

ECHO

Item No. FR30708

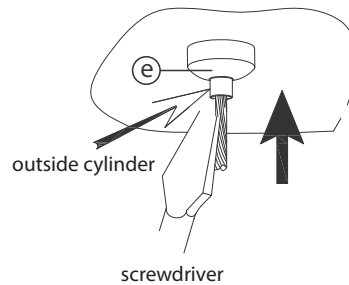
english

- To begin installation first remove mounting bracket (a) from canopy (b) by removing screws (c) for side of canopy - see Drawing 1.
- Next install mounting bracket (a) to junction box (j).
- Next determine the approximate length of cable you will need to hang your fixture at the desired height. This can be determined by measuring the distance from the table top or floor to the ceiling and subtracting the height of the fixture and the distance it will be above the table top or floor. The remaining distance will be the required cable length.
- Next take fixture cables (d) and measure from the top of the fixture along the cable and mark with tape at required length.
- Now pull cables through locking mechanism (e) until the tape marking the cable length is near the locking mechanism. Final adjustments will be made after fixture is hung from the ceiling - see Detail 1.
- Now loosen screw on retain knob that the supply wire runs through. Slip wire through knob until approximate length is achieved.
- Make sure cable wire lengths are correct for hanging fixture at desired height. Then excess wire and cable can be trimmed off. **MAKE SURE TO LEAVE A MINIMUM OF 6", OF EXTRA CABLE AND WIRE INSIDE THE CANOPY FOR ADJUSTMENT OF FIXTURE AFTER INSTALLATION.**
- Next tuck cables and wires into junction box and attach canopy (b) to mount bracket (a) using screws (c) removed earlier.
- Final adjustments can be made to cables and wire.

SAFETY WARNING: Read wiring and grounding instructions [FRIS 18LED] and any additional directions. Turn power supply off during installation. If new wiring is required, consult a qualified electrician or local authorities for code requirements.

Note: If during the adjustment process too much cable is pulled up, the spring loaded locking mechanism can be released by taking a screw driver and pushing up on the center cylinder of the locking mechanism. This will release the spring pressure and allow the cable to be pulled back out (use caution to prevent the cable from being damaged). See Drawing 2 below.

[DRAWING 2]



ECHO

Número del artículo: FR30708

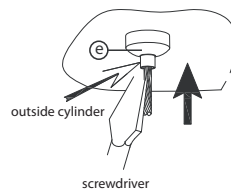
spanish

- Pour commencer l'installation, retirez d'abord le support de fixation (a) de la verrière (b) en enlevant les vis (c) du côté de la verrière - voir Dessin 1.
- Installez ensuite le support de montage (a) sur la boîte de jonction (j).
- Déterminer ensuite la longueur approximative de câble dont vous aurez besoin pour accrocher votre appareil à la hauteur désirée. Cela peut être déterminé en mesurant la distance entre le dessus de la table ou le sol au plafond et en soustrayant la hauteur de l'appareil et la distance qu'il sera au-dessus du dessus de la table ou du plancher. La distance restante sera la longueur de câble requise.
- Ensuite, prenez les câbles de fixation (d) et mesurez à partir du haut de l'appareil le long du câble et marquer avec du ruban adhésif à la longueur requise.
- Maintenant, tirez les câbles à travers le mécanisme de verrouillage (e) jusqu'à ce que la bande marquant la longueur du câble se trouve près du mécanisme de verrouillage. Les réglages finaux seront effectués après que l'appareil est suspendu au plafond - voir détail 1.
- Desserrez maintenant la vis du bouton de retenue que le fil d'alimentation passe. Passez le fil à travers le bouton jusqu'à ce que la longueur approximative soit atteinte.
- Assurez-vous que les longueurs des câbles sont correctes pour le montage suspendu à la hauteur désirée. Ensuite, le fil et le câble en excès peuvent être coupés. **ASSUREZ-VOUS DE LAISSER UN MINIMUM DE 6 ", DE CÂBLE ET DE FIL EXTRA DANS LE CANOYE POUR RÉGLER LE FIXTURE APRÈS L'INSTALLATION.**
- Placer ensuite les câbles et les fils dans la boîte de jonction et fixer la verrière (b) pour monter le support (a) à l'aide des vis (c) retirées plus tôt.
- Los ajustes finales se pueden hacer a los cables y al alambre.

ADVERTENCIA DE SEGURIDAD: Lea las instrucciones de cableado y puesta a tierra [FRIS 18LED] y cualquier dirección adicional. Apague la fuente de alimentación durante la instalación. Si se requiere un nuevo cableado, consulte a un electricista calificado o a las autoridades locales para obtener los requisitos de código.

Nota: Si durante el proceso de ajuste se extrae demasiado cable, se puede liberar el mecanismo de bloqueo con resorte cogiendo un destornillador y empujando hacia arriba el cilindro central del mecanismo de bloqueo. Esto liberará la presión del muelle y permitirá que el cable sea retirado (tenga cuidado para evitar que el cable se dañe). Vea el Dibujo 2 a

[Dibujo 2]



ECHO

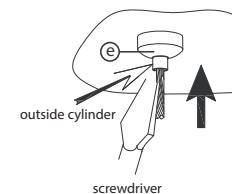
Numéro d'article: FR30708

- Pour commencer l'installation, retirez d'abord le support de fixation (a) de la verrière (b) en enlevant les vis (c) du côté de la verrière - voir Dessin 1.
- Installez ensuite le support de montage (a) sur la boîte de jonction (j).
- Déterminer ensuite la longueur approximative de câble dont vous aurez besoin pour accrocher votre appareil à la hauteur désirée. Cela peut être déterminé en mesurant la distance entre le dessus de la table ou le sol au plafond et en soustrayant la hauteur de l'appareil et la distance qu'il sera au-dessus du dessus de la table ou du plancher. La distance restante sera la longueur de câble requise.
- Ensuite, prenez les câbles de fixation (d) et mesurez à partir du haut de l'appareil le long du câble et marquer avec du ruban adhésif à la longueur requise.
- Maintenant, tirez les câbles à travers le mécanisme de verrouillage (e) jusqu'à ce que la bande marquant la longueur du câble se trouve près du mécanisme de verrouillage. Les réglages finaux seront effectués après que l'appareil est suspendu au plafond - voir détail 1.
- Desserrez maintenant la vis du bouton de retenue que le fil d'alimentation passe. Passez le fil à travers le bouton jusqu'à ce que la longueur approximative soit atteinte.
- Assurez-vous que les longueurs des câbles sont correctes pour le montage suspendu à la hauteur désirée. Ensuite, le fil et le câble en excès peuvent être coupés. **ASSUREZ-VOUS DE LAISSER UN MINIMUM DE 6 ", DE CÂBLE ET DE FIL EXTRA DANS LE CANOYE POUR RÉGLER LE FIXTURE APRÈS L'INSTALLATION.**
- Placer ensuite les câbles et les fils dans la boîte de jonction et fixer la verrière (b) pour monter le support (a) à l'aide des vis (c) retirées plus tôt.
- Les réglages finaux peuvent être effectués sur les câbles et les fils.

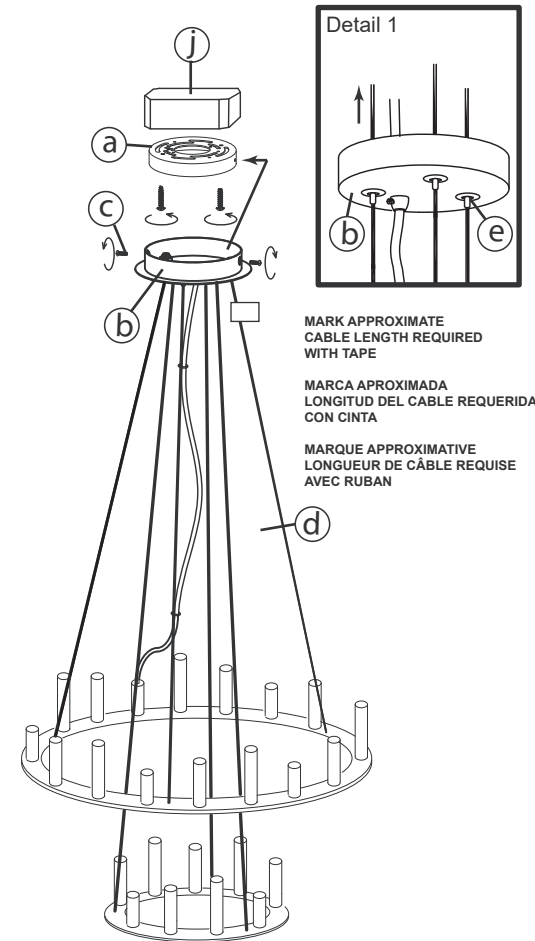
AVERTISSEMENT DE SÉCURITÉ: Lire les instructions de câblage et de mise à la terre [FRIS 18LED] et toutes instructions supplémentaires. Coupez l'alimentation pendant l'installation. Si un nouveau câblage est nécessaire, consultez un électricien qualifié ou les autorités locales pour les exigences de code.

Remarque: Si pendant le processus de réglage trop de câble est tiré vers le haut, le mécanisme de verrouillage à ressort peut être libéré en prenant un tournevis et en poussant sur le cylindre central du mécanisme de verrouillage. Cela libérera la pression du ressort et permettra le retrait du câble (veillez à ne pas endommager le câble). Voir le schéma 2 ci-dessous.

[SCHEMA 2]



DRAWING 1



FREDRICK RAMOND
ESTABLISHED 1965

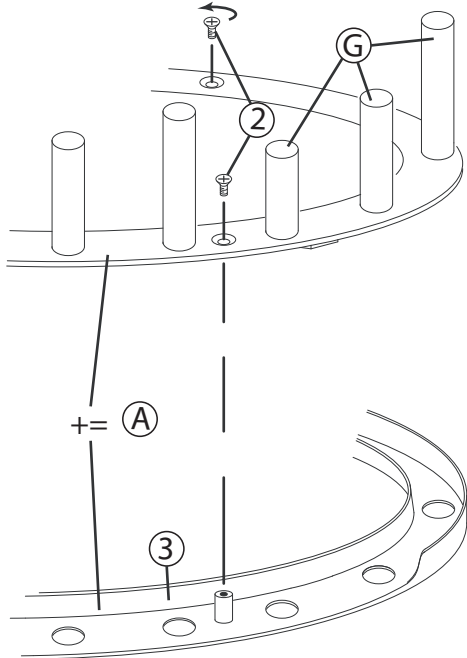
A Division of Hinkley Lighting, Inc.
33000 PIN OAK PARKWAY | AVON LAKE, OHIO 44012
toll free 800.446.5539 | phone 440.653.5500



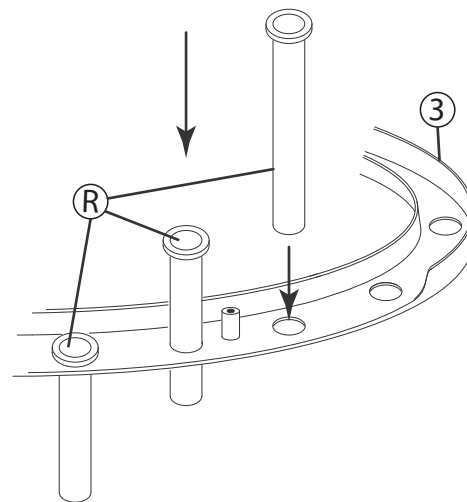
FREDRICK RAMOND
ESTABLISHED 1965

A Division of Hinkley
33000 PIN OAK PARKWAY | AVON LAKE, OHIO 44012
toll free 800.446.5539 | phone 440.653.5500

[DRAWING 1]



[DRAWING 2]



ECHO

Item No: FR30708

English

▼ start here

1. Find a clear area in which you can work.
2. Unpack fixture and glass from carton.
3. Carefully review instructions prior to assembly.

Note: it is recommended that the acrylic rods be installed after the fixture is hung from the ceiling. 1. To begin the installation of the acrylic rods. It is necessary to remove the bottom ring of the ring assembly (A). This is accomplished by removing the 4 screws (2) that hold the rings together - see Drawing 1.
2. Support the bottom ring (3) while you are removing the screws (2). As the screws are removed the ring will begin to drop.
3. After bottom ring (3) is removed the acrylic rods (R) can be installed. The acrylic rods are installed by dropping them in the holes in the bottom ring - see Drawing 2.
4. The rod are places in a pattern using the top ring tubes (G) as a guide.

There a 3 sizes of rods supplied with this fixture. SMALL, MEDIUM and LARGE when their lengths are compared. When installing the rods a short rod would go in the hole below a tall tube on the top ring. Medium rod below a medium tube and a large rod below a short tube. Continue installing rods until all rods are installed.

5. After all rods are installed the bottom ring (3) can be lifter up with assistance and the screws (2) threaded back into place. Assembly is complete.

ECHO

Número de artículo: FR30708

Spanish

▼ empezar aquí

1. Encuentre un área despejada en la que pueda trabajar.
2. Desembale la luminaria y el vidrio del cartón.
3. Revise cuidadosamente las instrucciones antes del montaje.

Nota: se recomienda que las varillas acrílicas se instalen después de colgar el accesorio del techo. 1. Iniciar la instalación de las varillas acrílicas. Es necesario quitar el anillo inferior del conjunto del anillo (A). Esto se logra quitando los 4 tornillos (2) que sujetan los anillos juntos; vea el dibujo 1.
2. Apoye el anillo inferior (3) mientras quita los tornillos (2). A medida que se quitan los tornillos, el anillo comenzará a caer.
3. Después de quitar el anillo inferior (3), se pueden instalar las varillas acrílicas (R). Las varillas acrílicas se instalan dejándolas caer en los orificios del anillo inferior; consulte el dibujo 2.
4. La varilla se coloca en un patrón utilizando los tubos del anillo superior (G) como guía.

Hay 3 tamaños de varillas suministradas con este accesorio. PEQUEÑO, MEDIO y GRANDE cuando se comparan sus longitudes. Al instalar las varillas, una varilla corta entraría en el orificio debajo de un tubo alto en el anillo superior. Varilla mediana debajo de un tubo mediano y una varilla grande debajo de un tubo corto. Continúe instalando varillas hasta que estén instaladas todas.

5. Una vez instaladas todas las varillas, se puede levantar el anillo inferior (3) con ayuda y volver a enroscar los tornillos (2) en su lugar. El montaje está completo.

ECHO

Numéro d'article: FR30708

French

▼ commencez ici

1. Trouvez un espace clair dans lequel vous pouvez travailler.
2. Déballez le luminaire et le verre du carton.
3. Lisez attentivement les instructions avant l'assemblage.

Remarque: il est recommandé que les tiges acryliques soient installées une fois le luminaire suspendu au plafond. 1. Pour commencer l'installation des tiges acryliques. Il est nécessaire de retirer la bague inférieure de la bague (A). Pour ce faire, retirez les 4 vis (2) qui maintiennent les anneaux ensemble - voir dessin 1.
2. Soutenez la bague inférieure (3) pendant que vous retirez les vis (2). Au fur et à mesure que les vis sont retirées, la bague commence à tomber.
3. Une fois l'anneau inférieur (3) retiré, les tiges acryliques (R) peuvent être installées. Les tiges acryliques sont installées en les laissant tomber dans les trous de l'anneau inférieur - voir dessin 2.
4. Les tiges sont placées dans un motif en utilisant les tubes de l'anneau supérieur (G) comme guide.

Il y a 3 tailles de tiges fournies avec ce luminaire. PETIT, MOYEN et GRAND lorsque leurs longueurs sont comparées. Lors de l'installation des tiges, une tige courte irait dans le trou sous un grand tube sur l'anneau supérieur. Tige moyenne sous un tube moyen et grande tige sous un tube court. Continuez à installer les tiges jusqu'à ce que toutes les tiges soient installées.

5. Une fois toutes les tiges installées, la bague inférieure (3) peut être soulevée avec de l'aide et les vis (2) revissées en place. L'assemblage est terminé.

Wiring Instructions FRIS-18-LED

Item No. FR30708

IMPORTANT: DO NOT ATTACH THE BLACK OR WHITE WIRES FROM THE FIXTURE CABLE TO THE SUPPLY WIRES COMING FROM THE JUNCTION BOX. IT WILL DAMAGE THE LEDS AND DRIVER.

FIXTURE WILL HAVE TO BE REPLACED AT CUSTOMERS EXPENSE.

STEP 1 connect the white wire (1) from the fixture cable (S), to the black next to the red wire on the driver (2) located in the canopy - see DRAWING 1.

STEP 2 next to the black wire on the driver, there is a red wire (3). Connect this wire to the black wire (4) exiting from the fixture cable (S).

STEP 3 on the driver there is a black (5) and white (6) wire next to each other. Connect the white wire (6) from the driver to the white wire (7) coming from the junction box (J).

STEP 4 to complete the wiring, connect the black wire (8) from the junction box (J), to the black wire (5) from the driver.

STEP 5 connect ground wire to mounting plate, using the green ground screw, or to the ground wire exiting the junction box.

NOTE: AFTER STRIPPING THE OUTER COVER OF THE FIXTURE CABLE THE BLACK WIRE CAN BE IDENTIFIED BY A THIN BLACK LINE RUNNING ALONG THE OUTER WIRE JACKET. THE WHITE WIRE WILL HAVE A THIN WHITE LINE RUNNING ALONG THE OUTER JACKET. MAKE SURE TO CONNECT THE PROPER WIRE TO THE LED DRIVERS RED AND BLACK LEDS. WIRING THE LED DRIVER INCORRECTLY WILL CAUSE DAMAGE TO THE LEDS.

Instrucciones de cableado FRIS-18-LED

Numéro d'article: FR30708

IMPORTANTE: NO COLOQUE LOS CABLES NEGROS O ROJOS DE LOS TIROS DE LA FIJACIÓN O EL CONDUCTOR A LOS CABLES DE SUMINISTRO QUE VIENEN DE LA CAJA DE JUNTOS. DAÑARÁ A LOS LEDS Y AL DRIVER.

LUMINARIA TENDRÁ QUE SER REEMPLAZADA EN GASTOS DE LOS CLIENTES.

PASO 1 conecte el cable rojo (1) que sale del vástago del accesorio (S), al cable rojo en el driver (2) ubicado en la campana, vea el DIBUJO 1.

PASO 2 al lado del cable rojo en el controlador, hay un cable negro (3). Conecte este cable al cable negro (4) que sale del vástago del accesorio (S).

PASO 3 en el driver hay un cable negro (5) y blanco (6) uno al lado del otro. Conecte el cable blanco (6) del driver al cable blanco (7) que viene de la caja de conexiones (J).

PASO 4 para completar el cableado, conecte el cable negro (8) de la caja de conexiones (J) al cable negro (5) del driver.

PASO 5 conecte el cable de tierra a la placa de montaje, usando el tornillo verde de tierra, o al cable de tierra que sale del caja de conexiones.

NOTA: DESPUÉS DE QUITAR LA CUBIERTA EXTERIOR DEL CABLE DE ACCESORIOS, EL CABLE NEGRO PUEDE IDENTIFICARSE POR UNA LÍNEA NEGRA DELGADA QUE CORRE A LO LARGO DE LA CAMISA DEL CABLE EXTERIOR. EL ALAMBRE BLANCO TENDRÁ UN ALAMBRE BLANCO DELGADO QUE CORRERÁ A LO LARGO DE LA CHAQUETA EXTERIOR. ASEGÚRESE DE CONECTAR EL CABLE ADECUADO A LOS CONTROLADORES LED LED ROJO Y NEGRO. EL CABLEADO DEL CONTROLADOR DE LEDS INCORRECTAMENTE CAUSARÁ DAÑOS A LOS LED.

Instructions de câblage FRIS-18-LED

Número del artículo: FR30708

IMPORTANT: NE FIXEZ PAS LES FILS NOIRS OU ROUGES DES TIGES D'APPAREIL OU DU PILOTE AUX FILS D'ALIMENTATION EN PROVENANCE DE LA BOÎTE DE JONCTION. IL ENDOMMAGERA LES LEDS ET LE DRIVER.

LUMINAIRE DOIT ÊTRE REMPLACÉ AUX FRAIS DES CLIENTS.

ÉTAPE 1: connectez le fil rouge (1) sortant de la tige de l'appareil (S) au fil rouge du pilote (2) situé dans l'avent - voir SCHÉMA 1.

ÉTAPE 2 à côté du fil rouge sur le driver, il y a un fil noir (3). Connectez ce fil au fil noir (4) sortant de la tige du luminaire (S).

ÉTAPE 3 Sur le driver, les fils noir (5) et blanc (6) se côtoient. Reliez le fil blanc (6) du pilote au fil blanc (7) provenant de la boîte de jonction (J).

ÉTAPE 4 Pour terminer le câblage, connectez le fil noir (8) de la boîte de jonction (J) au fil noir (5) le driver.

ÉTAPE 5: connectez le fil de terre à la plaque de montage à l'aide de la vis de terre verte ou au fil de terre sortant du Boîte de dérivation.

REMARQUE: APRÈS AVOIR DÉCAPÉ LE COUVERCLE EXTÉRIEUR DU CÂBLE DE FIXATION, LE FIL NOIR PEUT ÊTRE IDENTIFIÉ PAR UNE FINE LIGNE NOIRE PASSANT LE LONG DE LA VESTE À FIL EXTERNE. LE FIL BLANC AURA UN FIL BLANC MINCE QUI COURT LE LONG DE LA VESTE EXTÉRIEURE. ASSUREZ-VOUS DE BRANCHER LE FIL APPROPRIÉ AUX PILOTES DE LED. LED ROUGE ET NOIRE. LE CÂBLAGE INCORRECT DU PILOTE DE LED CAUSERA DES DOMMAGES AUX LED.

