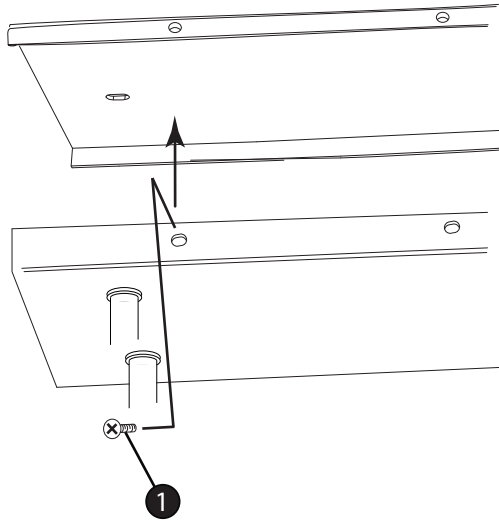
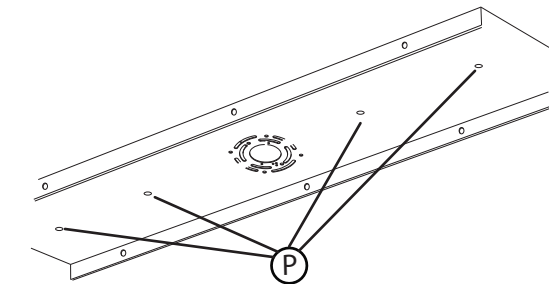


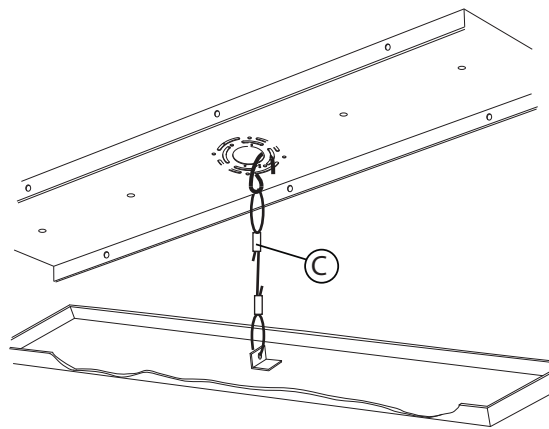
**DRAWING 1 - MOUNTING**



**SKETCH 2 MOUNTING SUPPORT**



**DRAWING 2 - INSPECTION CABLES**



**Mounting Plate Installation Instructions**

Item No. **FR 30705**

To begin the installation of your fixture it will be necessary to remove the mounting plate (A) from the canopy (B). this is accomplished by removing the screws (1) located on the side of the canopy. See Drawing 1. After removing screws set them aside for use later.

**IMPORTANT:** DUE TO THE LENGTH AND WIEGHT OF THIS FIXTURE. IT STRONGLY RECOMMENEDED TO USE ADDITION-AL MOUNTING SUPPORT BY USING THE HOLES (P) LOCATED IN THE MOUNTING PLATE ALONG THE CENTER LINE.

**NOTE:** USE THE APPROPRIATE HARDWARE FOR ANCHOR-ING THE MOUNTING PLATE. DIFFERENT MATEIALS REQUIRE DIFFERENT HARWARE. IT IS UP TO THE INSTALLER TO PUR-CHASE THE APPROPRIATE HARDWARE - SEE SKETCH 2.

**INSPECTION CABLE**

This fixture is supplied with and inspection cable (C) that can hook onto the mounting plate after it is attached to the ceiling - see Drawing 2. Prior to installing the rods. Lift fixture up to ceiling and hook the inspection cable to the mounting bracket. The inspection cable can aid when wiring the fixture and any additional adjustments can be made on the wire cables if it is necessary .

When wiring your fixture follow instruction sheet (FRIS-18 LED) provided. Make sure to read through all instructions prior to beginning assembly. Make sure the power to the junction box if off.

**SAFETY WARNING:** READ WIRING AND GROUNDING INSTRUCTIONS (FRIS-18LED) AND ANY ADDITIONAL DIRECTIONS. TURN POWER SUPPLY OFF DURING INSTALLATION. IF NEW WIRING IS REQUIRED, CONSULT A QUALIFIED ELECTRICIAN OR LOCAL AUTHORITIES.

After all adjustments and wiring is completed. Tuck all wires into caonpy and lift canopy up to mounting plate. Slip canopy over mounting plate align holes and thread screws back into side of canopy to complete installation.

**Instrucciones de instalación de la placa de montaje**

Numéro d'article: **FR 30705**

Para comenzar la instalación de su accesorio, será necesario quitar la placa de montaje (A) del dosel (B). esto se logra quitando los tornillos (1) ubicados en el costado del toldo. Vea el dibujo 1. Después de quitar los tornillos, déjelos a un lado para usarlos más tarde.

**IMPORTANTE:** DEBIDO A LA LARGO Y ANCHO DE ESTE APARATO. SE RECOMIEN-DA ENCARECIDAMENTE UTILIZAR SOPORTE DE MONTAJE ADICIONAL UTILIZANDO LOS ORIFI-CIOS (P) UBICADOS EN LA PLACA DE MONTAJE A LO LARGO DE LA LÍNEA CENTRAL.

**NOTA:** USE EL HARDWARE APROPIADO PARA FIJAR LA PLACA DE MONTAJE. DIFER-ENTES MATEIALES REQUIEREN DIFERENTES HARWARE. DEPENDE DEL INSTALADOR ADQUIRIR EL HARDWARE APROPIADO - VER DIBUJO 2

**CABLE DE INSPECCION**

Este accesorio se suministra con un cable de inspección (C) que se puede enganchar en la placa de montaje después de que se fija al techo; consulte el dibujo 2. Antes de instalar las varillas. Levante el accesorio hasta el techo y enganche el cable de inspección al soporte de montaje. El cable de inspección puede ayudar a la hora de cablear el dispositivo y se pueden hacer ajustes adicionales en los cables de alambre en este momento si es necesario.

Al cablear su dispositivo, siga la hoja de instrucciones (FRIS-18 LED) previsto. Asegúrese de leer todas las instrucciones antes de comenzar el montaje. Asegúrese de que la alimentación a la caja de conexiones esté apagada.

**ADVERTENCIA DE SEGURIDAD:** LEA LAS INSTRUCCIONES DE CABLEADO Y CONEXIÓN A TIERRA (FRIS-18LED) Y CUALQUIER DIRECCIÓN ADICIONAL. APAGUE EL SUMINISTRO DE ENERGÍA DURANTE LA INSTALACIÓN. SI SE REQUIERE UN NUEVO CABLEADO, CONSULTE A UN ELECTRICISTA CALIFICADO O A LAS AUTORIDADES LOCALES.

Después de completar todos los ajustes y el cableado, coloque todos los cables en la capota y levante la capota hasta la placa de montaje. Deslice el dosel sobre la placa de montaje, alinee los orificios y vuelva a enroscar los tornillos en el costado del dosel para completar la instalación.

**Instructions d'installation de la plaque de montage**

Número del artículo: **FR30705**

Pour commencer l'installation de votre accessoire, il sera nécessaire de retirer la plaque de montage (A) de la verrière (B). Ceci est accompli en retirant les vis (1) situées sur le côté de l'auvent. Voir le dessin 1. Après avoir retiré les vis, mettez-les de côté pour une utilisation ultérieure.

**IMPORTANT:** EN RAISON DE LA LONGUEUR ET DU POIDS DE CET APPAREIL. IL EST FORTEMENT RECOMMANDÉ D'UTILISER UN SUPPORT DE MONTAGE SUPPLÉMEN-TAIRE EN UTILISANT LES TROUS (P) SITUÉS DANS LA PLAQUE DE MONTAGE LE LONG DE LA LIGNE CENTRALE.

**REMARQUE:** UTILISEZ LE MATÉRIEL AP-PROPRIÉ POUR L'ANCRAGE DE LA PLAQUE DE MONTAGE. DIFFÉRENTS MATIÈRES NÉCESSITENT DIFFÉRENTS MATÉRIELS. C'EST À L'INSTALLATEUR D'ACHETER LE MATÉRIEL APPROPRIÉ. - VOIR CROQUIS 2.

**CABLE DE INSPECCION**

Este accesorio se suministra con un cable de inspección (C) que se puede enganchar en la placa de montaje después de que se fija al techo; consulte el dibujo 2. Antes de instalar las varillas. Levante el accesorio hasta el techo y enganche el cable de inspección al soporte de montaje. El cable de inspección puede ayudar a la hora de cablear el dispositivo y se pueden hacer ajustes adicionales en los cables de alambre en este momento si es necesario.

Lors du câblage de votre appareil, suivez la feuille d'instructions (FRIS-18 LED) à condition de. Assurez-vous de lire toutes les instructions avant de commencer l'assemblage. Assurez-vous que l'alimentation de la boîte de jonction est désactivée.

**AVERTISSEMENT DE SÉCURITÉ:** LISEZ LES INSTRUC-TIONS DE CÂBLAGE ET DE MISE À LA TERRE (FRIS-18LED) ET TOUTES LES DIRECTIONS SUPPLÉMENTAIRES. COUPEZ L'ALIMENTATION PENDANT L'INSTALLATION. SI UN NOUVEAU CÂBLAGE EST NÉCESSAIRE, CONSULTER UN ÉLECTRICIEN QUALIFIÉ OU LES AUTORITÉS LOCALES.

Une fois tous les réglages et le câblage terminés, insérez tous les fils dans le caonpy et soulevez la canopée jusqu'à la plaque de montage. Glissez l'auvent sur la plaque de montage, alignez les trous et vissez les vis dans le côté de l'auvent pour terminer l'installation.

## Mounting Plate Installation Instructions

Item No. FR 30705

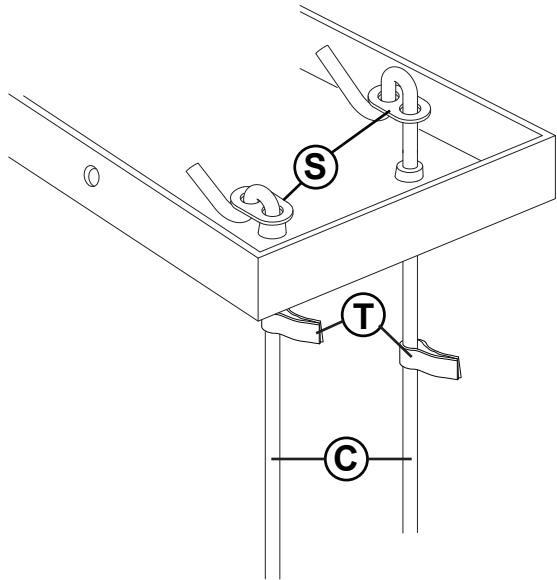
To begin installation of your fixture it is necessary to determine the hanging height that will be required. After this is determined. Mark the wire cables (C) with tape (T) at the proper length location. Now pull the cable until the tape hits the face of the canopy (A). Next adjust the strain relief (S) so it will hold the cable in the proper location - see Drawing 1.

To adjust strain relief use Drawing 2 for reference.

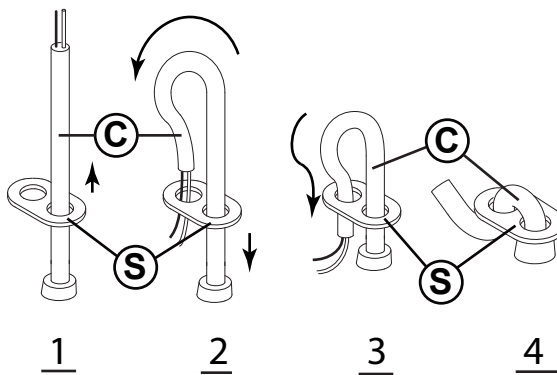
1. Pull excess cable (C) up through the strain relief (S) until the tape previously placed on wire cable touches the canopy.
2. Now loop the cable over and lace it through the other hole of the strain relief.
3. Next pull excess cable (C) through the strain relief.
4. Pull wire until cable loop is as small as possible.

After all adjustments are made the fixture can be suspended from the inspection cable all wiring and final adjustments can be made. See "Mounting Plate Installation Instructions" provided.

[DRAWING 1]



[DRAWING 2]



## Instrucciones de instalación de la placa de montaje

Número d'article: FR 30705

Para comenzar la instalación de su accesorio, es necesario determinar la altura de suspensión que se requerirá. Después de esto se determina. Marque los cables de alambre (C) con cinta (T) en la ubicación de la longitud adecuada. Ahora tire del cable hasta que la cinta toque la cara del dosel (A). A continuación, ajuste la protección contra tirones (S) para que sujete el cable en la ubicación adecuada; consulte el dibujo 1.

Para ajustar el alivio de tensión, use el Dibujo 2 como referencia.

1. Tire del cable sobrante (C) hacia arriba a través del aliviador de tensión (S) hasta que la cinta colocada previamente en el cable de alambre toque la cubierta.
2. Ahora enrolle el cable y páselo por el otro orificio del protector contra tirones.
3. A continuación, tire del cable sobrante (C) a través del protector contra tirones.
4. Tire del cable hasta que el lazo del cable sea lo más pequeño posible.

Una vez realizados todos los ajustes, se puede suspender el dispositivo del cable de inspección, se pueden realizar todos los cables y los ajustes finales. Consulte las "Instrucciones de instalación de la placa de montaje" que se proporcionan.

## Instructions d'installation de la plaque de montage

Número del artículo: FR 30705

Pour commencer l'installation de votre luminaire, il est nécessaire de déterminer la hauteur de suspension qui sera nécessaire. Après cela est déterminé. Marquez les câbles métalliques (C) avec du ruban adhésif (T) à la bonne longueur. Tirez maintenant le câble jusqu'à ce que le ruban touche la face de la verrière (A). Ajustez ensuite le soulagement de cerclage (S) pour qu'il maintienne le câble au bon endroit - voir Dessin 1.

Pour régler la décharge de traction, utilisez le dessin 2 comme référence.

1. Tirez l'excédent de câble (C) vers le haut à travers le serre-câble (S) jusqu'à ce que le ruban précédemment placé sur le câble métallique touche la canopée.
2. Maintenant, enroulez le câble et passez-le dans l'autre trou du serre-câble.
3. Tirez ensuite l'excédent de câble (C) à travers le serre-câble.
4. Tirez sur le fil jusqu'à ce que la boucle du câble soit aussi petite que possible.

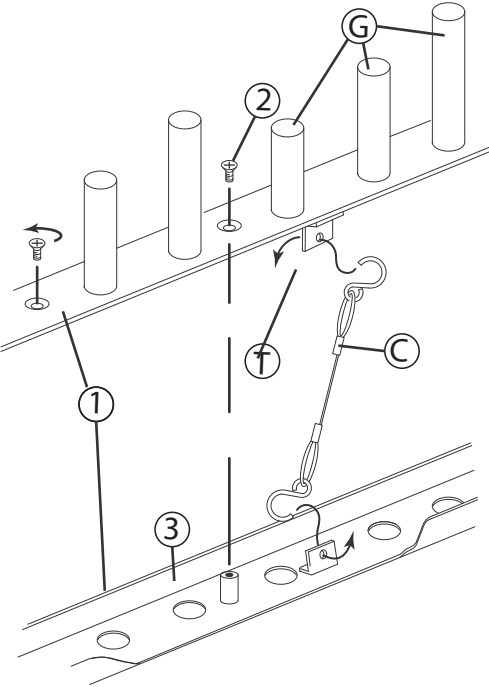
Une fois tous les réglages effectués, l'appareil peut être suspendu au câble d'inspection, tous les câblages et réglages finaux peuvent être effectués. Voir les «Instructions d'installation de la plaque de montage» fournies.



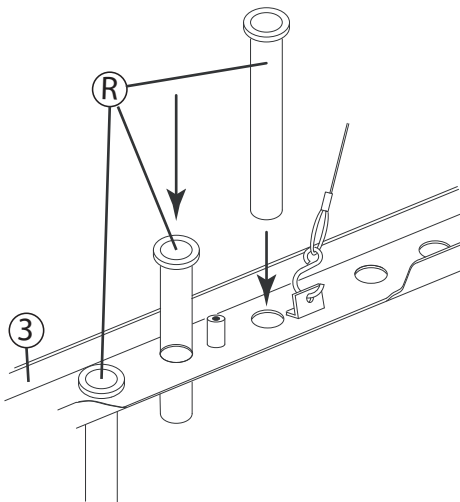
FREDRICK RAMOND  
ESTABLISHED 1965

A Division of Hinkley  
33000 PIN OAK PARKWAY | AVON LAKE, OHIO 44012  
toll free 800.446.5539 | phone 440.653.5500

[DRAWING 1]



[DRAWING 2]



## ECHO

Item No: FR30705

English

▼ start here

1. Find a clear area in which you can work.
2. Unpack fixture and glass from carton.
3. Carefully review instructions prior to assembly.

**Note:** it is recommended that the acrylic rods be installed after the fixture is hung from the ceiling. 1. To begin the installation of the crystal rods. It is necessary to remove the bottom ring of the ring assembly (1). This is accomplished by removing the 4 screws (S) that hold the rings together - see Drawing 1.

2. Support the bottom ring (3) while you are removing the screws (2). As the screws are removed the ring will begin to drop. After all screws are removed you can hang the ring off of the supplied hooked cables (C). Cables can be hooked into the 3 top ring tabs and the 3 bottom ring tabs (T).

**Note:** make sure when suspending ring that the screw holes align.

3. After bottom ring (3) is suspended from the top ring the acrylic rods (R) can be installed. Rod are installed by dropping them in the holes in the bottom ring - see Drawing 2.

4. The rod are places in a pattern using the top ring tubes (G) as a guide.

*There a 3 sizes of rods supplied with this fixture. SMALL, MEDIUM and LARGE when their lengths are compared. When installing the rods a short rod would go in the hole below a tall tube on the top ring. Medium rod below a medium tube and a large rod below a short tube. Continue installing rods until all rods are installed.*

5. After all crystals are installed the bottom ring (3) can be lifter up to the top ring and the screws (2) threaded back into place. Ring assembly is complete.

## ECHO

Número de artículo: FR30705

Spanish

▼ empezar aquí

1. Encuentre un área despejada en la que pueda trabajar.
2. Desembale la luminaria y el vidrio del cartón.
3. Revise cuidadosamente las instrucciones antes del montaje.

Nota: se recomienda que las varillas acrílicas se instalen después de colgar el accesorio del techo. 1. Para comenzar la instalación de las varillas de cristal. Es necesario quitar el anillo inferior del conjunto del anillo (1). Esto se logra quitando los 4 tornillos (S) que sujetan los anillos juntos; vea el dibujo 1.

2. Apoye el anillo inferior (3) mientras quita los tornillos (2). A medida que se quitan los tornillos, el anillo comenzará a caer. Después de quitar todos los tornillos, puede colgar el anillo de los cables enganchados suministrados (C). Los cables se pueden enganchar en las 3 pestañas del anillo superior y las 3 pestañas del anillo inferior (T).

Nota: al suspender el anillo, asegúrese de que los orificios de los tornillos estén alineados.

3. Después de suspender el anillo inferior (3) del anillo superior, se pueden instalar las varillas acrílicas (R). Las varillas se instalan dejándolas caer en los orificios del anillo inferior - ver dibujo 2.

4. La varilla se coloca en un patrón utilizando los tubos del anillo superior (G) como guía.

*Hay 3 tamaños de varillas suministradas con este accesorio. PEQUEÑO, MEDIO y GRANDE cuando se comparan sus longitudes. Al instalar las varillas, una varilla corta entraría en el orificio debajo de un tubo alto en el anillo superior. Varilla mediana debajo de un tubo mediano y una varilla grande debajo de un tubo corto. Continúe instalando varillas hasta que estén instaladas todas.*

5. Una vez instalados todos los cristales, el anillo inferior (3) se puede levantar hasta el anillo superior y los tornillos (2) se pueden volver a enroscar en su lugar. El montaje del anillo está completo.

## ECHO

Numéro d'article: FR30705

French

▼ commencez ici

1. Trouvez un espace clair dans lequel vous pouvez travailler.
2. Déballez le luminaire et le verre du carton.
3. Lisez attentivement les instructions avant l'assemblage.

Remarque: il est recommandé que les tiges acryliques soient installées une fois le luminaire suspendu au plafond. 1. Pour commencer l'installation des tiges de cristal. Il est nécessaire de retirer la bague inférieure de l'ensemble de bague (1). Pour ce faire, retirez les 4 vis (S) qui maintiennent les anneaux ensemble - voir dessin 1.

2. Soutenez la bague inférieure (3) pendant que vous retirez les vis (2). Au fur et à mesure que les vis sont retirées, la bague commence à tomber. Une fois toutes les vis retirées, vous pouvez accrocher l'anneau des câbles crochet fournis (C). Les câbles peuvent être accrochés aux 3 pattes annulaires supérieures et aux 3 pattes annulaires inférieures (T).

Remarque: lors de la suspension de l'anneau, assurez-vous que les trous de vis sont alignés.

3. Une fois l'anneau inférieur (3) suspendu à l'anneau supérieur, les tiges acryliques (R) peuvent être installées. Les tiges sont installées en les laissant tomber dans les trous de l'anneau inférieur - voir dessin 2.

4. Les tiges sont placées dans un motif en utilisant les tubes de l'anneau supérieur (G) comme guide.

*Il y a 3 tailles de tiges fournies avec ce luminaire. PETIT, MOYEN et GRAND lorsque leurs longueurs sont comparées. Lors de l'installation des tiges, une tige courte irait dans le trou sous un grand tube sur l'anneau supérieur. Tige moyenne sous un tube moyen et grande tige sous un tube court. Continuez à installer les tiges jusqu'à ce que toutes les tiges soient installées.*

5. Une fois que tous les cristaux sont installés, la bague inférieure (3) peut être soulevée jusqu'à la bague supérieure et les vis (2) revissées en place. L'assemblage de l'anneau est terminé.



## Wiring Instructions FRIS-18-LED

Item No. FR30705

**IMPORTANT: DO NOT ATTACH THE BLACK OR RED WIRES FROM THE FIXTURE STEMS OR DRIVER TO THE SUPPLY WIRES COMING FROM THE JUNCTION BOX. IT WILL DAMAGE THE LEDS AND DRIVER.**

**FIXTURE WILL HAVE TO BE REPLACED AT CUSTOMERS EXPENSE.**

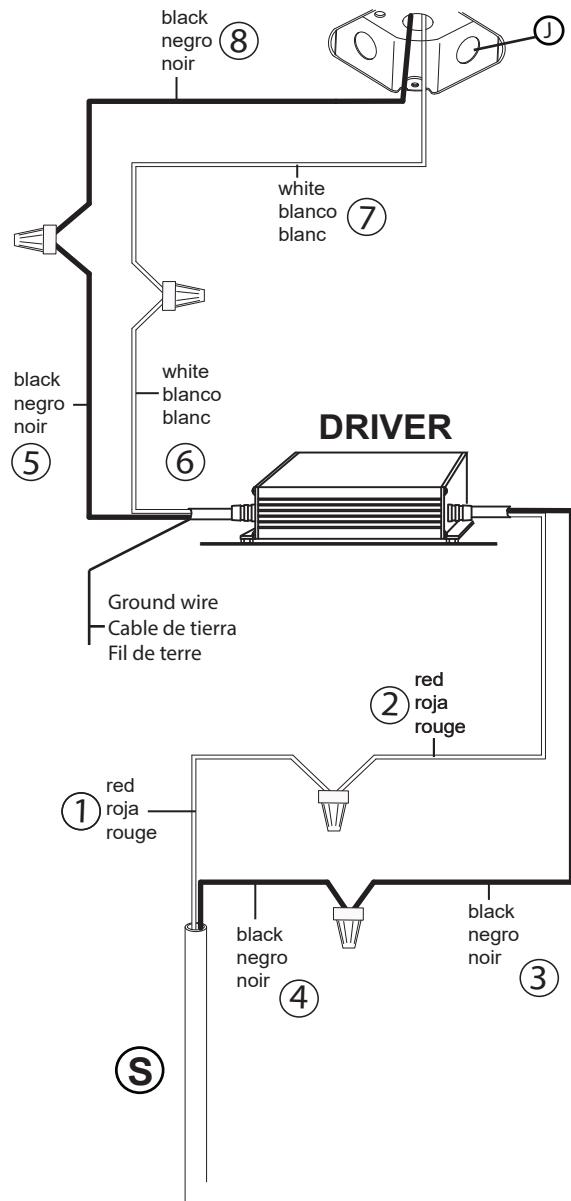
STEP 1 connect the red wire (1) exiting the wire cable (S), to the red wire on the driver (2) located in the canopy - see DRAWING 1.

STEP 2 next to the red wire on the driver, there is a black wire (3). Connect this wire to the black wire (4) exiting from the wire cable (S).

STEP 3 on the driver there is a black (5) and white (6) wire next to each other. Connect the white wire (6) from the driver to the white wire (7) coming from the junction box (J).

STEP 4 to complete the wiring, connect the black wire (8) from the junction box (J), to the black wire (5) from the driver.

STEP 5 connect ground wire to mounting plate, using the green ground screw, or to the ground wire exiting the junction box.



## Instrucciones de cableado FRIS-18-LED

Numéro d'article: FR30705

**IMPORTANTE: NO COLOQUE LOS CABLES NEGROS O ROJOS DE LOS TIROS DE LA FIJACIÓN O EL CONDUCTOR A LOS CABLES DE SUMINISTRO QUE VIENEN DE LA CAJA DE JUNTOS. DAÑARÁ A LOS LEDS Y AL DRIVER.**

**LUMINARIA TENDRÁ QUE SER REEMPLAZADA EN GASTOS DE LOS CLIENTES.**

PASO 1 conecte el cable rojo (1) que sale del vástago del accesorio (S), al cable rojo en el driver (2) ubicado en la campana, vea el DIBUJO 1.

PASO 2 al lado del cable rojo en el controlador, hay un cable negro (3). Conecte este cable al cable negro (4) que sale del vástago del accesorio (S).

PASO 3 en el driver hay un cable negro (5) y blanco (6) uno al lado del otro. Conecte el cable blanco (6) del driver al cable blanco (7) que viene de la caja de conexiones (J).

PASO 4 para completar el cableado, conecte el cable negro (8) de la caja de conexiones (J) al cable negro (5) del driver.

PASO 5 conecte el cable de tierra a la placa de montaje, usando el tornillo verde de tierra, o al cable de tierra que sale del caja de conexiones.

## Instructions de câblage FRIS-18-LED

Número del artículo: FR30705

**IMPORTANT: NE FIXEZ PAS LES FILS NOIRS OU ROUGES DES TIGES D'APPAREIL OU DU PILOTE AUX FILS D'ALIMENTATION EN PROVENANCE DE LA BOÎTE DE JONCTION. IL ENDOMMAGERA LES LEDS ET LE DRIVER.**

**LUMINAIRE DOIT ÊTRE REMPLACÉ AUX FRAIS DES CLIENTS.**

ÉTAPE 1: connectez le fil rouge (1) sortant de la tige de l'appareil (S) au fil rouge du pilote (2) situé dans l'avent - voir SCHÉMA 1.

ÉTAPE 2 à côté du fil rouge sur le driver, il y a un fil noir (3). Connectez ce fil au fil noir (4) sortant de la tige du luminaire (S).

ÉTAPE 3 Sur le driver, les fils noir (5) et blanc (6) se côtoient. Reliez le fil blanc (6) du pilote au fil blanc (7) provenant de la boîte de jonction (J).

ÉTAPE 4 Pour terminer le câblage, connectez le fil noir (8) de la boîte de jonction (J) au fil noir (5) le driver.

ÉTAPE 5: connectez le fil de terre à la plaque de montage à l'aide de la vis de terre verte ou au fil de terre sortant du Boîte de dérivation.