

### DRAWING 1 - GLASS INSTALLATION

▼ start here

1. Find a clear area in which you can work.
2. Unpack fixture and glass from carton.
3. Carefully review instructions prior to assembly.

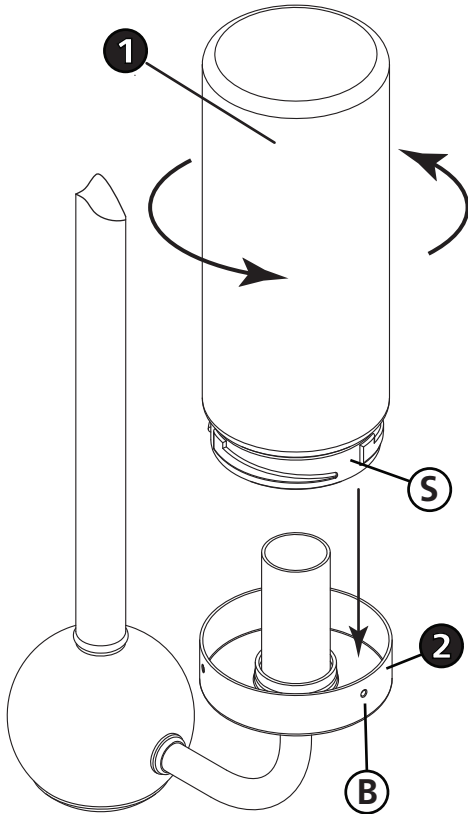
**\*\*\* Assembly of this fixture will be accomplished by first assembling the main body, then making all necessary electrical connections, hanging the fixture from the ceiling, and then installing the glass.**

1. To assembly your fixture follow instruction sheet IS 2970X supplied. Make sure to read through all instruction sheets supplied prior to assembling and installing your fixture.
2. After fixture is installed return to this sheet for glass installation instructions.

**SAFETY WARNING: READ WIRING AND GROUNDING INSTRUCTIONS (I.S. 18) AND ANY ADDITIONAL DIRECTIONS. TURN POWER SUPPLY OFF DURING INSTALLATION. IF NEW WIRING IS REQUIRED, CONSULT A QUALIFIED ELECTRICIAN OR LOCAL AUTHORITIES FOR CODE REQUIREMENTS.**

Make electrical connections from supply wire to fixture lead wires. Refer to instruction sheet (I.S. 18) and follow all instructions to make all necessary wiring connections. Then refer back to this sheet to complete installation of this fixture.

1. Install bulb prior to installing the glass.
2. To install glass (1) first align the three slots (S) on bottom of rim of glass (1) with the three bumps (B) on the inside of the glass holder (2) - see DRAWING 1.
3. Slip bottom of glass (1) into the glass holder (2) and twist glass to lock it into place.
4. Fixture assembly is complete and power can be restored.



▼ empezar aquí

1. Encontrar un área clara en la que se puede trabajar.
2. Desembale xture fi y el vidrio de la caja.
3. Revise cuidadosamente las instrucciones antes del montaje.

**\*\*\* Asamblea de esta luminaria se llevará a cabo por primera montar el cuerpo principal, y luego hacer todas las conexiones eléctricas necesarias, colgando la luminaria del techo, y luego instalar el vidrio.**

1. Para el montaje de su hoja de instrucciones seguimiento luminaria IS2970X suministrado. Asegúrese de leer todas las hojas de instrucciones suministradas antes de montar e instalar su artefacto.
2. Después de la luminaria se instala regreso a esta hoja de instrucciones de instalación de vidrio.

**ADVERTENCIA DE SEGURIDAD: CABLEADO DE LEER Y INSTRUCCIONES DE CONEXIÓN A TIERRA (SI 18), E INSTRUCCIONES ADICIONALES. VUELTA DE ALIMENTACIÓN DURANTE LA INSTALACIÓN. SI SE REQUIERE UN NUEVO CABLEADO, CONSULTE A UN ELECTRICISTA O AUTORIDADES LOCALES PARA REQUISITOS DEL CÓDIGO.**

Haga las conexiones eléctricas del cable para suministrar cables conductores de luz. Consulte la hoja de instrucciones (IS 18) y siga todas las instrucciones para hacer todas las conexiones necesarias. Luego vuelva a esta hoja para completar la instalación de este accesorio.

1. Instalar bulbo antes de instalar el vidrio.
2. Para instalar el vidrio (1) primero alinear las tres ranuras (S) en la parte inferior del borde del vaso (1) con los tres golpes (B) en el interior del soporte de vidrio (2) - vea el dibujo 1.
3. inferior Slip si el vidrio (1) en el soporte de vidrio (2) y el vidrio giro para bloquear en su lugar.
4. Conjunto de luminarias es completa y el poder puede ser restaurado.

▼ commencez ici

1. Trouvez un endroit clair dans lequel vous pouvez travailler.
2. Déballez fi xture et de verre du carton.
3. Examinez attentivement les instructions avant l'assemblage.

**\*\*\* Assemblée de ce luminaire sera accompli en assemblant d'abord le corps principal, puis tous les branchements électriques nécessaires, suspendre le luminaire du plafond, puis installer le verre.**

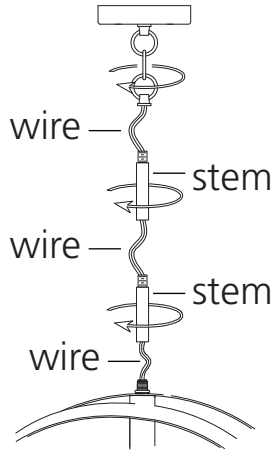
1. Pour l'assemblage votre luminaire suivi feuille d'instruction IS 2970X fourni. Assurez-vous de lire toutes les fiches d'instructions fournies avant l'assemblage et l'installation de votre appareil.
2. Après luminaire installé, retournez sur cette feuille pour les instructions d'installation de verre.

**AVERTISSEMENT DE SÉCURITÉ: CÂBLAGE LIRE ET MISE A LA TERRE (IS 18) ET TOUTE AUTRE INSTRUCTION. COUPER L'ALIMENTATION PENDANT L'INSTALLATION. SI DE NOUVELLES CÂBLAGE NE EST NÉCESSAIRE, CONSULTER UN ÉLECTRICIEN QUALIFIÉ OU LES AUTORITÉS LOCALES LES EXIGENCES DES CODES.**

Faire les raccordements électriques des fils fils conducteurs d'alimentation du luminaire. Reportez-vous à la fiche d'instruction (IS 18) et suivez toutes les instructions de faire tous les raccordements nécessaires. Puis revenez consulter cette fiche pour terminer l'installation de este luminaire.

1. Installez ampoule avant d'installer le verre.
2. Pour installer le verre (1) aligner d'abord les trois fentes (S) sur le fond de la jante du verre (1) avec les trois bosses (B) à l'intérieur de la porte de verre (2) - voir schéma 1.
3. Glissez bas si le verre (1) dans le support de verre (2) et le verre de torsion pour le verrouiller en place.
4. Luminaire montage est terminé et la puissance peut être restauré.

**Drawing 1 – Stem Assembly**



Shut off electrical current before starting. If the fixture you are replacing is turned on and off by a wall switch, simply turn the switch off. If not, remove the appropriate fuse (or open the circuit breakers) until the fixture is dead. • DO NOT restore current - either by fuse, breaker, or switch - until the new fixture is completely wired and in place.

### STEP 1

1. Determine the desired height the chandelier will be installed at.
2. The fixture is supplied with a variety of stem lengths. Determine what combination of stems are needed to achieve desired length - see Drawing 1.
3. Slip stems over wire and thread first stem onto top of chandelier. Repeat this process until all required stems are threaded together.
4. After last stem is threaded on slip wire through center hole in loop (L) - see Drawing 2.
5. Thread loop (L) onto top of last stem and tighten. Now slip wire through the center hole of the loop (T) that is attached to the canopy.
6. Fixture is ready for installation.

### STEP 2

1. Prepare mounting strap (B) for mounting by installing screws (A) into mounting plate (B) - see Drawing 3.
- Be sure the holes into which the screws are threaded, match the spacing of holes (C) in the canopy (D).

2. Attach mounting plate (B) to junction box (J), using screws (G) NOT PROVIDED and slip supply wires through large center hole.

**NOTE: The fixture you have purchased is equipped with and inspection cable. This cable is hooked to the mounting strap during installation.**

3. The canopy of this fixture has an attached inspection cable with a hook on the end. After fixture is assembled, with assistance lift fixture up to junction box and loop hook through slots on mounting plate (B). Next slowly release the fixture until the hook is supporting the fixtures weight.
4. Now make all wiring connections according to instruction sheet (IS-18) provided.
5. After all wiring connections are made, with assistance lift fixture up and align holes (C) in canopy (D) with screws (A) in mounting plate (B). Make sure to tuck all the wiring into the junction box and slide screws through the holes. While holding fixture canopy against the ceiling thread on barrel knobs (E) to secure fixture to ceiling.
6. Fixture is ready for crystal installation, please see page 2 of these instructions.

Apague la corriente eléctrica antes de comenzar. Si la luminaria está sustituyendo se enciende y se apaga por un interruptor de pared, simplemente gire el interruptor de apagado. Si no es así, retire el fusible apropiado (o abrir los disyuntores) hasta que el aparato está muerto • NO restaurar actual -. Ya sea por fusible, disyuntor o interruptor - hasta que el nuevo dispositivo es completamente cableado y en su lugar.

### PASO 1

1. Determine la altura deseada de la araña se instalará en.
2. La luminaria se suministra con una variedad de longitudes de vástago. Determinar qué combinación de tallos son necesarios para lograr la longitud deseada - Vea el dibujo 1.
3. Deslice deriva sobre el alambre e hilo fi madre primera a la parte superior de la lámpara. Repita este proceso hasta que todos requerida tallos están roscados juntos.
4. Después de la última madre se enrosca en el alambre de deslizamiento a través del agujero central en bucle (L) - Ver dibujo 2.
5. Bucle tema (L) en la parte superior de la última madre y apriete. Ahora deslizarse alambre a través del agujero central del bucle (T) que se adjunta a la cubierta.
6. Luminaria está listo para la instalación.

### PASO 2

1. Prepare correa de montaje (B) para el montaje de la instalación de tornillos (A) en la placa de montaje (B) - ver dibujo 3.
- Asegúrese de que los orificios en los que se enroscan los tornillos, coinciden con el espaciamiento de los orificios (C) en el dosel (D).
2. Coloque la placa de montaje (B) a la caja de conexiones (J), utilizando tornillos (G) no previstos y el deslizamiento cables de alimentación a través del agujero central grande.
- NOTA: El aparato que usted ha comprado está equipada con cable y la inspección. Este cable está conectado a la correa de montaje durante la instalación.
3. El dosel de este aparato tiene un cable de control adjunto con un gancho en el extremo. Después aparato está montado, con ascensor asistencia artefacto hasta la caja de conexiones y el gancho de bucle a través de ranuras en la placa de montaje (B). Siguiendo liberar lentamente el aparato hasta que el gancho está apoyando el peso accesorios.
4. Ahora haz todas las conexiones de cableado según la hoja de instrucciones (IS-18) proporcionado.
5. Después de que todas las conexiones de cableado se hacen, con el accesorio de elevación asistencia y alinee los orificios (C) en el dosel (D) con los tornillos (A) en la placa de montaje (B). Asegúrese de meter todos los cables en los tornillos de la caja de conexiones y deslizarse a través de los agujeros. Mientras mantiene dosel partido contra el hilo de techo en las perillas de barril (E) para asegurar accesorio hasta el techo.
6. Fixture está listo para la instalación de cristal, por favor consulte la página 2 de estas instrucciones.

Couper le courant électrique avant de commencer. Si le luminaire vous remplacez est activé et désactivé par un interrupteur mural, il suffit de tourner l'interrupteur. Sinon, retirez le fusible approprié (ou ouvrez les disjoncteurs) jusqu'à ce que l'appareil est morte • NE PAS restaurer actuelle -. Soit par fusible, disjoncteur, interrupteur ou - jusqu'à ce que le nouvel appareil est entièrement câblé et en place.

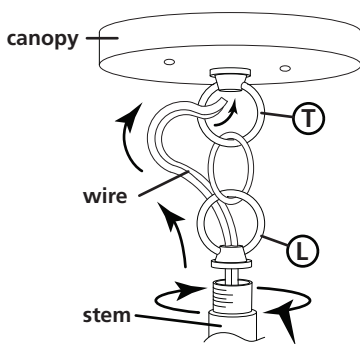
### ÉTAPE 1

1. Déterminez la hauteur désirée le lustre sera installé à.
2. L'appareil d'éclairage est alimenté par une variété de longueurs de tige. Déterminer quelle combinaison de tiges sont nécessaires pour atteindre la longueur désirée - Voir dessin 1.
3. Glissez les tiges sur le fil et le fil fi souches premier sur le haut du lustre. Répétez ce processus jusqu'à ce que tout nécessaire tiges sont enfilées.
4. Après la dernière tige est enfilée sur le fil de glissement dans le trou central dans la boucle (L) - Voir schéma 2.
5. boucle de fil (L) sur le dessus de la dernière tige et serrer. Maintenant glisser fil à travers le trou au centre de la boucle (T) qui est attaché à la canopée.

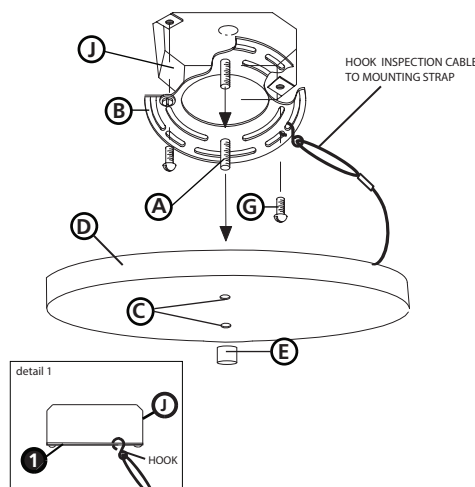
### ÉTAPE 2

1. Préparer la sangle de montage (B) pour le montage par vis de l'installation (A) dans la plaque de montage (B) - voir dessin 3.
- Assurez-vous que les trous dans lesquels les vis sont enfilés, correspondent à l'espacement des trous (C) dans la canopée (D).
2. Fixez la plaque de montage (B) à la boîte de jonction (J), en utilisant des vis (G) pas fournis et glisser des fils d'alimentation à travers le trou de grand centre.
- NOTE: L'appareil que vous avez acheté est équipé d'un câble et d'inspection. Ce câble est accroché à la sangle de montage lors de l'installation.
3. La voûte de ce luminaire a un câble d'inspection attaché avec un crochet sur la fin. Après appareil est assemblé, avec l'aide ascenseur montage jusqu'à la boîte de jonction et crochet de boucle à travers les fentes sur la plaque de montage (B). Suivant relâchez lentement l'appareil jusqu'à ce que le crochet supporte le poids des appareils.
4. Maintenant, faire tous les raccordements électriques selon la fiche d'instructions (IS-18) fournis.
5. Après toutes les connexions sont faites, avec l'aide ascenseur appareil et aligner les trous (C) dans la canopée (D) avec les vis (A) dans la plaque de montage (B). Assurez-vous de rentrer tout le câblage dans la boîte de jonction et de diapositives vis à travers les trous. Tout en tenant luminaire auvent contre le filet de plafond sur les poignées de baril (E) pour garantir luminaire au plafond.
6. Fixture est prêt pour l'installation de cristal, s'il vous plaît voir page 2 de ces instructions.

**Drawing 2 – Mounting Detail**

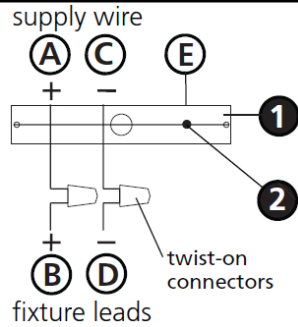


**Drawing 3 – Inspection Cable**



**SAFETY WARNING: READ WIRING AND GROUNDING INSTRUCTIONS (IS 18) AND ANY ADDITIONAL DIRECTIONS. TURN POWER SUPPLY OFF DURING INSTALLATION. IF NEW WIRING IS REQUIRED, CONSULT A QUALIFIED ELECTRICIAN OR LOCAL AUTHORITIES FOR CODE REQUIREMENTS**

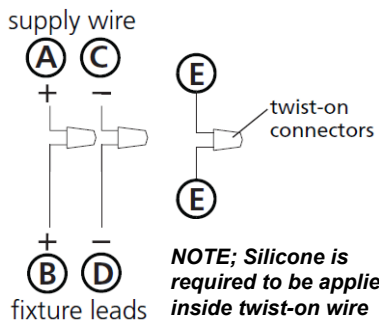
### Drawing 1 – Flush Mount



### Drawing 2 – Chain Hung



### Drawing 3 – Post-Mount



**NOTE; Silicone is required to be applied inside twist-on wire connectors to make a water tight seal.**

## wiring instructions

### Indoor Fixtures

1. Connect positive supply wire (A) (typically black or the smooth, unmarked side of the two-conductor cord) to positive fixture lead (B) with appropriately sized twist on connector - see **Drawings 1 or 2**.
2. Connect negative supply wire (C) (typically white or the ribbed, marked side of the two-conductor cord) to negative fixture lead (D).

3. Please refer to the **grounding instructions** below to complete all electrical connections

### Outdoor Fixtures

1. Connect positive supply wire (A) (typically black or the smooth unmarked side of the two-conductor cord) to positive fixture lead (B) with appropriately sized twist on connector – see **Drawings 2 or 3**.
2. Connect negative supply wire (C) (typically white or the ribbed, marked side of the two-conductor cord) to negative fixture lead (D).

3. Cover open end of connectors with silicone sealant to form a watertight seal.
  - ☒ If installing a wall mount fixture, use caulk to seal gaps between the fixture mounting plate (backplate) and the wall. This will help prevent water from entering the outlet box. If the wall surface is lap siding, use caulk and a fixture mounting platform specially.

4. Please refer to the **grounding instructions** below to complete all electrical connections.

## grounding instructions

### Flush Mount Fixtures

For positive grounding in a 3-wire electrical system, fasten the fixture ground wire (E) (typically copper or green plastic coated) to the fixture mounting strap (M) with the ground screw (S) - see **Drawing 1**.  
Note: On straps for screw supported fixtures, first install the two mounting screws in strap. Any remaining tapped hole may be used for the ground screw.

### Chain Hung Fixtures

Loop fixture ground wire (E) (typically copper or green plastic coated) under the head of the ground screw (S) on fixture mounting strap (M) and connect to the loose end of the fixture ground wire directly to the ground wire of the building system with appropriately sized twist-on connectors - see **Drawing 2**.

### Post-Mount Fixtures

Connect fixture ground wire (E) (typically copper or green plastic coated) to power supply ground with appropriately sized twist-on connector inside post. Cover open end of connector with silicone sealant to form a watertight seal - see **Drawing 3**.

**AVERTISSEMENT DE SECURITE: LIRE CABLAGE ET INSTRUCTIONS DE MISE (IS 18), ET TOUTE AUTRE INSTRUCTION. COUPER L'ALIMENTATION ELECTRIQUE PENDANT L'ONSTALLATION. SI DE NOUVELLES CABLAGE N'EST NECESSAIRE, CONSULTEZ UN ELECTRICIEN QUALIFIE OU AUTORITES LOCALES POUR EXIGENCES DU CODE.**

## instructions de câblage

### Luminaire Itérieurs

1. Brancher le fil d'alimentation positive (A) (généralement noir ou, côté lisse banalisée de la corde à deux conducteurs) à plob de fixation positive (B) avec la torsion de taille appropriée sur le connecteur – Voir **Schéma 1 ou 2**.
2. Connecter le fil d'alimentation négative (C) (généralement blanc ou l', côté marqué nervurée du fil à deux conducteurs) au conducteur négatif de l'appareil (D).
3. S'il vous plaît se référer à la **mise à la terre instructions** ci-dessous pour terminer toutes les connexions électriques.

### Luminaire Extérieurs

1. Brancher le fil d'alimentation positive (A) (généralement noir ou le côté lisse banalisée de la corde à deux conducteurs) à plomb de fixation positive (B) avec la torsion appropriée taille du connecteur – Voir **Schéma 2 ou 3**.
2. Connecter le fil d'alimentation négative (C) (généralement blanc ou l', côté marqué nervurée du fil à deux conducteurs) au conducteur négatif de l'appareil (D).
3. Couvrir extrémité ouverte de connecteurs avec du silicone pour former un joint étanche à l'eau.
  - ☒ Si l'installation d'un luminaire de montage mural, utiliser calfeutrage pour sceller l'espace entre la plaque de montage de fixation (plaque arrière) et la paroi. Cela aidera à empêcher l'eau de pénétrer dans le boc sortie. Si la surface du mur est bardage à clin, utiliser caldeutrage et une plate-forme de montage d'appareils spécialement.
4. S'il vous plaît se référer aux instructions ci-dessous pour terminer la terre toutes les connexions électriques.

## instructions de mise

### Montage Encastré Fixtures

Pour la terre positive dans un système électrique à 3 fils, fixez le fil de terre du luminaire (E) (généralement en cuivre ou vert recouvert de plastique) à la sangle de fixation de fixation (M) avec la vis de terre (S) – Voir **Schéma 1**.  
Remarque: Sur les sangles pour les appareils pris en charge à vis, installez d'abord les deux vis de fixation à sangle. Tout trou taraudé restante peut être utilisée pour la vis de terre.

### Chaîne Accroché Luminaire

Boucle fil du luminaire au sol (E) (généralement en cuivre ou vert recouvert de plastique) sous la tête de la vis de terre (S) sur la sangle de fixation de fixation (M) et se connecter à l'extrémité libre du fil de terre du luminaire directement sur le fil de terre du système de construction avec une taille appropriée connecteurs à visser – Voir **Schéma 2**.

### Luminaire Après Montage

Brancher le fil de terre du luminaire (E) (généralement en cuivre ou vert recouvert de plastique) à la masse de l'alimentation avec une taille appropriée torsion sur le connecteur à l'intérieur de la poste. Couvrir extrémité ouverte du connecteur avec du mastic silicone pour former un joint étanche à l'eau – Voir **Schéma 3**.

**ADVERTENCIA DE SEGURIDAD: LEA LAS INSTRUCCIONES DE CABLEADO Y LA TIERRA (IS 18), E INSTRUCCIONES ADICIONALES. APAUGE LA ALIMENTACIÓN DE CORRIENTE DURANTE LA INSTALACIÓN. SI SE REQUIERE NUEVO CABLEADO, CONSULTE CON UN ELECTRICISTA O AUTORIDADES LOCALES PARA REQUISITOS DEL CÓDIGO**

## Instrucciones de cableado

### Acesorios Cubierta

1. Conecte el cable de alimentación positiva (A) (normalmente negro o la cara lisa, sin marcas del cable de dos conductores) de plomo accesorio positivo (B) con un giro de tamaño adecuado en el conector – Véase la **Figura 1 y 2**.
2. Conecte el cable de alimentación negativa (C) (por lo general de color blanco o el lado marcado estriado del cable de dos conductores) de plomo accesorio negativo (D).
3. Por favor, consulte las instrucciones de puesta a tierra-a continuación para completar todas las conexiones eléctricas.

### Acesorios Exterior

1. Conecte el cable de alimentación positiva (A) (normalmente negro el lado no marcado suave del cable de dos conductores) de plomo accesorio positivo (B) con un giro de tamaño apropiadamente conector – Véase la **Figura 2 y 3**.
2. Conecte el cable de alimentación negativa (C) (por lo general de color blanco o el lado marcado estriado del cable de dos conductores) de plomo accesorio negativo (D).
3. Cubra el extremo abierto de conectores con sellador de silicona para formar un sello hermético.
  - ☒ Si va a instalar un soporte de fijación mural, use masilla para sella los espacios entre la placa de montaje del aparato (placa) y la pared. Esto ayudará a evitar que el agua entre en la boc salida. Si la superficie de la pared es de revestimiento solapado, utilice masilla y una plataforma de montaje accesorio especial.
4. Por favor, consulte las **Instrucciones de puesta a tierra-a** continuación para completar todas las conexiones eléctricas.

## instrucciones puesta a tierra

### Montaje Embutido Accesorios

Para conectar a tierra en un sistema eléctrico de 3 hilos, fije el cable de tierra del artefacto (E) (generalmente de cobre o verde recubierto de plástico) a la brida de montaje accesorio (M) con el tornillo de tierra (S) – Véase la **Figura 1**.  
Nota : En las correas de accesorios compatibles tornillos, primero instale los dos tornillos de montaje de la correa. Cualquier agujero roscado restante puede ser utilizado para el tornillo de tierra.

### Cadena Hung Accesorios

Loop alambre de tierra (E) (generalmente de cobre o verde recubierto de plástico) debajo de la cabeza del tornillo de tierra (S) en la brida de montaje accesorio (M) y conectar con el extremo suelto del cable de tierra luminaria directamente al cable de tierra del sistema de construcción con un tamaño adecuado twist-conectores – Véase la **Figura 2**.

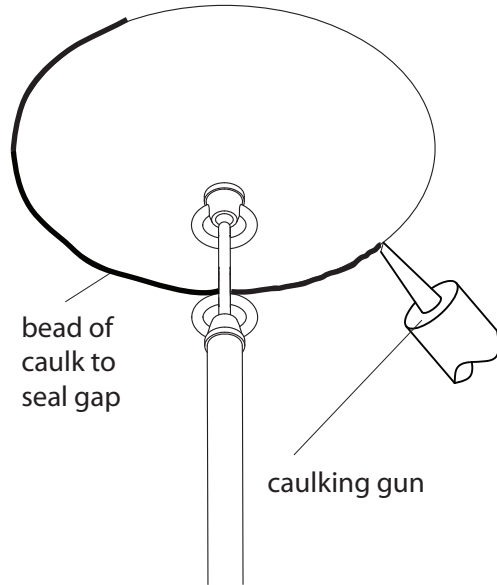
### Acesorios Posterior Monte

Conecte el cable de tierra del artefacto (E) (generalmente de cobre o verde recubierto de plástico) a tierra de la fuente de alimentación con conector de tamaño adecuado en el interior puesto enlaces en forma. Cubra el extremo abierto del conector con sellador de silicona para formar un sello hermético – Véase la **Figura 3**.

▼ start here

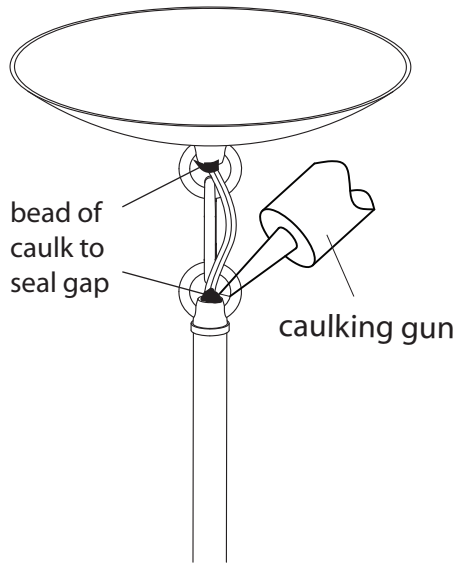
▼ empezar aquí

▼ commencez ici



Your Outdoor Living fixture will be exposed to the elements. The following steps are to be taken after the fixture is installed.

1. Using an appropriate caulk run a bead around the canopy to seal any gaps between the canopy and the ceiling. - See drawing 1.
2. Also, add a bead of caulk at the top of the stem where the wire exits from the loop and where the wire enters the loop on the canopy -see drawing 2.



Su accesorio de Vida al aire libre estará expuesto a los elementos. Los siguientes pasos deben ser tomadas una vez instalado el aparato.

1. El uso de una masilla adecuada ejecutar un cordón alrededor de la cubierta para sellar cualquier espacio entre la cubierta y el techo. - Ver dibujo 1.
2. Además, añadir un cordón de masilla en la parte superior del vástago de donde sale el cable desde el bucle y donde el cable entra en el bucle en el dosel -ver dibujo 2.

Votre Outdoor Living appareil sera exposé aux éléments. Les étapes suivantes doivent être prises après que l'appareil est installé.

1. À l'aide d'un mastic approprié exécuter un cordon autour de la canopée pour sceller les lacunes entre la verrière et le plafond. - Voir dessin 1.
2. En outre, ajouter un cordon de mastic au sommet de la tige où les sorties de fil de la boucle et où le fil entre dans la boucle sur la verrière -voir dessin 2.