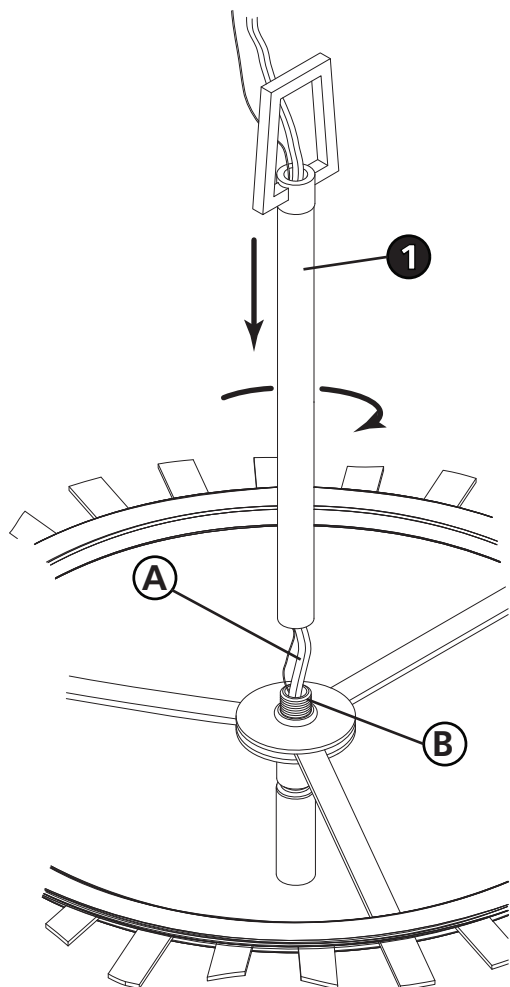


DRAWING 1 - ASSEMBLY



1. Find a clear area in which you can work.
2. Unpack fixture and glass from carton.
3. Carefully review instructions prior to assembly.

1. To begin assembly of your fixture, first take center stem, with loop, (1) and slide it along the supply and ground wire (A). Next thread it onto coupler (B) and tighten - see Drawing 1.
2. PLEASE NOTE: make sure to apply silicone (not supplied) at point where supply and ground wire exits the center stem, to prevent water intrusion.
3. Fixture is now ready to install. Please read all instruction sheets prior to installation. Follow instruction sheet (IS-19) provided, to hang fixture from ceiling.
4. After installation is completed. Return to this sheet for instruction on glass installation.

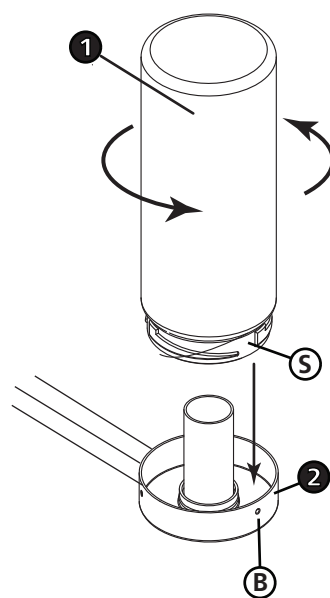
SAFETY WARNING: READ WIRING AND GROUNDING INSTRUCTIONS (I.S. LV) AND ANY ADDITIONAL DIRECTIONS. TURN POWER SUPPLY OFF DURING INSTALLATION. IF NEW WIRING IS REQUIRED, CONSULT A QUALIFIED ELECTRICIAN OR LOCAL AUTHORITIES FOR CODE REQUIREMENTS.

GLASS INSTALLATION:

1. Install bulb prior to installing the glass.
2. To install glass (1), slip glass through bottom hole in cage. Next align the three slots (S) on bottom of rim of glass (1) with the three bumps (B) on the inside of the glass holder (2) - see DRAWING 2.
3. Slip bottom of glass (1) into the glass holder (2) and twist glass to lock it into place.
4. Fixture assembly is complete and power can be restored.

FOR WIRING WITH LOW VOLTAGE LAMPS TO A TRANSFORMER PLEASE REFER TO I.S. LV – NEXT PAGE

DRAWING 2 - GLASS INSTALLATION



▼ start here

▼ empezar aquí

▼ commencez ici

1. Encontrar un área clara en la que se puede trabajar.
2. Desembale luminaria y el vidrio de la caja.
3. Revise cuidadosamente las instrucciones antes del montaje.

1. Para comenzar el montaje de su accesorio, primero tome el vástago central, con un lazo, (1) y deslícelo a lo largo del cable de suministro y de conexión a tierra (A). Luego, enhebrarlo en el acoplador (B) y apretarlo - ver Dibujo 1.
2. TENGA EN CUENTA: asegúrese de aplicar silicona (no incluida) en el punto en que se suministró el cable de tierra sale del vástago central para evitar la entrada de agua.
3. El accesorio ahora está listo para instalar. Lea todas las hojas de instrucciones antes de la instalación. Siga la hoja de instrucciones (IS-19) provista, para colgar el accesorio del techo.
4. Después de completar la instalación. Regrese a esta hoja para instrucciones sobre la instalación del vidrio.

ADVERTENCIA DE SEGURIDAD: LEA LAS INSTRUCCIONES DE CABLEADO Y CONEXIÓN A TIERRA (I.S. LV) Y LAS INSTRUCCIONES ADICIONALES. APAGUE LA ALIMENTACIÓN ELÉCTRICA DURANTE LA INSTALACIÓN. SI SE REQUIERE UN NUEVO CABLEADO, CONSULTE A UN ELECTRICISTA CUALIFICADO O A LAS AUTORIDADES LOCALES PARA OBTENER LOS REQUISITOS DEL CÓDIGO.

INSTALACIÓN DE VIDRIO:

1. Instale la bombilla antes de instalar el vidrio.
2. Para instalar el vidrio (1), deslice el vidrio a través del orificio inferior en la caja. A continuación, alinee las tres ranuras (S) en la parte inferior del borde del cristal (1) con las tres protuberancias (B) en el interior del soporte de cristal (2) - vea DIBUJO 2.
3. Deslice el fondo del cristal (1) en el soporte de vidrio (2) y gire el vidrio para fijarlo en su lugar.
4. El ensamblaje del accesorio está completo y la energía puede ser restaurada.

PARA EL CABLEADO CON LUCES DE BAJA TENSION A UN TRANSFORMADOR, CONSULTE I.S. LV - SIGUIENTE PÁGINA

1. Trouvez un endroit clair dans lequel vous pouvez travailler.
2. Déballez luminaire et de verre du carton.
3. Examinez attentivement les instructions avant l'assemblage.

1. Pour commencer l'assemblage de votre appareil, prenez d'abord la tige centrale avec boucle (1) et faites-la glisser le long du fil d'alimentation et du fil de terre (A). Ensuite, le visser sur le coupleur (B) et serrer - voir dessin 1.
2. S'IL VOUS PLAÎT NOTE: assurez-vous d'appliquer du silicone (non fourni) au point où l'alimentation et le fil de terre sortent de la tige centrale, pour empêcher l'intrusion d'eau.
3. Le luminaire est maintenant prêt à être installé. Veuillez lire toutes les feuilles d'instructions avant l'installation. Suivez les instructions (IS-19) fournies pour accrocher le luminaire au plafond.
4. Une fois l'installation terminée. Revenez à cette fiche pour obtenir des instructions sur l'installation du verre.

AVERTISSEMENT DE SÉCURITÉ: LIRE LES INSTRUCTIONS DE CÂBLAGE ET DE MISE À LA TERRE (I.S. LV) ET TOUTES LES INSTRUCTIONS SUPPLÉMENTAIRES. ÉTEINDRE L'ALIMENTATION PENDANT L'INSTALLATION. SI UN NOUVEAU CÂBLAGE EST REQUIS, CONSULTEZ UN ÉLECTRICIEN OU DES AUTORITÉS LOCALES QUALIFIÉES POUR OBTENIR DES EXIGENCES EN MATIÈRE DE CODE.

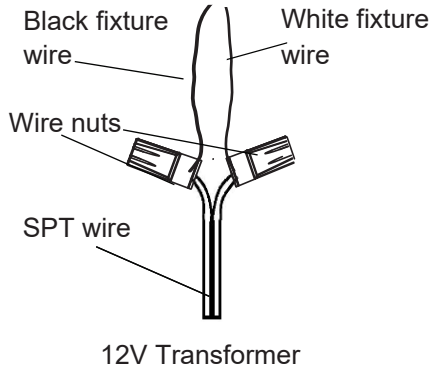
INSTALLATION DU VERRE:

1. Installez l'ampoule avant d'installer la vitre.
2. Pour installer le verre (1), glissez le verre dans le trou inférieur de la cage. Alignez ensuite les trois fentes (S) sur le bas du bord du verre (1) avec les trois bosses (B) à l'intérieur du porte-verre (2) - voir DESSIN 2.
3. Glissez la partie inférieure du verre (1) dans le porte-verre (2) et tournez le verre pour le verrouiller en place.
4. L'assemblage de l'appareil est terminé et la puissance peut être restaurée.

POUR LE CÂBLAGE AVEC DES LAMPES BASSE TENSION À UN TRANSFORMATEUR, VEUILLEZ VOUS RÉFÉRER À I.S. LV - PAGE SUIVANTE

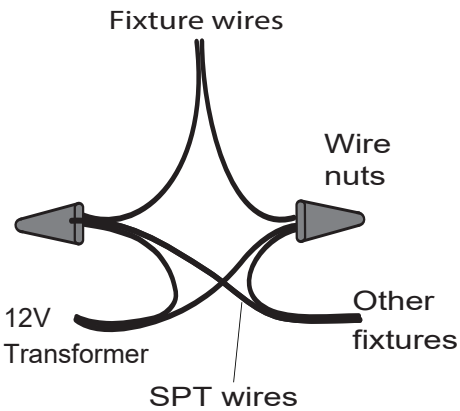
HINKLEY

DRAWING 1 - Single fixture Wiring

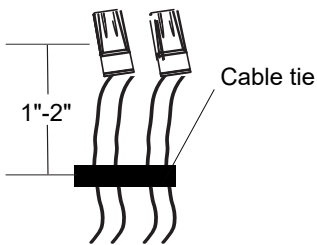


12V Transformer

DRAWING 2- Multiple fixture wiring



DRAWING 3- Cable tie diagram



Tie all wires together with a cable tie 1" to 2" away from the wire nuts to act as a strain relief

I.S. LV wiring instructions

SAFETY WARNING: Use of suitable wire for low voltage is suggested. SPT-1, SPT-2 or other jacketed two conductor cable without ground wire.

Wiring instructions

1. Connect SPT or other cable wire to black and white fixture wires. No polarity applies. For wiring more than one fixture, connect two sets of SPT or other cable to the black and white fixture wires. Select wire AWG from table below based on total wire run length and combined load of lamping.

2. Use of larger wire nuts may be required based on AWG of cable selected. Follow wire nut instructions from manufacturer:

3. Cover open end of connectors with silicone sealant to form a watertight seal.

4. Tie all wires together with a cable tie 1" to 2" away from the wire nuts to act as a strain relief

5. Follow all other install instructions to complete installation

*** Note do not connect ground wire**

Voltage drop table for 12V

Watts	Load On Run				
	30	60	100	150	300
Amps	2.5	5	8.33	12.5	25
AWG Used	Allowable Run Distance (Feet)				
18	100	50	N/A	N/A	N/A
16	150	75	50	N/A	N/A
14	250	125	75	50	N/A
12	400	200	120	80	40
10	600	300	200	125	65
8	1000	500	300	200	100

I.S. LV Instrucciones de cableado

ADVERTENCIA DE SEGURIDAD: Se sugiere el uso de cable adecuado para baja tensión. SPT-1, SPT-2 u otro cable de dos conductores con cubierta sin cable de tierra.

Instrucciones de cableado

1. Conecte el SPT u otro cable a los cables de la luminaria blanco y negro. No se aplica polaridad. Para cablear más de un dispositivo, conecte dos juegos de SPT u otro cable a los cables del dispositivo blanco y negro. Seleccione el cable AWG de la tabla a continuación según la longitud total del cable y la carga combinada de lámparas.

2. Es posible que se requiera el uso de tuercas para cables más grandes según el AWG del cable seleccionado. Siga las instrucciones de la tuerca de alambre del fabricante.

3. Cubra el extremo abierto de los conectores con sellador de silicona para formar un sello hermético.

4. Ate todos los cables con una brida para cables a una distancia de 1 "a 2" de las tuercas para cables para que actúen como alivio de tensión.

5. Siga todas las demás instrucciones de instalación para completar la instalación.

*** Tenga en cuenta que no conecte el cable de tierra**

I.S. LV Instructions de câblage

AVERTISSEMENT DE SÉCURITÉ: L'utilisation d'un fil approprié pour la basse tension est suggérée. SPT-1, SPT-2 ou autre câble à deux conducteurs gainé sans fil de terre.

Instructions de câblage

1. Connectez le SPT ou un autre fil de câble aux fils noir et blanc du luminaire. Aucune polarité ne s'applique. Pour câbler plus d'un appareil, connectez deux jeux de câble SPT ou autre aux fils noir et blanc du luminaire. Sélectionnez le fil AWG dans le tableau ci-dessous en fonction de la longueur totale du fil et de la charge combinée de la lampe.

2. L'utilisation de serre-fils plus gros peut être nécessaire en fonction de l'AWG du câble sélectionné. Suivez les instructions du fabricant sur les écrous métalliques.

3. Couvrir l'extrémité ouverte des connecteurs avec un mastic silicone pour former un joint étanche.

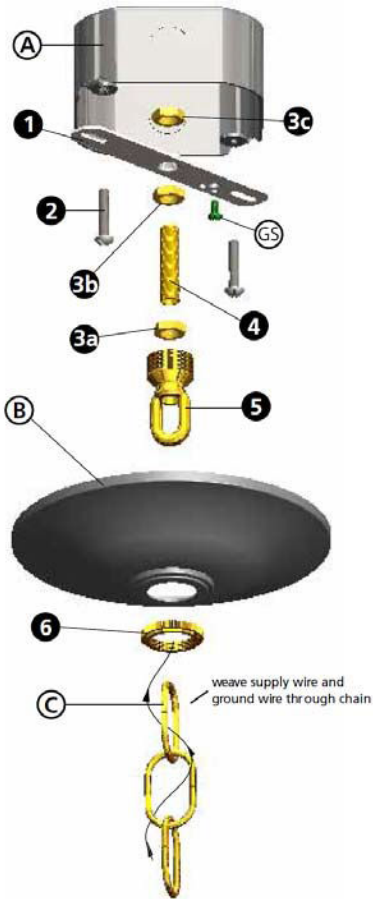
4. Attachez tous les fils avec un serre-câble à 1 "à 2" des écrous de fil pour agir comme un réducteur de tension.

5. Suivez toutes les autres instructions d'installation pour terminer l'installation

*** Remarque ne connectez pas le fil de terre**

▼ start here

Drawing 1 – Hanging Instruction



SAFETY WARNING: READ WIRING AND GROUNDING INSTRUCTIONS (I.S. LV) AND ANY ADDITIONAL DIRECTIONS. TURN POWER SUPPLY OFF DURING INSTALLATION. IF NEW WIRING IS REQUIRED, CONSULT A QUALIFIED ELECTRICIAN OR LOCAL AUTHORITIES FOR CODE REQUIREMENTS.

1. Shut off electrical current before starting. If the fixture you are replacing is turned on and off by a wall switch, simply turn the switch off. If not, remove the appropriate fuse (or open the circuit breakers) until the fixture is dead.

☒ DO NOT restore current - either by fuse, breaker or switch - until the new fixture is completely wired and in place.

1. Fasten mounting strap (1) to outlet box (A) with the two 8-32 screws (2) not provided - see **Drawing 1**.
2. Thread 2 - hex nuts (3a) and (3b) onto threaded tubing (4).
3. Thread one end of threaded tubing (4) into loop (5) a minimum of 1/2" to 3/4". Tighten hex nut (3a) against loop (5) to lock loop in position.
4. Thread other end of threaded tube (4) into mounting strap approximately 1/2".
5. Slip canopy (B) over loop (5) and adjust height of loop so half of the threaded area on the loop is exposed - see Drawing 2 below. After loop height is adjusted, tighten hex nut (3b) up against mounting strap, tighten against mounting strap to lock loop and threaded tube in position.
6. Remove mounting strap (1) from junction box (A), and thread third hex nut (3c) onto end of threaded tube (4) above the mounting strap, tighten against mounting strap to lock assembly in position.
7. Remount mounting strap to junction box.

1. Taking the chain, determine the length you require to hang the fixture.
2. Attach one end of the chain to the top loop of the fixture.
3. Now slip loop collar (6) and canopy (B) onto chain. – see **Drawing 2**
4. Attach other end of chain to loop (5). Get assistance for this step since fixture may be heavy and difficult to hold while attaching the chain.

1. Unwrap fixture lead wire and ground wire and weave them up through the chain.
2. Slip fixture lead wire and ground wire through center of loop (5).
3. Connect ground wire to mounting strap (1) using green ground screw (GS).
4. Make electrical connections from supply wire to fixture lead wires. Refer to instruction sheet (I.S. LV) and follow all instructions to make all necessary wiring connections.
5. Slip canopy up firmly against the ceiling and secure by turning the threaded collar (6) on loop (5) until tight.

Drawing 2 – Canopy Adjustment



▼ commencez ici

AVERTISSEMENT DE SECURITE: LIRE CABLAGE ET INSTRUCTIONS DE MISE (IS LV), ET TOUTE AUTRE INSTRUCTION. COUPER L'ALIMENTATION ELECTRIQUE PENDANT L'ONSTALLATION. SI DE NOUVELLES CABLAGE N'EST NECESSAIRE, CONSULTEZ UN ELECTRICIEN QUALIFIE OU AUTORITES LOCALES POUR EXIGENCES DU CODE

1. Couper le courant électrique avant de commencer. Si l'appareil vous remplace est activé et désactivé par un interrupteur mural, il suffit de tourner l'interrupteur. Sinon, retirez le fusible approprié (ou ouvrez les disjoncteurs) jusqu'à ce que l'appareil est mort.

☒ Ne pass restaurer actuel – soit par fusible, disjoncteur ou interrupteur – jusqu'à ce que le nouvel appareil est entièrement cable et en place.

1. Fixer sangle de fixation (1) à la boîte de sortie (A) avec les deux vis 8-32 (2) – non fourni- **Voir Schéma 1**.
2. Sujet 2 – écrous hexagonaux (3a) et (3b) sur le tube fileté (4).
3. Rnfilez une extrémité d'un tube fileté (4) dans la boucle (5) d'un minimum de 12.7mm à 19.05 mm. Serrez l'écrou hexagonal (3a) à l'encontre de boucle (5) pour verrouiller la boucle en position.
4. Filautre extrémité du tube fileté (4) dans la sangle de fixation d'environ 12.7 mm.
5. Glissez canopée (B) sur la boucle (5) et régler la hauteur de la boucle anisi la moitié de la partie filetée de la boucle est exposée – **voir dessin 2 ci-dessous**. Après hauteur de boucle est ajustée, serrez l'écrou hexagonal (3b) contre sangle de fixation, serrez contre sangle de fixation pour verrouiller la boucle et le tube fileté en position.
6. Supprimer étrier de montage (1) à partir de la boîte de jonction (A), et le troisiéme écrou hexagonal de fil (3c) sur l'extrémité du tube fileté (4) au-dessus de la bande de montage, serrer contre la sangle de fixation pour bloquer l'assemblage en position.
7. Sangle de fixation remonter à la boîte de jonction.

1. Prenant la cgaîne, déterminer la longueur don't vous bensoin pour accrocher l'appreil.
2. Fixez une extrémité de la chaîne à la boucle supérieure de l'appareil – **Voir Schéma 2**.
3. Repredre collier en boucle (6) et la voûte (B) sur la chaîne.
4. Attacher autre extrémité de la chaîne à boucle (5). Obtenir de l'aide pour cette étape depuis luminaire peut être lourd et difficile à tenir tout en attachant la chaîne.

1. Desenrolle el cable conductor del artefacto y el cable de tierra y hágalo pasar por la cadena.
2. Deslice el cable conductor de la lámpara y el cable de tierra a través del centro del bucle (5).
3. Conecte el cable de tierra a la correa de montaje (1) con el tornillo de tierra verde (GS).
4. Realice las conexiones eléctricas desde el cable de suministro hasta los cables conductores del artefacto. Consulte la hoja de instrucciones (I.S. LV) y siga todas las instrucciones para realizar todas las conexiones de cableado necesarias.
5. Deslice el dosel firmemente contra el techo y asegúrelo girando el collar roscado (6) en el lazo (5) hasta que quede apretado.

▼ empieza aquí

ADVERTENCIA DE SEGURIDAD : LEA LAS INSTRUCCIONES DE HACER LAS CONEXIONES ELECTRICA Y ALAMBRE DE CONEXION A TIERRA (I.S.18) Y INSTRUCCIONES ADICIONALES. APAGUE ALIMENTACION DE CORRIENTE DURANTE INSTALACION. SI SE REQUIERE CABLEADO NUEVO, CONSULTE CON ELECTRICISTA CALIFICADO O LAS AUTORIDADES LOCALES PARA REQUERIMIENTOS DEL CODIGO.

1. Apague la corriente eléctrica antes de comenzar. Si el luminario que vas a reemplazar se prende y se apaga por un interruptor de pared, simplemente apaga el interrupto. Si no es así, quite el fusible apropiado (o abrir los interruptores de circuito) hasta que el luminaria está sin corriente.

☒ No restaure el corriente – por medio de fusible, interruptor o interruptor de circuito– hasta que la luminaria nueva está completamente conectado y en su lugar.

1. Apriete la correa de montaje (1) de la caja de conexiones (A) con los dos tornillos 8-32 (2) **no previsto – Véase la Figura 1**.
2. Rosca 2 – tuercas hexagonales (3a) y (3b) en el tubo roscado (4).
3. Pase un extremo de el tubo roscado (4) en el bucle (5) un mínimo de 1/2" a 3/4". Aprieta la tuerca hexagonal (3a) en contra de bucle (5) para fijar bucle en posición.
4. Rosca el otro extremo de tubo roscado (4) en la correa de montaje aproximadamente 1/2".
5. Desliza el dosel (B) sobre bucle (5) y ajustar la altura de bucle así que la mitad de la zona roscada en el bucle está expuesta – **Véase la Figura 2 abajo**. Después que la bucle esta ajustada, apriete la tuerca hexagonal (3b) contra la correa de montaje para que se quede en posición.
6. Quite la correa de montaje (1) de la caja de conexiones (A), y rosca la tercera tuerca hexagonal (3c) en el extremo del tubo rosado (4) por encima de la correa de montaje, apriete contra la correa de montaje para fijar la posición de montaje.
7. Montar de nuevo la correa de montaje a la caja de conexiones.

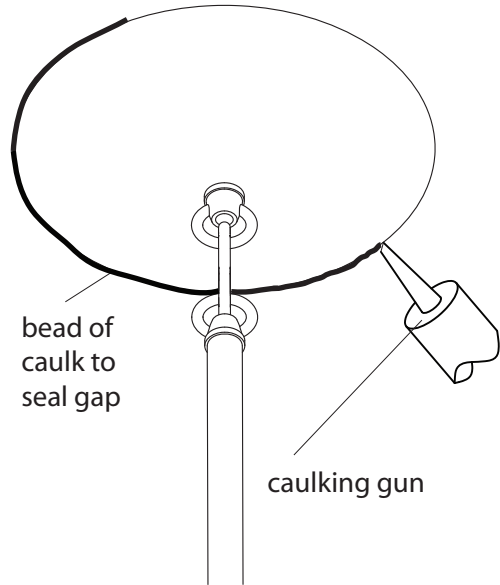
1. Tomando la cadena, determina la longitud que usted necesita para colgar el luminaria.
2. Conecte un extremo de la cadena en el bucle de la parte superior de la luminaria.
3. Ahora deslice el collar de el bucle (6) y el dosel (B) en la cadena. – **Véase la Figura 2**.
4. Conecte el otro extremo de la cadena al bucle (5). Recibe la ayuda para este paso ya que la luminaria puede ser pesado y difícil de mantener mientras se conecta la cadena.

1. Déroulez le fil conducteur du luminaire et le fil de terre et faites-les passer le long de la chaîne.
2. Faites glisser le fil de raccordement du luminaire et le fil de terre à travers le centre de la boucle (5).
3. Connectez le fil de terre à la sangle de montage (1) à l'aide de la vis de terre verte (GS).
4. Effectuez les connexions électriques entre le fil d'alimentation et les fils de raccordement du luminaire. Reportez-vous à la feuille d'instructions (I.S. LV) et suivez toutes les instructions pour effectuer toutes les connexions de câblage nécessaires.
5. Glissez la verrière fermement contre le plafond et fixez-la en tournant le collier fileté (6) sur la boucle (5) jusqu'à ce qu'il soit serré.

▼ start here

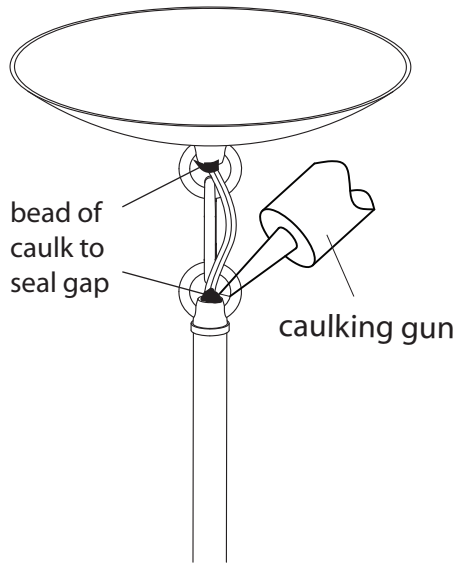
▼ empezar aquí

▼ commencez ici



Your Outdoor Living fixture will be exposed to the elements. The following steps are to be taken after the fixture is installed.

1. Using an appropriate caulk run a bead around the canopy to seal any gaps between the canopy and the ceiling. - See drawing 1.
2. Also, add a bead of caulk at the top of the stem where the wire exits from the loop and where the wire enters the loop on the canopy -see drawing 2.



Su accesorio de Vida al aire libre estará expuesto a los elementos. Los siguientes pasos deben ser tomadas una vez instalado el aparato.

1. El uso de una masilla adecuada ejecutar un cordón alrededor de la cubierta para sellar cualquier espacio entre la cubierta y el techo. - Ver dibujo 1.
2. Además, añadir un cordón de masilla en la parte superior del vástago de donde sale el cable desde el bucle y donde el cable entra en el bucle en el dosel -ver dibujo 2.

Votre Outdoor Living appareil sera exposé aux éléments. Les étapes suivantes doivent être prises après que l'appareil est installé.

1. À l'aide d'un mastic approprié exécuter un cordon autour de la canopée pour sceller les lacunes entre la verrière et le plafond. - Voir dessin 1.
2. En outre, ajouter un cordon de mastic au sommet de la tige où les sorties de fil de la boucle et où le fil entre dans la boucle sur la verrière -voir dessin 2.