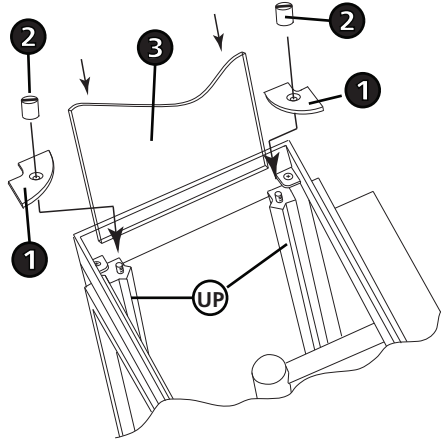
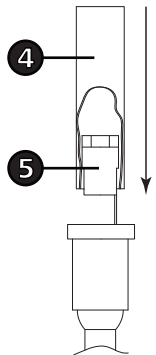


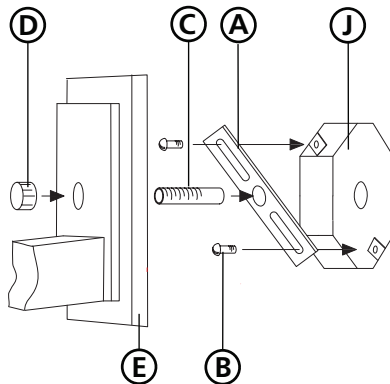
Drawing 1 - Glass Installation



Drawing 2 - Fixture Assembly



Drawing 3 - Fixture Mounting



Start here

1. Find a clear area in which you can work.
2. Unpack fixture and glass from carton.
3. Carefully review instructions prior to assembly.

*****Assembly of this fixture will be accomplished by first, installing the side panels of glass, installing the candle sleeves, attaching the mounting strap to the junction box, making all necessary electrical connections, mounting the fixture to the wall, and then installing the front panel of glass.**

Note: It is recommended that only the side small glass panels be installed prior to mounting to the wall to make installation easier.

1. To install side panels, first remove the four glass retainer clips (1) from the bottom of the fixture, by removing screws (2) that hold clips in place - see DRAWING 1.
2. Slip glass panel (3) into slot formed by the upright (UP) and the side of the fixture cage.
3. Install only the back two glass retainer clips (1) with screws (2). Leave the front retainer clips off so the front panel of glass can be installed after mounting to the wall.

1. Next install candle sleeve (4) by sliding them over the socket (5) - see DRAWING 2.

2. Fixture is ready to mount to the wall.

SAFETY WARNING: READ WIRING AND GROUNDING INSTRUCTIONS (I.S. 18) AND ANY ADDITIONAL DIRECTIONS. TURN POWER SUPPLY OFF DURING INSTALLATION. IF NEW WIRING IS REQUIRED, CONSULT A QUALIFIED ELECTRICIAN OR LOCAL AUTHORITIES FOR CODE REQUIREMENTS.

1. Prepare mounting strap (A) by threading all thread tube (C) into the center hole of the mounting strap (A), approximately 1/4". - see Drawing 1.
2. Attach mounting strap (A) to junction box (J) using two 8-32 screws (B) (not provided).

Make electrical connections from supply wire to fixture lead wires. Refer to instruction sheet (I.S. 18) and follow all instructions to make all necessary wiring connections. Then refer back to this sheet to continue installation of this fixture.

1. To mount fixture, slip center hole of backplate (E) over all thread tube (C) and hold fixture in position - see Drawing 1.
2. Thread decorative knob (D) onto end of all thread tube (C) and tighten to secure fixture to wall.

1. To complete installation install large front glass panel, by slipping the glass into the slot and installing the front glass retainer clips (1) - see DRAWING 1.

empezar aquí

1. Busque un lugar claro en el que se puede trabaja
2. Desempaque la luminaria y el vidrio de la caja.
3. Revise cuidadosamente las instrucciones antes de asamblea.

***** Asamblea de este accesorio se logrará en primer lugar, la instalación de la paneles laterales de vidrio, la instalación de las mangas de la vela, adjuntando el correa de montaje de la caja de conexiones, por lo que todas las instalaciones eléctricas necesarias conexiones, montaje del aparato a la pared, y luego instalar el panel frontal del cristal.**

Nota: Se recomienda que sólo el lado instalarse paneles de vidrio pequeño antes de montar en la pared para facilitar la instalación.

1. Para instalar los paneles laterales, primero quite los cuatro clips de retención de vidrio (1) a partir de la parte inferior de la luminaria, mediante la eliminación de los tornillos (2) que sujetan los clips en colocar vea el dibujo 1.
2. Panel de vidrio de deslizamiento (3) en la ranura formada por la posición vertical (UP) y el lado de la jaula de fijación.
3. Instalar sólo la espalda dos pinzas de fijación de vidrio (1) con los tornillos (2). dejar los clips de retención delanteras levantadas por lo que el panel frontal de cristal puede ser instalado después de montaje a la pared.

1. A continuación, instale la manga de la vela (4) deslizándolos sobre el zócalo (5) - ver DIBUJO 2.
2. Fixture está listo para montar en la pared.

ADVERTENCIA DE SEGURIDAD: INSTRUCCIONES DE CABLEADO Y CONEXIÓN A TIERRA LEA (I.S. 18), E INSTRUCCIONES ADICIONALES. CORTAR EL SUMINISTRO ELÉCTRICO DURANTE LA INSTALACIÓN. SI NUEVO CABLEADO SE REQUIERE, CONSULTE CON UN ELECTRICISTA O AUTORIDADES LOCALES PARA REQUISITOS DEL CÓDIGO.

1. Preparar la correa de montaje (A), enrosando todo tubo de hilo (C) en el orificio central de la banda de montaje (A), aproximadamente 1/4 "- ver Dibujo 1.
2. Coloque la correa de montaje (A) a la caja de conexiones (J) utilizando dos tornillos 8-32 (B) (no incluido).

Haga las conexiones eléctricas del cable de alimentación los cables conductores del luminario. Consulte la hoja de instrucciones (IS 18) y siga todas las instrucciones para hacer todas las conexiones necesarias. Entonces referirse a esta hoja para continuar instalación de este luminario.

1. Para montar aparato, deslice el agujero central de la placa trasera (E) en todos los tubos de rosca (C) y mantenerlo fijo en la posición - ver dibujo 1.
2. Enrosque la perilla decorativo (D) en el final de todo el tubo de rosca (C) y apriete para asegurar accesorio a pared.

1. Para completar la instalación instalar gran panel de vidrio frontal, por el deslizamiento de la vidrio en la ranura y la instalación de los clips de retención de vidrio frontal (1) - Vea el dibujo 1.

commencez ici

1. Allez dans un endroit dans lequel vous pouvez travaille
2. Déballez luminaire et le verre de boîte.
3. Examinez attentivement les instructions avant le montage.

***** Assemblée de ce luminaire se fera d'abord, l'installation de la panneaux latéraux de verre, l'installation des manches bougie, la fixation de la une languette de fixation à la boîte de jonction, ce qui rend l'ensemble électrique nécessaire connexions, de montage de la fixation au mur, puis l'installation du panneau avant du verre.**

Note: Il est recommandé de n'utiliser que les panneaux latéraux en verre petit être installé avant le montage au mur pour faciliter l'installation.

1. Pour installer les panneaux latéraux, retirez d'abord les quatre clips de fixation de verre (1) de le fond de l'appareil, en enlevant les vis (2) qui possèdent des clips en placer voir dessin 1.
2. Panneau en verre de glissement (3) dans la fente formée par le montant (UP) et du côté de la cage de fixation.
3. Installez uniquement les deux clips de retenue de verre (1) avec les vis (2). laisser les clips avant de retenue hors de sorte que la face avant du verre peut être installé après montage au mur.

Une. Installer Suivant douille de bougie (4) en les faisant glisser sur la douille (5) - voir DESSIN 2.

2. Mobilier est prêt à monter au mur.

AVERTISSEMENT DE SÉCURITÉ: LIRE RACCORDEMENT ET MISE À LA TERRE (I.S. 18) ET TOUTE AUTRE INSTRUCTION. COUPER L'ALIMENTATION ÉLECTRIQUE EN COURS D'INSTALLATION. SI DE NOUVELLES CÂBLAGE N'EST NÉCESSAIRE, CONSULTEZ UN ÉLECTRICIEN QUALIFIÉ OU LES AUTORITÉS LOCALES POUR LES EXIGENCES DE CODE.

Une. Préparer une languette de fixation (A) tout en enfilant le tube de fil (C) dans la trou central de la sangle de fixation (A), environ 1/4 "- voir Dessin 1.

2. Fixez la lanterne de fixation (A) à la boîte de jonction (J) à l'aide de deux vis 8-32 (B) (non fourni).

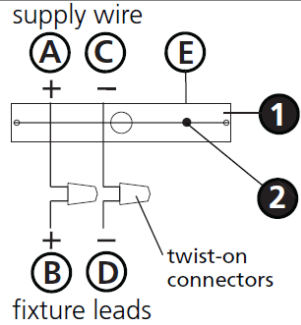
Effectuer les connexions électriques du câble d'alimentation au montage des fils conducteurs. Reportez-vous à la feuille d'instruction (IS 18) et suivez les instructions pour faire toutes les connexions nécessaires. Ensuite, se reporter à la fiche de continuer installatio de ce luminaire.

1. Pour fixation de montage, glisser le trou central de la plaque arrière (E) sur l'ensemble tube de fil (C) et maintenez appareil en position - voir schéma 1.
2. Enfillez bouton décoratif (D) sur l'extrémité de tous les tubes de fil (C) et serrez pour garantir fixation au mur.

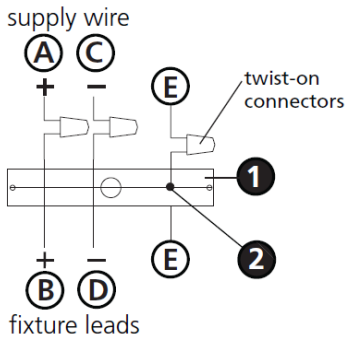
Une. Pour terminer l'installation installer grand panneau de verre avant, en glissant le verre dans la fente et en installant les clips de fixation de verre avant (1) - Voir dessin 1.

SAFETY WARNING: READ WIRING AND GROUNDING INSTRUCTIONS (IS 18) AND ANY ADDITIONAL DIRECTIONS. TURN POWER SUPPLY OFF DURING INSTALLATION. IF NEW WIRING IS REQUIRED, CONSULT A QUALIFIED ELECTRICIAN OR LOCAL AUTHORITIES FOR CODE REQUIREMENTS

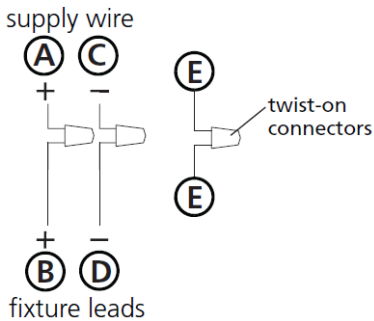
Drawing 1 – Flush Mount



Drawing 2 – Chain Hung



Drawing 3 – Post-Mount



wiring instructions

Indoor Fixtures

1. Connect positive supply wire (A) (typically black or the smooth, unmarked side of the two-conductor cord) to positive fixture lead (B) with appropriately sized twist on connector - see **Drawings 1 or 2**.
2. Connect negative supply wire (C) (typically white or the ribbed, marked side of the two-conductor cord) to negative fixture lead (D).

3. Please refer to the **grounding instructions** below to complete all electrical connections

Outdoor Fixtures

1. Connect positive supply wire (A) (typically black or the smooth unmarked side of the two-conductor cord) to positive fixture lead (B) with appropriately sized twist on connector – see **Drawings 2 or 3**.
2. Connect negative supply wire (C) (typically white or the ribbed, marked side of the two-conductor cord) to negative fixture lead (D).

3. Cover open end of connectors with silicone sealant to form a watertight seal.
 - ☒ If installing a wall mount fixture, use caulk to seal gaps between the fixture mounting plate (backplate) and the wall. This will help prevent water from entering the outlet box. If the wall surface is lap siding, use caulk and a fixture mounting platform specially.

4. Please refer to the **grounding instructions** below to complete all electrical connections.

grounding instructions

Flush Mount Fixtures

For positive grounding in a 3-wire electrical system, fasten the fixture ground wire (E) (typically copper or green plastic coated) to the fixture mounting strap (M) with the ground screw (S) - see **Drawing 1**.
Note: On straps for screw supported fixtures, first install the two mounting screws in strap. Any remaining tapped hole may be used for the ground screw.

Chain Hung Fixtures

Loop fixture ground wire (E) (typically copper or green plastic coated) under the head of the ground screw (S) on fixture mounting strap (M) and connect to the loose end of the fixture ground wire directly to the ground wire of the building system with appropriately sized twist-on connectors - see **Drawing 2**.

Post-Mount Fixtures

Connect fixture ground wire (E) (typically copper or green plastic coated) to power supply ground with appropriately sized twist-on connector inside post. Cover open end of connector with silicone sealant to form a watertight seal - see **Drawing 3**.

AVERTISSEMENT DE SECURITE: LIRE CABLAGE ET INSTRUCTIONS DE MISE (IS 18), ET TOUTE AUTRE INSTRUCTION. COUPER L'ALIMENTATION ELECTRIQUE PENDANT L'ONSTALLATION. SI DE NOUVELLES CABLAGE N'EST NECESSAIRE, CONSULTEZ UN ELECTRICIEN QUALIFIE OU AUTORITES LOCALES POUR EXIGENCES DU CODE.

instructions de câblage

Luminaire Itérieurs

1. Brancher le fil d'alimentation positive (A) (généralement noir ou, côté lisse banalisée de la corde à deux conducteurs) à plob de fixation positive (B) avec la torsion de taille appropriée sur le connecteur – **Voir Schéma 1 ou 2**.
2. Connecter le fil d'alimentation négative (C) (généralement blanc ou l', côté marqué nervurée du fil à deux conducteurs) au conducteur négatif de l'appareil (D).
3. S'il vous plaît se référer à la **mise à la terre instructions** ci-dessous pour terminer toutes les connexions électriques.

Luminaire Extérieurs

1. Brancher le fil d'alimentation positive (A) (généralement noir ou le côté lisse banalisée de la corde à deux conducteurs) à plomb de fixation positive (B) avec la torsion appropriée taille du connecteur – **Voir Schéma 2 ou 3**.
2. Connecter le fil d'alimentation négative (C) (généralement blanc ou l', côté marqué nervurée du fil à deux conducteurs) au conducteur négatif de l'appareil (D).
3. Couvrir extrémité ouverte de connecteurs avec du silicone pour former un joint étanche à l'eau.
 - ☒ Si l'installation d'un luminaire de montage mural, utiliser calfeutrage pour sceller l'espace entre la plaque de montage de fixation (plaque arrière) et la paroi. Cela aidera à empêcher l'eau de pénétrer dans le boc sortie. Si la surface du mur est bardage à clin, utiliser caldeutrage et une plate-forme de montage d'appareils spécialement.
4. S'il vous plaît se référer aux instructions ci-dessous pour terminer la terre toutes les connexions électriques.

instructions de mise

Montage Encastré Fixtures

Pour la terre positive dans un système électrique à 3 fils, fixez le fil de terre du luminaire (E) (généralement en cuivre ou vert recouvert de plastique) à la sangle de fixation de fixation (M) avec la vis de terre (S) – **Voir Schéma 1**.
Remarque: Sur les sangles pour les appareils pris en charge à vis, installez d'abord les deux vis de fixation à sangle. Tout trou taraudé restante peut être utilisée pour la vis de terre.

Chaîne Accroché Luminaires

Boucle fil du luminaire au sol (E) (généralement en cuivre ou vert recouvert de plastique) sous la tête de la vis de terre (S) sur la sangle de fixation de fixation (M) et se connecter à l'extrémité libre du fil de terre du luminaire directement sur le fil de terre du système de construction avec une taille appropriée connecteurs à visser – **Voir Schéma 2**.

Luminaire Après Montage

Brancher le fil de terre du luminaire (E) (généralement en cuivre ou vert recouvert de plastique) à la masse de l'alimentation avec une taille appropriée torsion sur le connecteur à l'intérieur de la poste. Couvrir extrémité ouverte du connecteur avec du mastic silicone pour former un joint étanche à l'eau – **Voir Schéma 3**.

ADVERTENCIA DE SEGURIDAD: LEA LAS INSTRUCCIONES DE CABLEADO Y LA TIERRA (IS 18), E INSTRUCCIONES ADICIONALES. APAUGE LA ALIMENTACIÓN DE CORRIENTE DURANTE LA INSTALACIÓN. SI SE REQUIERE NUEVO CABLEADO, CONSULTE CON UN ELECTRICISTA O AUTORIDADES LOCALES PARA REQUISITOS DEL CÓDIGO

Instrucciones de cableado

Acesorios Cubierta

1. Conecte el cable de alimentación positiva (A) (normalmente negro o la cara lisa, sin marcas del cable de dos conductores) de plomo accesorio positivo (B) con un giro de tamaño adecuado en el conector – **Véase la Figura 1 y 2**.
2. Conecte el cable de alimentación negativa (C) (por lo general de color blanco o el lado marcado estriado del cable de dos conductores) de plomo accesorio negativo (D).
3. Por favor, consulte las instrucciones de puesta a tierra-a continuación para completar todas las conexiones eléctricas.

Acesorios Exterior

1. Conecte el cable de alimentación positiva (A) (normalmente negro el lado no marcado suave del cable de dos conductores) de plomo accesorio positivo (B) con un giro de tamaño apropiadamente conector – **Véase la Figura 2 y 3**.
2. Conecte el cable de alimentación negativa (C) (por lo general de color blanco o el lado marcado estriado del cable de dos conductores) de plomo accesorio negativo (D).
3. Cubra el extremo abierto de conectores con sellador de silicona para formar un sello hermético.
 - ☒ Si va a instalar un soporte de fijación mural, use masilla para sella los espacios entre la placa de montaje del aparato (placa) y la pared. Esto ayudará a evitar que el agua entre en la boc salida. Si la superficie de la pared es de revestimiento solapado, utilice masilla y una plataforma de montaje accesorio especial.
4. Por favor, consulte las **Instrucciones de puesta a tierra-a** continuación para completar todas las conexiones eléctricas.

instrucciones puesta a tierra

Montaje Embutido Accesorios

Para conectar a tierra en un sistema eléctrico de 3 hilos, fije el cable de tierra del artefacto (E) (generalmente de cobre o verde recubierto de plástico) a la brida de montaje accesorio (M) con el tornillo de tierra (S) – **Véase la Figura 1**.
Nota : En las correas de accesorios compatibles tornillos, primero instale los dos tornillos de montaje de la correa. Cualquier agujero roscado restante puede ser utilizado para el tornillo de tierra.

Cadena Hung Accesorios

Loop alambre de tierra (E) (generalmente de cobre o verde recubierto de plástico) debajo de la cabeza del tornillo de tierra (S) en la brida de montaje accesorio (M) y conectar con el extremo suelto del cable de tierra luminaria directamente al cable de tierra del sistema de construcción con un tamaño adecuado twist-conectores – **Véase la Figura 2**.

Accesorios Posterior Monte

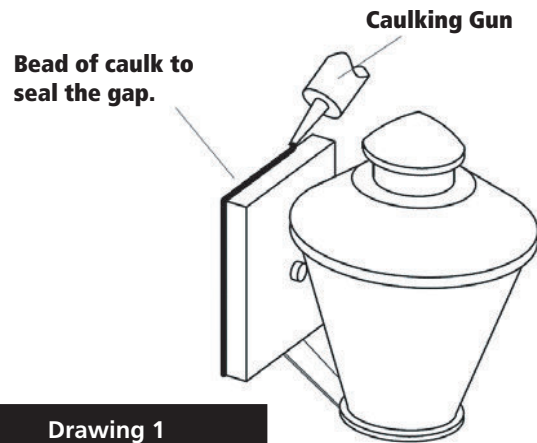
Conecte el cable de tierra del artefacto (E) (generalmente de cobre o verde recubierto de plástico) a tierra de la fuente de alimentación con conector de tamaño adecuado en el interior puesto enlaces en forma. Cubra el extremo abierto del conector con sellador de silicona para formar un sello hermético – **Véase la Figura 3**.

HINKLEY

IS200 Caulking Instructions

▼ start here

After securing fixture to the wall it is recommended that the gap between the wall and the fixture backplate be sealed on the top and both sides, with a good quality waterproof caulk or silicone sealant (NOT INCLUDED) - see Drawing 1.



Drawing 1

IS200 Instrucciones Calafateo

▼ comience aquí

Después de asegurar accesorio a la pared, se recomienda que la distancia entre la pared y la placa posterior fixture ser sellado en la parte superior y ambos lados, con una buena calidad masilla impermeable o sellador de silicona (NO INCLUIDO) - ver dibujo 1.

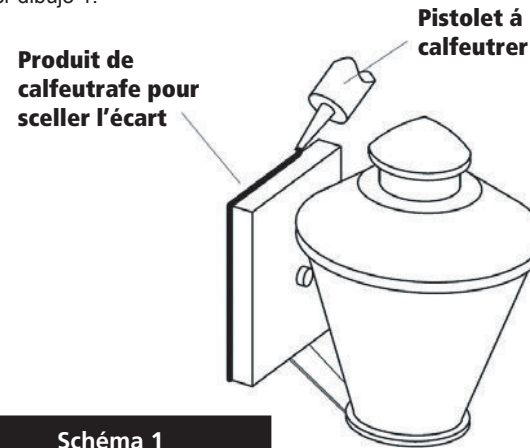


Schéma 1

IS200 Instructions Calfeutrer

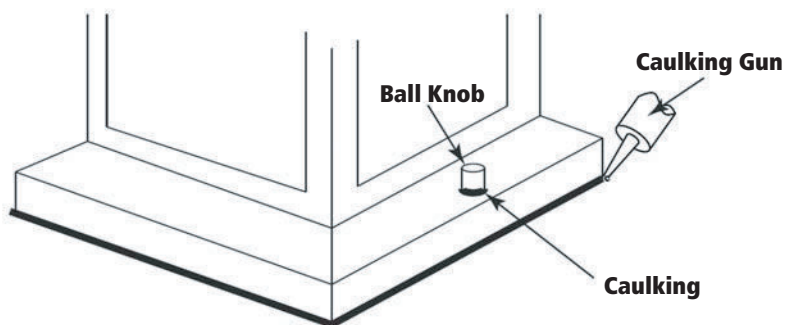
▼ commencer ici

Après avoir obtenu fixation à la paroi, il est recommandé que l'espace entre la paroi et la contre-plaque de fixation est scellée sur la partie supérieure et deux côtés, avec une bonne qualité calfeutrage imperméable à l'eau ou silicone (non inclus) - voir schéma 1.



Figura 1

After securing fixture in place it is recommended that the gap between the mounting top and fixture base be sealed with any good quality waterproof caulk or silicone sealant (not included). It is also recommended that a small bead of caulk or sealant be put under the ball knobs used to mount fixture – see Drawing 2.



Drawing 2

Après avoir assure appareil en place, il est recommandé que l'écart entre le sommet et la base de montage du luminaire être scellé avec un produit de calfeutrage imperméable de bonne qualité ou du mastic silicone (non inclus). Il est également recommandé qu'un petit cordon de mastic d'étanchéité ou être mis sous les boutons de billes utilisées pour monter appareil – Voir schéma 2.

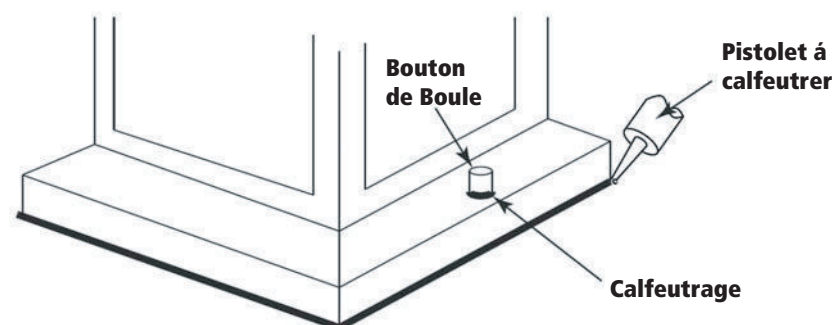


Schéma 2

Después asegurar fijo en su lugar, se recomienda que la distancia entre la parte superior y la base de montaje del accesorio se sellará con cualquier buen masilla impermeable de calidad o sellador de silicona (no incluido). También se recomienda que una pequeña capa de madilla o sellador de ser sometidos a los mandos de bolas utilizadas para montar accesorio – Véase la Figura 2.

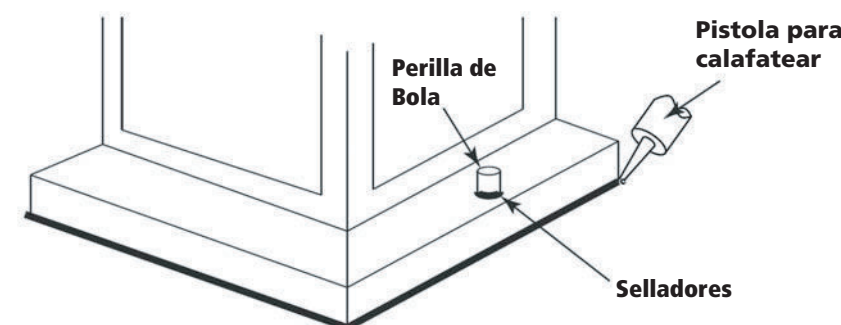


Figura 2