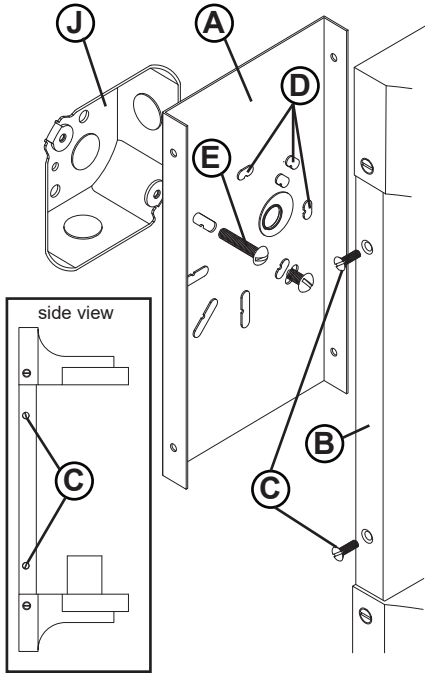


DRAWING 1 - MOUNTING



item no: 29060 / 29064

▼ start here

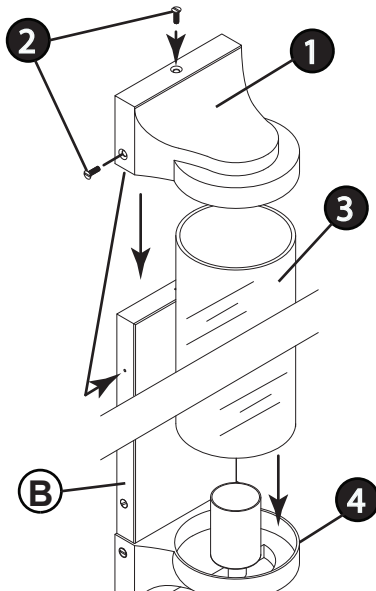
1. Find a clear area in which you can work.
2. Unpack fixture and glass from carton.
3. Carefully review instructions prior to assembly.

1. To begin installation, it will first be necessary to remove the mounting plate (A) from the fixture backplate (B) - see Drawing 1.
 2. This is accomplished by removing the four screws (C) on both sides of the backplate (B). See side view Drawing 1.
 3. Next take mounting plate (A) and determine which Knock outs (D) will have to be removed in order to install mounting plate to junction box.
 4. Now thread supply wires, from junction box, through large hole in mounting plate. Next take mounting plate (A) and attach it to the junction box (J). Using two 8-32 machine screws (E) NOT PROVIDED. Making sure the mounting plate is level, prior to tighten the screws (E).
 5. Next make all electrical connections following instruction sheet (IS-18) provided. Make sure to use silicone inside the wire nuts for a water tight connection.
 6. After all wire connections are made. Slip backplate (A) over mounting plate (B) and align threaded holes in the side of the mounting plate with the open screw holes in the backplate. After holes are aligned thread in screws (C) removed earlier.
- NOTE:** make sure socket is at the bottom of the fixture. This fixture is not manufactured to have the socket at the top of the fixture.

GLASS INSTALLATION:

1. To Install the glass it will first be necessary to remove the top cast glass cap (1). This is accomplished by removing the one top screw and the two side screws (2) on the backplate (B) - see Drawing 2.
2. Next lamp fixture accordingly.
3. Now slip glass (3) over lamp and socket until it rest in bottom cast glass fitter (4).
4. Now replace top cast glass cap (1), align holes and thread in screws (2) to secure top glass cap and glass.
5. Fixture assembly is complete and power can be restored.

PLEASE NOTE: On item no. 29064. There are 4 elongated holed at the top and bottom of the mounting plate (A). These can be used as additional anchor point for added support. Please purchase appropriate hardware, if anchor points are used.



numero del artículo: 29060 / 29064

▼ empezar aquí

1. Trouvez un espace libre dans lequel vous pouvez travailler.
2. Déballez appareil de la boîte.
3. Examinez attentivement les instructions avant le montage.

1. Para comenzar la instalación, primero será necesario quitar la placa de montaje (A) de la placa posterior del accesorio (B); consulte el Dibujo 1.
 2. Esto se logra quitando los cuatro tornillos (C) en ambos lados de la placa posterior (B). Ver vista lateral Dibujo 1.
 3. A continuación, tome la placa de montaje (A) y determine qué orificios ciegos (D) deberán retirarse para instalar la placa de montaje en la caja de conexiones.
 4. Ahora pase los cables de suministro, desde la caja de conexiones, a través del orificio grande en la placa de montaje. Luego tome la placa de montaje (A) y fíjela a la caja de conexiones (J). Uso de dos tornillos para metales 8-32 (E) NO SUMINISTRADOS. Asegúrese de que la placa de montaje esté nivelada, antes de apretar los tornillos (E).
 5. Luego haga todas las conexiones eléctricas siguiendo la hoja de instrucciones (IS-18) provista. Asegúrese de usar silicona dentro de las tuercas de alambre para una conexión a prueba de agua.
 6. Después de hacer todas las conexiones de cables. Deslice la placa posterior (A) sobre la placa de montaje (B) y alinee los orificios roscados en el costado de la placa de montaje con los orificios para tornillos abiertos en la placa posterior. Después de alinear los orificios, rosca los tornillos (C) que retiró anteriormente.
- NOTA:** asegúrese de que el enchufe esté en la parte inferior de la luminaria. Esta luminaria no está fabricada para tener el zócalo en la parte superior del dispositivo.

INSTALACIÓN DE VIDRIO:

1. Para instalar el vidrio, primero será necesario quitar la tapa superior de vidrio fundido (1). Esto se logra quitando el tornillo superior y los dos tornillos laterales (2) en la placa posterior (B); consulte el Dibujo 2.
2. Siguiendo accesorio de la lámpara en consecuencia.
3. Ahora deslice el vidrio (3) sobre la lámpara y el portalámparas hasta que descanse en el adaptador de vidrio fundido inferior (4).
4. Ahora vuelva a colocar la tapa superior de vidrio fundido (1), alinee los agujeros y atornille los tornillos (2) para asegurar la tapa superior de vidrio y el vidrio.
5. El ensamblaje de la luminaria está completo y se puede restaurar la energía.

TENGA EN CUENTA: En el artículo no. 29064. Hay 4 agujeros alargados en la parte superior e inferior de la placa de montaje (A). Estos se pueden usar como punto de anclaje adicional para mayor soporte. Compre el hardware apropiado, si se utilizan puntos de anclaje.

numero d'article: 29060 / 29064

▼ commencez ici

1. Busque un lugar claro en el que se puede trabajar.
2. Desembale accesorio de la caja.
3. Revise cuidadosamente las Instrucciones antes del montaje.

1. Pour commencer l'installation, il faudra d'abord retirer la plaque de montage (A) de la plaque arrière du luminaire (B) - voir dessin 1.
 2. Pour ce faire, retirez les quatre vis (C) des deux côtés de la plaque arrière (B). Voir vue latérale Dessin 1.
 3. Ensuite, prenez la plaque de montage (A) et déterminez les débouchures (D) à retirer pour installer la plaque de montage sur la boîte de jonction.
 4. Enfiler maintenant les fils d'alimentation de la boîte de jonction dans le grand trou de la plaque de montage. Prenez ensuite la plaque de montage (A) et fixez-la à la boîte de jonction (J). Utilisation de deux vis à métaux 8-32 (E) NON FOURNIES. Assurez-vous que la plaque de montage est de niveau, avant de serrer les vis (E).
 5. Procédez ensuite à toutes les connexions électriques en suivant la feuille d'instructions (IS-18) fournie. Assurez-vous d'utiliser du silicone à l'intérieur des serre-fils pour une connexion étanche à l'eau.
 6. Une fois toutes les connexions des fils effectuées. Glissez la plaque arrière (A) sur la plaque de montage (B) et alignez les trous filetés sur le côté de la plaque de montage avec les trous de vis ouverts dans la plaque arrière. Une fois les trous alignés, fileter les vis (C) retirées précédemment.
- REMARQUE:** assurez-vous que la douille est au bas du luminaire. Ce luminaire n'est pas fabriqué pour avoir la douille en haut du luminaire.

INSTALLATION DU VERRE:

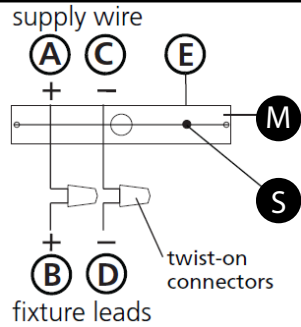
1. Pour installer la vitre, il faudra d'abord retirer le capuchon supérieur en verre coulé (1). Pour cela, retirez la vis supérieure et les deux vis latérales (2) de la plaque arrière (B) - voir dessin 2.
2. Luminaire suivant en conséquence.
3. Glissez maintenant le verre (3) sur la lampe et la douille jusqu'à ce qu'il repose dans le raccord de verre coulé inférieur (4).
4. Remettez maintenant le capuchon supérieur en verre coulé (1), alignez les trous et vissez les vis (2) pour fixer le capuchon supérieur en verre et le verre.
5. L'assemblage du luminaire est terminé et le courant peut être rétabli.

VEUILLEZ NOTER: Sur l'article no. 29064. Il y a 4 trous allongés en haut et en bas de la plaque de montage (A). Ceux-ci peuvent être utilisés comme point d'ancrage supplémentaire pour un soutien supplémentaire. Veuillez acheter le matériel approprié, si des points d'ancrage sont utilisés.

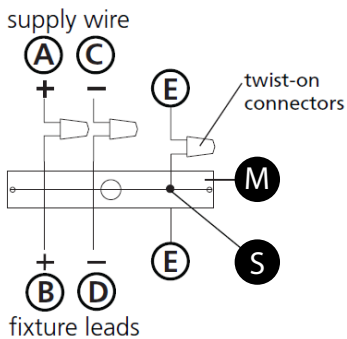
IS. 18 wiring grounding instructions

SAFETY WARNING: READ WIRING AND GROUNDING INSTRUCTIONS (IS 18) AND ANY ADDITIONAL DIRECTIONS. TURN POWER SUPPLY OFF DURING INSTALLATION. IF NEW WIRING IS REQUIRED, CONSULT A QUALIFIED ELECTRICIAN OR LOCAL AUTHORITIES FOR CODE REQUIREMENTS

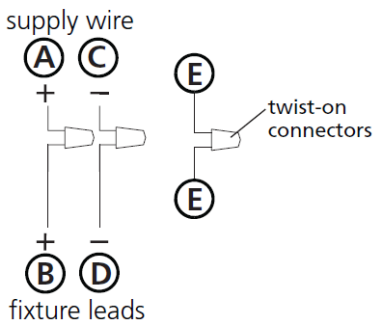
Drawing 1 – Flush Mount



Drawing 2 – Chain Hung



Drawing 3 – Post-Mount



wiring instructions

Indoor Fixtures

1. Connect positive supply wire (A) (typically black or the smooth, unmarked side of the two-conductor cord) to positive fixture lead (B) with appropriately sized twist on connector - see Drawings 1 or 2.
2. Connect negative supply wire (C) (typically white or the ribbed, marked side of the two-conductor cord) to negative fixture lead (D).
3. Please refer to the **grounding instructions** below to complete all electrical connections

Outdoor Fixtures

1. Connect positive supply wire (A) (typically black or the smooth unmarked side of the two-conductor cord) to positive fixture lead (B) with appropriately sized twist on connector - see **Drawings 2 or 3**.
2. Connect negative supply wire (C) (typically white or the ribbed, marked side of the two-conductor cord) to negative fixture lead (D).
3. Cover open end of connectors with silicone sealant to form a watertight seal.
 - ☒ If installing a wall mount fixture, use caulk to seal gaps between the fixture mounting plate (backplate) and the wall. This will help prevent water from entering the outlet box. If the wall surface is lap siding, use caulk and a fixture mounting platform specially.

4. Please refer to the **grounding instructions** below to complete all electrical connections.

grounding instructions

Flush Mount Fixtures

For positive grounding in a 3-wire electrical system, fasten the fixture ground wire (E) (typically copper or green plastic coated) to the fixture mounting strap (M) with the ground screw (S) - see Drawing 1. Note: On straps for screw supported fixtures, first install the two mounting screws in strap. Any remaining tapped hole may be used for the ground screw.

Chain Hung Fixtures

Loop fixture ground wire (E) (typically copper or green plastic coated) under the head of the ground screw (S) on fixture mounting strap (M) and connect to the loose end of the fixture ground wire directly to the ground wire of the building system with appropriately sized twist-on connectors - see Drawing 2.

Post-Mount Fixtures

Connect fixture ground wire (E) (typically copper or green plastic coated) to power supply ground with appropriately sized twist-on connector inside post. Cover open end of connector with silicone sealant to form a watertight seal - see Drawing 3.

IS. 18 câblage échouage instructions

AVERTISSEMENT DE SECURITE: LIRE CABLAGE ET INSTRUCTIONS DE MISE (IS 18), ET TOUTE AUTRE INSTRUCTION. COUPER L'ALIMENTATION ELECTRIQUE PENDANT L'INSTALLATION. SI DE NOUVELLES CABLAGES N'EST NECESSAIRE, CONSULTEZ UN ELECTRICIEN QUALIFIE OU AUTORITES LOCALES POUR EXIGENCES DU CODE.

instructions de câblage

Luminaire Intérieurs

1. Brancher le fil d'alimentation positive (A) (généralement noir ou, côté lisse bannalisé de la corde à deux conducteurs) à plob de fixation positive (B) avec la torsion de taille appropriée sur le connecteur - **Voir Schéma 1 ou 2**.
2. Connecter le fil d'alimentation négative (C) (généralement blanc ou l', côté marqué nervurée du fil à deux conducteurs) au conducteur négatif de l'appareil (D).
3. S'il vous plaît se référer à la **mise à la terre instructions** ci-dessous pour terminer toutes les connexions électriques.

Luminaire Extérieurs

1. Brancher le fil d'alimentation positive (A) (généralement noir ou le côté lisse bannalisé de la corde à deux conducteurs) à plomb de fixation positive (B) avec la torsion appropriée de la taille du connecteur - **Voir Schéma 2 ou 3**.
2. Connecter le fil d'alimentation négative (C) (généralement blanc ou l', côté marqué nervurée du fil à deux conducteurs) au conducteur négatif de l'appareil (D).
3. Couvrir extrémité ouverte de connecteurs avec du silicone pour former un joint étanche à l'eau.
 - ☒ Si l'installation d'un luminaire de montage mural, utiliser calfeutrage pour sceller l'espace entre la plaque de montage de fixation (plaque arrière) et la paroi. Cela aidera à empêcher l'eau de pénétrer dans le boîtier. Si la surface du mur est bardage à clin, utiliser calfeutrage et une plate-forme de montage d'appareils spécialement.
4. S'il vous plaît se référer aux instructions ci-dessous pour terminer la terre toutes les connexions électriques.

instructions de mise

Montage Encastré Fixtures

Pour la terre positive dans un système électrique à 3 fils, fixez le fil de terre du luminaire (E) (généralement en cuivre ou vert recouvert de plastique) à la sangle de fixation de fixation (M) avec la vis de terre (S) - **Voir Schéma 1**. Remarque: Sur les sangles pour les appareils pris en charge à vis, installez d'abord les deux vis de fixation à sangle. Tout trou taraudé restante peut être utilisée pour la vis de terre.

Chaîne Accroc hé Luminaire

Boucle le fil du luminaire au sol (E) (généralement en cuivre ou vert recouvert de plastique) sous la tête de la vis de terre (S) sur la sangle de fixation de fixation (M) et se connecter à l'extrémité libre du fil de terre du luminaire directement sur le fil de terre du système de construction avec une taille appropriée connecteurs à visser - **Voir Schéma 2**.

Luminaire Après Montage

Brancher le fil de terre du luminaire (E) (généralement en cuivre ou vert recouvert de plastique) à la masse de l'alimentation avec une taille appropriée torsion sur le connecteur à l'intérieur de la poste. Couvrir extrémité ouverte du connecteur avec du mastic silicone pour former un joint étanche à l'eau - **Voir Schéma 3**.

IS. 18 tierra cableado instrucciones

ADVERTENCIA DE SEGURIDAD: LEA LAS INSTRUCCIONES DE CABLEADO Y LA TIERRA (IS 18), E INSTRUCCIONES ADICIONALES. APAUGE LA ALIMENTACIÓN DE CORRIENTE DURANTE LA INSTALACIÓN. SI SE REQUIERE NUEVO CABLEADO, CONSULTE CON UN ELECTRICISTA O AUTORIDADES LOCALES PARA REQUISITOS DEL CÓDIGO

Instrucciones de cableado

Acesorios C ubierta

1. Conecte el cable de alimentación positiva (A) (normalmente negro o la cara lisa, sin marcas del cable de dos conductores) de plomo accesorio positivo (B) con un giro de tamaño adecuado en el conector - **Véase la Figura 1 y 2**.
2. Conecte el cable de alimentación negativa (C) (por lo general de color blanco o el lado marcado estriado del cable de dos conductores) de plomo accesorio negativo (D).
3. Por favor, consulte las instrucciones de puesta a tierra-a continuación para completar todas las conexiones eléctricas.

Acesorios Exterior

1. Conecte el cable de alimentación positiva (A) (normalmente negro el lado no marcado suave del cable de dos conductores) de plomo accesorio positivo (B) con un giro de tamaño apropiately conector - **Véase la Figura 2 y 3**.
2. Conecte el cable de alimentación negativa (C) (por lo general de color blanco o el lado marcado estriado del cable de dos conductores) de plomo accesorio negativo (D).
3. Cubra el extremo abierto de conectores con sellador de silicona para formar un sello hermético.
 - ☒ Si va a instalar un soporte de fijación mural, use masilla para sellar los espacios entre la placa de montaje del aparato (placa) y la pared. Esto ayudará a evitar que el agua entre en la boca salida. Si la superficie de la pared es de revestimiento solapado, utilice masilla y una plataforma de montaje accesorio especial.
4. Por favor, consulte las **Instrucciones de puesta a tierra-a continuación** para completar todas las conexiones eléctricas.

instrucciones puesta a tierra

Montaje Embutido Accesorios

Para conectar a tierra en un sistema eléctrico de 3 hilos, fije el cable de tierra del artefacto (E) (generalmente de cobre o verde recubierto de plástico) a la brida de montaje accesorio (M) con el tornillo de tierra (S) - **Véase la Figura 1**. Nota: En las correas de accesorios compatibles tornillos, primero instale los dos tornillos de montaje de la correa. Cualquier agujero roscado restante puede ser utilizado para el tornillo de tierra.

Cadena Hung Accesorios

Loop alambre de tierra (E) (generalmente de cobre o verde recubierto de plástico) debajo de la cabeza del tornillo de tierra (S) en la brida de montaje accesorio (M) y conectar con el extremo suelto del cable de tierra luminaria directamente al cable de tierra del sistema de construcción con un tamaño adecuado twist-conectores - **Véase la Figura 2**.

Acesorios Post erior Mont e

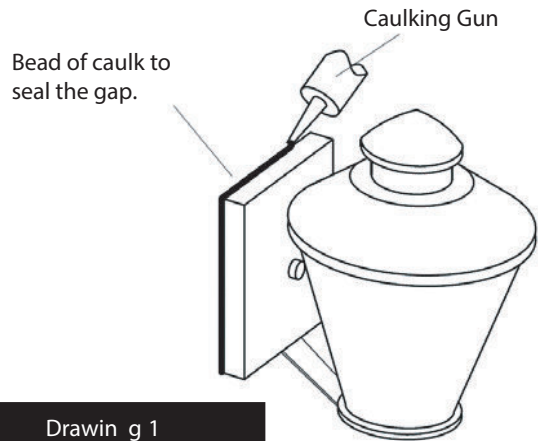
Conecte el cable de tierra del artefacto (E) (generalmente de cobre o verde recubierto de plástico) a tierra de la fuente de alimentación con conector de tamaño adecuado en el interior puesto enlases en forma. Cubra el extremo abierto del conector con sellador de silicona para formar un sello hermético - **Véase la Figura 3**.

HINKLEY

IS200 Caulking Instructions

▼ start here

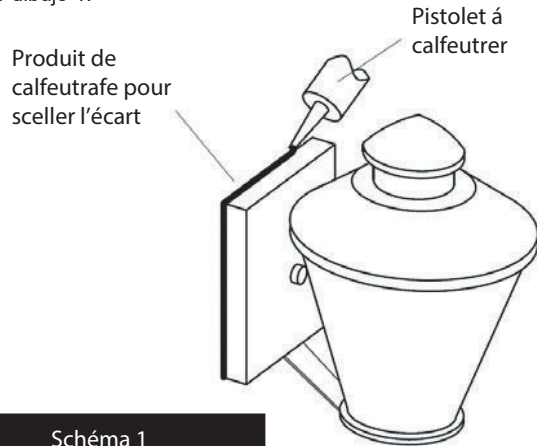
After securing fixture to the wall it is recommended that the gap between the wall and the fixture backplate be sealed on the top and both sides, with a good quality waterproof caulk or silicone sealant (NOT INCLUDED) - see Drawing 1.



IS200 Instrucciones Calafateo

▼ comience aquí

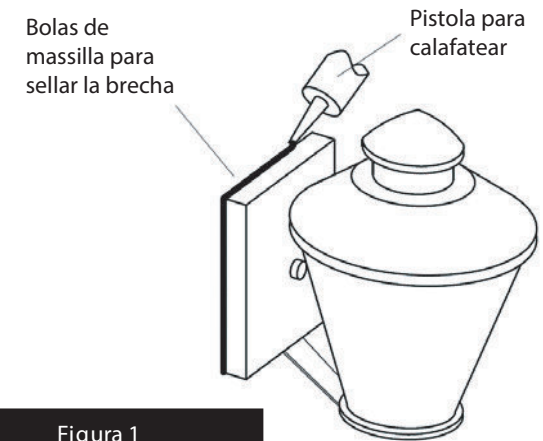
Después de asegurar accesorio a la pared, se recomienda que la distancia entre la pared y la placa posterior fixture ser sellado en la parte superior y ambos lados, con una buena calidad masilla impermeable o sellador de silicona (NO INCLUIDO) - ver dibujo 1.



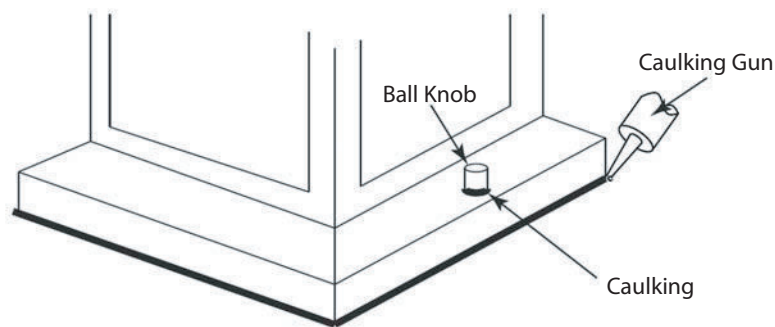
IS200 Instructions Calfeutrer

▼ commencer ici

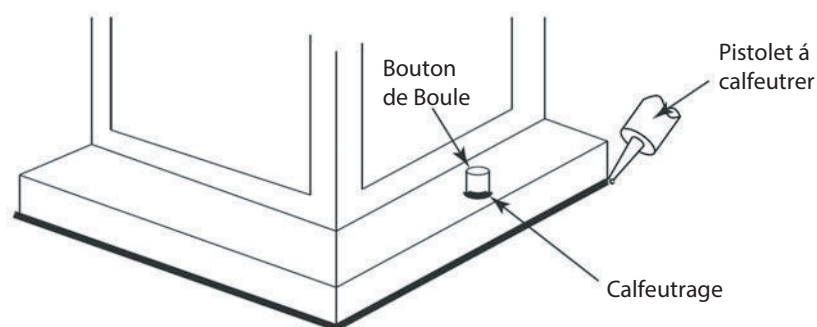
Après avoir obtenu fixation à la paroi, il est recommandé que l'espace entre la paroi et la contre-plaque de fixation est scellée sur la partie supérieure et deux côtés, avec une bonne qualité calfeutrage imperméable à l'eau ou silicone (non inclus) - voir schéma 1.



After securing fixture in place it is recommended that the gap between the mounting top and fixture base be sealed with any good quality waterproof caulk or silicone sealant (not included). It is also recommended that a small bead of caulk or sealant be put under the ball knobs used to mount fixture - see Drawing 2.



Après avoir assure appareil en placew, il est recommandé que l'écart entre le sommet et la base de montage du luminaire être scellé avec un produit de calfeutrage imperméable de bonne qualité ou du mastic silicone (non inclus). Il est également recommandé qu'un petit cordon de mastic d'étanchéité ou être mis sous les boutons de billes utilisées pour monter appareil - Voir schéma 2.



Después asegurar fijo en su lugar, se recomienda que la distancia entre la parte superior y la base de montaje del accesorio se sellará con cualquier buen masilla impermeable de calidad o sellador de silicona (no incluido). También se recomienda que una pequeña capa de masilla o sellador de ser sometidos a los mandos de bolas utilizadas para montar accesorio - Véase la Figura 2.

