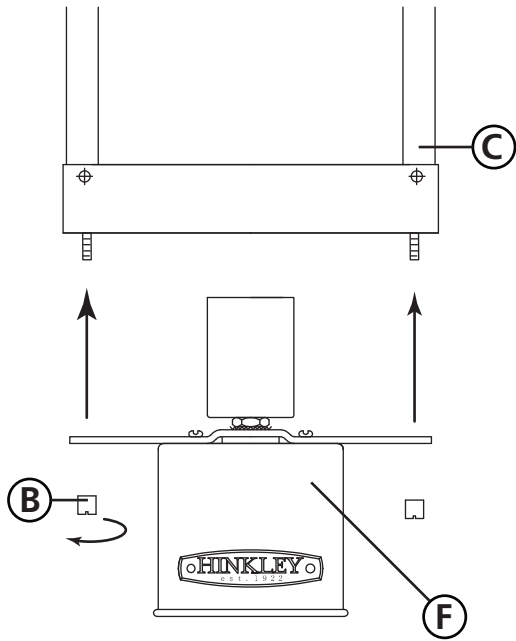


▼ start here

DRAWING 1 - ASSEMBLY



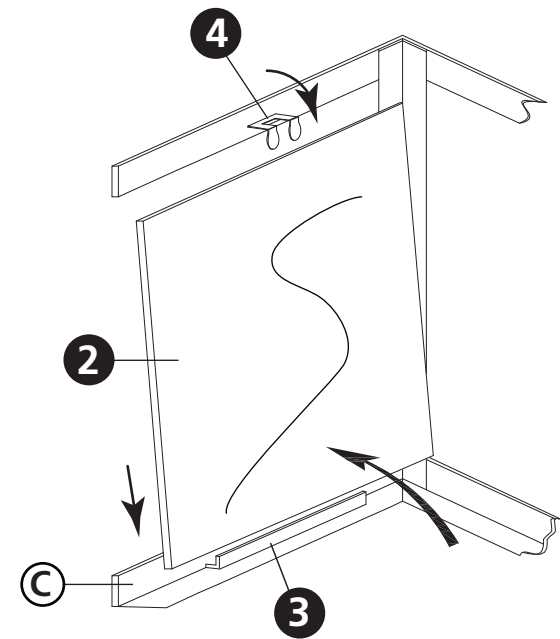
1. Find a clear area in which you can work.
2. Unpack fixture and glass from carton.
3. Carefully review instructions prior to assembly.

1. To begin assembly and installation of your fixture, first remove the cage (C) from the post fitter assembly (P). This is accomplished by first removing the slotted barrel knobs (B), located on the bottom of the cage - see Drawing 1. Set knobs aside in a safe place.
2. Now lift cage (C) off of post fitter assembly and install the glass.
3. To install glass panels (2), slip them up through the open bottom of the cage (C) - see Drawing 2.
4. Slip bottom of glass panels (2) into channel (3) in bottom of cage (C) tip top of panel into position, and bend over clips (4) to secure glass in cage. Repeat procedure for remaining panels of glass.
5. It is recommended that the post fitter assembly be mounted to the installed post. Follow instruction sheet PMSS-1 provided.
6. After wiring and installation of post fitter assembly is complete. Bulb can now be installed prior to cage being attached to post fitter assembly.
7. Attach cage (C) with glass installed to post fitter assembly (P) using barrel knobs (B) removed earlier.

SAFETY WARNING: READ WIRING AND GROUNDING INSTRUCTIONS (I.S. LV) AND ANY ADDITIONAL DIRECTIONS. TURN POWER SUPPLY OFF DURING INSTALLATION. IF NEW WIRING IS REQUIRED, CONSULT A QUALIFIED ELECTRICIAN OR LOCAL AUTHORITIES FOR CODE REQUIREMENTS.

FOR WIRING WITH LOW VOLTAGE LAMPS TO A TRANSFORMER PLEASE REFER TO I.S. LV - NEXT PAGE

DRAWING 2a - GLASS INSTALLATION



▼ empezar aquí

1. Encontrar un área clara en la que se puede trabajar.
2. Desembale luminaria y el vidrio de la caja.
3. Revise cuidadosamente las instrucciones antes del montaje.

1. Para comenzar el montaje y la instalación de su luminaria, retire primero la jaula (C) del ensamblaje del montaje posterior (P). Esto se logra retirando primero los mandos ranurados del barril (B), situados en la parte inferior de la jaula. Vea Dibujo 1. Coloque las perillas a un lado en un lugar seguro.
2. Ahora levante la jaula (C) del ensamblaje del montaje del poste e instale el vidrio.
3. Para instalar los paneles de vidrio (2), deslícelos a través del fondo abierto de la jaula (C) - vea el dibujo 2.
4. Deslice la parte inferior de los paneles de vidrio (2) en el canal (3) en la parte inferior de la jaula (C), ponga la parte superior del panel en posición y doble los clips (4) para asegurar el vidrio en la jaula. Repita el procedimiento para los restantes paneles de vidrio.
5. Se recomienda montar el conjunto de montaje posterior en el poste instalado. Siga la hoja de instrucciones PMSS-1 proporcionada.
6. Después de que el cableado y la instalación del ensamblaje del ensamblador posterior sea completo. Bulbo ahora se puede instalar antes de la jaula que se adjunta a post montaje montaje.
7. Coloque la jaula (C) con el vidrio instalado para montar el montaje (P) usando las perillas del barril (B) retiradas antes.

ADVERTENCIA DE SEGURIDAD: LEA LAS INSTRUCCIONES DE ENCENDIDO Y CONEXIÓN A TIERRA (I.S. LV) Y CUALQUIER DIRECCIÓN ADICIONAL. APAGUE LA ALIMENTACIÓN DURANTE LA INSTALACIÓN. SI SE REQUIERE NUEVO CABLEADO, CONSULTE A UN ELECTRICISTA CALIFICADO O AUTORIDADES LOCALES PARA REQUISITOS DE CÓDIGO.

PARA EL CABLEADO CON LUCES DE BAJA TENSION A UN TRANSFORMADOR, CONSULTE I.S. LV - SIGUIENTE PAGINA

▼ commencez ici

1. Trouvez un endroit clair dans lequel vous pouvez travailler.
2. Déballez luminaire et de verre du carton.
3. Examinez attentivement les instructions avant l'assemblage.

1. Pour commencer l'assemblage et l'installation de votre luminaire, retirez d'abord la cage (C) de l'assemblage de montage (P). Ceci est accompli en enlevant tout d'abord les boutons fendus (B) situés au fond de la cage-voir Dessin 1. Placez les boutons de côté dans un endroit sûr.
2. Maintenant, soulevez la cage (C) de l'ensemble postérieur et installez le verre.
3. Pour installer les panneaux de verre (2), glissez-les dans le fond ouvert de la cage (D) - voir le dessin 2.
4. Glissez le fond des panneaux de verre (2) dans le canal (3) dans le bas de la cage (C), mettez le dessus du panneau en position et pliez les clips (4) pour fixer le verre dans la cage. Répéter la procédure pour les autres panneaux de verre.
5. Il est recommandé de monter l'ensemble de montage de poteau sur le poteau installé. Suivez la feuille d'instructions PMSS-1 fournie.
6. Après le câblage et l'installation de l'assemblage post-montage est terminée. L'ampoule peut maintenant être installée avant que la cage ne soit fixée à l'assemblage de montage.
7. Fixez la cage (C) avec du verre installé sur l'ensemble de montage (P) à l'aide des boutons de canon (B) retirés plus tôt.

AVERTISSEMENT DE SÉCURITÉ: LIRE LES INSTRUCTIONS DE CÂBLAGE ET DE MISE À LA TERRE (I.S. LV) ET TOUTES DIRECTIVES SUPPLÉMENTAIRES. ÉTEINDRE L'ALIMENTATION DURANT L'INSTALLATION. SI UN NOUVEAU CÂBLAGE EST NÉCESSAIRE, CONSULTEZ UN ÉLECTRICIEN QUALIFIÉ OU LES AUTORITÉS LOCALES POUR LES EXIGENCES DE CODE.

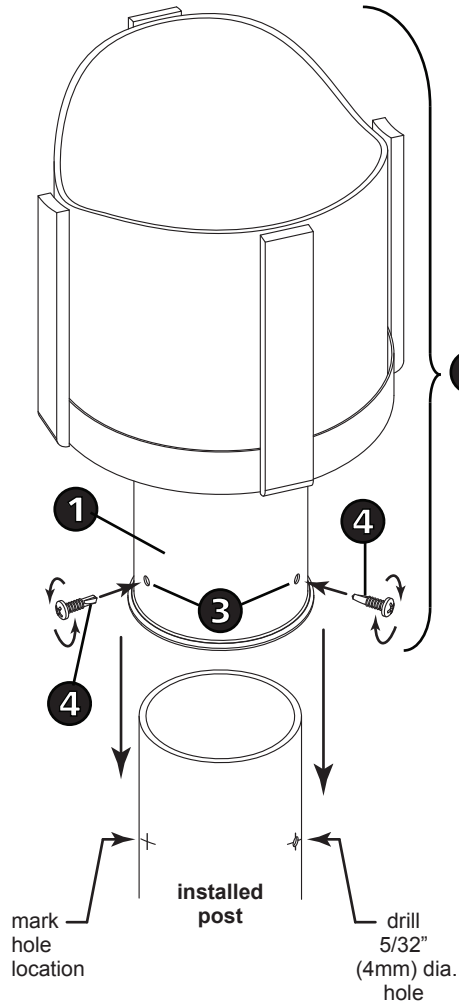
POUR LE CÂBLAGE AVEC DES LAMPES BASSE TENSION À UN TRANSFORMATEUR, VEUILLEZ VOUS RÉFÉRER À I.S. LV - PAGE SUIVANTE

▼ start here

▼ empezar aquí

▼ commencez ici

Drawing 1 - Post Mounting



1. Find a clear area in which you can work.
2. Unpack fixture and glass from carton.
3. Carefully review instructions prior to assembly.

***** The installation of this luminaire will be accomplished by first making all necessary electrical connections, mounting luminaire body to installed post, and then completing assembly.**

NOTE: it is recommended that steps 1 and 2 be done prior to installation of the glass or before any assembly is done on the fixture body.

1. To begin installation it will be necessary to drill 3 pilot holes in the installed post in order to mount the fixture body. This is accomplished by sliding the post fitter (1), of the fixture body (2), over the installed post. Using the holes (3), in the side of the post fitter, mark the mounting hole locations - see DRAWING 1.

NOTE: MAKE SURE FIXTURE BODY IS ORIENTED IN THE POSITION YOU WANT, BEFORE MARKING THE HOLE LOCATIONS.

2. Now remove fixture body from installed post and drill a 5/32" (4mm) dia. hole at the marked locations.

SAFETY WARNING: READ WIRING AND GROUNDING INSTRUCTIONS (I.S. 18) AND ANY ADDITIONAL DIRECTIONS. TURN POWER SUPPLY OFF DURING INSTALLATION. IF NEW WIRING IS REQUIRED, CONSULT A QUALIFIED ELECTRICIAN OR LOCAL AUTHORITIES FOR CODE REQUIREMENTS.

NOTE: MAKE SURE ALL WIRE CONNECTORS USED ON ELECTRICAL CONNECTIONS ARE SILICONE FILLED.

1. Now follow instruction sheet (IS-18) make all necessary wiring connections.
2. After wiring is complete slip post fitter (1) of fixture body (2) over installed post and align holes in post fitter (1) with previously drilled holes in the installed post. Now thread in the three sheet metal screws (4) provided, to secure fixture body to the post.

1. Encontrar un área clara en la que se puede trabajar.
2. Desembale luminaria y el vidrio de la caja.
3. Revise cuidadosamente las instrucciones antes del montaje.

***** La instalación de esta luminaria se llevará a cabo por primera hacer todas las conexiones eléctricas necesarias, montaje cuerpo de la luminaria al poste instalado, y luego de completar el montaje.**

NOTA: se recomienda que los pasos 1 y 2 se hará antes de la instalación del vidrio o ante cualquier montaje se realiza en el cuerpo de la luminaria.

1. Para comenzar la instalación, será necesario taladrar 3 agujeros piloto en el poste instalado con el fin de montar el cuerpo de la luminaria. Esto se logra deslizando el más en forma de correos (1), del cuerpo de la luminaria (2), sobre el poste instalado. Usando los orificios (3), en el lado del poste en forma, marque las ubicaciones de los orificios de montaje - vea el dibujo 1.

NOTA: ASEGÚRESE DE CUERPO DE LA LUMINARIA ESTÁ ORIENTADO EN LA POSICIÓN QUE DESEE, ANTES DE MARCAR LOS LUGARES AGUJERO.

2. Ahora quite cuerpo de la luminaria de poste instalado y perfore un 4 mm (5/32") de diámetro agujero en los lugares marcados.

ADVERTENCIA DE SEGURIDAD: CABLEADO LEA Y INSTRUCCIONES DE CONEXIÓN A TIERRA (SI 18), E INSTRUCCIONES ADICIONALES. VUELTA DE ALIMENTACIÓN DURANTE LA INSTALACIÓN. SI NUEVO CABLEADO SE REQUIERE, CONSULTE A UN ELECTRICISTA CALIFICADO O AUTORIDADES LOCALES PARA REQUISITOS DEL CÓDIGO.

NOTA: ASEGÚRESE DE QUE TODOS LOS CONECTORES DEL CABLE UTILIZADO EN LAS CONEXIONES ELÉCTRICAS SON SILICONA RELLENA.

1. Ahora siguen hoja de instrucciones (IS-18) hacer todas las conexiones necesarias.
2. Después de que el cableado se ha completado en forma posterior deslizamiento (1) del cuerpo de la luminaria (2) sobre el poste instalado y alinee los agujeros en la post más en forma (1) con agujeros en el poste instalado previamente perforado. Ahora enrosque en los tres tornillos de metal (4) proporcionado, para asegurar cuerpo de la luminaria al poste.

1. Trouvez une zone claire dans laquelle vous pouvez travailler.
2. Décompressez luminaire et le verre de carton.
3. Examinez attentivement les instructions avant l'assemblage.

***** L'installation de ce luminaire sera accompli en faisant d'abord toutes les connexions électriques nécessaires, de montage corps de luminaire à la post installé, puis le montage terminé.**

REMARQUE: il est recommandé que les étapes 1 et 2 avant de faire l'installation du verre ou devant tout le montage est effectué sur le corps du luminaire.

1. Pour commencer l'installation, il sera nécessaire de percer 3 trous pilotes dans le poste installé afin de monter le corps du luminaire. Ceci est réalisé en faisant coulisser le poste ajusteur (1), du corps de luminaire (2), installé sur le poste. En utilisant les trous (3), dans le côté du poteau ajusteur, marquer les emplacements des trous de montage - voir dessin 1.

REMARQUE: ASSUREZ-TÊTE DU LUMINAIRE EST ORIENTÉ DANS LA POSITION QUE VOUS VOULEZ, AVANT DE MARQUER LES EMBLEMENTS DES TROUS.

2. Maintenant, enlevez corps de luminaire de poste installé et percer un "(4mm) de diamètre 5/32. trou sur les emplacements marqués.

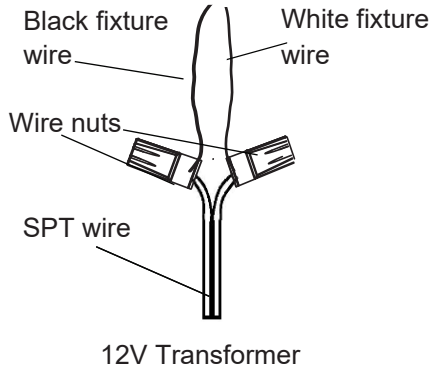
AVERTISSEMENT DE SÉCURITÉ: CÂBLAGE LIRE ET MISE À LA TERRE (IS 18) ET TOUTE AUTRE INSTRUCTION. COUPER L'ALIMENTATION ÉLECTRIQUE PENDANT L'INSTALLATION. SI NOUVEAU CÂBLAGE EST NÉCESSAIRE, CONSULTER UN ÉLECTRICIEN QUALIFIÉ OU LES AUTORITÉS LOCALES LES EXIGENCES DES CODES.

REMARQUE: VÉRIFIEZ QUE TOUS LES CONNECTEURS DE FIL UTILISÉ SUR LES CONNEXIONS ÉLECTRIQUES SONT SILICONE REMPLIE.

1. Maintenant, suivez feuille d'instructions (IS-18) font toutes les connexions nécessaires.
2. Après le câblage est terminé glissement poste installateur (1) du corps de l'appareil (2) au cours de post installé et aligner les trous en post installateur (1) avec des trous forés précédemment dans le poste installé. Maintenant fil dans les trois vis à tôle (4) prévu, pour garantir corps du luminaire au poste.

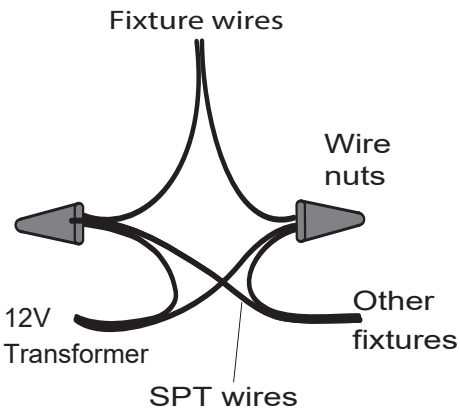
HINKLEY

DRAWING 1 - Single fixture Wiring

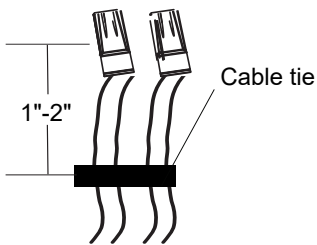


12V Transformer

DRAWING 2- Multiple fixture wiring



DRAWING 3- Cable tie diagram



Tie all wires together with a cable tie 1" to 2" away from the wire nuts to act as a strain relief

I.S. LV wiring instructions

SAFETY WARNING: Use of suitable wire for low voltage is suggested. SPT-1, SPT-2 or other jacketed two conductor cable without ground wire.

Wiring instructions

1. Connect SPT or other cable wire to black and white fixture wires. No polarity applies. For wiring more than one fixture, connect two sets of SPT or other cable to the black and white fixture wires. Select wire AWG from table below based on total wire run length and combined load of lamping.
2. Use of larger wire nuts may be required based on AWG of cable selected. Follow wire nut instructions from manufacturer:
3. Cover open end of connectors with silicone sealant to form a watertight seal.
4. Tie all wires together with a cable tie 1" to 2" away from the wire nuts to act as a strain relief
5. Follow all other install instructions to complete installation

*** Note do not connect ground wire**

Voltage drop table for 12V

Watts	Load On Run				
	30	60	100	150	300
Amps	2.5	5	8.33	12.5	25
AWG Used	Allowable Run Distance (Feet)				
18	100	50	N/A	N/A	N/A
16	150	75	50	N/A	N/A
14	250	125	75	50	N/A
12	400	200	120	80	40
10	600	300	200	125	65
8	1000	500	300	200	100

I.S. LV Instrucciones de cableado

ADVERTENCIA DE SEGURIDAD: Se sugiere el uso de cable adecuado para baja tensión. SPT-1, SPT-2 u otro cable de dos conductores con cubierta sin cable de tierra.

Instrucciones de cableado

1. Conecte el SPT u otro cable a los cables de la luminaria blanco y negro. No se aplica polaridad. Para cablear más de un dispositivo, conecte dos juegos de SPT u otro cable a los cables del dispositivo blanco y negro. Seleccione el cable AWG de la tabla a continuación según la longitud total del cable y la carga combinada de lámparas.
2. Es posible que se requiera el uso de tuercas para cables más grandes según el AWG del cable seleccionado. Siga las instrucciones de la tuerca de alambre del fabricante.
3. Cubra el extremo abierto de los conectores con sellador de silicona para formar un sello hermético.
4. Ate todos los cables con una brida para cables a una distancia de 1 "a 2" de las tuercas para cables para que actúen como alivio de tensión.
5. Siga todas las demás instrucciones de instalación para completar la instalación.

*** Tenga en cuenta que no conecte el cable de tierra**

I.S. LV Instructions de câblage

AVERTISSEMENT DE SÉCURITÉ: L'utilisation d'un fil approprié pour la basse tension est suggérée. SPT-1, SPT-2 ou autre câble à deux conducteurs gainé sans fil de terre.

Instructions de câblage

1. Connectez le SPT ou un autre fil de câble aux fils noir et blanc du luminaire. Aucune polarité ne s'applique. Pour câbler plus d'un appareil, connectez deux jeux de câble SPT ou autre aux fils noir et blanc du luminaire. Sélectionnez le fil AWG dans le tableau ci-dessous en fonction de la longueur totale du fil et de la charge combinée de la lampe.
2. L'utilisation de serre-fils plus gros peut être nécessaire en fonction de l'AWG du câble sélectionné. Suivez les instructions du fabricant sur les écrous métalliques.
3. Couvrir l'extrémité ouverte des connecteurs avec un mastic silicone pour former un joint étanche.
4. Attachez tous les fils avec un serre-câble à 1 "à 2" des écrous de fil pour agir comme un réducteur de tension.
5. Suivez toutes les autres instructions d'installation pour terminer l'installation

*** Remarque ne connectez pas le fil de terre**