

Drawing 1 - Fixture Assembly

▼ start here

1. Find a clear area in which you can work.
2. Unpack fixture and glass from carton.
3. Carefully review instructions prior to assembly.

***** The construction of this fixture will be accomplished by first assembling the main body of the fixture, making all necessary electrical connections, mounting the fixture to pre-installed post.**

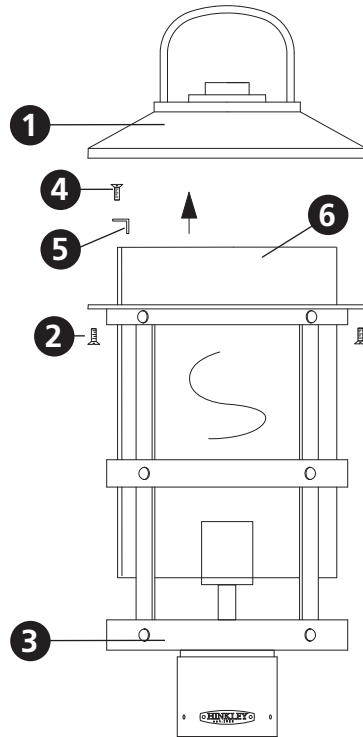
1. Remove screws (2) from under the roof (1). Making sure to set screws aside in a safe place - see Drawing 1.
2. Remove screws (4) that hold the glass clip (5) in position. Make sure to place clip and screw in safe place.
3. Lift glass (6) out of fixture and remove packing material.
4. Replace glass in fixture and re-install glass clips (5) and screws (4) to secure glass.
5. Install light bulbs and replace roof (1), fixture is ready for installation.

1. Fixture is mounted using 3 - 8/32 screws.
2. Make all necessary electrical connections following wiring instructions below.

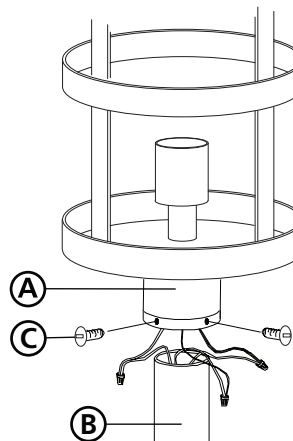
SAFETY WARNING: READ WIRING AND GROUNDING INSTRUCTIONS (I.S. 18) AND ANY ADDITIONAL DIRECTIONS. TURN POWER SUPPLY OFF DURING INSTALLATION. IF NEW WIRING IS REQUIRED, CONSULT A QUALIFIED ELECTRICIAN OR LOCAL AUTHORITIES FOR CODE REQUIREMENTS.

Make electrical connections from supply wire to fixture lead wires. Refer to instruction sheet (I.S. 18) and follow all instructions to make all necessary wiring connections. Then refer back to this sheet to complete installation of this fixture.

1. After wiring connections are complete, slip post fitter (A) over top of pre-installed post (B) making sure all wire connections are tucked inside the pole - see Drawing 1.
2. When fixture is slipped over pole make sure no wires are being pinched between the top edge of the pole and the inside of the post fitter.
3. Thread the 3 set screws (C) into pre-tapped holes in post fitter.
4. Tighten screw (C) to secure fixture to post.



Drawing 2 - Fixture Mounting



▼ empezar aquí

1. Encontrar un área clara en la que se puede trabajar.
2. Desembale xture fi y el vidrio de la caja.
3. Revise cuidadosamente las instrucciones antes del montaje.

***** La construcción de ce luminaire sera réalisée par assemblage d'abord le corps principal du luminaire, faire tous les raccordements électriques nécessaires, le montage de la xture fi de pré-installé Pôle.**

1. Retire los tornillos (2) de bajo el techo (1). Hacer seguro para fijar tornillos a un lado en un lugar seguro - vea el dibujo 1.
2. Retire los tornillos (4) que sujetan la pinza de vidrio (5) en su posición. Hacer lugar seguro para recortar y arruinar seguro.
3. Levante de jaula de cristal (6) y retire el material de embalaje.
4. Vuelva a colocar el vidrio en el aparato y volver a instalar cierres de cristal (5) y los tornillos (4) para fijar el vidrio.
5. Instale bombillas y reemplazar el techo (1), la luminaria está listo para la instalación.

1. Fixture is mounted using 3 - 1/4-20 set screws.
2. Make all necessary electrical connections following wiring instructions below.

ADVERTENCIA DE SEGURIDAD: CABLEADO DE LEER Y INSTRUCCIONES DE CONEXIÓN A TIERRA (SI 18), E INSTRUCCIONES ADICIONALES. VUELTA DE ALIMENTACIÓN DURANTE LA INSTALACIÓN. SI SE REQUIERE UN NUEVO CABLEADO, CONSULTE A UN ELECTRICISTA O AUTORIDADES LOCALES PARA REQUISITOS DEL CÓDIGO.

Haga las conexiones eléctricas del cable para suministrar cables conductores de luz. Consulte la hoja de instrucciones (IS 18) y siga todas las instrucciones para hacer todas las conexiones necesarias. Luego vuelva a esta hoja para completar la instalación de este accesorio.

1. Después de las conexiones de cableado estén completos, tter posterior deslizamiento fi (A) sobre la parte superior de la post-pre-instalado (B) asegurándose de que todas las conexiones de cable están metidos dentro del polo - ver dibujo 1.
2. Cuando puesto más en forma se desliza sobre el polo asegurarse sin cables están atrapados entre el borde superior del poste y el interior de la tter puesto fi.
3. Pase los tornillos de fijación 3 (C) en los agujeros previamente aprovechado en tter fi puesto.
4. Apriete el tornillo (C) para asegurar luminaira para publicar.

▼ commencez ici

1. Trouvez un endroit clair dans lequel vous pouvez travailler.
2. Déballez fi xture et de verre du carton.
3. Examinez attentivement les instructions avant l'assemblage.

***** La construction de cette fi xture sera accomplie par d'abord l'assemblage du corps principal de la l;uminaire, tous les branchements électriques nécessaires, le montage de la luminaire de Pôle pré-installé.**

1. Retirer les vis (2) de sous le toit (1). Faire en sorte de Set vis de côté dans un endroit sûr - voir dessin 1.
2. Retirer les vis (4) qui détiennent le clip de verre (5) en position. Assurez-vous de couper et visser en place endroit sûr.
3. Soulevez le verre (6) en cage et enlever le matériel d'emballage.
4. Remplacer verre appareil et ré-installer clips de verre (5) et les vis (4) pour fixer le verre.
5. Installez des ampoules et de remplacer le toit (1), luminaire est prêt pour l'installation.

1. Luminaire est monté à l'aide de 3 - vis de 1 / 4-20 fixés.
2. Assurez-vous que toutes les connexions électriques nécessaires en suivant les instructions de câblage ci-dessous.

AVERTISSEMENT DE SÉCURITÉ: CÂBLAGE LIRE ET MISE A LA TERRE (IS 18) ET TOUTE AUTRE INSTRUCTION. COUPER L'ALIMENTATION PENDANT L'INSTALLATION. SI DE NOUVELLES CÂBLAGE NE EST NÉCESSAIRE, CONSULTER UN ÉLECTRICIEN QUALIFIÉ OU LES AUTORITÉS LOCALES LES EXIGENCES DES CODES.

Faire les raccordements électriques des fils fils conducteurs d'alimentation du luminaire. Reportez-vous à la fiche d'instruction (IS 18) et suivez toutes les instructions de faire tous les raccordements nécessaires. Puis revenez consulter cette fiche pour terminer l'installation de este luminaire.

1. Après les raccordements sont terminés, après glissement fi tter (A) sur le dessus du poste pré-installé (B) faire en sorte que toutes les connexions sont rentrés à l'intérieur du Pôle - voir Dessin 1.
2. Lorsque luminaire est glissé sur Pôle assurez-vous que les fils ne sont pincés entre le bord supérieur du pôle et de l'intérieur de la titulaire du poste.
3. Visser les 3 vis de réglage (C) dans les trous pré-tarudé en post fi tter.
4. Serrer la vis (C) pour bloquer luminaire pour poster.

SAFETY WARNING: READ WIRING AND GROUNDING INSTRUCTIONS (IS 18) AND ANY ADDITIONAL DIRECTIONS. TURN POWER SUPPLY OFF DURING INSTALLATION. IF NEW WIRING IS REQUIRED, CONSULT A QUALIFIED ELECTRICIAN OR LOCAL AUTHORITIES FOR CODE REQUIREMENTS

Drawing 1 – Flush Mount



Drawing 2 – Chain Hung



Drawing 3 – Post-Mount



wiring instructions

Indoor Fixtures

1. Connect positive supply wire **(A)** (typically black or the smooth, unmarked side of the two-conductor cord) to positive fixture lead **(B)** with appropriately sized twist on connector - see **Drawings 1 or 2**.
2. Connect negative supply wire **(C)** (typically white or the ribbed, marked side of the two-conductor cord) to negative fixture lead **(D)**.

3. Please refer to the **grounding instructions** below to complete all electrical connections

Outdoor Fixtures

1. Connect positive supply wire **(A)** (typically black or the smooth unmarked side of the two-conductor cord) to positive fixture lead **(B)** with appropriately sized twist on connector – see **Drawings 2 or 3**.
2. Connect negative supply wire **(C)** (typically white or the ribbed, marked side of the two-conductor cord) to negative fixture lead **(D)**.

3. Cover open end of connectors with silicone sealant to form a watertight seal.
 - ☒ If installing a wall mount fixture, use caulk to seal gaps between the fixture mounting plate (backplate) and the wall. This will help prevent water from entering the outlet box. If the wall surface is lap siding, use caulk and a fixture mounting platform specially.

4. Please refer to the **grounding instructions** below to complete all electrical connections.

grounding instructions

Flush Mount Fixtures

For positive grounding in a 3-wire electrical system, fasten the fixture ground wire **(E)** (typically copper or green plastic coated) to the fixture mounting strap **(M)** with the ground screw **(S)** - see **Drawing 1**.
Note: On straps for screw supported fixtures, first install the two mounting screws in strap. Any remaining tapped hole may be used for the ground screw.

Chain Hung Fixtures

Loop fixture ground wire **(E)** (typically copper or green plastic coated) under the head of the ground screw **(S)** on fixture mounting strap **(M)** and connect to the loose end of the fixture ground wire directly to the ground wire of the building system with appropriately sized twist-on connectors - see **Drawing 2**.

Post-Mount Fixtures

Connect fixture ground wire **(E)** (typically copper or green plastic coated) to power supply ground with appropriately sized twist-on connector inside post. Cover open end of connector with silicone sealant to form a watertight seal - see **Drawing 3**.

AVERTISSEMENT DE SECURITE: LIRE CABLAGE ET INSTRUCTIONS DE MISE (IS 18), ET TOUTE AUTRE INSTRUCTION. COUPER L'ALIMENTATION ELECTRIQUE PENDANT L'ONSTALLATION. SI DE NOUVELLES CABLAGE N'EST NECESSAIRE, CONSULTEZ UN ELECTRICIEN QUALIFIE OU AUTORITES LOCALES POUR EXIGENCES DU CODE.

instructions de câblage

Luminaire Itérieurs

1. Brancher le fil d'alimentation positive **(A)** (généralement noir ou, côté lisse banalisée de la corde à deux conducteurs) à plob de fixation positive **(B)** avec la torsion de taille appropriée sur le connecteur – **Voir Schéma 1 ou 2**.
2. Connecter le fil d'alimentation négative **(C)** (généralement blanc ou l', côté marqué nervurée du fil à deux conducteurs) au conducteur négatif de l'appareil **(D)**.
3. S'il vous plaît se référer à la **mise à la terre instructions** ci-dessous pour terminer toutes les connexions électriques.

Luminaire Extérieurs

1. Brancher le fil d'alimentation positive **(A)** (généralement noir ou le côté lisse banalisée de la corde à deux conducteurs) à plomb de fixation positive **(B)** avec la torsion appropriée taille du connecteur – **Voir Schéma 2 ou 3**.
2. Connecter le fil d'alimentation négative **(C)** (généralement blanc ou l', côté marqué nervurée du fil à deux conducteurs) au conducteur négatif de l'appareil **(D)**.
3. Couvrir extrémité ouverte de connecteurs avec du silicone pour former un joint étanche à l'eau.
 - ☒ Si l'installation d'un luminaire de montage mural, utiliser calfeutrage pour sceller l'espace entre la plaque de montage de fixation (plaque arrière) et la paroi. Cela aidera à empêcher l'eau de pénétrer dans le boc sortie. Si la surface du mur est bardage à clin, utiliser caldeutrage et une plate-forme de montage d'appareils spécialement.
4. S'il vous plaît se référer aux instructions ci-dessous pour terminer la terre toutes les connexions électriques.

instructions de mise

Montage Encastré Fixtures

Pour la terre positive dans un système électrique à 3 fils, fixez le fil de terre du luminaire **(E)** (généralement en cuivre ou vert recouvert de plastique) à la sangle de fixation de fixation **(M)** avec la vis de terre **(S)** – **Voir Schéma 1**.
Remarque: Sur les sangles pour les appareils pris en charge à vis, installez d'abord les deux vis de fixation à sangle. Tout trou taraudé restante peut être utilisée pour la vis de terre.

Chaîne Accroché Luminaires

Boucle fil du luminaire au sol **(E)** (généralement en cuivre ou vert recouvert de plastique) sous la tête de la vis de terre **(S)** sur la sangle de fixation de fixation **(M)** et se connecter à l'extrémité libre du fil de terre du luminaire directement sur le fil de terre du système de construction avec une taille appropriée connecteurs à visser – **Voir Schéma 2**.

Luminaire Après Montage

Brancher le fil de terre du luminaire **(E)** (généralement en cuivre ou vert recouvert de plastique) à la masse de l'alimentation avec une taille appropriée torsion sur le connecteur à l'intérieur de la poste. Couvrir extrémité ouverte du connecteur avec du mastic silicone pour former un joint étanche à l'eau – **Voir Schéma 3**.

ADVERTENCIA DE SEGURIDAD: LEA LAS INSTRUCCIONES DE CABLEADO Y LA TIERRA (IS 18), E INSTRUCCIONES ADICIONALES. APAUGE LA ALIMENTACIÓN DE CORRIENTE DURANTE LA INSTALACIÓN. SI SE REQUIERE NUEVO CABLEADO, CONSULTE CON UN ELECTRICISTA O AUTORIDADES LOCALES PARA REQUISITOS DEL CÓDIGO

Instrucciones de cableado

Acesorios Cubierta

1. Conecte el cable de alimentación positiva **(A)** (normalmente negro o la cara lisa, sin marcas del cable de dos conductores) de plomo accesorio positivo **(B)** con un giro de tamaño adecuado en el conector – **Véase la Figura 1 y 2**.
2. Conecte el cable de alimentación negativa **(C)** (por lo general de color blanco o el lado marcado estriado del cable de dos conductores) de plomo accesorio negativo **(D)**.
3. Por favor, consulte las instrucciones de puesta a tierra-a continuación para completar todas las conexiones eléctricas.

Acesorios Exterior

1. Conecte el cable de alimentación positiva **(A)** (normalmente negro el lado no marcado suave del cable de dos conductores) de plomo accesorio positivo **(B)** con un giro de tamaño apropiadamente conector – **Véase la Figura 2 y 3**.
2. Conecte el cable de alimentación negativa **(C)** (por lo general de color blanco o el lado marcado estriado del cable de dos conductores) de plomo accesorio negativo **(D)**.
3. Cubra el extremo abierto de conectores con sellador de silicona para formar un sello hermético.
 - ☒ Si va a instalar un soporte de fijación mural, use masilla para sella los espacios entre la placa de montaje del aparato (placa) y la pared. Esto ayudará a evitar que el agua entre en la boc salida. Si la superficie de la pared es de revestimiento solapado, utilice masilla y una plataforma de montaje accesorio especial.
4. Por favor, consulte las **Instrucciones de puesta a tierra-a** continuación para completar todas las conexiones eléctricas.

instrucciones puesta a tierra

Montaje Embutido Accesorios

Para conectar a tierra en un sistema eléctrico de 3 hilos, fije el cable de tierra del artefacto **(E)** (generalmente de cobre o verde recubierto de plástico) a la brida de montaje accesorio **(M)** con el tornillo de tierra **(S)** – **Véase la Figura 1**.
Nota : En las correas de accesorios compatibles tornillos, primero instale los dos tornillos de montaje de la correa. Cualquier agujero roscado restante puede ser utilizado para el tornillo de tierra.

Cadena Hung Accesorios

Loop alambre de tierra **(E)** (generalmente de cobre o verde recubierto de plástico) debajo de la cabeza del tornillo de tierra **(S)** en la brida de montaje accesorio **(M)** y conectar con el extremo suelto del cable de tierra luminaria directamente al cable de tierra del sistema de construcción con un tamaño adecuado twist-conectores – **Véase la Figura 2**.

Accesorios Posterior Monte

Conecte el cable de tierra del artefacto **(E)** (generalmente de cobre o verde recubierto de plástico) a tierra de la fuente de alimentación con conector de tamaño adecuado en el interior puesto enlaces en forma. Cubra el extremo abierto del conector con sellador de silicona para formar un sello hermético – **Véase la Figura 3**.