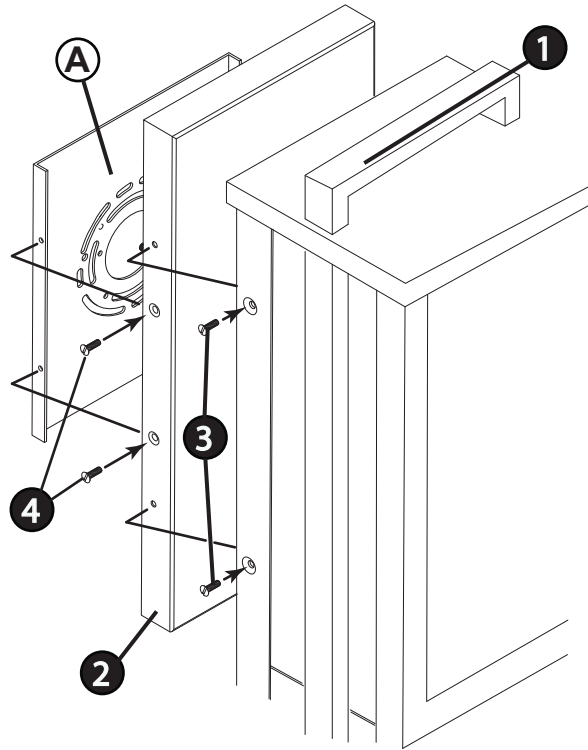
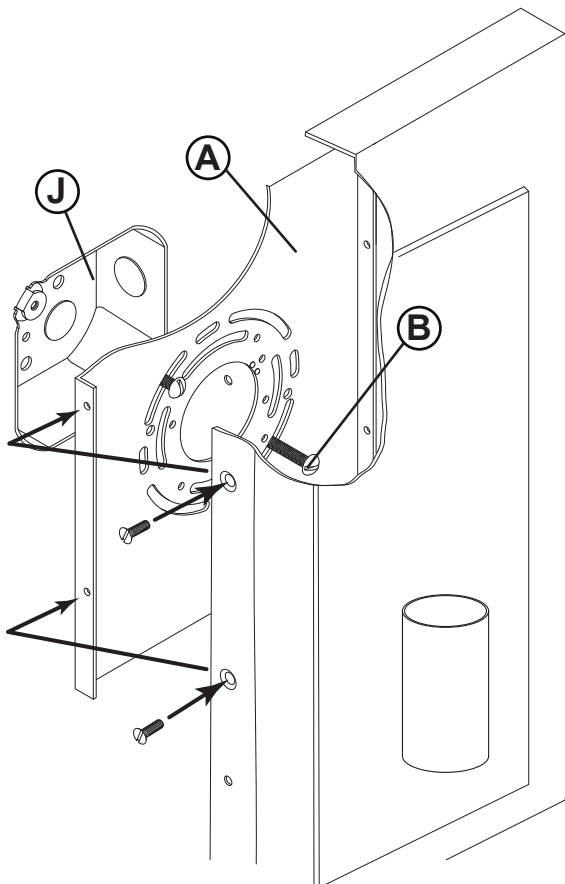


DRAWING 1 - MOUNTING



DRAWING 2 - MOUNTING



start here

1. Find a clear area in which you can work.
2. Unpack fixture and glass from carton.
3. Carefully review instructions prior to assembly.

1. To begin installation it will be necessary to remove the mounting plate (A) from the body of the fixture. This is accomplished by first removing the outer body (1) from the inner body (2) by removing the four screws (3) on the side of the outer body (1). After screws are removed the outer body will slip off of the inner body. Set the screws and parts aside in safe place for use later - see Drawing 1.
2. Next remove the inner body (2) from the mounting plate (A) by removing the four side screws (4). After screws are removed the inner body will slip off of the mounting plate.
3. Now take mounting plate (A) and attach it to the junction box (J) using two 8-32 screws (B) NOT PROVIDED. Make sure mounting plate is level by placing a level across the top. When mounting plate is level tighten screws.
4. Now take the inner body and make all necessary wiring connections. Please follow instructions sheet (IS-18) provided. Please read and follow all instruction sheets provided before proceeding.

SAFETY WARNING: READ WIRING AND GROUNDING INSTRUCTIONS (I.S. 18) AND ANY ADDITIONAL DIRECTIONS. TURN POWER SUPPLY OFF DURING INSTALLATION. IF NEW WIRING IS REQUIRED, CONSULT A QUALIFIED ELECTRICIAN OR LOCAL AUTHORITIES FOR CODE REQUIREMENTS.

Make electrical connections from supply wire to fixture lead wires. Refer to instruction sheet (I.S. 18) and follow instructions to make all necessary wiring connections. Then refer back to this sheet to complete installation of this fixture.

5. After all wiring is complete slip wires into junction box (J) and slide inner body over mounting plate (A) aligning the holes on the side of the inner body (2) with the threaded holes on the side of the mounting plate - see Drawing (2).
6. After holes are aligned, thread in the four screws (4) that were removed earlier and tighten to secure inner body to mounting plate.
7. Now take the outer body (1) and slip it over the inner body (2) and align holes on side of outer body with the threaded holes on the side of the inner body. Thread in the four screws (3) removed earlier - see Drawing 1.
8. Installation is complete please follow instruction sheet (IS-200) provided and power can now be restored.

empezar aquí

1. Encontrar un área clara en la que se puede trabajar.
2. Desembale luminaria y el vidrio de la caja.
3. Revise cuidadosamente las instrucciones antes del montaje.

1. Para comenzar la instalación, será necesario quitar la placa de montaje (A) del cuerpo del accesorio. Esto se logra retirando primero el cuerpo exterior (1) del cuerpo interior (2) retirando los cuatro tornillos (3) en el lado del cuerpo exterior (1). Después de quitar los tornillos, el cuerpo exterior se deslizará fuera del cuerpo interno. Coloque los tornillos y las piezas a un lado en un lugar seguro para usarlos más tarde - vea el Dibujo 1.
2. Luego retire el cuerpo interno (2) de la placa de montaje (A) quitando los cuatro tornillos laterales (4). Después de quitar los tornillos, el cuerpo interior se deslizará fuera de la placa de montaje.
3. Ahora tome la placa de montaje (A) y fíjela a la caja de conexiones (J) con dos tornillos 8-32 (B) **NO PROPORCIONADOS**. Asegúrese de que la placa de montaje esté nivelada colocando un nivel en la parte superior. Cuando la placa de montaje esté nivelada, apriete los tornillos.
4. Ahora toma el cuerpo interno y haz todo el cableado necesario conexiones Por favor, siga la hoja de instrucciones (IS-18) proporcionada. Lea y siga todas las hojas de instrucciones proporcionadas antes de continuar.

ADVERTENCIA DE SEGURIDAD: LEA LAS INSTRUCCIONES DE CABLEADO Y CONEXIÓN A TIERRA (I.S. 18) Y LAS INSTRUCCIONES ADICIONALES. APAGUE LA ALIMENTACIÓN ELÉCTRICA DURANTE LA INSTALACIÓN. SI SE REQUIERE UN NUEVO CABLEADO, CONSULTE A UN ELECTRICISTA CUALIFICADO O A LAS AUTORIDADES LOCALES PARA OBTENER LOS REQUISITOS DEL CÓDIGO.

Realice las conexiones eléctricas desde el cable de alimentación a los cables conductores de la luminaria. Consulte la hoja de instrucciones (I.S. 18) y siga las instrucciones para realizar todas las conexiones de cableado necesarias. Luego refiérase a esta hoja para completar la instalación de esta luminaria.

5. Después de completar todo el cableado, deslice los cables en la caja de conexiones (J) y deslice el cuerpo interior sobre la placa de montaje (A), alineando los orificios del lado del cuerpo interior (2) con los orificios roscados del lado del Placa de montaje - ver dibujo (2).
6. Después de alinear los orificios, enrosque los cuatro tornillos (4) que retiró anteriormente y apriételos para asegurar el cuerpo interior a la placa de montaje.
7. Ahora tome el cuerpo exterior (1) y deslícelo sobre el cuerpo interno (2) y alinee los orificios en el lado del cuerpo externo con los orificios roscados en el lado del cuerpo interno. Enrosque los cuatro tornillos (3) que retiró anteriormente - vea el Dibujo 1.
8. La instalación está completa, por favor siga la hoja de instrucciones (IS-200) provista y ahora se puede restaurar la energía.

commencez ici

1. Trouvez un endroit clair dans lequel vous pouvez travailler.
2. Déballez luminaire et de verre du carton.
3. Examinez attentivement les instructions avant l'assemblage.

1. Pour commencer l'installation, il sera nécessaire de retirer la plaque de montage (A) du corps de l'appareil. Pour ce faire, commencez par retirer le corps extérieur (1) du corps intérieur (2) en retirant les quatre vis (3) situées du côté du corps extérieur (1). Une fois les vis retirées, le corps extérieur glissera du corps intérieur. Placez les vis et les pièces de côté dans un endroit sûr pour une utilisation ultérieure - voir dessin 1.
2. Ensuite, retirez le corps intérieur (2) de la plaque de montage (A) en retirant les quatre vis latérales (4). Une fois les vis retirées, le corps intérieur glissera de la plaque de montage.
3. Maintenant, prenez la plaque de montage (A) et fixez-la à la boîte de jonction (J) à l'aide de deux vis 8-32 (B) **NON FOURNIES**. Assurez-vous que la plaque de montage est de niveau en plaçant un niveau sur le dessus. Lorsque la plaque de montage est au niveau, serrer les vis.
4. Maintenant, prenez le corps intérieur et faites tout le câblage nécessaire les liaisons. Veuillez suivre les instructions (IS-18) fournies. Veuillez lire et suivre toutes les instructions fournies avant de continuer.

ADVERTENCIA DE SEGURIDAD: LEA LAS INSTRUCCIONES DE CABLEADO Y CONEXIÓN A TIERRA (I.S. 18) Y LAS INSTRUCCIONES ADICIONALES. APAGUE LA ALIMENTACIÓN ELÉCTRICA DURANTE LA INSTALACIÓN. SI SE REQUIERE UN NUEVO CABLEADO, CONSULTE A UN ELECTRICISTA CUALIFICADO O A LAS AUTORIDADES LOCALES PARA OBTENER LOS REQUISITOS DEL CÓDIGO.

Faire les connexions électriques du fil d'alimentation aux fils du luminaire. Reportez-vous à la feuille d'instructions (I.S. 18) et suivez les instructions pour effectuer toutes les connexions de câblage nécessaires. Reportez-vous ensuite à cette fiche pour compléter l'installation de ce luminaire.

5. Une fois tout le câblage terminé, glissez les fils dans la boîte de jonction (J) et faites glisser le corps intérieur sur la plaque de montage (A) en alignant les trous du côté du corps intérieur (2) avec les trous filetés du côté de la plaque de montage - voir dessin (2).
6. Une fois les trous alignés, visser les quatre vis (4) précédemment retirées et serrer pour fixer le corps intérieur à la plaque de montage.
7. Maintenant, prenez le corps extérieur (1) et glissez-le sur le corps intérieur (2) et alignez les trous du côté du corps extérieur avec les trous filetés du côté du corps intérieur. Vissez les quatre vis (3) retirées précédemment - voir dessin 1.
8. L'installation est terminée, veuillez suivre la fiche d'instructions (IS-200) fournie et le courant peut maintenant être rétabli.

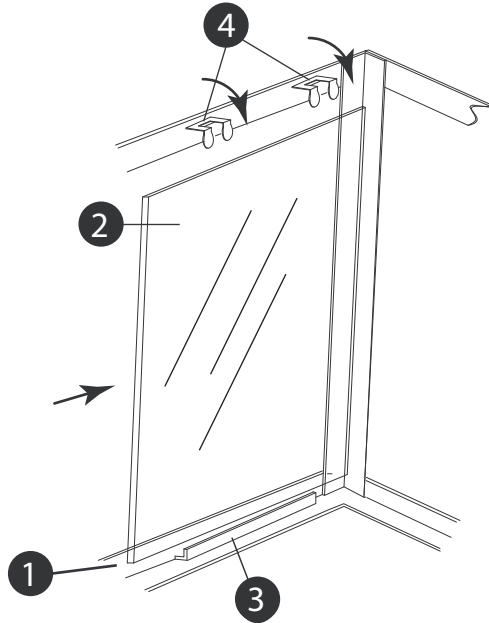
Drawing 1 - Glass installation

▼ start here

1. Find a clear area in which you can work.
2. Unpack fixture and glass from carton.
3. Carefully review instructions prior to assembly.

NOTE: GLASS CAN BE INSTALLED INTO OUTER BODY (1) PRIOR TO MOUNTING TO BACKPLATE.

1. To install or replace glass panels (2) slip them into the outer body from the back - see Drawing 1.
2. Slip bottom of glass panel (2) into channel (3) in bottom of outer body. Then tip glass up and into position. Now bend over clips (4) to secure glass in body. Repeat process for other panels.
3. Outer body is ready to install on backplate.



▼ empezar aquí

1. Encontrar un área clara en la que se puede trabajar.
2. Desembale xtura fi y el vidrio de la caja.
3. Revise cuidadosamente las instrucciones antes del montaje.

NOTA: EL VIDRIO SE PUEDE INSTALAR EN EL CUERPO EXTERIOR (1) ANTES DE MONTARLO EN LA PLACA POSTERIOR.

1. Para instalar o reemplazar los paneles de vidrio (2), colóquelos en el cuerpo exterior desde la parte posterior - vea el dibujo 1.
2. Deslice la parte inferior del panel de vidrio (2) en el canal (3) en la parte inferior del cuerpo exterior. Luego, incline el vaso hacia arriba y colóquelo en su posición. Ahora doble los clips (4) para asegurar el vidrio en el cuerpo. Repita el proceso para otros paneles.
3. El cuerpo exterior está listo para instalar en la placa posterior.

▼ commencez ici

1. Trouvez un endroit clair dans lequel vous pouvez travailler.
2. Déballez fi xtura et de verre du carton.
3. Examinez attentivement les instructions avant l'assemblage.

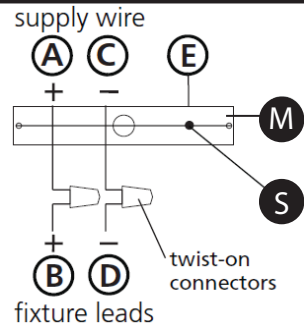
NOTA: EL VIDRIO SE PUEDE INSTALAR EN EL CUERPO EXTERIOR (1) ANTES DE MONTARLO EN LA PLACA POSTERIOR.

1. Pour installer ou remplacer les panneaux de verre (2), glissez-les dans le corps extérieur par l'arrière - voir Dessin 1.
2. Glissez le bas du panneau de verre (2) dans le canal (3) en bas du corps extérieur. Puis basculez le verre vers le haut et mettez-le en place. Pliez maintenant les clips (4) pour fixer le verre dans le corps. Répétez le processus pour les autres panneaux.
3. Le corps extérieur est prêt à être installé sur la plaque arrière.

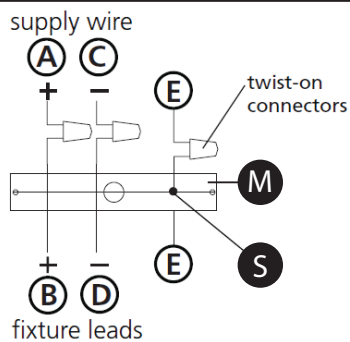
IS. 18 wiring grounding instructions

SAFETY WARNING: READ WIRING AND GROUNDING INSTRUCTIONS (IS 18) AND ANY ADDITIONAL DIRECTIONS. TURN POWER SUPPLY OFF DURING INSTALLATION. IF NEW WIRING IS REQUIRED, CONSULT A QUALIFIED ELECTRICIAN OR LOCAL AUTHORITIES FOR CODE REQUIREMENTS

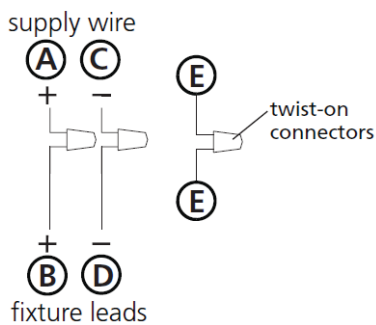
Drawing 1 – Flush Mount



Drawing 2 – Chain Hung



Drawing 3 – Post-Mount



wiring instructions

Indoor Fixtures

1. Connect positive supply wire (A) (typically black or the smooth, unmarked side of the two-conductor cord) to positive fixture lead (B) with appropriately sized twist on connector - see Drawings 1 or 2.
2. Connect negative supply wire (C) (typically white or the ribbed, marked side of the two-conductor cord) to negative fixture lead (D).
3. Please refer to the **grounding instructions** below to complete all electrical connections

Outdoor Fixtures

1. Connect positive supply wire (A) (typically black or the smooth unmarked side of the two-conductor cord) to positive fixture lead (B) with appropriately sized twist on connector - see **Drawings 2 or 3**.
2. Connect negative supply wire (C) (typically white or the ribbed, marked side of the two-conductor cord) to negative fixture lead (D).
3. Cover open end of connectors with silicone sealant to form a watertight seal.
 - ☒ If installing a wall mount fixture, use caulk to seal gaps between the fixture mounting plate (backplate) and the wall. This will help prevent water from entering the outlet box. If the wall surface is lap siding, use caulk and a fixture mounting platform specially.

4. Please refer to the **grounding instructions** below to complete all electrical connections.

grounding instructions

Flush Mount Fixtures

For positive grounding in a 3-wire electrical system, fasten the fixture ground wire (E) (typically copper or green plastic coated) to the fixture mounting strap (M) with the ground screw (S) - see Drawing 1. Note: On straps for screw supported fixtures, first install the two mounting screws in strap. Any remaining tapped hole may be used for the ground screw.

Chain Hung Fixtures

Loop fixture ground wire (E) (typically copper or green plastic coated) under the head of the ground screw (S) on fixture mounting strap (M) and connect to the loose end of the fixture ground wire directly to the ground wire of the building system with appropriately sized twist-on connectors - see Drawing 2.

Post-Mount Fixtures

Connect fixture ground wire (E) (typically copper or green plastic coated) to power supply ground with appropriately sized twist-on connector inside post. Cover open end of connector with silicone sealant to form a watertight seal - see Drawing 3.

IS. 18 câblage échouage instructions

AVERTISSEMENT DE SECURITE: LIRE CABLAGE ET INSTRUCTIONS DE MISE (IS 18), ET TOUTE AUTRE INSTRUCTION. COUPER L'ALIMENTATION ELECTRIQUE PENDANT L'INSTALLATION. SI DE NOUVELLES CABLAGES N'EST NECESSAIRE, CONSULTEZ UN ELECTRICIEN QUALIFIE OU AUTORITES LOCALES POUR EXIGENCES DU CODE.

instructions de câblage

Luminaire Intérieurs

1. Brancher le fil d'alimentation positive (A) (généralement noir ou, côté lisse bannalisé de la corde à deux conducteurs) à plob de fixation positive (B) avec la torsion de taille appropriée sur le connecteur - **Voir Schéma 1 ou 2**.
2. Connecter le fil d'alimentation négative (C) (généralement blanc ou l', côté marqué nervurée du fil à deux conducteurs) au conducteur négatif de l'appareil (D).
3. S'il vous plaît se référer à la **mise à la terre instructions** ci-dessous pour terminer toutes les connexions électriques.

Luminaire Extérieurs

1. Brancher le fil d'alimentation positive (A) (généralement noir ou le côté lisse bannalisé de la corde à deux conducteurs) à plomb de fixation positive (B) avec la torsion appropriée de la taille du connecteur - **Voir Schéma 2 ou 3**.
2. Connecter le fil d'alimentation négative (C) (généralement blanc ou l', côté marqué nervurée du fil à deux conducteurs) au conducteur négatif de l'appareil (D).
3. Couvrir extrémité ouverte de connecteurs avec du silicone pour former un joint étanche à l'eau.
 - ☒ Si l'installation d'un luminaire de montage mural, utiliser calfeutrage pour sceller l'espace entre la plaque de montage de fixation (plaque arrière) et la paroi. Cela aidera à empêcher l'eau de pénétrer dans le boîtier. Si la surface du mur est bardage à clin, utiliser calfeutrage et une plate-forme de montage d'appareils spécialement.
4. S'il vous plaît se référer aux instructions ci-dessous pour terminer la terre toutes les connexions électriques.

instructions de mise

Montage Encastré Fixtures

Pour la terre positive dans un système électrique à 3 fils, fixez le fil de terre du luminaire (E) (généralement en cuivre ou vert recouvert de plastique) à la sangle de fixation de fixation (M) avec la vis de terre (S) - **Voir Schéma 1**. Remarque: Sur les sangles pour les appareils pris en charge à vis, installez d'abord les deux vis de fixation à sangle. Tout trou taraudé restante peut être utilisée pour la vis de terre.

Chaîne Accroc hé Luminaire

Boucle le fil du luminaire au sol (E) (généralement en cuivre ou vert recouvert de plastique) sous la tête de la vis de terre (S) sur la sangle de fixation de fixation (M) et se connecter à l'extrémité libre du fil de terre du luminaire directement sur le fil de terre du système de construction avec une taille appropriée connecteurs à visser - **Voir Schéma 2**.

Luminaire Après Montage

Brancher le fil de terre du luminaire (E) (généralement en cuivre ou vert recouvert de plastique) à la masse de l'alimentation avec une taille appropriée torsion sur le connecteur à l'intérieur de la poste. Couvrir extrémité ouverte du connecteur avec du mastic silicone pour former un joint étanche à l'eau - **Voir Schéma 3**.

IS. 18 tierra cableado instrucciones

ADVERTENCIA DE SEGURIDAD: LEA LAS INSTRUCCIONES DE CABLEADO Y LA TIERRA (IS 18), E INSTRUCCIONES ADICIONALES. APAUGE LA ALIMENTACIÓN DE CORRIENTE DURANTE LA INSTALACIÓN. SI SE REQUIERE NUEVO CABLEADO, CONSULTE CON UN ELECTRICISTA O AUTORIDADES LOCALES PARA REQUISITOS DEL CÓDIGO

Instrucciones de cableado

Acesorios C ubierta

1. Conecte el cable de alimentación positiva (A) (normalmente negro o la cara lisa, sin marcas del cable de dos conductores) de plomo accesorio positivo (B) con un giro de tamaño adecuado en el conector - **Véase la Figura 1 y 2**.
2. Conecte el cable de alimentación negativa (C) (por lo general de color blanco o el lado marcado estriado del cable de dos conductores) de plomo accesorio negativo (D).
3. Por favor, consulte las instrucciones de puesta a tierra-a continuación para completar todas las conexiones eléctricas.

Acesorios Exterior

1. Conecte el cable de alimentación positiva (A) (normalmente negro el lado no marcado suave del cable de dos conductores) de plomo accesorio positivo (B) con un giro de tamaño apropiately conector - **Véase la Figura 2 y 3**.
2. Conecte el cable de alimentación negativa (C) (por lo general de color blanco o el lado marcado estriado del cable de dos conductores) de plomo accesorio negativo (D).
3. Cubra el extremo abierto de conectores con sellador de silicona para formar un sello hermético.
 - ☒ Si va a instalar un soporte de fijación mural, use masilla para sellar los espacios entre la placa de montaje del aparato (placa) y la pared. Esto ayudará a evitar que el agua entre en la boca salida. Si la superficie de la pared es de revestimiento solapado, utilice masilla y una plataforma de montaje accesorio especial.
4. Por favor, consulte las **Instrucciones de puesta a tierra-a continuación** para completar todas las conexiones eléctricas.

instrucciones puesta a tierra

Montaje Embutido Accesorios

Para conectar a tierra en un sistema eléctrico de 3 hilos, fije el cable de tierra del artefacto (E) (generalmente de cobre o verde recubierto de plástico) a la brida de montaje accesorio (M) con el tornillo de tierra (S) - **Véase la Figura 1**. Nota: En las correas de accesorios compatibles tornillos, primero instale los dos tornillos de montaje de la correa. Cualquier agujero roscado restante puede ser utilizado para el tornillo de tierra.

Cadena Hung Accesorios

Loop alambre de tierra (E) (generalmente de cobre o verde recubierto de plástico) debajo de la cabeza del tornillo de tierra (S) en la brida de montaje accesorio (M) y conectar con el extremo suelto del cable de tierra luminaria directamente al cable de tierra del sistema de construcción con un tamaño adecuado twist-conectores - **Véase la Figura 2**.

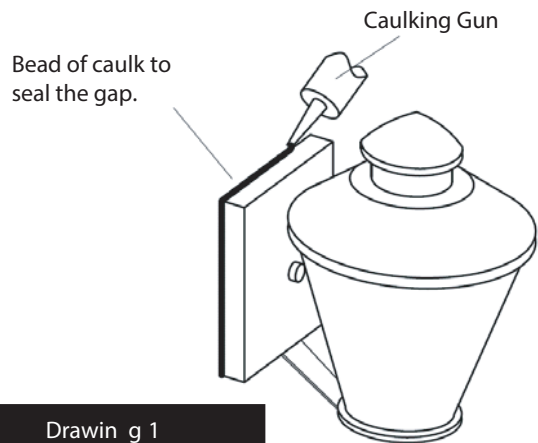
Acesorios Post erior Mont e

Conecte el cable de tierra del artefacto (E) (generalmente de cobre o verde recubierto de plástico) a tierra de la fuente de alimentación con conector de tamaño adecuado en el interior puesto enlases en forma. Cubra el extremo abierto del conector con sellador de silicona para formar un sello hermético - **Véase la Figura 3**.

IS200 Caulking Instructions

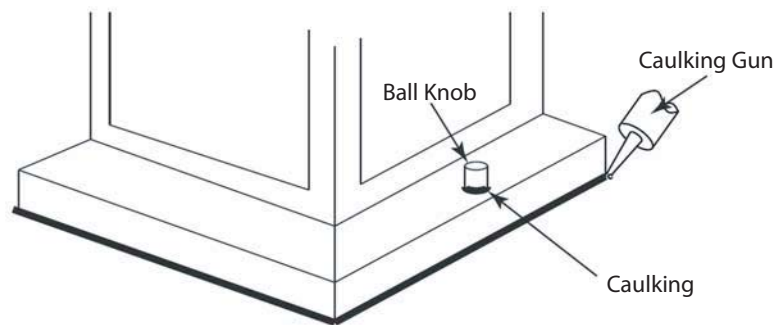
▼ start here

After securing fixture to the wall it is recommended that the gap between the wall and the fixture backplate be sealed on the top and both sides, with a good quality waterproof caulk or silicone sealant (NOT INCLUDED) - see Drawing 1.



Drawin g 1

After securing fixture in place it is recommended that the gap between the mounting top and fixture base be sealed with any good quality waterproof caulk or silicone sealant (not included). It is also recommended that a small bead of caulk or sealant be put under the ball knobs used to mount fixture - see Drawing 2.



Drawin g 2

IS200 Instrucciones Calafateo

▼ comience aquí

Después de asegurar accesorio a la pared, se recomienda que la distancia entre la pared y la placa posterior fixture ser sellado en la parte superior y ambos lados, con una buena calidad masilla impermeable o sellador de silicona (NO INCLUIDO) - ver dibujo 1.

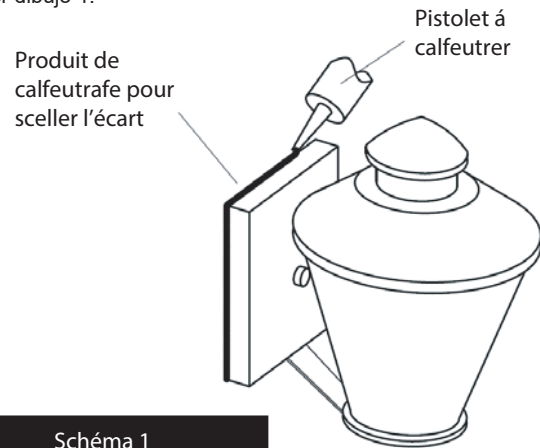


Schéma 1

Après avoir assure appareil en placew, il est recommandé que l'écart entre le sommet et la base de montage du luminaire être scellé avec un produit de calfeutrage impermeable de bonne qualité ou du mastic silicone (non inclus). Il est également recommandé qu'un petit cordon de masic d'étanchéité ou être mis sous les boutons de billes utilisées pour monter appareil - Voir schéma 2.

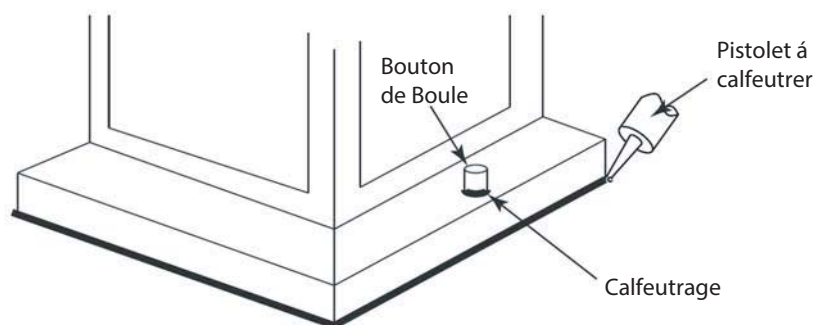


Schéma 2

IS200 Instructions Calfeutrer

▼ commencer ici

Après avoir obtenu fixation à la paroi, il est recommandé que l'espace entre la paroi et la contre-plaque de fixation est scellée sur la partie supérieure et deux côtés, avec une bonne qualité calfeutrage impermeable à l'eau ou silicone (non inclus) - voir schéma 1.

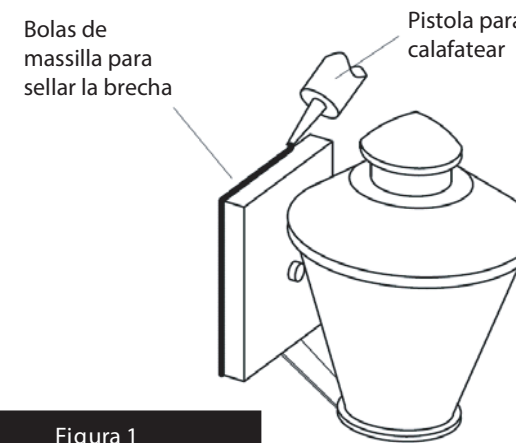


Figura 1

Después asegurar fijo en su lugar, se recomienda que la distancia entre la parte superior y la base de montaje del accesorio se sellará con cualquier buen masilla impermeable de calidad o sellador de silicona (no incluido). También se recomienda que una pequeña capa de madilla o sellador de ser sometidos a los mandos de bolas utilizadas para montar accesorio - Véase la Figura 2.

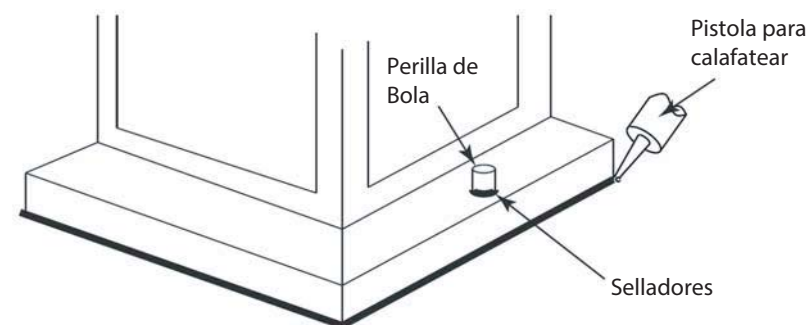


Figura 2