

Assembly Instructions

Item No. 2369

▼ start here

NOTE: SCROLL MUST BE ATTACHED BEFORE MOUNTING FIXTURE TO WALL:

1. Find a clear area in which you can work.
2. Unpack fixture from the carton.
3. Carefully review instructions prior to assembly.

1. To begin installation, first, remove screws (1) from side of backplate(B) and remove mounting plate (A)
2. Install the mounting plate (A) to the junction box (J) using two 8-32screws (C) not provided - see Drawing 1.
3. Make sure supply wires and ground wire from junction box are passed through the center hole of the mounting plate (A).
4. Install safety cable using IS-101

SAFETY WARNING: READ WIRING AND GROUNDING INSTRUCTIONS (IS 18) AND ANY ADDITIONAL DIRECTIONS. TURN POWER SUPPLY OFF DURING INSTALLATION. IF NEW WIRING IS REQUIRED, CONSULT A QUALIFIED ELECTRICIAN OR LOCAL AUTHORITIES FOR CODE REQUIREMENTS

1. To mount fixture to the wall, after making all electrical connections, slide backplate (B) over mounting plate (A). -see Drawing 1
2. Line up holes in side of backplate with holes in side of mounting plate and thread screws (1) back into side of backplate to secure fixture to the wall.
3. Bulb and bulb shield should be installed after glass installation.

Glass installation / Replacement instructions – see Drawing 2.

1. To install / replace a glass panel, first LIFT roof (1) from cage of fixture, by 1. To install /replace a glass panel first LIFT roof (1) from cage of fixture ,by unthreading the two screws (2) located on each side of the roof (1).
2. Next remove screws (3) located inside of cage. This will allow the glass clips (4) to be removed - see Detail No. 1 in Drawing 2.
3. Next remove screws (3) located inside of cage. This will allow the glass clips (4) to be removed - see Detail No. 1 in Drawing 2.
4. Replace glass clips (4) removed earlier to secure glass (G) in cage Repeat process for remaining glass panels.
5. After panels are installed. Attach roof (1) to the cage using screws (2) removed earlier

NOTE: Customer has option of installing glass panels prior to fixture installation.

1. To install scroll (S), take hook part of scroll and place it through the loop on the top of the fixture.
2. Align holes in scroll (S) with holed in upright (U) on backplate of the fixture.
3. Thread in the supplied screws (5), see Drawing 3

Les Instructions D'assemblage

Item No. 2369

▼ commencez ici

NOTA: EL DESPLAZAMIENTO DEBE ESTAR SUJETO ANTES DE MONTAR EL ACCESORIO EN LA PARED:

1. Trouvez un espace libre dans lequel vous pouvez travailler.
2. Déballez appareil de la boîte.
3. Examinez attentivement les instructions avant le montage.

1. Pour commencer l'installation, retirez d'abord les vis (1) du côté de la plaque arrière (B) et retirez la plaque de montage (A)
2. Installez la plaque de montage (A) sur la boîte de jonction (J) à l'aide de deux vis 8-32 (C) non fournies - voir le dessin 1.
3. Assurez-vous que les fils d'alimentation et le fil de terre de la boîte de jonction passent par le trou central de la plaque de montage (A).
4. Installez le câble de sécurité en utilisant IS-101

AVERTISSEMENT DE SECURITE: LIRE CABLAGE ET INSTRUCTIONS DE MISE (IS 18), ET TOUTE AUTRE INSTRUCTION. COUPER L'ALIMENTATION ELECTRIQUE PENDANT L'ONSTALLATION. SI DE NOUVELLES CABLAGE N'EST NECESSAIRE, CONSULTEZ UN ELECTRICIEN QUALIFIE OU AUTORITES LOCALES POUR EXIGENCES DU CODE.

1. Pour monter le luminaire au mur, après avoir effectué toutes les connexions électriques, glissez la plaque arrière (B) sur la plaque de montage (A). -voir dessin 1
2. Alignez les trous du côté de la plaque arrière avec les trous du côté de la plaque de montage et vissez les vis (1) dans le côté de la plaque arrière pour fixer le luminaire au mur.
3. L'ampoule et le protecteur d'ampoule doivent être installés après l'installation du verre.

Installation du verre / Instructions de remplacement - voir le dessin 2.

1. Pour installer/remplacer un panneau vitré, soulevez d'abord le toit (1) de la cage du luminaire, par 1. Pour installer/remplacer un panneau vitré, soulevez d'abord le toit (1) de la cage du luminaire, en dévissant les deux vis (2) situés de chaque côté du toit (1).
2. Retirez ensuite les vis (3) situées à l'intérieur de la cage. Cela permettra de retirer les clips de verre (4) - voir le détail n° 1 dans le dessin 2.
3. Retirez ensuite les vis (3) situées à l'intérieur de la cage. Cela permettra de retirer les clips de verre (4) - voir le détail n° 1 dans le dessin 2.
4. Remplacez les clips de verre (4) retirés plus tôt pour fixer le verre (G) dans la cage Répétez le processus pour les panneaux de verre restants.
5. Après l'installation des panneaux. Fixez le toit (1) à la cage à l'aide des vis (2) retirées précédemment

REMARQUE: le client a l'option d'installation du verre avant de monter l'appareil au mur.

1. Pour installer la volute (S), prenez une partie du crochet de la volute et placez-la dans la boucle sur le dessus du luminaire.
2. Alignez les trous de la volute (S) avec les trous du montant (U) sur la plaque arrière du luminaire.
3. Visser les vis fournies (5), voir dessin 3

Instrucciones de montaje

Item No. 2369

▼ empezar aquí

REMARQUE : LE PARCOURS DOIT ÊTRE FIXÉ AVANT DE MONTER L'APPAREIL AU MUR :

1. Busque un lugar claro en el que se puede trabajar.
2. Desembale acceso rio de la caja.
3. Revise cuidadosamente las In strucciones antes del montaje.

1. Para comenzar la instalación, primero, retire los tornillos (1) del lado de la placa posterior (B) y retire la placa de montaje (A)
2. Instale la placa de montaje (A) en la caja de conexiones (J) usando dos tornillos 8-32 (C) no incluidos - vea el dibujo 1.
3. Asegúrese de que los cables de alimentación y el cable de tierra de la caja de conexiones pasen por el orificio central de la placa de montaje (A).
4. Instale el cable de seguridad con IS-101

ADVERTENCIA DE SEGURIDAD: LEA LAS INSTRUCCIONES DE CABLEADO Y LA TIERRA (IS 18), E INSTRUCCIONES ADICIONALES. APAUGE LA ALIMENTACIÓN DE CORRIENTE DURANTE LA INSTALACIÓN. SI SE REQUIERE NUEVO CABLEADO, CONSULTE CON UN ELECTRICISTA O AUTORIDADES LOCALES PARA REQUISITOS DEL CÓDIGO.

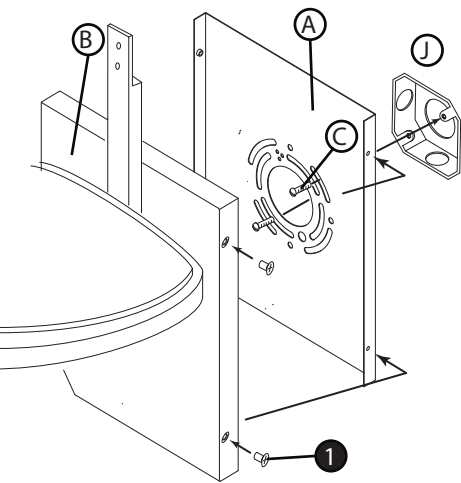
1. Para montar el dispositivo en la pared, después de realizar todas las conexiones eléctricas, deslice la placa posterior (B) sobre la placa de montaje (A). -ver dibujo 1
2. Alinee los orificios en el costado de la placa posterior con los orificios en el costado de la placa de montaje y vuelva a enroscar los tornillos (1) en el costado de la placa posterior para asegurar el accesorio a la pared.
3. La bombilla y el protector de la bombilla deben instalarse después de la instalación del vidrio.

Instrucciones de instalación / reemplazo de vidrio: consulte el dibujo 2.

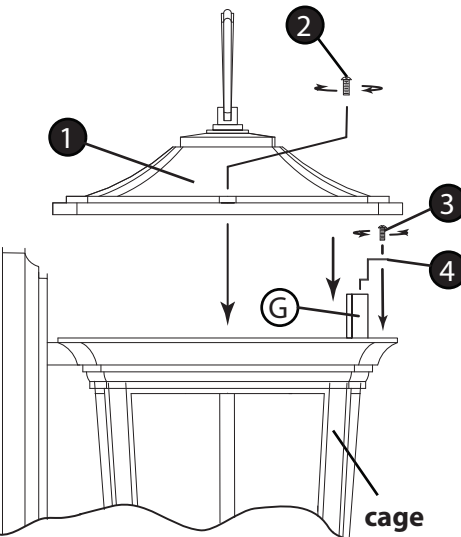
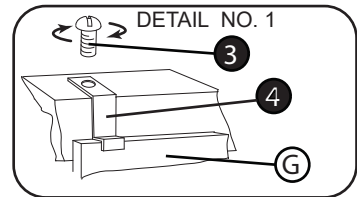
1. Para instalar / reemplazar un panel de vidrio, primero LEVANTE el techo (1) de la jaula del accesorio, 1. Para instalar / reemplazar un panel de vidrio, primero LEVANTE el techo (1) de la jaula del accesorio, desenroscando los dos tornillos (2) ubicado a cada lado del techo (1).
2. A continuación, retire los tornillos (3) ubicados dentro de la jaula. Esto permitirá que se retiren los clips de vidrio (4); consulte el Detalle No. 1 en el Dibujo 2.
3. A continuación, retire los tornillos (3) ubicados dentro de la jaula. Esto permitirá que se retiren los clips de vidrio (4); consulte el Detalle No. 1 en el Dibujo 2.
4. Reemplace los clips de vidrio (4) que quitó anteriormente para asegurar el vidrio (G) en la jaula. Repita el proceso para los paneles de vidrio restantes.
5. Después de instalar los paneles. Fije el techo (1) a la jaula con los tornillos (2) que quitó anteriormente.

NOTA: el cliente tiene la opción de instalar el cristal antes de montar el aparato a la pared.

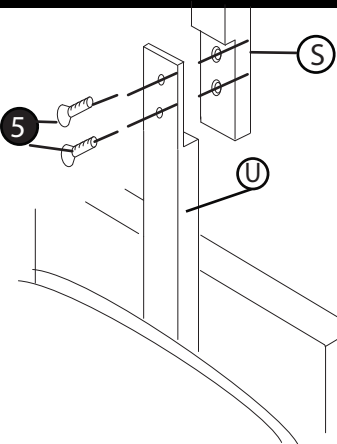
1. Para instalar el scroll (S), tome la parte del gancho del scroll y colóquelo a través del lazo en la parte superior del accesorio.
2. Alinee los orificios en la voluta (S) con los orificios en la posición vertical (U) en la placa posterior del accesorio.
3. Enrosque los tornillos suministrados (5), consulte el dibujo 3



Drawing 2 – Glass Installation

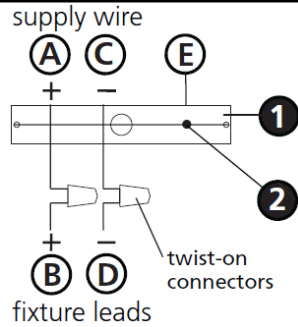


DRAWING 3 - SCROLL ATTACHMENT



SAFETY WARNING: READ WIRING AND GROUNDING INSTRUCTIONS (IS 18) AND ANY ADDITIONAL DIRECTIONS. TURN POWER SUPPLY OFF DURING INSTALLATION. IF NEW WIRING IS REQUIRED, CONSULT A QUALIFIED ELECTRICIAN OR LOCAL AUTHORITIES FOR CODE REQUIREMENTS

Drawing 1 – Flush Mount



Drawing 2 – Chain Hung



Drawing 3 – Post-Mount



wiring instructions

Indoor Fixtures

1. Connect positive supply wire (A) (typically black or the smooth, unmarked side of the two-conductor cord) to positive fixture lead (B) with appropriately sized twist on connector - see **Drawings 1 or 2**.
2. Connect negative supply wire (C) (typically white or the ribbed, marked side of the two-conductor cord) to negative fixture lead (D).

3. Please refer to the **grounding instructions** below to complete all electrical connections

Outdoor Fixtures

1. Connect positive supply wire (A) (typically black or the smooth unmarked side of the two-conductor cord) to positive fixture lead (B) with appropriately sized twist on connector – see **Drawings 2 or 3**.
2. Connect negative supply wire (C) (typically white or the ribbed, marked side of the two-conductor cord) to negative fixture lead (D).

3. Cover open end of connectors with silicone sealant to form a watertight seal.
 - ☒ If installing a wall mount fixture, use caulk to seal gaps between the fixture mounting plate (backplate) and the wall. This will help prevent water from entering the outlet box. If the wall surface is lap siding, use caulk and a fixture mounting platform specially.

4. Please refer to the **grounding instructions** below to complete all electrical connections.

grounding instructions

Flush Mount Fixtures

For positive grounding in a 3-wire electrical system, fasten the fixture ground wire (E) (typically copper or green plastic coated) to the fixture mounting strap (M) with the ground screw (S) - see **Drawing 1**.
Note: On straps for screw supported fixtures, first install the two mounting screws in strap. Any remaining tapped hole may be used for the ground screw.

Chain Hung Fixtures

Loop fixture ground wire (E) (typically copper or green plastic coated) under the head of the ground screw (S) on fixture mounting strap (M) and connect to the loose end of the fixture ground wire directly to the ground wire of the building system with appropriately sized twist-on connectors - see **Drawing 2**.

Post-Mount Fixtures

Connect fixture ground wire (E) (typically copper or green plastic coated) to power supply ground with appropriately sized twist-on connector inside post. Cover open end of connector with silicone sealant to form a watertight seal - see **Drawing 3**.

AVERTISSEMENT DE SECURITE: LIRE CABLAGE ET INSTRUCTIONS DE MISE (IS 18), ET TOUTE AUTRE INSTRUCTION. COUPER L'ALIMENTATION ELECTRIQUE PENDANT L'ONSTALLATION. SI DE NOUVELLES CABLAGE N'EST NECESSAIRE, CONSULTEZ UN ELECTRICIEN QUALIFIE OU AUTORITES LOCALES POUR EXIGENCES DU CODE.

instructions de câblage

Luminaire Itérieurs

1. Brancher le fil d'alimentation positive (A) (généralement noir ou, côté lisse banalisée de la corde à deux conducteurs) à plob de fixation positive (B) avec la torsion de taille appropriée sur le connecteur – **Voir Schéma 1 ou 2**.
2. Connecter le fil d'alimentation négative (C) (généralement blanc ou l', côté marqué nervurée du fil à deux conducteurs) au conducteur négatif de l'appareil (D).
3. S'il vous plaît se référer à la **mise à la terre instructions** ci-dessous pour terminer toutes les connexions électriques.

Luminaire Extérieurs

1. Brancher le fil d'alimentation positive (A) (généralement noir ou le côté lisse banalisée de la corde à deux conducteurs) à plomb de fixation positive (B) avec la torsion appropriée taille du connecteur – **Voir Schéma 2 ou 3**.
2. Connecter le fil d'alimentation négative (C) (généralement blanc ou l', côté marqué nervurée du fil à deux conducteurs) au conducteur négatif de l'appareil (D).
3. Couvrir extrémité ouverte de connecteurs avec du silicone pour former un joint étanche à l'eau.
 - ☒ Si l'installation d'un luminaire de montage mural, utiliser calfeutrage pour sceller l'espace entre la plaque de montage de fixation (plaque arrière) et la paroi. Cela aidera à empêcher l'eau de pénétrer dans le boc sortie. Si la surface du mur est bardage à clin, utiliser caldeutrage et une plate-forme de montage d'appareils spécialement.
4. S'il vous plaît se référer aux instructions ci-dessous pour terminer la terre toutes les connexions électriques.

instructions de mise

Montage Encastré Fixtures

Pour la terre positive dans un système électrique à 3 fils, fixez le fil de terre du luminaire (E) (généralement en cuivre ou vert recouvert de plastique) à la sangle de fixation de fixation (M) avec la vis de terre (S) – **Voir Schéma 1**.
Remarque: Sur les sangles pour les appareils pris en charge à vis, installez d'abord les deux vis de fixation à sangle. Tout trou taraudé restante peut être utilisée pour la vis de terre.

Chaîne Accroché Luminaires

Boucle fil du luminaire au sol (E) (généralement en cuivre ou vert recouvert de plastique) sous la tête de la vis de terre (S) sur la sangle de fixation de fixation (M) et se connecter à l'extrémité libre du fil de terre du luminaire directement sur le fil de terre du système de construction avec une taille appropriée connecteurs à visser – **Voir Schéma 2**.

Luminaire Après Montage

Brancher le fil de terre du luminaire (E) (généralement en cuivre ou vert recouvert de plastique) à la masse de l'alimentation avec une taille appropriée torsion sur le connecteur à l'intérieur de la poste. Couvrir extrémité ouverte du connecteur avec du mastic silicone pour former un joint étanche à l'eau – **Voir Schéma 3**.

ADVERTENCIA DE SEGURIDAD: LEA LAS INSTRUCCIONES DE CABLEADO Y LA TIERRA (IS 18), E INSTRUCCIONES ADICIONALES. APAUGE LA ALIMENTACIÓN DE CORRIENTE DURANTE LA INSTALACIÓN. SI SE REQUIERE NUEVO CABLEADO, CONSULTE CON UN ELECTRICISTA O AUTORIDADES LOCALES PARA REQUISITOS DEL CÓDIGO

Instrucciones de cableado

Acesorios Cubierta

1. Conecte el cable de alimentación positiva (A) (normalmente negro o la cara lisa, sin marcas del cable de dos conductores) de plomo accesorio positivo (B) con un giro de tamaño adecuado en el conector – **Véase la Figura 1 y 2**.
2. Conecte el cable de alimentación negativa (C) (por lo general de color blanco o el lado marcado estriado del cable de dos conductores) de plomo accesorio negativo (D).
3. Por favor, consulte las instrucciones de puesta a tierra-a continuación para completar todas las conexiones eléctricas.

Acesorios Exterior

1. Conecte el cable de alimentación positiva (A) (normalmente negro el lado no marcado suave del cable de dos conductores) de plomo accesorio positivo (B) con un giro de tamaño apropiadamente conector – **Véase la Figura 2 y 3**.
2. Conecte el cable de alimentación negativa (C) (por lo general de color blanco o el lado marcado estriado del cable de dos conductores) de plomo accesorio negativo (D).
3. Cubra el extremo abierto de conectores con sellador de silicona para formar un sello hermético.
 - ☒ Si va a instalar un soporte de fijación mural, use masilla para sella los espacios entre la placa de montaje del aparato (placa) y la pared. Esto ayudará a evitar que el agua entre en la boc salida. Si la superficie de la pared es de revestimiento solapado, utilice masilla y una plataforma de montaje accesorio especial.
4. Por favor, consulte las **Instrucciones de puesta a tierra-a** continuación para completar todas las conexiones eléctricas.

instrucciones puesta a tierra

Montaje Embutido Accesorios

Para conectar a tierra en un sistema eléctrico de 3 hilos, fije el cable de tierra del artefacto (E) (generalmente de cobre o verde recubierto de plástico) a la brida de montaje accesorio (M) con el tornillo de tierra (S) – **Véase la Figura 1**.
Nota : En las correas de accesorios compatibles tornillos, primero instale los dos tornillos de montaje de la correa. Cualquier agujero roscado restante puede ser utilizado para el tornillo de tierra.

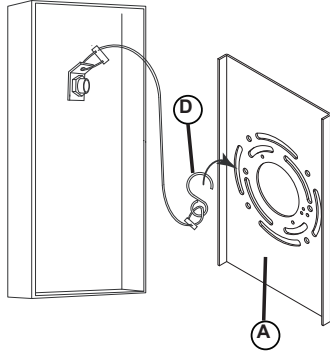
Cadena Hung Accesorios

Loop alambre de tierra (E) (generalmente de cobre o verde recubierto de plástico) debajo de la cabeza del tornillo de tierra (S) en la brida de montaje accesorio (M) y conectar con el extremo suelto del cable de tierra luminaria directamente al cable de tierra del sistema de construcción con un tamaño adecuado twist-conectores – **Véase la Figura 2**.

Accesorios Posterior Monte

Conecte el cable de tierra del artefacto (E) (generalmente de cobre o verde recubierto de plástico) a tierra de la fuente de alimentación con conector de tamaño adecuado en el interior puesto enlaces en forma. Cubra el extremo abierto del conector con sellador de silicona para formar un sello hermético – **Véase la Figura 3**.

Drawing 1 - Inspection Cable Install



▼ start here

- This instruction sheet is intended for inspection cable installation only. The fixture illustrated on this instruction sheet is only an example and will differ from what you have purchased

SAFETY WARNING: TO AVOID ELECTRICAL SHOCK THIS INSTRUCTION SHEET IS FOR THE SOLE PURPOSE OF SAFETY CABLE INSTALLATION AND IS NOT TO BE USED TO MAKE ANY ELECTRICAL CONNECTIONS.

Take the hook (D) on the end of the inspection cable and hook it onto the mounting plate(A).Release the weight of the fixture slowly to make sure hook is secure-see Drawing 1. Fixture is now supported and wiring can be done.

▼ empezar aquí

- Esta hoja de instrucciones está destinado para la instalación del cable de inspección solamente. La luminaria se ilustra en esta hoja de instrucciones es sólo un ejemplo y será diferente de lo que has comprado.

ADVERTENCIA DE SEGURIDAD: PARA EVITAR DESCARGAS ELÉCTRICAS ESTA HOJA DE INSTRUCCIONES ES EL ÚNICO PROPÓSITO DE INSTALACIÓN DE CABLE DE SEGURIDAD Y NO DEBE SER USADO PARA HACER CUALQUIER CONEXIÓN ELÉCTRICA.

Tome el gancho (D) en el extremo del cable de inspección y el gancho Tome el gancho (D) en el extremo del cable de inspección y engánchelo en la placa de montaje (A). Libere el peso del accesorio lentamente para asegurarse de que el gancho esté Secure-see Drawing 1. Ahora se admite el accesorio y se puede realizar el cableado.

▼ commencez ici

- Cette fiche d'instruction est destiné à l'installation des câbles de contrôle seulement. Le Luminare illustré sur cette feuille d'instruction est seulement un exemple et sera différent de ce que vous avez acheté.

AVERTISSEMENT DE SÉCURITÉ: POUR ÉVITER UNE ÉLECTROCUTION CETTE FICHE D'INSTRUCTION EST POUR LE SEUL BUT DE CÂBLE DE SÉCURITÉ INSTALLATION ET NE DOIT PAS ÊTRE UTILISÉ POUR FAIRE TOUTE CONNEXION ÉLECTRIQUE.

Prenez le crochet (D) à l'extrémité du câble d'inspection et accrochez-le sur la plaque de montage (A). Relâchez lentement le poids de l'appareil pour vous assurer que le crochet est Secure-voir Dessin 1. Le luminaire est maintenant pris en charge et le câblage peut être fait.