

▼ start here

1. Find a clear area in which you can work.
2. Unpack fixture and glass from carton.
3. Carefully review instructions prior to assembly.

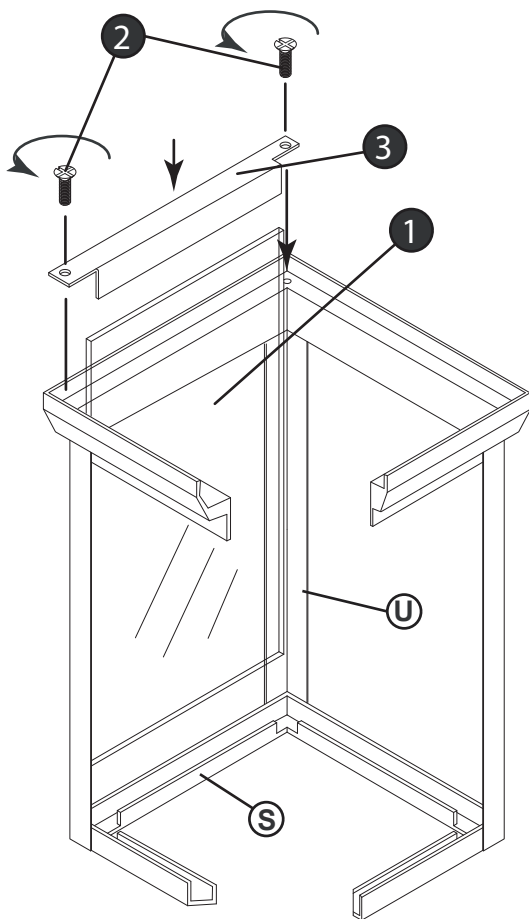
▼ empezar aquí

1. Encontrar un área clara en la que se puede trabajar.
2. Desembale fixture y el vidrio de la caja.
3. Revise cuidadosamente las instrucciones antes del montaje.

▼ commencez ici

1. Trouvez un endroit clair dans lequel vous pouvez travailler.
2. Déballez fixture et de verre du carton.
3. Examinez attentivement les instructions avant l'assemblage.

DRAWING 1 - MOUNTING



1. To install the glass panels (1), first remove the four screw (2) that hold the four glass brackets (3) in place - see Drawing 1.
2. After screws and brackets are removed The glass panels (1) can be slipped into place. This is accomplished by taking one panel and slipping the top edge of the glass into the slot (S) located in the top of the cage. Next center the glass between the upright (U). Now replace one of the brackets (3) removed earlier. Now slip in second panel of glass and thread a screw (2) in the corner where the brackets (3) overlap. Repeat process until all glass (1) panels are installed and all bracket and screws replaced.
3. Glass installation is complete.

1. Para instalar los paneles de vidrio (1), primero retire los cuatro tornillos (2) que sujetan los cuatro soportes de vidrio (3) en su lugar - vea el dibujo 1.
2. Después de quitar los tornillos y los soportes Los paneles de vidrio (1) se pueden deslizar en su lugar. Esto se logra tomando un panel y deslizando el borde superior del vidrio en la ranura (S) ubicada en la parte superior de la jaula. A continuación, centre el vaso entre el montante vertical (U). Ahora reemplace uno de los soportes (3) que quitó anteriormente. Ahora deslice el segundo panel de vidrio y enrosque un tornillo (2) en la esquina donde se superponen los soportes (3). Repita el proceso hasta que todos los paneles de vidrio (1) estén instalados y todos los soportes y tornillos reemplazados.
3. La instalación del vidrio está completa.

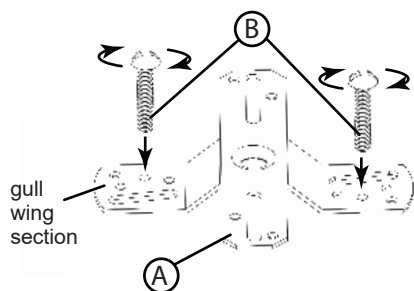
1. Pour installer les panneaux de verre (1), retirez d'abord les quatre vis (2) qui maintiennent les quatre supports de verre (3) en place - voir le dessin 1.
2. Une fois les vis et les supports retirés, les panneaux de verre (1) peuvent être mis en place. Ceci est accompli en prenant un panneau et en glissant le bord supérieur du verre dans la fente (S) située dans le haut de la cage. Centrez ensuite le verre entre le montant (U). Remplacez maintenant l'un des supports (3) retirés précédemment. Glissez maintenant le deuxième panneau de verre et vissez une vis (2) dans le coin où les supports (3) se chevauchent. Répétez le processus jusqu'à ce que tous les panneaux de verre (1) soient installés et tous les supports et vis remplacés.
3. L'installation du verre est terminée.

▼ start here

▼ empezar aquí

▼ commencez ici

Drawin g 1 – Mounting strap preparation



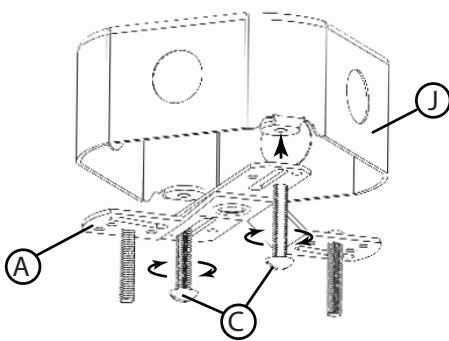
1. Find a clear area in which you can work.
2. Unpack fixture and glass from carton.
3. Carefully review instructions prior to assembly.

1. Prepare mounting strap (A) by threading two machine screws (B) (provided), into back of gull wing section of mounting strap (A) - see Drawing 1.

- Be sure the holes into which the screws are threaded match the spacing of holes (D) in the ceiling pan (1) - see Drawings 1 and 2.

2. Attach mounting strap (A) to junction box (J), (mounted in ceiling) using the two (8-32) screws (C) provided with junction box - see DRAWING 2.

Drawin g 2 – Mounting strap installation

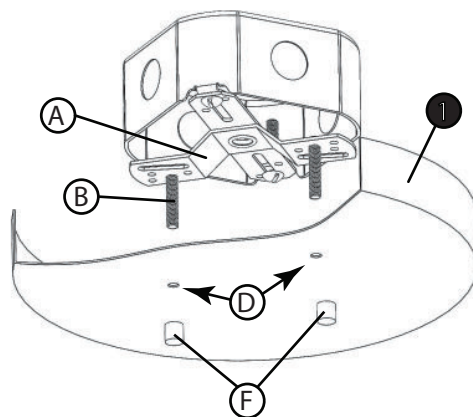


SAFETY WARNING: READ WIRING AND GROUNDING INSTRUCTIONS (I.S. 18) AND ANY ADDITIONAL DIRECTIONS. TURN POWER SUPPLY OFF DURING INSTALLATION. IF NEW WIRING IS REQUIRED, CONSULT A QUALIFIED ELECTRICIAN OR LOCAL AUTHORITIES FOR CODE REQUIREMENTS.

Make electrical connections from supply wire to fixture lead wires. Refer to instruction sheet (I.S. 18) and follow all instructions to make all necessary wiring connections. Then refer back to assembly instructions for the purchased fixture to complete any assembly required.

1. To install the fixture, start by slipping machine screws (B) in mounting strap (A). Through holes (D) in the ceiling pan (1) - see Drawing 3.
2. Thread on barrel knobs (F) to secure fixture to the ceiling.
3. To complete assembly refer back to instruction sheet for the purchased fixture.

Drawin g 1 – Mounting Fixture to Ceiling



- 1 Allez dans un endroit où vous pouvez travailler.
- 2 Déballez luminaire et le verre de carton.
- 3 Examinez attentivement les instructions avant le montage.

1. Preparar cinta de montaje (A) enroscando dos tornillos de la máquina (B) (incluido), en la parte posterior de la sección de ala de gaviota de correa de montaje (A) - Consulte el Dibujo 1.
 - Esté seguro a Todo lo que los agujeros están roscados los tornillos coincide con la separación de agujeros (D) en el panel de techo (1) - ver dibujos 1 y 2.
2. Coloque la correa (A) a la caja de conexiones (J) de montaje, (montado en el techo) usando los dos (8-32) tornillos (C) provista de caja de conexión - Vea el dibujo 2.

AVERTISSEMENT DE SÉCURITÉ: CÂBLAGE LIRE ET TERRE INSTRUCTIONS (IS 18) ET TOUTE AUTRE INSTRUCTION. TURN ALIMENTATION EN COURS D'INSTALLATION. SI DE NOUVELLES CÂBLAGE EST NÉCESSAIRE, CONSULTEZ UN ÉLECTRICIEN QUALIFIÉ OU LOCAL POUVOIRS POUR LES EXIGENCES DE CODE.

Realice las conexiones eléctricas desde el cable de alimentación hasta los cables conductores de la luminaria. Consulte la hoja de instrucciones (I.S.18) y siga todas las instrucciones para todas las conexiones de cableado necesarias. Luego, consulte el montaje. instrucciones para que la luminaria complete cualquier montaje requerido.

1. Para instalar el artefacto, comience por el deslizamiento de los tornillos de la máquina (B) en el Correa de montaje (A). A través de los orificios (D) en el panel de techo (1) - ver Dibujo 3.
2. Tema en perillas barril (F) para asegurar la fijación al techo.
3. Para Refiérase a la hoja de instrucciones de montaje completo para la comprar de este fixture.

- 1 Allez dans un endroit dans lequel vous pouvez travailler.
- 2 Déballez luminaire et le verre de carton.
- 3 Examinez attentivement les instructions avant le montage.

1. Préparer sangle de fixation (A) en vissant deux vis (B) (fourni) à l'arrière du profil d'aile de mouette de la sangle de fixation (A) - Voir Dessin 1.
 - S'assurer que les trous dans les vis sont filetées qui correspondent à la distance de trous (D) dans le bac de plafond (1) - voir dessins 1 et 2.
2. Fixez la dragonne (A) à la boîte de jonction (J) de montage, (monté dans le plafond) en utilisant les deux (8-32) vis (C) fournies avec boîte de jonction - Voir dessin 2.

AVERTISSEMENT DE SÉCURITÉ: LIRE LE CÂBLAGE ET LA MISE À LA TERRE INSTRUCTIONS (I.S.18) ET TOUTES DIRECTIVES SUPPLÉMENTAIRES. TOURNER ALIMENTATION HORS TENSION PENDANT L'INSTALLATION. SI UN NOUVEAU CÂBLAGE EST REQUIS, CONSULTER UN ÉLECTRICIEN QUALIFIÉ OU LOCAL AUTORITÉS POUR LES EXIGENCES DU CODE.

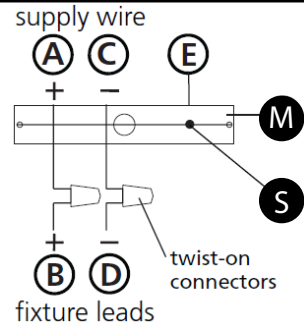
Effectuez les connexions électriques entre le fil d'alimentation et les fils du luminaire. Reportez-vous à la feuille d'instructions (I.S.18) et suivez toutes les instructions pour toutes les connexions de câblage nécessaires. Puis référez-vous à l'assemblage instructions pour le luminaire pour compléter tout assemblage requis.

1. Pour installer l'appareil, commencez par glisser vis de la machine (B) dans le sangle de fixation (A). À travers les trous (D) dans le bac de plafond (1) - voir Dessin 3.
2. Discussion sur les poignées de baril (F) pour fixer la lampe au plafond.
3. Pour renvoyer à remplir la feuille d'instructions d'assemblage pour la Acheté appareil.

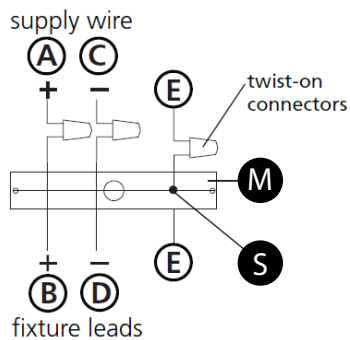
IS. 18 wiring grounding instructions

SAFETY WARNING: READ WIRING AND GROUNDING INSTRUCTIONS (IS 18) AND ANY ADDITIONAL DIRECTIONS. TURN POWER SUPPLY OFF DURING INSTALLATION. IF NEW WIRING IS REQUIRED, CONSULT A QUALIFIED ELECTRICIAN OR LOCAL AUTHORITIES FOR CODE REQUIREMENTS

Drawing 1 – Flush Mount



Drawing 2 – Chain Hung



Drawing 3 – Post-Mount



wiring instructions

Indoor Fixtures

1. Connect positive supply wire (A) (typically black or the smooth, unmarked side of the two-conductor cord) to positive fixture lead (B) with appropriately sized twist on connector - see Drawings 1 or 2.
2. Connect negative supply wire (C) (typically white or the ribbed, marked side of the two-conductor cord) to negative fixture lead (D).
3. Please refer to the **grounding instructions** below to complete all electrical connections

Outdoor Fixtures

1. Connect positive supply wire (A) (typically black or the smooth unmarked side of the two-conductor cord) to positive fixture lead (B) with appropriately sized twist on connector - see **Drawings 2 or 3**.
2. Connect negative supply wire (C) (typically white or the ribbed, marked side of the two-conductor cord) to negative fixture lead (D).
3. Cover open end of connectors with silicone sealant to form a watertight seal.
 - ☒ If installing a wall mount fixture, use caulk to seal gaps between the fixture mounting plate (backplate) and the wall. This will help prevent water from entering the outlet box. If the wall surface is lap siding, use caulk and a fixture mounting platform specially.

4. Please refer to the **grounding instructions** below to complete all electrical connections.

grounding instructions

Flush Mount Fixtures

For positive grounding in a 3-wire electrical system, fasten the fixture ground wire (E) (typically copper or green plastic coated) to the fixture mounting strap (M) with the ground screw (S) - see Drawing 1. Note: On straps for screw supported fixtures, first install the two mounting screws in strap. Any remaining tapped hole may be used for the ground screw.

Chain Hung Fixtures

Loop fixture ground wire (E) (typically copper or green plastic coated) under the head of the ground screw (S) on fixture mounting strap (M) and connect to the loose end of the fixture ground wire directly to the ground wire of the building system with appropriately sized twist-on connectors - see Drawing 2.

Post-Mount Fixtures

Connect fixture ground wire (E) (typically copper or green plastic coated) to power supply ground with appropriately sized twist-on connector inside post. Cover open end of connector with silicone sealant to form a watertight seal - see Drawing 3.

IS. 18 câblage échouage instructions

AVERTISSEMENT DE SECURITE: LIRE CABLAGE ET INSTRUCTIONS DE MISE (IS 18), ET TOUTE AUTRE INSTRUCTION. COUPER L'ALIMENTATION ELECTRIQUE PENDANT L'INSTALLATION. SI DE NOUVELLES CABLAGES N'EST NECESSAIRE, CONSULTEZ UN ELECTRICIEN QUALIFIE OU AUTORITES LOCALES POUR EXIGENCES DU CODE.

instructions de câblage

Luminaire Intérieurs

1. Brancher le fil d'alimentation positive (A) (généralement noir ou, côté lisse bannalisé de la corde à deux conducteurs) à plob de fixation positive (B) avec la torsion de taille appropriée sur le connecteur - **Voir Schéma 1 ou 2**.
2. Connecter le fil d'alimentation négative (C) (généralement blanc ou l', côté marqué nervurée du fil à deux conducteurs) au conducteur négatif de l'appareil (D).
3. S'il vous plaît se référer à la **mise à la terre instructions** ci-dessous pour terminer toutes les connexions électriques.

Luminaire Extérieurs

1. Brancher le fil d'alimentation positive (A) (généralement noir ou le côté lisse bannalisé de la corde à deux conducteurs) à plomb de fixation positive (B) avec la torsion appropriée de la taille du connecteur - **Voir Schéma 2 ou 3**.
2. Connecter le fil d'alimentation négative (C) (généralement blanc ou l', côté marqué nervurée du fil à deux conducteurs) au conducteur négatif de l'appareil (D).
3. Couvrir extrémité ouverte de connecteurs avec du silicone pour former un joint étanche à l'eau.
 - ☒ Si l'installation d'un luminaire de montage mural, utiliser calfeutrage pour sceller l'espace entre la plaque de montage de fixation (plaque arrière) et la paroi. Cela aidera à empêcher l'eau de pénétrer dans le boîtier. Si la surface du mur est bardage à clin, utiliser calfeutrage et une plate-forme de montage d'appareils spécialement.
4. S'il vous plaît se référer aux instructions ci-dessous pour terminer la terre toutes les connexions électriques.

instructions de mise

Montage Encastré Fixtures

Pour la terre positive dans un système électrique à 3 fils, fixez le fil de terre du luminaire (E) (généralement en cuivre ou vert recouvert de plastique) à la sangle de fixation de fixation (M) avec la vis de terre (S) - **Voir Schéma 1**. Remarque: Sur les sangles pour les appareils pris en charge à vis, installez d'abord les deux vis de fixation à sangle. Tout trou taraudé restante peut être utilisée pour la vis de terre.

Chaîne Accroc hé Luminaire

Boucle fil du luminaire au sol (E) (généralement en cuivre ou vert recouvert de plastique) sous la tête de la vis de terre (S) sur la sangle de fixation (M) et se connecter à l'extrémité libre du fil de terre du luminaire directement sur le fil de terre du système de construction avec une taille appropriée connecteurs à visser - **Voir Schéma 2**.

Luminaire Après Montage

Brancher le fil de terre du luminaire (E) (généralement en cuivre ou vert recouvert de plastique) à la masse de l'alimentation avec une taille appropriée torsion sur le connecteur à l'intérieur de la poste. Couvrir extrémité ouverte du connecteur avec du mastic silicone pour former un joint étanche à l'eau - **Voir Schéma 3**.

IS. 18 tierra cableado instrucciones

ADVERTENCIA DE SEGURIDAD: LEA LAS INSTRUCCIONES DE CABLEADO Y LA TIERRA (IS 18), E INSTRUCCIONES ADICIONALES. APAUGE LA ALIMENTACIÓN DE CORRIENTE DURANTE LA INSTALACIÓN. SI SE REQUIERE NUEVO CABLEADO, CONSULTE CON UN ELECTRICISTA O AUTORIDADES LOCALES PARA REQUISITOS DEL CÓDIGO

Instrucciones de cableado

Acesorios C ubierta

1. Conecte el cable de alimentación positiva (A) (normalmente negro o la cara lisa, sin marcas del cable de dos conductores) de plomo accesorio positivo (B) con un giro de tamaño adecuado en el conector - **Véase la Figura 1 y 2**.
2. Conecte el cable de alimentación negativa (C) (por lo general de color blanco o el lado marcado estriado del cable de dos conductores) de plomo accesorio negativo (D).
3. Por favor, consulte las instrucciones de puesta a tierra-a continuación para completar todas las conexiones eléctricas.

Acesorios Exterior

1. Conecte el cable de alimentación positiva (A) (normalmente negro el lado no marcado suave del cable de dos conductores) de plomo accesorio positivo (B) con un giro de tamaño apropiately conector - **Véase la Figura 2 y 3**.
2. Conecte el cable de alimentación negativa (C) (por lo general de color blanco o el lado marcado estriado del cable de dos conductores) de plomo accesorio negativo (D).
3. Cubra el extremo abierto de conectores con sellador de silicona para formar un sello hermético.
 - ☒ Si va a instalar un soporte de fijación mural, use masilla para sellar los espacios entre la placa de montaje del aparato (placa) y la pared. Esto ayudará a evitar que el agua entre en la boca salida. Si la superficie de la pared es de revestimiento solapado, utilice masilla y una plataforma de montaje accesorio especial.
4. Por favor, consulte las **Instrucciones de puesta a tierra-a continuación** para completar todas las conexiones eléctricas.

instrucciones puesta a tierra

Montaje Embutido Accesorios

Para conectar a tierra en un sistema eléctrico de 3 hilos, fije el cable de tierra del artefacto (E) (generalmente de cobre o verde recubierto de plástico) a la brida de montaje accesorio (M) con el tornillo de tierra (S) - **Véase la Figura 1**. Nota : En las correas de accesorios compatibles tornillos, primero instale los dos tornillos de montaje de la correa. Cualquier agujero roscado restante puede ser utilizado para el tornillo de tierra.

Cadena Hung Accesorios

Loop alambre de tierra (E) (generalmente de cobre o verde recubierto de plástico) debajo de la cabeza del tornillo de tierra (S) en la brida de montaje accesorio (M) y conectar con el extremo suelto del cable de tierra luminaria directamente al cable de tierra del sistema de construcción con un tamaño adecuado twist-conectores - **Véase la Figura 2**.

Acesorios Post erior Mont e

Conecte el cable de tierra del artefacto (E) (generalmente de cobre o verde recubierto de plástico) a tierra de la fuente de alimentación con conector de tamaño adecuado en el interior puesto enlases en forma. Cubra el extremo abierto del conector con sellador de silicona para formar un sello hermético - **Véase la Figura 3**.