

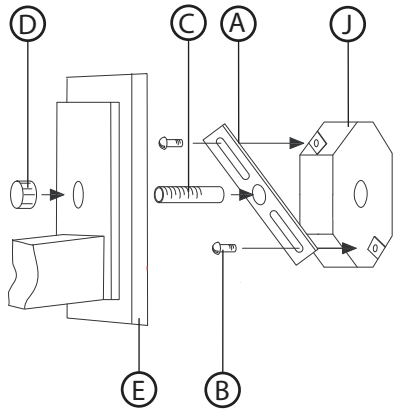
Mounting Instructions

Item No: 1900 / 1904 / 1905 SS

English

▼ start here

Drawing 1 - Fixture Mounting



1. Find a clear area in which you can work.
2. Unpack fixture and glass from carton.
3. Carefully review instructions prior to assembly.

*** The construction of this fixture will be accomplished by first lamping the fixture, installing the mounting hardware, making all necessary electrical connections, and then mounting the fixture to the wall.

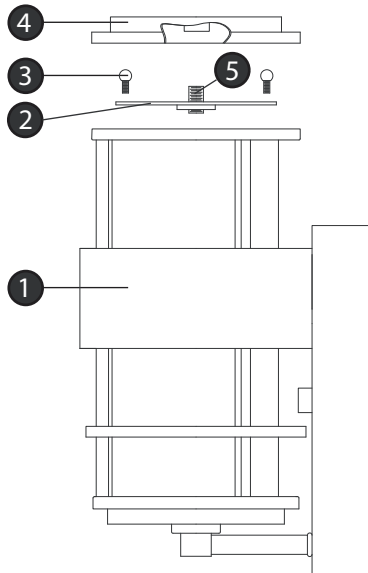
1. To lamp fixture, remove top strap (2), located at the top of the main body assembly (1) by removing the two ball knob screws (3) from each end of the strap (2) - see Drawing 2.
2. Fixture can now be lamped accordingly.
3. Replace strap (2) and secure with ball knob screws (3) removed earlier.
4. Thread roof of fixture (4) onto nipple (5).

1. Prepare mounting strap (A) by threading 1-5/8" threaded tube into the center hole of the mounting strap (A), approximately 1/4" - see Drawing 1.
2. Attach mounting strap (A) to junction box (J) using two 1" screws (C), Not Provided.

SAFETY WARNING: READ WIRING AND GROUNDING INSTRUCTIONS (I.S. 18) AND ANY ADDITIONAL DIRECTIONS. TURN POWER SUPPLY OFF DURING INSTALLATION. IF NEW WIRING IS REQUIRED, CONSULT A QUALIFIED ELECTRICIAN OR LOCAL AUTHORITIES FOR CODE REQUIREMENTS.

Make electrical connections from supply wire to fixture lead wires. Refer to instruction sheet (I.S. 18) and follow all instructions to make all necessary wiring connections. Then refer back to this sheet to continue installation of this fixture.

1. To mount fixture, slip center hole of backplate (E) over nipple (C) and hold fixture in position - see Drawing 1.
2. Thread decorative knob (D) onto end of nipple (C) and tighten to secure fixture.



Instrucciones de montaje

Número de artículo: 1900 / 1904 / 1905 SS

Spanish

▼ empezar aquí

1. Encuentre un área despejada en la que pueda trabajar.
2. Desembale el accesorio y el vidrio del cartón.
3. Revise cuidadosamente las instrucciones antes del montaje.

*** La construcción de este accesorio se logrará primero encendiendo el accesorio, instalando el hardware de montaje, haciendo todas las conexiones eléctricas necesarias y luego montando el accesorio en la pared.

1. Para fijar la lámpara, retire la correa superior (2), ubicada en la parte superior del conjunto del cuerpo principal (1) quitando los dos tornillos de perilla de bola (3) de cada extremo de la correa (2); consulte el Dibujo 2.
2. El accesorio ahora se puede acoplar en consecuencia.
3. Vuelva a colocar la correa (2) y fjela con los tornillos de perilla esférica (3) que retiró anteriormente.

1. Prepare la correa de montaje (A) enroscando el tubo roscado de 40,mm en el orificio central de la correa de montaje (A), aproximadamente 6,mm - vea el Dibujo 1.
2. Fije la correa de montaje (A) a la caja de conexiones (J) con dos tornillos de 1 "(C), no suministrados.

ADVERTENCIA DE SEGURIDAD: LEA LAS INSTRUCCIONES DE CABLEADO Y CONEXIÓN A TIERRA (I.S. 18) Y CUALQUIER INSTRUCCIONES ADICIONALES. APAGUE LA FUENTE DE ALIMENTACIÓN DURANTE LA INSTALACIÓN. SI SE REQUIERE CABLEADO NUEVO, CONSULTE A UN ELECTRICISTA CALIFICADO O A AUTORIDADES LOCALES PARA LOS REQUISITOS

Haga las conexiones eléctricas desde el cable de alimentación hasta los cables conductores del accesorio. Consulte la hoja de instrucciones (I.S. 18) y siga todas las instrucciones para realizar todas las conexiones de cableado necesarias. Luego, consulte esta hoja para continuar con la instalación de este accesorio.

1. Para montar el accesorio, deslice el orificio central de la placa posterior (E) sobre el pezón (C) y sostenga el accesorio en su posición - vea el Dibujo 1.
2. Enrosque la perilla decorativa (D) en el extremo del pezón (C) y apriete para asegurar la luminaria.

Instructions de montage

Numéro d'article: 1900 / 1904 / 1905 SS

French

▼ commencez ici

1. Trouvez un espace clair dans lequel vous pouvez travailler.
2. Déballez le luminaire et le verre du carton.
3. Lisez attentivement les instructions avant l'assemblage.

*** La construction de ce luminaire sera accomplie en allumant d'abord le luminaire, en installant le matériel de montage, en effectuant toutes les connexions électriques nécessaires, puis en montant le luminaire au mur.

1. Pour installer le luminaire, retirez la sangle supérieure (2), située en haut de l'assemblage du corps principal (1) en retirant les deux vis à boule (3) de chaque extrémité de la sangle (2) - voir dessin 2.
2. Le luminaire peut maintenant être éclairé en conséquence.
3. Remettez la sangle (2) en place et fixez-la avec les vis à billes (3) retirées précédemment.
4. Vissez le toit du luminaire (4) sur le raccord (5).

1. Préparez la sangle de montage (A) en vissant le tube fileté de 40 mm dans le trou central de la sangle de montage (A), environ 6 mm - voir Dessin 1.
2. Fixez la sangle de montage (A) à la boîte de jonction (J) à l'aide de deux vis de 1 "(C), non fournies.

AVERTISSEMENT DE SÉCURITÉ: LISEZ LES INSTRUCTIONS DE CÂBLAGE ET DE MISE À LA TERRE (I.S.18) ET TOUTES DIRECTIONS SUPPLÉMENTAIRES. COUPER L'ALIMENTATION ÉLECTRIQUE PENDANT L'INSTALLATION. SI UN NOUVEAU CÂBLAGE EST NÉCESSAIRE, CONSULTEZ UN ÉLECTRICIEN QUALIFIÉ OU LES AUTORITÉS LOCALES POUR LES EXIGENCES DU CODE.

Effectuez les connexions électriques entre le fil d'alimentation et les fils de raccordement du luminaire. Reportez-vous à la feuille d'instructions (I.S.18) et suivez toutes les instructions pour effectuer toutes les connexions de câblage nécessaires. Reportez-vous ensuite à cette fiche pour poursuivre l'installation de ce luminaire.

1. Pour monter le luminaire, glissez le trou central de la plaque arrière (E) sur le mamelon (C) et maintenez le luminaire en position - voir dessin 1.
2. Vissez le bouton décoratif (D) sur l'extrémité du raccord (C) et serrez pour fixer le luminaire.

IS. 18 wiring grounding instructions

SAFETY WARNING: READ WIRING AND GROUNDING INSTRUCTIONS (IS 18) AND ANY ADDITIONAL DIRECTIONS. TURN POWER SUPPLY OFF DURING INSTALLATION. IF NEW WIRING IS REQUIRED, CONSULT A QUALIFIED ELECTRICIAN OR LOCAL AUTHORITIES FOR CODE REQUIREMENTS

Drawing 1 – Flush Mount



Drawing 2 – Chain Hung



Drawing 3 – Post-Mount



wiring instructions

Indoor Fixtures

1. Connect positive supply wire (A) (typically black or the smooth, unmarked side of the two-conductor cord) to positive fixture lead (B) with appropriately sized twist on connector - see Drawings 1 or 2.
2. Connect negative supply wire (C) (typically white or the ribbed, marked side of the two-conductor cord) to negative fixture lead (D).
3. Please refer to the **grounding instructions** below to complete all electrical connections

Outdoor Fixtures

1. Connect positive supply wire (A) (typically black or the smooth unmarked side of the two-conductor cord) to positive fixture lead (B) with appropriately sized twist on connector - see **Drawings 2 or 3**.
2. Connect negative supply wire (C) (typically white or the ribbed, marked side of the two-conductor cord) to negative fixture lead (D).
3. Cover open end of connectors with silicone sealant to form a watertight seal.
 - ☒ If installing a wall mount fixture, use caulk to seal gaps between the fixture mounting plate (backplate) and the wall. This will help prevent water from entering the outlet box. If the wall surface is lap siding, use caulk and a fixture mounting platform specially.

4. Please refer to the **grounding instructions** below to complete all electrical connections.

grounding instructions

Flush Mount Fixtures

For positive grounding in a 3-wire electrical system, fasten the fixture ground wire (E) (typically copper or green plastic coated) to the fixture mounting strap (M) with the ground screw (S) - see Drawing 1. Note: On straps for screw supported fixtures, first install the two mounting screws in strap. Any remaining tapped hole may be used for the ground screw.

Chain Hung Fixtures

Loop fixture ground wire (E) (typically copper or green plastic coated) under the head of the ground screw (S) on fixture mounting strap (M) and connect to the loose end of the fixture ground wire directly to the ground wire of the building system with appropriately sized twist-on connectors - see Drawing 2.

Post-Mount Fixtures

Connect fixture ground wire (E) (typically copper or green plastic coated) to power supply ground with appropriately sized twist-on connector inside post. Cover open end of connector with silicone sealant to form a watertight seal - see Drawing 3.

IS. 18 câblage échouage instructions

AVERTISSEMENT DE SECURITE: LIRE CABLAGE ET INSTRUCTIONS DE MISE (IS 18), ET TOUTE AUTRE INSTRUCTION. COUPER L'ALIMENTATION ELECTRIQUE PENDANT L'INSTALLATION. SI DE NOUVELLES CABLAGES N'EST NECESSAIRE, CONSULTEZ UN ELECTRICIEN QUALIFIE OU AUTORITES LOCALES POUR EXIGENCES DU CODE.

instructions de câblage

Luminaire Intérieurs

1. Brancher le fil d'alimentation positive (A) (généralement noir ou, côté lisse bannalisé de la corde à deux conducteurs) à plob de fixation positive (B) avec la torsion de taille appropriée sur le connecteur - **Voir Schéma 1 ou 2**.
2. Connecter le fil d'alimentation négative (C) (généralement blanc ou l', côté marqué nervurée du fil à deux conducteurs) au conducteur négatif de l'appareil (D).
3. S'il vous plaît se référer à la **mise à la terre instructions** ci-dessous pour terminer toutes les connexions électriques.

Luminaire Extérieurs

1. Brancher le fil d'alimentation positive (A) (généralement noir ou le côté lisse bannalisé de la corde à deux conducteurs) à plomb de fixation positive (B) avec la torsion appropriée de la taille du connecteur - **Voir Schéma 2 ou 3**.
2. Connecter le fil d'alimentation négative (C) (généralement blanc ou l', côté marqué nervurée du fil à deux conducteurs) au conducteur négatif de l'appareil (D).
3. Couvrir extrémité ouverte de connecteurs avec du silicone pour former un joint étanche à l'eau.
 - ☒ Si l'installation d'un luminaire de montage mural, utiliser calfeutrage pour sceller l'espace entre la plaque de montage de fixation (plaque arrière) et la paroi. Cela aidera à empêcher l'eau de pénétrer dans le boîtier. Si la surface du mur est bardage à clin, utiliser calfeutrage et une plate-forme de montage d'appareils spécialement.
4. S'il vous plaît se référer aux instructions ci-dessous pour terminer la terre toutes les connexions électriques.

instructions de mise

Montage Encastré Fixtures

Pour la terre positive dans un système électrique à 3 fils, fixez le fil de terre du luminaire (E) (généralement en cuivre ou vert recouvert de plastique) à la sangle de fixation de fixation (M) avec la vis de terre (S) - **Voir Schéma 1**. Remarque: Sur les sangles pour les appareils pris en charge à vis, installez d'abord les deux vis de fixation à sangle. Tout trou taraudé restante peut être utilisée pour la vis de terre.

Chaîne Accroché Luminaire

Boucle le fil du luminaire au sol (E) (généralement en cuivre ou vert recouvert de plastique) sous la tête de la vis de terre (S) sur la sangle de fixation (M) et se connecter à l'extrémité libre du fil de terre du luminaire directement sur le fil de terre du système de construction avec une taille appropriée connecteurs à visser - **Voir Schéma 2**.

Luminaire Après Montage

Brancher le fil de terre du luminaire (E) (généralement en cuivre ou vert recouvert de plastique) à la masse de l'alimentation avec une taille appropriée torsion sur le connecteur à l'intérieur de la poste. Couvrir extrémité ouverte du connecteur avec du mastic silicone pour former un joint étanche à l'eau - **Voir Schéma 3**.

IS. 18 tierra cableado instrucciones

ADVERTENCIA DE SEGURIDAD: LEA LAS INSTRUCCIONES DE CABLEADO Y LA TIERRA (IS 18), E INSTRUCCIONES ADICIONALES. APAUGE LA ALIMENTACIÓN DE CORRIENTE DURANTE LA INSTALACIÓN. SI SE REQUIERE NUEVO CABLEADO, CONSULTE CON UN ELECTRICISTA O AUTORIDADES LOCALES PARA REQUISITOS DEL CÓDIGO

Instrucciones de cableado

Acesorios C ubierta

1. Conecte el cable de alimentación positiva (A) (normalmente negro o la cara lisa, sin marcas del cable de dos conductores) de plomo accesorio positivo (B) con un giro de tamaño adecuado en el conector - **Véase la Figura 1 y 2**.
2. Conecte el cable de alimentación negativa (C) (por lo general de color blanco o el lado marcado estriado del cable de dos conductores) de plomo accesorio negativo (D).
3. Por favor, consulte las instrucciones de puesta a tierra-a continuación para completar todas las conexiones eléctricas.

Acesorios Exterior

1. Conecte el cable de alimentación positiva (A) (normalmente negro el lado no marcado suave del cable de dos conductores) de plomo accesorio positivo (B) con un giro de tamaño apropiately conector - **Véase la Figura 2 y 3**.
2. Conecte el cable de alimentación negativa (C) (por lo general de color blanco o el lado marcado estriado del cable de dos conductores) de plomo accesorio negativo (D).
3. Cubra el extremo abierto de conectores con sellador de silicona para formar un sello hermético.
 - ☒ Si va a instalar un soporte de fijación mural, use masilla para sellar los espacios entre la placa de montaje del aparato (placa) y la pared. Esto ayudará a evitar que el agua entre en la boca salida. Si la superficie de la pared es de revestimiento solapado, utilice masilla y una plataforma de montaje accesorio especial.
4. Por favor, consulte las **Instrucciones de puesta a tierra-a continuación** para completar todas las conexiones eléctricas.

instrucciones puesta a tierra

Montaje Embutido Accesorios

Para conectar a tierra en un sistema eléctrico de 3 hilos, fije el cable de tierra del artefacto (E) (generalmente de cobre o verde recubierto de plástico) a la brida de montaje accesorio (M) con el tornillo de tierra (S) - **Véase la Figura 1**. Nota : En las correas de accesorios compatibles tornillos, primero instale los dos tornillos de montaje de la correa. Cualquier agujero roscado restante puede ser utilizado para el tornillo de tierra.

Cadena Hung Accesorios

Loop alambre de tierra (E) (generalmente de cobre o verde recubierto de plástico) debajo de la cabeza del tornillo de tierra (S) en la brida de montaje accesorio (M) y conectar con el extremo suelto del cable de tierra luminaria directamente al cable de tierra del sistema de construcción con un tamaño adecuado twist-conectores - **Véase la Figura 2**.

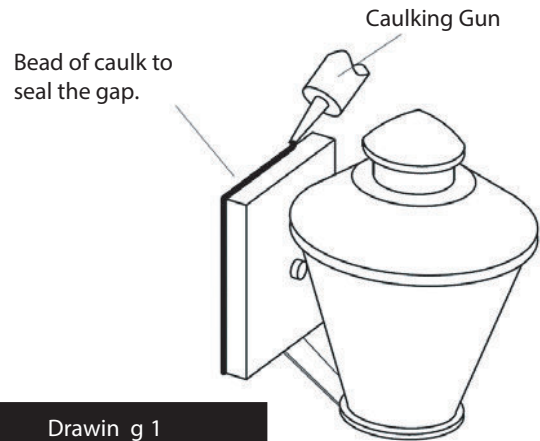
Acesorios Post erior Mont e

Conecte el cable de tierra del artefacto (E) (generalmente de cobre o verde recubierto de plástico) a tierra de la fuente de alimentación con conector de tamaño adecuado en el interior puesto enlases en forma. Cubra el extremo abierto del conector con sellador de silicona para formar un sello hermético - **Véase la Figura 3**.

IS200 Caulking Instructions

▼ start here

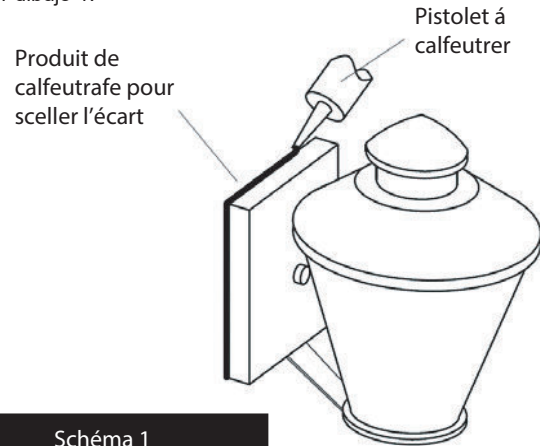
After securing fixture to the wall it is recommended that the gap between the wall and the fixture backplate be sealed on the top and both sides, with a good quality waterproof caulk or silicone sealant (NOT INCLUDED) - see Drawing 1.



IS200 Instrucciones Calafateo

▼ comience aquí

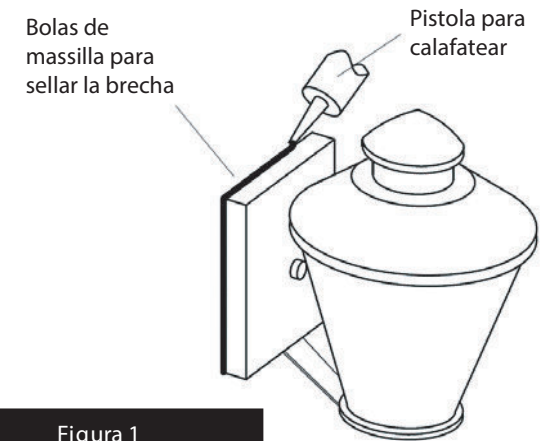
Después de asegurar accesorio a la pared, se recomienda que la distancia entre la pared y la placa posterior fixture ser sellado en la parte superior y ambos lados, con una buena calidad masilla impermeable o sellador de silicona (NO INCLUIDO) - ver dibujo 1.



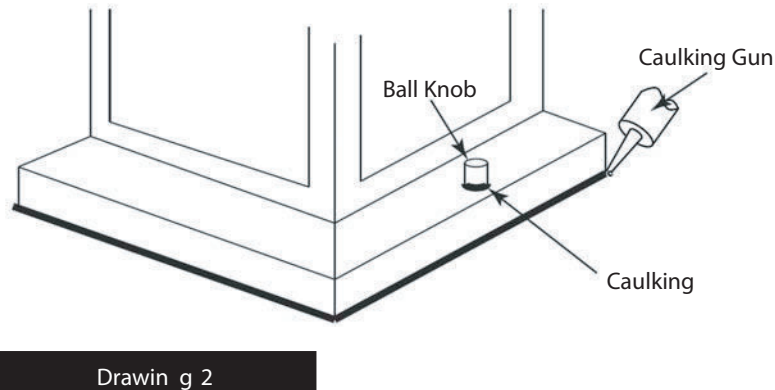
IS200 Instructions Calfeutrer

▼ commencer ici

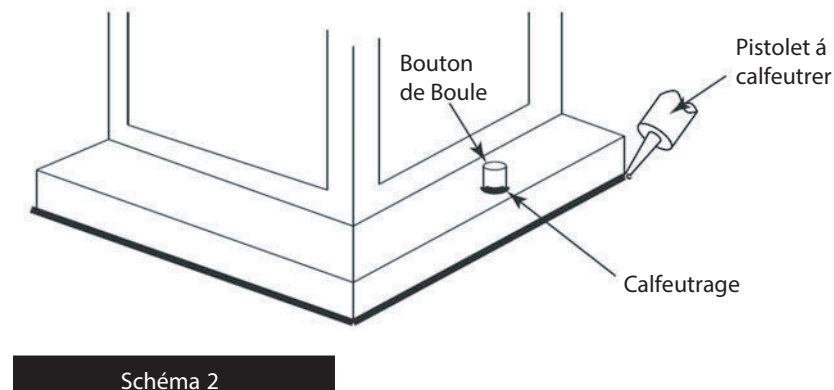
Après avoir obtenu fixation à la paroi, il est recommandé que l'espace entre la paroi et la contre-plaque de fixation est scellée sur la partie supérieure et deux côtés, avec une bonne qualité calfeutrage imperméable à l'eau ou silicone (non inclus) - voir schéma 1.



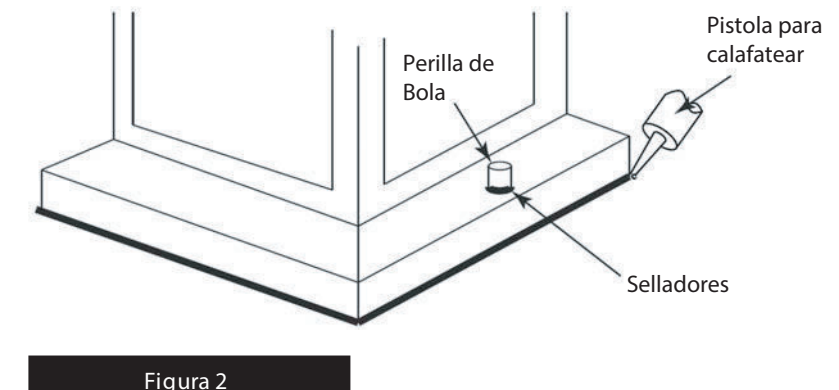
After securing fixture in place it is recommended that the gap between the mounting top and fixture base be sealed with any good quality waterproof caulk or silicone sealant (not included). It is also recommended that a small bead of caulk or sealant be put under the ball knobs used to mount fixture - see Drawing 2.



Après avoir assure appareil en placew, il est recommandé que l'écart entre le sommet et la base de montage du luminaire être scellé avec un produit de calfeutrage impermeable de bonne qualité ou du mastic silicone (non inclus). Il est également recommandé qu'un petit cordon de mastic d'étanchéité ou être mis sous les boutons de billes utilisées pour monter appareil - Voir schéma 2.



Después asegurar fijo en su lugar, se recomienda que la distancia entre la parte superior y la base de montaje del accesorio se sellará con cualquier buen masilla impermeable de calidad o sellador de silicona (no incluido). También se recomienda que una pequeña capa de masilla o sellador de ser sometidos a los mandos de bolas utilizadas para montar accesorio - Véase la Figura 2.



Stainless Steel Care Instructions (English)

Instrucciones de uso de acero inoxidable (Spanish)

Instructions d'entretien en acier inoxydable (French)

Welcome to the Hinkley Lighting family of Stainless Steel fixtures. Please read the information below carefully to ensure the long-lasting beauty of your Hinkley Lighting fixture.

Bienvenido a la familia Hinkley Lighting de acero inoxidable. Lea atentamente la información siguiente para garantizar la belleza duradera de su lámpara Hinkley Lighting.

Bienvenue dans la famille Hinkley Lighting de produits en acier inoxydable. Veuillez lire attentivement les informations ci-dessous afin d'assurer la beauté durable de votre composition d'éclairage Hinkley.

Stainless Steel is a low-carbon steel that contains at least 10 percent chromium. The addition of chromium to the steel gives it unique corrosion-resistant properties. While Stainless Steel is extremely durable and resists corrosion, it does require regular maintenance. Stainless Steel products may develop corrosion due to environmental and installation conditions.

El acero inoxidable es un acero de bajo contenido de carbono que contiene al menos un 10 por ciento de cromo. La adición de cromo al acero le confiere propiedades únicas de resistencia a la corrosión. Mientras que el acero inoxidable es extremadamente resistente y resiste la corrosión, requiere un mantenimiento regular. Los productos de acero inoxidable pueden desarrollar corrosión debido a las condiciones ambientales y de instalación.

L'acier inoxydable est un acier à faible teneur en carbone qui contient au moins 10 pour cent de chrome. L'ajout de chrome à l'acier lui confère des propriétés anti-corrosion exceptionnelles. Bien que l'acier inoxydable soit extrêmement durable et résiste à la corrosion, il nécessite une maintenance régulière. Les produits en acier inoxydable peuvent se développer en raison de conditions environnementales et d'installation.

Following is a list of conditions that can cause corrosion or discoloration to Stainless Steel:

A continuación se muestra una lista de condiciones que pueden causar corrosión o decoloración en acero inoxidable:

Voici une liste des conditions qui peuvent provoquer une corrosion ou une décoloration de l'acier inoxydable:

- Cleaners that contain Chloride – this includes cleaners containing bleach
 - Limpiadores que contienen Cloruro - esto incluye limpiadores que contienen lejía
 - Nettoyants contenant du chlorure - ceci inclut les nettoyants contenant de l'eau de Javel
- Muriatic acid – also known as hydrochloric acid; often used to clean up after concrete or tile installation
 - Ácido muriático - también conocido como ácido clorhídrico; A menudo se utiliza para limpiar después de la instalación de concreto o azulejos
 - L'acide muriatique - également connu sous le nom d'acide chlorhydrique; Souvent utilisé pour le nettoyage après l'installation de béton ou de tuiles
- Soap residue – chemical additives will cause discoloration and some soaps, when dry, will look like rust
 - Residuo de jabón - los aditivos químicos causarán decoloración y algunos jabones, cuando están secos, se verán como herrumbre
 - Résidus de savon - les additifs chimiques provoqueront une décoloration et certains savons, lorsqu'ils sont secs, ressembleront à la rouille
- Water with high iron content can leave a rusty residue
 - El agua con alto contenido de hierro puede dejar residuos oxidados
 - L'eau à haute teneur en fer peut laisser un résidu rouillé
- Moisture trapped between the and another object
 - Humedad atrapada entre el objeto y otro
 - L'humidité est piégée entre l'objet et un autre
- Salts – contain chlorides
 - Sales - contienen cloruros
 - Sels - contiennent des chlorures

The best way to maintain your fixture's finish is to wash the fixture regularly with a mild soap, warm water and a cotton cloth. If discoloration should start to occur, it should be removed as soon as possible.

La mejor manera de mantener el acabado de su fijatura es lavar la fijatura regularmente con un jabón suave, agua tibia y un paño de algodón. Si la decoloración comienza a ocurrir, se debe quitar tan pronto como sea posible.

La meilleure manière de maintenir la finition de votre fièvre est de laver régulièrement le papier avec un savon doux, de l'eau chaude et un chiffon de coton. Si la décoloration devrait commencer, cela devrait être supprimé dès que possible.

Usually the can be restored to its original condition by using a mild cleanser (Ajax, Bon Ami, Zud, etc.), or with the use of a Stainless Steel cleanser (Revere Ware Stainless Steel Cleaner, Goddard's Stainless Steel Cleaner, Noxon "7", etc.) and a Scotchbrite pad. Do not use steel wool. After cleaning, the surface should be thoroughly rinsed with clean water to remove any cleanser residue.

Usualmente se puede restaurar su estado original usando un limpiador suave (Ajax, Bon Ami, Zud, etc.), o con un limpiador de acero inoxidable (Revere Ware Stainless Steel Cleaner, Goddard's Stainless Steel Cleaner, Noxon "7", Etc.) y una almohadilla Scotchbrite. No utilice lana de acero. Después de la limpieza, la superficie debe ser completamente enjuagada con agua limpia para eliminar cualquier resto de limpiador.

Habituellement, il peut être restauré dans son état d'origine en utilisant un nettoyant doux (Ajax, Bon Ami, Zud, etc.), ou à l'aide d'un nettoyant en acier inoxydable (nettoyant en acier inoxydable Revere Ware, nettoyant en acier inoxydable Goddard, Noxon "7", Etc.) et un bloc Scotchbrite. N'utilisez pas de laine d'acier. Après le nettoyage, la surface doit être soigneusement rincée avec de l'eau propre pour éliminer tout résidu nettoyant.

Fixtures should be cleaned on a regular basis. Allowing corrosion to develop over time could cause pitting and permanent damage to the fixture.

Los accesorios deben ser limpiados regularmente. Permitir que la corrosión se desarrolle con el tiempo podría causar picaduras y daños permanentes al aparato.

Les appareils doivent être nettoyés régulièrement. Permettre à la corrosion de se développer au fil du temps pourrait causer des piqûres et des dommages permanents à l'appareil.

PLEASE NOTE: A protective coating is applied to prevent corrosion of the Stainless Steel during shipping and storage. This coating is not a permanent corrosion inhibitor. Regular maintenance is still required in accordance with the instructions listed above.

NOTA: Se aplica un recubrimiento protector para evitar la corrosión del acero inoxidable durante el envío y el almacenamiento. Este revestimiento no es un inhibidor de corrosión permanente. Se requiere un mantenimiento regular de acuerdo con las instrucciones listadas arriba.

VEUILLEZ NOTER: Un revêtement protecteur est appliqué pour éviter la corrosion de l'acier inoxydable pendant l'expédition et le stockage. Ce revêtement n'est pas un inhibiteur de corrosion permanent. Une maintenance régulière est toujours nécessaire conformément aux instructions indiquées ci-dessus.