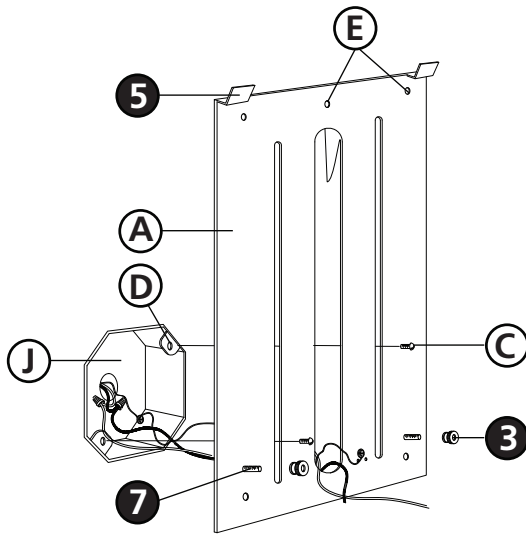


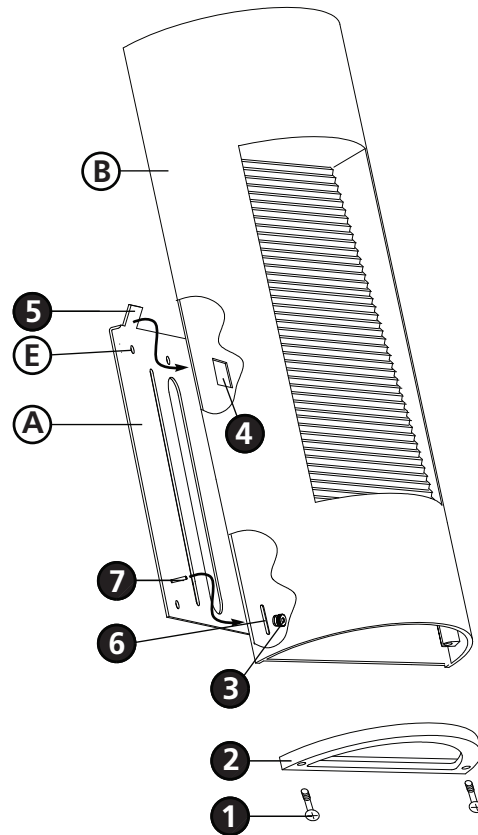


T24 JA8-2016

Drawing 1 - Fixture Mounting



Drawing 2 - Fixture Mounting



1. Find a clear area in which you can work.
2. Unpack fixture and glass from carton.
3. Carefully review instructions prior to assembly.

\*\*\* The construction of this fixture will be accomplished by first attaching the mounting strap to the junction box, making all necessary electrical connections, mounting the fixture to the wall, and then lamping the fixture.

1. Remove mounting bracket (A) from back of fixture (B) by unthreading the 2 screws (1) from the bottom lens cover (2) and remove lens cover (2). Unthread the two 8-32 battery nuts (3) from inside the lamp compartment - see Drawing 2.
2. Pull the bottom of the mounting bracket (A) away from the fixture, then slide it down to remove.
3. Determine the desired height of fixture (B) and mounting bracket (A).  
Note: The top of the fixture is 9 inches (1664) / 7 1/2 inches (1660) from the top of the mounting bracket (A).
4. Attach mounting bracket (A) to junction box (J) by threading 2 screws (C) not provided into holes (D) of junction box (J) - see Drawing 1.
5. Secure mounting bracket using hole(s) (E) with self provided screws.

**SAFETY WARNING: READ WIRING AND GROUNDING INSTRUCTIONS (Wiring Instructions for 0-10 volt LED dimmer) AND ANY ADDITIONAL DIRECTIONS. TURN POWER SUPPLY OFF DURING INSTALLATION. IF NEW WIRING IS REQUIRED, CONSULT A QUALIFIED ELECTRICIAN OR LOCAL AUTHORITIES FOR CODE REQUIREMENTS.**  
Note: This fixture requires two grounds to be connected. One on mounting bracket (A) and another on the back of fixture (B).

1. To mount fixture, line up rectangular cut outs (4) on back of fixture (B) with hooks (5) on the top of mounting bracket (A). Holding the fixture at a slight angle slide cut outs (4) over both hooks (5), then slide slots (6) from the bottom back of fixture (B) over screws (7) on mounting bracket (A). - see Drawing 2.
2. Thread the two 8-32 battery nuts (3) provided onto screws (7).
3. Replace lens cover (2) and secure with the 2 screws (1).

### REPLACEMENT PARTS LIST LISTA DE PIEZAS DE REPUESTO LISTE DE PIÈCES DE RECHANGE

UPPER LED / LED SUPERIOR / DEL SUPÉRIEURE  
LC2-60-27  
LOWER LED / LED INFERIOR / LED INFÉRIEURE  
LC2-60-27  
DRIVER / CONTROLADOR LED / COMMANDE DE LED  
EDA15W350C



1. Encontrar un área clara en la que se puede trabajar.
2. Desembale fi xtura y el vidrio de la caja.
3. Revise cuidadosamente las instrucciones antes del montaje.

\*\*\* La construcción de este fi xtura se llevará a cabo por primera fijación de la correa de montaje de la caja de conexiones, por lo que todas las conexiones eléctricas necesarias, el montaje de la xtura fi a la pared, y luego el cambio de la lámpara fixture.

1. Retire el soporte (A) de la parte posterior de xtura fi (B) de montaje desenroscando los 2 tornillos (1) de la cubierta de la lente inferior (2) y quitar la tapa del objetivo (2). Desenrosque las dos tuercas de 8-32 de la batería (3) desde el interior del compartimiento de la lámpara - ver Dibujo 2.
2. Tire de la parte inferior del soporte de montaje (A) de la xtura fi, a continuación, deslice hacia abajo para quitar.
3. Determinar la altura deseada del xtura fi (B) y el soporte de montaje (A).  
Nota: La parte superior de la xtura fi es de 9 pulgadas (1664) / 7 1/2 pulgadas (1660) de la parte superior del soporte de montaje (A).
4. Instale el soporte de montaje (A) a la caja de conexiones (J) enroscando 2 tornillos (C) no previstos en los agujeros (D) de la caja de conexiones (J) - véase la figura 1.
5. Soporte de montaje segura con orificio (s) (E) con tornillos auto proporcionada.

**ADVERTENCIA DE SEGURIDAD: LEA LAS INSTRUCCIONES DE CABLEADO Y CONEXIÓN A TIERRA (Instrucciones de cableado para atenuador LED de 0-10 voltios) Y CUALQUIER INSTRUCCIÓN ADICIONAL. APAGUE LA FUENTE DE ALIMENTACIÓN DURANTE LA INSTALACIÓN. SI SE REQUIERE CABLEADO NUEVO, CONSULTE A UN ELECTRICISTA CALIFICADO O A LAS AUTORIDADES LOCALES PARA LOS REQUISITOS DEL CÓDIGO.**  
Nota: Esta lámpara requiere que se conecten dos tomas de tierra. Uno en el soporte de montaje (A) y otro en la parte posterior de la lámpara (B).

1. Para montar fi xtura, se alinean recortes rectangulares (4) en la parte posterior de xtura fi (B) con ganchos (5) en la parte superior del soporte de montaje (A). Sosteniendo el xtura fi en un ligero ángulo de recortes de deslizamiento (4) más de dos ganchos (5), deslice las ranuras (6) de la parte inferior trasera de xtura fi (B) sobre los tornillos (7) sobre el soporte de montaje (A). - Véase la figura 2.
2. Pase las dos tuercas de 8-32 de la batería (3) previstas en los tornillos (7).
3. Vuelva a colocar la cubierta de la lente (2) y asegúrela con los 2 tornillos (1).



1. Trouvez une zone claire dans laquelle vous pouvez travailler.
2. Déballez fi xtura et le verre de carton.
3. Examinez attentivement les instructions avant l'assemblage.

\*\*\* La construction de cette fi xtura sera accomplie par d'abord fixer la sangle de fixation à la boîte de jonction, tous les branchements électriques nécessaires, le montage de la fi xtura au mur, puis Lamping la xtura fi.

1. Retirer le support (A) de l'arrière du fi xtura (B) de montage en dévissant les 2 vis (1) à partir du cache de l'objectif de fond (2) et retirer le couvercle de la lentille (2). Dévissez les deux 8-32 écrous de la batterie (3) à partir de l'intérieur du compartiment de la lampe - voir schéma 2.
2. Tirez le bas du support de montage (A) de la xtura fi, puis faites-le glisser vers le bas pour le retirer.
3. Déterminer la hauteur désirée de fi xtura (B) et le support de montage (A).  
Remarque: Le haut de la xtura fi est de 9 pouces (1664) / 7 1/2 pouces (1660) de la partie supérieure du support de montage (A).
4. Fixez le support de montage (A) à la boîte de jonction (J) en vissant 2 vis (C) ne sont pas prévues dans les trous (D) de la boîte de jonction (J) - voir Dessin 1.
5. Support de montage sécurisé à l'aide trou (s) (E) avec auto vis fournies.

**AVERTISSEMENT DE SÉCURITÉ : LISEZ LES INSTRUCTIONS DE CÂBLAGE ET DE MISE À LA TERRE (Instructions de câblage pour le gradateur à DEL de 0 à 10 volts) ET TOUTES LES INSTRUCTIONS SUPPLÉMENTAIRES. COUPER L'ALIMENTATION ÉLECTRIQUE PENDANT L'INSTALLATION. SI UN NOUVEAU CÂBLAGE EST NÉCESSAIRE, CONSULTEZ UN ÉLECTRICIEN QUALIFIÉ OU LES AUTORITÉS LOCALES POUR LES EXIGENCES DU CODE.**  
Remarque : Ce luminaire nécessite la connexion de deux terres. Un sur le support de montage (A) et un autre à l'arrière du luminaire (B).

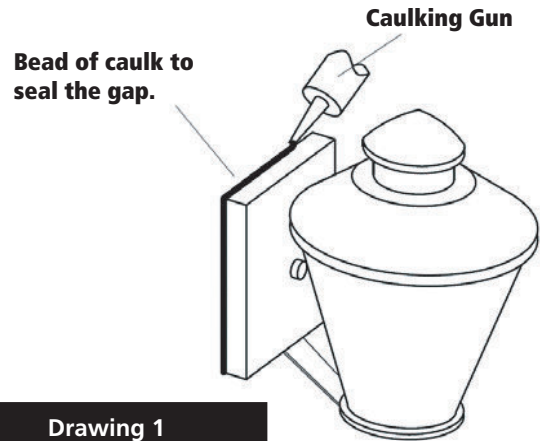
1. Pour monter fi xtura, line up découpes rectangulaires (4) sur le dos de la fi xtura (B) avec des crochets (5) sur le dessus du support de montage (A). Tenir le xtura fi à un léger out (4) angle coulissant de coupe sur les deux crochets (5), puis faites glisser les fentes (6) à partir du bas du dos de la fi xtura (B) sur les vis (7) sur le support de montage (A). - Voir Dessin 2.
2. Enfiler les deux 8-32 écrous de la batterie (3) prévus sur les vis (7).
3. Remplacez le cache de l'objectif (2) et fixez-le avec les 2 vis (1).

# HINKLEY

## IS200 Caulking Instructions

▼ start here

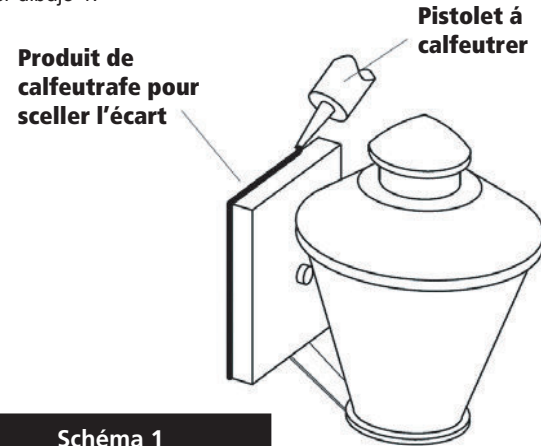
After securing fixture to the wall it is recommended that the gap between the wall and the fixture backplate be sealed on the top and both sides, with a good quality waterproof caulk or silicone sealant (NOT INCLUDED) - see Drawing 1.



## IS200 Instrucciones Calafateo

▼ comience aquí

Después de asegurar accesorio a la pared, se recomienda que la distancia entre la pared y la placa posterior fixture ser sellado en la parte superior y ambos lados, con una buena calidad masilla impermeable o sellador de silicona (NO INCLUIDO) - ver dibujo 1.



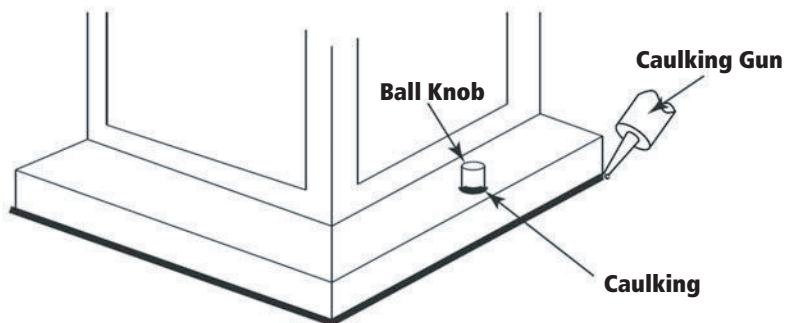
## IS200 Instructions Calfeutrer

▼ commencer ici

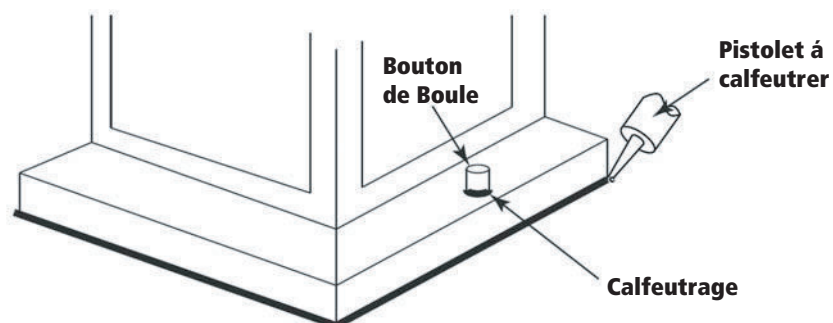
Après avoir obtenu fixation à la paroi, il est recommandé que l'espace entre la paroi et la contre-plaque de fixation est scellée sur la partie supérieure et deux côtés, avec une bonne qualité calfeutrage imperméable à l'eau ou silicone (non inclus) - voir schéma 1.



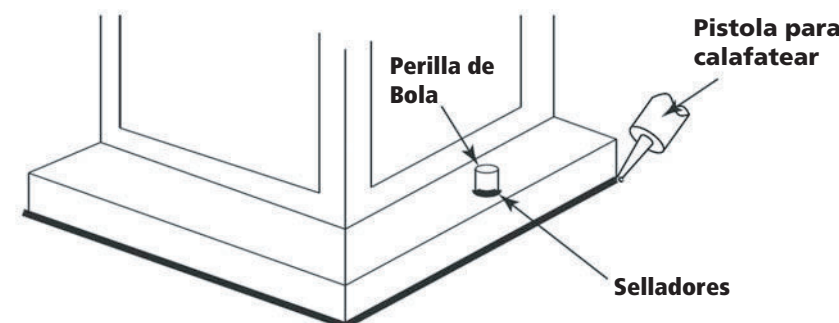
After securing fixture in place it is recommended that the gap between the mounting top and fixture base be sealed with any good quality waterproof caulk or silicone sealant (not included). It is also recommended that a small bead of caulk or sealant be put under the ball knobs used to mount fixture - see Drawing 2.



Après avoir assure appareil en place, il est recommandé que l'écart entre le sommet et la base de montage du luminaire être scellé avec un produit de calfeutrage imperméable de bonne qualité ou du mastic silicone (non inclus). Il est également recommandé qu'un petit cordon de mastic d'étanchéité ou être mis sous les boutons de billes utilisées pour monter appareil - Voir schéma 2.



Después asegurar fijo en su lugar, se recomienda que la distancia entre la parte superior y la base de montaje del accesorio se sellará con cualquier buen masilla impermeable de calidad o sellador de silicona (no incluido). También se recomienda que una pequeña capa de madilla o sellador de ser sometidos a los mandos de bolas utilizadas para montar accesorio - Véase la Figura 2.



## Wiring Instructions for 0-10 volt LED dimmer

▼ start here

Your fixture is designed so it can use a standard incandescent dimmer, Or a 0-10 volt LED dimmer. If a 0-10 volt LED dimmer is used, it may be necessary to have additional wiring installed from the dimmer switch to the fixture. Consulting an electrician will be necessary.

1. If using the optional 0-10 volt dimmer there will be four wires exiting the junction box. (B) Black [+], (W) White [-], wirng are for the 120 / 277 voltage. The (G) Gray {-} and (P) Purple {+} are for the 0-10 volt wires from the dimmer (D) - see Drawing 1.
2. The fixture has four wires of corresponding colors. When make the wire connections follow the chart below.

Black (B) from junction box (J) wired to Black (B) from fixture (F).  
White (W) from junction box (J) wired to White (W) from fixture (F).  
Gray/Pink(G) from junction box (J) wired to Gray/Pink (G) from fixture (F).  
Purple (P) from junction box (J) wired to Purple (P) from fixture (F)

Connect ground wire from fixture to ground screw on mounting hardware

### INCANDESCENT DIMMER USAGE:

If using an incadescent dimmer follow manufactures instructions.

NOTE: MAKE SURE TO CAP OFF THE GRAY AND PURPLE WIRE FROM THE FIXTURE INSIDE THE CANOPY. IF THE ARE NOT CAPPED THEY CAN SHORT OUT AND CAUSE THE FIXTURE TO FAIL.

## Instrucciones de cableado para atenuador LED de 0-10 voltios

▼ empezar aquí

Su luminaria está diseñada para que pueda usar un atenuador incandescente estándar o un atenuador LED de 0-10 voltios. Si se utiliza un atenuador LED de 0-10 voltios, puede ser necesario instalar cableado adicional desde el interruptor atenuador hasta la luminaria. Consultar a un electricista será

1. Si usa el atenuador opcional de 0-10 voltios, habrá cuatro cables saliendo de la caja de conexiones. (B) Negro [+], (W) Blanco [-], los cables son para el voltaje 120/277. El (G) Gris {-} y (P) Morado {+} son para los cables de 0-10 voltios del atenuador (D); consulte el Dibujo 1.
2. La luminaria tiene cuatro hilos de colores correspondientes. Al realizar las conexiones de cables, siga la tabla a continuación.

Negro (B) de la caja de empalmes (J) cableado a Negro (B) del accesorio (F).  
Blanco (W) de la caja de empalmes (J) cableado a Blanco (W) del accesorio (F).  
Gris/Rosa (G) desde la caja de empalmes (J) cableado a Gris/Rosa (G) desde la luminaria (F).  
Púrpura (P) desde la caja de empalmes (J) cableado a Púrpura (P) desde el accesorio (F)

Conecte el cable de tierra del dispositivo al tornillo de tierra en el hardware de montaje

### USO INCANDESCENTE DEL DIMMER:

Si usa un atenuador incadescente, siga las instrucciones del fabricante.

NOTA: ASEGÚRESE DE TAPAR EL CABLE GRIS Y PÚRPURA DE LA LUMINARIA DENTRO DEL DOSEL. SI NO ESTÁN TAPADOS, CAUSAN UN CORTOCIRCUITO Y LA LUMINARIA NO FUNCIONA.

## Instructions de câblage pour gradateur LED 0-10 volts

▼ commencez ici

Votre luminaire est conçu pour pouvoir utiliser un variateur à incandescence standard ou un variateur LED 0-10 volts. Si un gradateur LED 0-10 volts est utilisé, il peut être nécessaire d'avoir un câblage supplémentaire installé entre le variateur et le luminaire. Consulter un électricien sera

1. Si vous utilisez le gradateur optionnel 0-10 volts, quatre fils sortent de la boîte de jonction. (B) Noir [+], (W) Blanc [-], le câblage est pour la tension 120/277. Les (G) Gray {-} et (P) Purple {+} sont pour les fils 0-10 volts du gradateur (D) - voir Schéma 1.
2. Le luminaire a quatre fils de couleurs correspondantes. Lorsque vous effectuez les connexions des fils, suivez le tableau ci-dessous.

Negro (B) de la caja de empalmes (J) cableado a Negro (B) del accesorio (F).  
Blanco (W) de la caja de empalmes (J) cableado a Blanco (W) del accesorio (F).  
Gris/Rosa (G) desde la caja de empalmes (J) cableado a Gris/Rosa (G) desde la luminaria (F).  
Púrpura (P) desde la caja de empalmes (J) cableado a Púrpura (P) desde el accesorio (F)

Conecte el cable de tierra del dispositivo al tornillo de tierra en el hardware de montaje

### UTILISATION INCANDESCENTE DU DIMMER:

Si vous utilisez un variateur à incandescence, suivez les instructions du fabricant.

REMARQUE: ASSUREZ-VOUS DE COUVERCLE LE FIL GRIS ET VIOLET DU LUMINAIRE À L'INTÉRIEUR DE L'AUVENT. S'ILS NE SONT PAS PLAFONNÉS, ILS PROVOQUENT UN COURT-CIRCUIT ET LE LUMINAIRE NE FONCTIONNE PAS.

