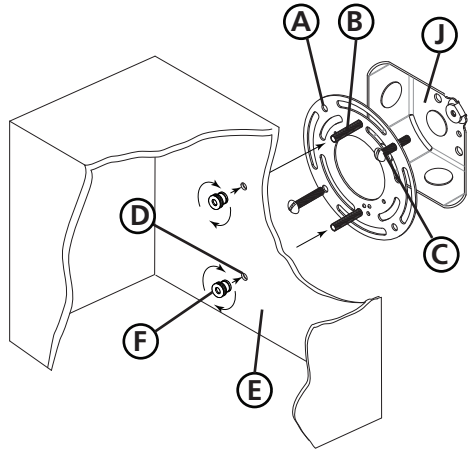


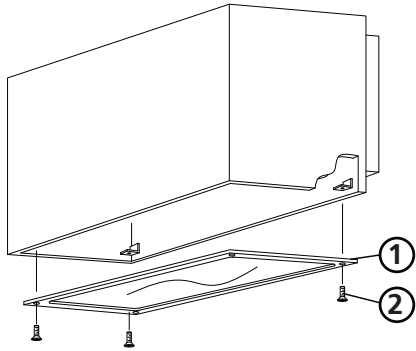
# HINKLEY

T24 JA8-2016

## Drawing 1 - Fixture Mounting



## Drawing 2 - Fixture Lamping



### REPLACEMENT PARTS LIST LISTA DE PIEZAS DE REPUESTO LISTE DE PIÈCES DE RECHANGE

(1645 & 1646) UPPER LED / LED SUPERIOR / DEL SUPÉRIEURE  
LC2-60-27  
(1645) LOWER LED / LED INFERIOR / LED INFÉRIEURE  
LC2-60-27  
DRIVER / CONTROLADOR LED / COMMANDE DE LED  
EDA15W350C

## Assembly Instructions

item no: 1646 / 1645 LED

▼ start here

1. Find a clear area in which you can work.
2. Unpack fixture and glass from carton.
3. Carefully review instructions prior to assembly.

\*\*\* The construction of this fixture will be accomplished by first attaching the mounting strap to the junction box, making all necessary electrical connections, mounting the fixture to the wall, and then lamping the fixture.

1. Prepare mounting strap (A) by threading the two 8-32 mounting screws (B) into the back of the mounting strap (A) - see Drawing 1.
  - Be sure the holes into which the screws are threaded match the spacing of holes (D) in the backplate (E).
2. Attach mounting strap (A) to junction box (J) using 2 screws (C) not provided.

**SAFETY WARNING: READ WIRING AND GROUNDING INSTRUCTIONS (Wiring Instructions for 0-10 volt LED dimmer) AND ANY ADDITIONAL DIRECTIONS. TURN POWER SUPPLY OFF DURING INSTALLATION. IF NEW WIRING IS REQUIRED, CONSULT A QUALIFIED ELECTRICIAN OR LOCAL AUTHORITIES FOR CODE REQUIREMENTS.**

Make electrical connections from supply wire to fixture lead wires. Refer to instruction sheet (I.S. 18) and follow all instructions to make all necessary wiring connections. Then refer back to this sheet to continue installation of this fixture.

1. To prepare fixture for mounting, remove bottom panel (1) by removing the four corner screws (2). Set parts aside to be used later - see Drawing 2.  
Note: on 1645 fixtures, the bottom panel is recessed into the body.
2. To mount fixture, line up holes (D) in backplate (E) and slide fixture over both screws (B) - see Drawing 1.
3. While holding fixture in position, thread the barrel nuts (F) onto end of screws (B) and tighten to secure fixture.

1. Re-place panel (1) removed earlier and screws (2) to complete assembly - see Drawing 2.

## Les Instructions D'assemblage

número del artículo: 1646 / 1645 LED

▼ empezar aquí

1. Trouvez un espace libre dans lequel vous pouvez travailler.
2. Déballez l'appareil de la boîte.
3. Examinez attentivement les instructions avant le montage.

\*\*\* La construcción de esta luminaria se llevará a cabo por primera fijación de la correa de montaje de la caja de conexiones, por lo que todas las conexiones eléctricas necesarias, el montaje de la luminaria a la pared, y luego Lamping la luminaria.

1. Preparar cinta de montaje (A), enroscando los dos tornillos de montaje 8-32 (B) en la parte posterior de la cinta de montaje (A) - ver dibujo 1.
  - Asegúrese de que los agujeros en los que los tornillos se enroscan partido el espaciamiento de los agujeros (D) en la placa trasera (E).
2. Coloque la correa de montaje (A) a la caja de conexiones (J) enroscando 2 tornillos (C) no previstos.

**ADVERTENCIA DE SEGURIDAD: CABLEADO DE LEER Y INSTRUCCIONES DE CONEXIÓN A TIERRA (Wiring Instructions for 0-10 volt LED dimmer), E INSTRUCCIONES ADICIONALES. VUELTA DE ALIMENTACIÓN DURANTE LA INSTALACIÓN. SI SE REQUIERE UN NUEVO CABLEADO, CONSULTE A UN ELECTRICISTA O AUTORI-DADES LOCALES PARA REQUISITOS DEL CÓDIGO.**

Haga las conexiones eléctricas del cable de alimentación a los cables conductores luminaria. Consulte la hoja de instrucciones (IS 18) y siga todas las instrucciones para hacer todas las conexiones necesarias. Entonces referirse a esta hoja para continuar con la instalación de esta luminaria.

1. Para preparar luminaria para el montaje, retire el panel inferior (1) quitando los cuatro tornillos de las esquinas (2). Set partes a un lado para ser utilizado más adelante - ver dibujo 2.  
Nota: en 1645 luminaria, el panel inferior se encuentra oculto en el cuerpo.
2. Para montar xture fi, alinee los orificios (D) en la placa trasera (E) y la luminaria se desliza sobre los dos tornillos (B) - vea el dibujo 1.
3. Mientras mantiene xture fi en posición, pase los dos mandos de pelota (F) en el extremo de los tornillos (B) y apriete para asegurar luminaria.

1. Instale el panel (1) retirando antes y tornillos (2) para completar el montaje - ver dibujo 2.

## Instrucciones de montaje

numéro d'article: 1646 / 1645 LED

▼ commencez ici

1. Busque un lugar claro en el que se puede trabajar.
2. Desembale accesorio de la caja.
3. Revise cuidadosamente las Instrucciones antes del montaje.

\*\*\* La construction de ce luminaire sera accompli par d'abord fixer la sangle de fixation à la boîte de jonction, tous les branchements électriques nécessaires, le montage du luminaire sur le mur, puis Lamping le luminaire.

1. Préparer la sangle de montage (A) en enfilant les deux vis 8-32 de montage (B) à l'arrière de la sangle de montage (A) - voir Dessin 1.
  - Se assurer que les trous dans lesquels les vis sont enfilés match de l'espacement des trous (E) dans la plaque arrière (F).
2. Fixez la sangle de montage (A) à la boîte de jonction (J) en enfilant deux vis (C) ne sont pas prévues.

**AVERTISSEMENT DE SÉCURITÉ: CÂBLAGE LIRE ET MISE A LA TERRE (Instructions for 0-10 volt LED dimmer) ET TOUTE AUTRE INSTRUCTION. COUPER L'ALIMENTATION PENDANT L'INSTALLATION. SI DE NOUVELLES CÂBLAGE NE EST NÉCESSAIRE, CONSULTER UN ÉLECTRICIEN QUALIFIÉ OU LES AUTORITÉS LOCALES LES EXIGENCES DES CODES.**

Effectuer les connexions électriques du câble d'alimentation à fils luminaire de plomb. Reportez-vous à la fiche d'instruction (IS 18) et suivez toutes les instructions de faire tous les raccordements nécessaires. Puis revenez consulter cette feuille pour poursuivre l'installation de ce luminaire.

1. Pour préparer luminaire pour le montage, enlever le panneau de fond (1) en retirant les quatre vis d'angle (2). Set pièces de côté pour être utilisés plus tard - voir Dessin 2.  
Remarque: sur les 1645 luminaire, le panneau inférieur est encastré dans le corps.
2. Pour monter fi xture, line up trous (D) dans la plaque arrière (E) et glisser luminaire sur les deux vis (B) - voir schéma 1.
3. Tout en maintenant fi xture en position, visser les deux boutons de billes (F) sur l'extrémité de la vis (B) et serrer pour sécuriser luminaire.

1. Installez panneau (1) retirés plus tôt et vis (2) pour compléter l'assemblage - voir Dessin 2.

## Wiring Instructions for 0-10 volt LED dimmer

▼ start here

Your fixture is designed so it can use a standard incandescent dimmer, Or a 0-10 volt LED dimmer. If a 0-10 volt LED dimmer is used, it may be necessary to have additional wiring installed from the dimmer switch to the fixture. Consulting an electrician will be necessary.

1. If using the optional 0-10 volt dimmer there will be four wires exiting the junction box. (B) Black [+], (W) White [-], wiring are for the 120 / 277 voltage. The (G) Gray [-] and (P) Purple {+} are for the 0-10 volt wires from the dimmer (D) - see Drawing 1.
2. The fixture has four wires of corresponding colors. When make the wire connections follow the chart below.

Black (B) from junction box (J) wired to Black (B) from fixture (F).  
White (W) from junction box (J) wired to White (W) from fixture (F).  
Gray/Pink(G) from junction box (J) wired to Gray/Pink (G) from fixture (F).  
Purple (P) from junction box (J) wired to Purple (P) from fixture (F)

Connect ground wire from fixture to ground screw on mounting hardware

### INCANDESCENT DIMMER USAGE:

If using an incadescent dimmer follow manufactures instructions.

NOTE: MAKE SURE TO CAP OFF THE GRAY AND PURPLE WIRE FROM THE FIXTURE INSIDE THE CANOPY. IF THE ARE NOT CAPPED THEY CAN SHORT OUT AND CAUSE THE FIXTURE TO FAIL.

## Instrucciones de cableado para atenuador LED de 0-10 voltios

▼ empezar aquí

Su luminaria está diseñada para que pueda usar un atenuador incandescente estándar o un atenuador LED de 0-10 voltios. Si se utiliza un atenuador LED de 0-10 voltios, puede ser necesario instalar cableado adicional desde el interruptor atenuador hasta la luminaria. Consultar a un electricista será

1. Si usa el atenuador opcional de 0-10 voltios, habrá cuatro cables saliendo de la caja de conexiones. (B) Negro [+], (W) Blanco [-], los cables son para el voltaje 120/277. El (G) Gris [-] y (P) Morado {+} son para los cables de 0-10 voltios del atenuador (D); consulte el Dibujo 1.
2. La luminaria tiene cuatro hilos de colores correspondientes. Al realizar las conexiones de cables, siga la tabla a continuación.

Negro (B) de la caja de empalmes (J) cableado a Negro (B) del accesorio (F).  
Blanco (W) de la caja de empalmes (J) cableado a Blanco (W) del accesorio (F).  
Gris/Rosa (G) desde la caja de empalmes (J) cableado a Gris/Rosa (G) desde la luminaria (F).  
Púrpura (P) desde la caja de empalmes (J) cableado a Púrpura (P) desde el accesorio (F)

Conecte el cable de tierra del dispositivo al tornillo de tierra en el hardware de montaje

### USO INCANDESCENTE DEL DIMMER:

Si usa un atenuador incadescente, siga las instrucciones del fabricante.

NOTA: ASEGÚRESE DE TAPAR EL CABLE GRIS Y PÚRPURA DE LA LUMINARIA DENTRO DEL DOSEL. SI NO ESTÁN TAPADOS, CAUSAN UN CORTOCIRCUITO Y LA LUMINARIA NO FUNCIONA.

## Instructions de câblage pour gradateur LED 0-10 volts

▼ commencez ici

Votre luminaire est conçu pour pouvoir utiliser un variateur à incandescence standard ou un variateur LED 0-10 volts. Si un gradateur LED 0-10 volts est utilisé, il peut être nécessaire d'avoir un câblage supplémentaire installé entre le variateur et le luminaire. Consulter un électricien sera

1. Si vous utilisez le gradateur optionnel 0-10 volts, quatre fils sortent de la boîte de jonction. (B) Noir [+], (W) Blanc [-], le câblage est pour la tension 120/277. Les (G) Gray [-] et (P) Purple {+} sont pour les fils 0-10 volts du gradateur (D) - voir Schéma 1.
2. Le luminaire a quatre fils de couleurs correspondantes. Lorsque vous effectuez les connexions des fils, suivez le tableau ci-dessous.

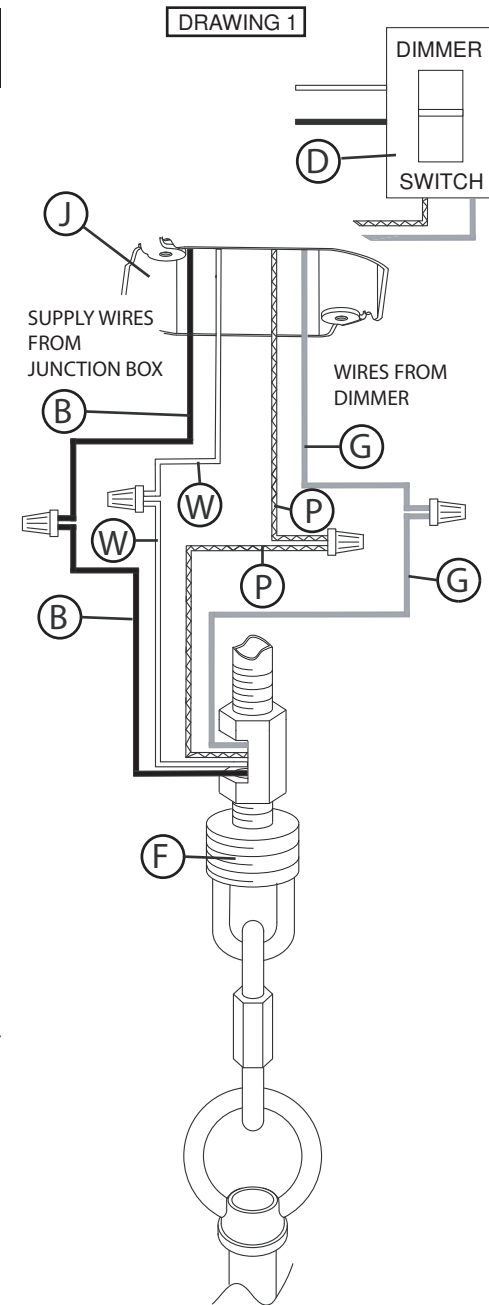
Negro (B) de la caja de empalmes (J) cableado a Negro (B) del accesorio (F).  
Blanco (W) de la caja de empalmes (J) cableado a Blanco (W) del accesorio (F).  
Gris/Rosa (G) desde la caja de empalmes (J) cableado a Gris/Rosa (G) desde la luminaria (F).  
Púrpura (P) desde la caja de empalmes (J) cableado a Púrpura (P) desde el accesorio (F)

Conecte el cable de tierra del dispositivo al tornillo de tierra en el hardware de montaje

### UTILISATION INCANDESCENTE DU DIMMER:

Si vous utilisez un variateur à incandescence, suivez les instructions du fabricant.

REMARQUE: ASSUREZ-VOUS DE COUVERCLE LE FIL GRIS ET VIOLET DU LUMINAIRE À L'INTÉRIEUR DE L'AUVENT. S'ILS NE SONT PAS PLAFONNÉS, ILS PROVOQUENT UN COURT-CIRCUIT ET LE LUMINAIRE NE FONCTIONNE PAS.

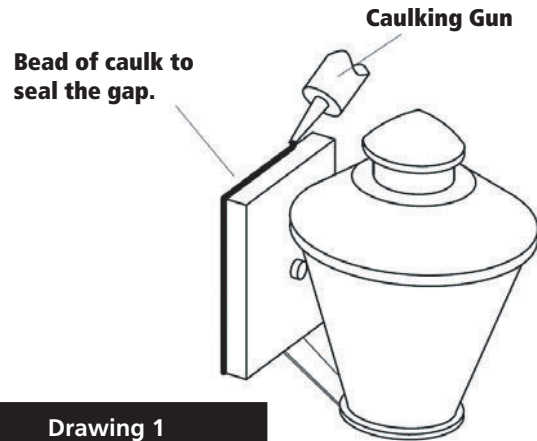


# HINKLEY

## IS200 Caulking Instructions

### ▼ start here

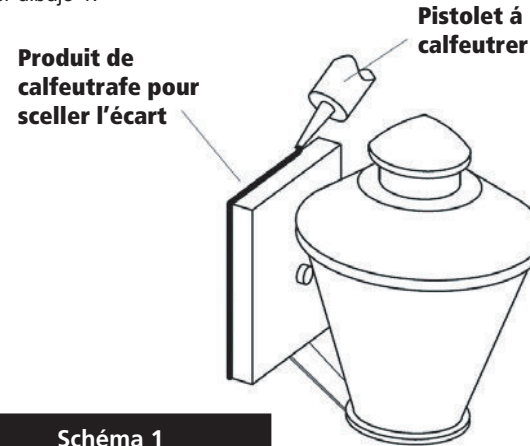
After securing fixture to the wall it is recommended that the gap between the wall and the fixture backplate be sealed on the top and both sides, with a good quality waterproof caulk or silicone sealant (NOT INCLUDED) - see Drawing 1.



## IS200 Instrucciones Calafateo

### ▼ comience aquí

Después de asegurar accesorio a la pared, se recomienda que la distancia entre la pared y la placa posterior fixture ser sellado en la parte superior y ambos lados, con una buena calidad masilla impermeable o sellador de silicona (NO INCLUIDO) - ver dibujo 1.



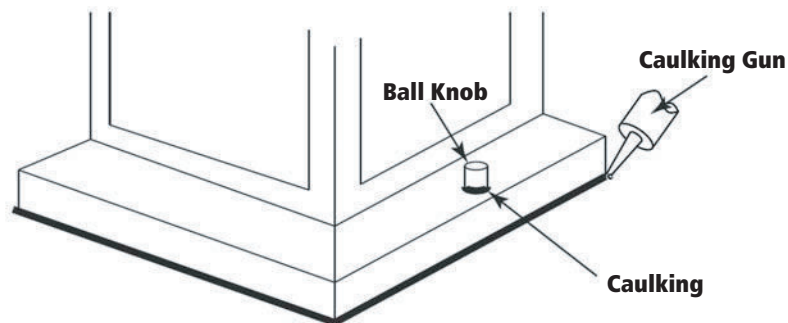
## IS200 Instructions Calfeutrer

### ▼ commencer ici

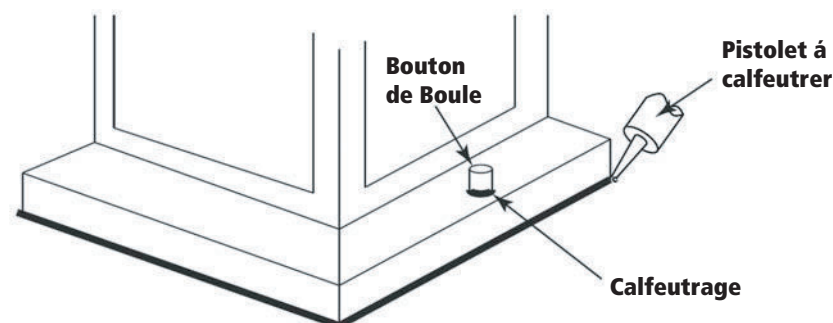
Après avoir obtenu fixation à la paroi, il est recommandé que l'espace entre la paroi et la contre-plaque de fixation est scellée sur la partie supérieure et deux côtés, avec une bonne qualité calfeutrage imperméable à l'eau ou silicone (non inclus) - voir schéma 1.



After securing fixture in place it is recommended that the gap between the mounting top and fixture base be sealed with any good quality waterproof caulk or silicone sealant (not included). It is also recommended that a small bead of caulk or sealant be put under the ball knobs used to mount fixture - see Drawing 2.



Après avoir assure appareil en place, il est recommandé que l'écart entre le sommet et la base de montage du luminaire être scellé avec un produit de calfeutrage imperméable de bonne qualité ou du mastic silicone (non inclus). Il est également recommandé qu'un petit cordon de mastic d'étanchéité ou être mis sous les boutons de billes utilisées pour monter appareil - Voir schéma 2.



Después asegurar fijo en su lugar, se recomienda que la distancia entre la parte superior y la base de montaje del accesorio se sellará con cualquier buen masilla impermeable de calidad o sellador de silicona (no incluido). También se recomienda que una pequeña capa de madilla o sellador de ser sometidos a los mandos de bolas utilizadas para montar accesorio - Véase la Figura 2.

