

HINKLEY

FLARE FAMILY

Installation Instructions

Item No:
15712/
15742



start here

1. Find a clear area in which you can work.
2. Unpack fixture and glass from carton.
3. Carefully review instructions prior to assembly.

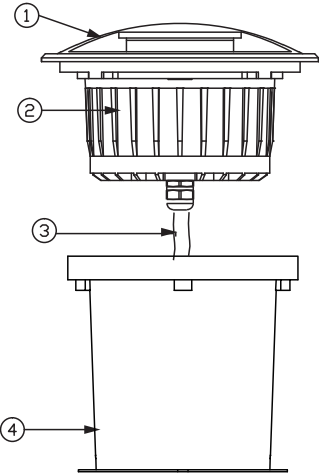
SAFETY WARNING: TURN POWER SUPPLY OFF DURING INSTALLATION. IF NEW WIRING IS REQUIRED, CONSULT A QUALIFIED ELECTRICIAN OR LOCAL AUTHORITY FOR CODE REQUIREMENTS.

For use with 12V power systems

1. Make a cylindrical hole in the concrete dirt or gravel approximately 6" in diameter and 6" in depth
2. Place mounting sleeve (4) into created cylindrical hole. The edge of the mounting sleeve should be at ground level.
3. Remove excess wire and use applicable tool to remove the outer jacket of the cable to expose the Positive (black) and Negative (white) lead wires
4. Connect wires (3) to a 12V transformer or other low voltage power supply
5. Place fixture housing (2) and front cover (1) into mounting sleeve
6. Fixture is now ready to be powered on

Multiple fixtures can be wired to one transformer or power source. Please refer to the specifications of the power source or transformer for information on max load

Note: Wire is to be protected by routing in close proximity to the luminaire, fitting or next to a building structure such as a house or deck. Wiring should be buried a maximum of 6 inches (15.2 cm) in order to connect to main supply wire. The main supply wire must have its length cut off within 6 inches (15.2 cm) from a building, structure, luminaire or fitting.



Cut wire to desired length



Remove outer wiring jacket



Strip inline leads so wires nuts can be used



Instrucciones de Instalacion

Número del artículo: 15712/ 15742



empezar aquí

1. Encontrar un área clara en la que se puede trabajar.
2. Desembale luminaria y el vidrio de la caja.
3. Revise cuidadosamente las instrucciones antes del montaje.

ADVERTENCIA DE SEGURIDAD: APAGUE EL SUMINISTRO ELÉCTRICO DURANTE LA INSTALACIÓN. SI SE REQUIERE UN NUEVO CABLEADO, CONSULTE A UN ELECTRICISTA CALIFICADO O A LA AUTORIDAD LOCAL PARA LOS REQUISITOS DEL CÓDIGO.

Para usar con sistemas de energía de 12V

2. Coloque la manga de montaje (4) en el orificio cilíndrico creado. El borde del manguito de montaje debe estar al nivel del suelo.
3. Retire el cable sobrante y use la herramienta
 1. Haga un agujero cilíndrico en la tierra de concreto de grava de aproximadamente 6 "de diámetro y 6" de gravier d'environ 6 "de diámetro et 6" de profondeur correspondiente para quitar la cubierta exterior del cable para exponer los cables conductores positivo (negro) y negativo (blanco).
 4. Conecte los cables (3) a un transformador de 12 V u otra fuente de alimentación de bajo voltaje
 5. Coloque la carcasa del dispositivo (2) y la cubierta frontal (1) en el manguito de montaje
 6. El dispositivo ya está listo para encenderse

Se pueden conectar varios dispositivos a un transformador o fuente de alimentación. Consulte las especificaciones de la fuente de alimentación o del transformador para obtener información sobre la carga máxima.

Nota: El cable debe protegerse colocándolo muy cerca de la luminaria, colocándolo junto a la estructura de un edificio, como una casa o una terraza. El cableado debe estar enterrado a un máximo de 6 pulgadas (15,2 cm) para conectarse al cable de suministro principal. El cable de suministro principal debe tener su longitud cortada dentro de las 6 pulgadas (15,2 cm) de un edificio, estructura, luminaria o accesorio.

Instructions d'installation

Número del artículo: 15712/ 15742



commencer ici

1. Trouvez un espace libre dans lequel vous pouvez travailler.
2. Déballez le luminaire et le verre du carton.
3. Lisez attentivement les instructions avant le montage.

AVERTISSEMENT DE SÉCURITÉ: COUPEZ L'ALIMENTATION PENDANT L'INSTALLATION. SI UN NOUVEAU CÂBLAGE EST NÉCESSAIRE, CONSULTEZ UN ÉLECTRICIEN QUALIFIÉ OU UNE AUTORITÉ LOCALE POUR LES EXIGENCES DE CODE.

Pour une utilisation avec des systèmes d'alimentation 12 V

1. Faites un trou cylindrique dans la saleté de béton du profondeur gravier d'environ 6 "de diamètre et 6" de profondeur
2. Placez le manchon de montage (4) dans le trou cylindrique créé. Le bord du manchon de montage doit être au niveau du sol.
3. Retirez l'excédent de fil et utilisez l'outil approprié pour retirer la gaine extérieure du câble afin d'exposer les fils positifs (noirs) et négatifs (blancs).
4. Connectez les fils (3) à un transformateur 12V ou à une autre alimentation basse tension
5. Placez le boîtier de l'appareil (2) et le couvercle avant (1) dans le manchon de montage
6. L'appareil est maintenant prêt à être mis sous tension

Plusieurs appareils peuvent être câblés à un transformateur ou à une source d'alimentation. Veuillez vous référer aux spécifications de la source d'alimentation ou du transformateur pour plus d'informations sur la charge maximale

Remarque: le fil doit être protégé par un acheminement à proximité du luminaire, du luminaire ou à côté d'une structure de bâtiment telle qu'une maison ou une terrasse. Le câblage doit être enterré à un maximum de 6 pouces (15,2 cm) afin de se connecter au fil d'alimentation principal. Le câble d'alimentation principal doit avoir sa longueur coupée à moins de 6 pouces (15,2 cm) d'un bâtiment, d'une structure, d'un luminaire ou d'un équipement.