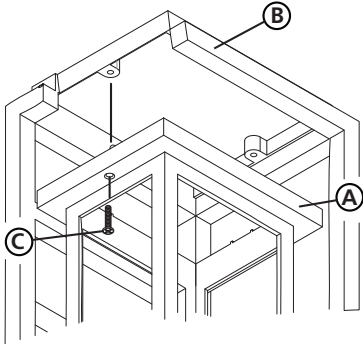
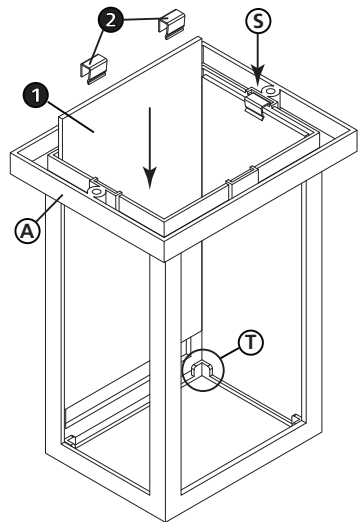


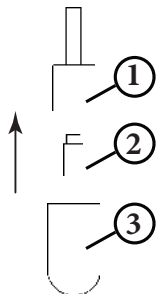
DRAWING 1 - GLASS INSTALLATION



DRAWING 2 - GLASS INSTALLATION



DRAWING 3 - LAMP INSTALLATION



## Assembly Instructions

Item No: 15558

English

▼ start here

1. Find a clear area in which you can work.
2. Unpack fixture and glass from carton.
3. Carefully review instructions prior to assembly.

1. To begin glass installation it is necessary to remove the inner cage (A) from the fixture body (B). This is accomplished by removing the screws (C), located under the lip of the roof - see Drawing 1. Place screws in a safe place for use later.
2. Fixture glass can now be installed.

1. To install the glass in inner cage, first take a glass panel (1) and slip it inside the cage (A), making sure to slip glass behind the corner tab (T) at the bottom of the cage. Now take glass clip (2) from parts bag and slide the flat tab on the clip into the slot (S) in the top inner cage. Repeat process for the remaining panels - see Drawing 2.

**Note:** fixture can be lamped prior to installing the inner cage with glass.

2. After the glass panels are installed, slip inner cage back inside the fixture body.

Attach inner cage with screws (C) that were removed earlier.

Note: fixture can be lamped prior to installing the inner cage with glass.

1. To lamp fixture remove bulb shield (3)
2. Place lamp (2) into socket (1)
3. Replace bulb shield (3)
4. Fixture can now be powered on

## Instrucciones De Montaje

Numéro d'article: 15558

Spanish

▼ empezar aquí

1. Encontrar un área clara en la que se puede trabajar.
2. Desembale luminaria y el vidrio de la caja.
3. Revise cuidadosamente las instrucciones antes del montaje.

1. Para comenzar la instalación del vidrio, es necesario quitar la jaula interior (A) del cuerpo de la lámpara (B). Esto se logra quitando los tornillos (C), ubicados debajo del borde del techo; vea el Dibujo 1. Coloque los tornillos en un lugar seguro para usarlos más tarde.
2. Ahora se puede instalar el vidrio del accesorio.

1. Para instalar el vidrio en la jaula interior, primero tome un panel de vidrio (1) y deslícelo dentro de la jaula (A), asegurándose de deslizar el vidrio detrás de la lengüeta de esquina (T) en el fondo de la jaula. Ahora tome el clip de vidrio (2) de la bolsa de piezas y deslice la lengüeta plana en el clip en la ranura (S) en la jaula interior superior. Repetir proceso para los paneles restantes - vea Dibujo 2.

Nota: la luminaria se puede encender antes de instalar la jaula interna con vidrio.

2. Después de instalar los paneles de vidrio, vuelva a colocar la jaula interior cuerpo del aparato.

Fije la jaula interna con los tornillos (C) que se retiraron antes.

Nota: la luminaria se puede encender antes de instalar la jaula interna con vidrio.

1. Para la lámpara, retire el protector de la bombilla (3)
2. Coloque la lámpara (2) en el portalámparas (1)
3. Reemplace el protector de la bombilla (3)
4. Ahora se puede encender el dispositivo

## Les Instructions D'assemblage

Número del artículo: 15558

French

▼ commencez ici

1. Trouvez un endroit clair dans lequel vous pouvez travailler.
2. Déballiez luminaria et de verre du carton.
3. Examinez attentivement les instructions avant l'assemblage.

1. Pour commencer l'installation de la vitre, il est nécessaire de retirer la cage intérieure (A) du corps du luminaire (B). Ceci est accompli en retirant les vis (C), situées sous la lèvre du toit - voir Dessin 1. Placez les vis dans un endroit sûr pour une utilisation ultérieure.
2. La vitre du luminaire peut maintenant être installée.

1. Pour installer le verre dans la cage intérieure, prenez d'abord un panneau de verre (1) et glissez-le à l'intérieur de la cage (A), en vous assurant de glisser le verre derrière l'onglet d'angle (T) au fond de la cage. Maintenant, prenez le clip en verre (2) à partir du sac de pièces et de la glissière la languette plate du clip dans la fente (S) dans la cage interne supérieure. Répéter processus pour les panneaux restants - voir Dessin 2.

Remarque: le luminaire peut être allumé avant d'installer la cage intérieure avec du verre.

2. Une fois que les panneaux de verre sont installés, glissez la cage interne à l'intérieur du corps de fixation.

Fixez la cage interne avec les vis (C) qui ont été enlevées plus tôt.

Remarque: le luminaire peut être allumé avant d'installer la cage intérieure avec du verre.

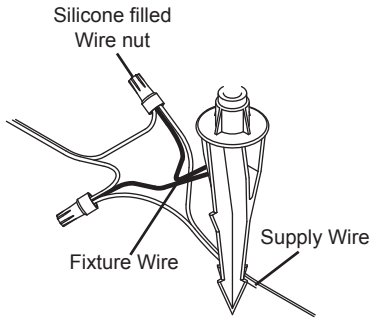
1. Pour le luminaire, retirez le protecteur d'ampoule (3)
2. Placez la lampe (2) dans la douille (1)
3. Remplacez la protection de l'ampoule (3)
4. Le luminaire peut maintenant être allumé

▼ start here

▼ empezar aquí

▼ commencez ici

DRAWING 3 - Ground stake mounting



### **LUMINAIRE MOUNTING:** (for typical ground stake mounting)

1. To prevent electrical shock, disconnect transformer from electrical supply before installation or service.
2. Run wire from Luminaire through mounting hole in top of ground stake.
3. Attach Luminaire to ground stake by threading to the mounting hole in stake until it fits snugly against the bottom of stem.
4. Place stake in desired position and insert into ground until the flange of stake is flush with ground.
5. Strip the two wire leads from the Luminaire and connect to the main supply wire using the provided silicone filled wirenuts

### MONTAJE DE LUMINARIAS: (para montaje típico de estaca de tierra):

1. Para evitar descargas eléctricas, desconecte el transformador del suministro eléctrico antes de la instalación o el servicio.
2. Pase el cable desde la luminaria a través del orificio de montaje en la parte superior de la estaca de puesta a tierra.
3. Fije la luminaria a la estaca de tierra enroscándola en el orificio de montaje de la estaca hasta que encaje cómodamente contra la parte inferior del vástago.
4. Coloque la estaca en la posición deseada e insértela en el suelo hasta que la brida de la estaca quede al ras del suelo.
5. Pele los dos cables conductores de la luminaria y conéctelos al cable de suministro principal usando las tuercas para cables provistas con relleno de silicona.

### MONTAGE DU LUMINAIRE : (pour un montage sur piquet typique)

1. Pour éviter les chocs électriques, débranchez le transformateur de l'alimentation électrique avant l'installation ou l'entretien.
2. Faites passer le fil du luminaire à travers le trou de montage en haut du piquet de terre.
3. Fixez le luminaire au piquet de terre en le vissant dans le trou de montage du piquet jusqu'à ce qu'il soit bien ajusté contre le bas de la tige.
4. Placez le piquet dans la position désirée et insérez-le dans le sol jusqu'à ce que la bride du piquet soit au ras du sol.
5. Dénudez les deux fils conducteurs du luminaire et connectez-les au fil d'alimentation principal à l'aide des serre-fils remplis de silicone fournis.