

### Glass Installation

1. Install glass, by opening up the main body of the fixture by unlocking the latch on the front of the fixture.

*Pour installer verre, en ouvrant le corps principal de l'appareil en déverrouillant le loquet à l'avant de l'appareil.*

*Para instalar vidrio, abriendo el cuerpo principal del dispositivo de fijación mediante el desbloqueo del pestillo en la parte frontal del aparato.*

2. Once the fixture is open bend back the glass tabs (1) to make room for the glass.

*Une fois que l'appareil est ouvert plier les languettes de verre (1) pour faire de la place pour le verre.*

*Una vez que el dispositivo es curva abierta de nuevo las pestañas de vidrio (1) para hacer espacio para el vidrio.*

3. Then slide the four pieces of glass (2) into place and bend the tabs (1) back in place to secure them.

*Faites ensuite glisser les quatre morceaux de verre (2) en place et plier les languettes (1) en place pour les protéger.*

*A continuación, deslice las cuatro piezas de vidrio (2) en su lugar y se doblan las pestañas (1) de nuevo en el lugar para asegurarlos.*

HINKLEY 33000 Pin Oak Parkway, Avon Lake, OH 44012 800.446.5539 / 440.653.5500 hinkley.com

### Luminaire Mounting: (for typical ground spike mounting)

1. To prevent electrical shock, disconnect transformer from electrical supply before installation or service.

*Pour éviter tout choc électrique, débranchez le transformateur de l'alimentation électrique avant l'installation ou service.*

*Para evitar descargas eléctricas, desconecte el transformador de alimentación eléctrica antes de la instalación o servicio.*

2. Run wire from luminaire through mounting hole in top of ground spike.

*Exécutez fil de luminaire à travers le trou de montage en haut de piquet.*

*Corra el cable de alumbrado a través del agujero de montaje en la parte superior de la pica de tierra.*

3. Attached luminaire to ground spike by threading to mounting hole in spike.

*Luminaire pour piquet de terre attachée par filetage à trou de montage en épi.*

*Se adjunta luminaria para pica de tierra enroscando al orificio de montaje en espiga.*

4. Place spike in desired position and insert into ground until the flange of spike is flush with ground.

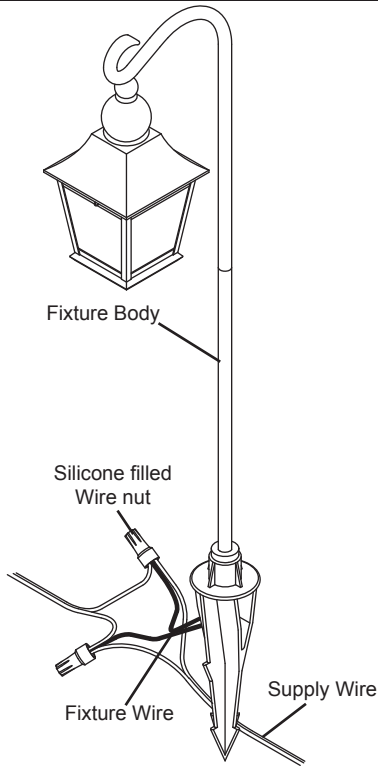
*Placez prendre dans la position désirée et insérer dans le sol jusqu'à ce que la bride de pointe est à fleur de sol.*

*Coloque tomar en la posición deseada y se insertan en tierra hasta que la brida de pico es a ras de suelo.*

5. Strip the two wire leads from the Luminaire and connect to the main supply wire using the provided silicone filled wirenut.

*Dénuder les deux fils conducteurs du luminaire et connecter au câble d'alimentation principale à l'aide du silicone remplie fournie écrou de fil.*

*Pele los dos cables de alambre de la luminaria y conectar al cable principal de alimentación usando la silicona lleno de tuerca para cable proporcionado.*



Note: Wire is to be protected by routing in close proximity to the Luminaire or fitting or next to a building structure such as a house or deck. Wiring should be buried a maximum of 6 inches (15.2cm) in order to connect to main supply wire. The main supply wire must have its length cut off within 6 inches (15.2cm) from a building structure, a Luminaire or fitting.

*Remarque: Le fil doit être protégée par routage à proximité de l'appareil d'éclairage ou de montage ou à côté d'une structure de bâtiment tel qu'une maison ou un pont. Le câblage doit être enterré un maximum de 6 pouces (15,2 cm) afin de vous connecter à câble d'alimentation principal. Le câble d'alimentation principal doit avoir sa longueur couper dans les 6 pouces (15,2 cm) à partir de la structure du bâtiment, un luminaire ou d'un raccord.*

*Nota: alambre debe ser protegido por el encaminamiento en las proximidades de la luminaria o accesorio o al lado de una estructura de edificio, como una casa o de la cubierta. El cableado debe ser enterrado un máximo de 6 pulgadas (15,2 cm) con el fin de conectar al cable principal de alimentación. El cable principal de alimentación debe tener su longitud de corte dentro de 6 pulgadas (15,2 cm) de una estructura de edificio, una luminaria o accesorio.*