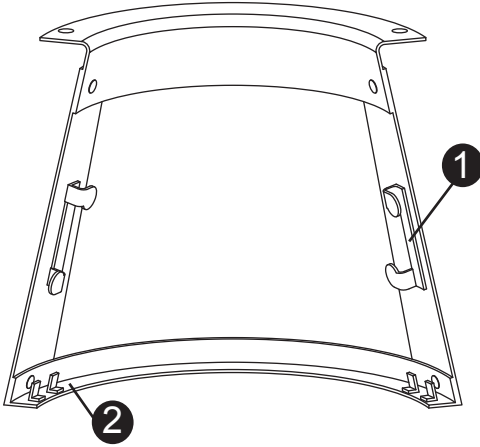


Glass Installation

Drawing 1 - Glass Installation



1. To install glass, start by bending the glass tabs back and out of the path of the glass - see Drawing 1.

Para instalar vidrio, iniciar doblando las lengüetas de vidrio hacia atrás y fuera de la trayectoria del vidrio - véase la figura 1.

Pour installer verre, commencer par plier les languettes de verre en arrière et sur le chemin du verre - voir le schéma 1.

2. Slide the glass in the glass track (2) at the bottom of the frame.

Deslice el vidrio en la pista de vidrio (2) en la parte inferior del marco.

Faire glisser le verre dans la bande de verre (2) à la partie inférieure du cadre.

3. Once glass is in place, bend the tabs back to the original position to hold the glass in place.

Una vez que el vidrio esté en su lugar, doblar las pestañas hacia atrás a la posición original para mantener el vidrio en su lugar.

Une fois le verre est en place, plier les languettes de retour à sa position initiale pour tenir le verre en place.

HINKLEY 33000 Pin Oak Parkway, Avon Lake, OH 44012 800.446.5539 / 440.653.5500 hinkley.com

Luminaire Mounting: (for typical ground spike mounting)

1. To prevent electrical shock, disconnect transformer from electrical supply before installation or service.

Pour éviter tout choc électrique, débranchez le transformateur de l'alimentation électrique avant l'installation ou service.

Para evitar descargas eléctricas, desconecte el transformador de alimentación eléctrica antes de la instalación o servicio.

2. Run wire from luminaire through through mounting hole in top of ground spike.

Faire monter le fil de luminaire à travers le trou de montage en haut de piquet.

Ejecute alambre de luminaria a través a través del agujero de montaje en la parte superior de la pica de tierra.

3. Attached luminaire to ground spike by threading to mounting hole in spike and locking in place.

Luminaire pour piquet de terre attachée par filetage à trou de montage en épi et de verrouillage en place.

Se adjunta luminaria para pica de tierra enroscando al orificio de montaje en espiga y de bloqueo en su lugar.

4. Place spike in desired position and insert into ground until the flange of spike is flush with ground.

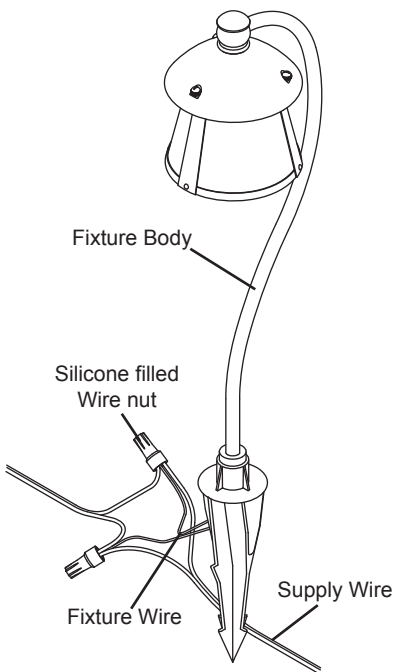
Placez prendre dans la position désirée et insérer dans le sol jusqu'à ce que la bride de pointe est à fleur de sol.

Coloque tomar en la posición deseada y se insertan en tierra hasta que la brida de pico es a ras de suelo.

5. Strip the two wire leads from the Luminaire and connect to the main supply wire using the provided silicone filled wirenut.

Dénuder les deux fils conducteurs du luminaire et connecter au câble d'alimentation principale à l'aide du silicone remplie fournie écrou de fil.

Pele los dos cables de alambre de la luminaria y conectar al cable principal de alimentación usando la silicona lleno de tuerca para cable proporcionado.



Note: Wire is to be protected by routing in close proximity to the Luminaire or fitting or next to a building structure such as a house or deck. Wiring should be buried a maximum of 6 inches (15.2cm) in order to connect to main supply wire. The main supply wire must have its length cut off within 6 inches (15.2cm) from a building structure, a Luminaire or fitting.

Remarque: Le fil doit être protégée par routage à proximité de l'appareil d'éclairage ou de montage ou à côté d'une structure de bâtiment tel qu'une maison ou un pont. Le câblage doit être enterré un maximum de 6 pouces (15,2 cm) afin de vous connecter à câble d'alimentation principal. Le câble d'alimentation principal doit avoir sa longueur couper dans les 6 pouces (15,2 cm) à partir de la structure du bâtiment, un luminaire ou d'un raccord.

Nota: alambre debe ser protegido por el encaminamiento en las proximidades de la luminaria o accesorio o al lado de una estructura de edificio, como una casa o de la cubierta. El cableado debe ser enterrado un máximo de 6 pulgadas (15,2 cm) con el fin de conectar al cable principal de alimentación. El cable principal de alimentación debe tener su longitud de corte dentro de 6 pulgadas (15,2 cm) de una estructura de edificio, una luminaria o accesorio.