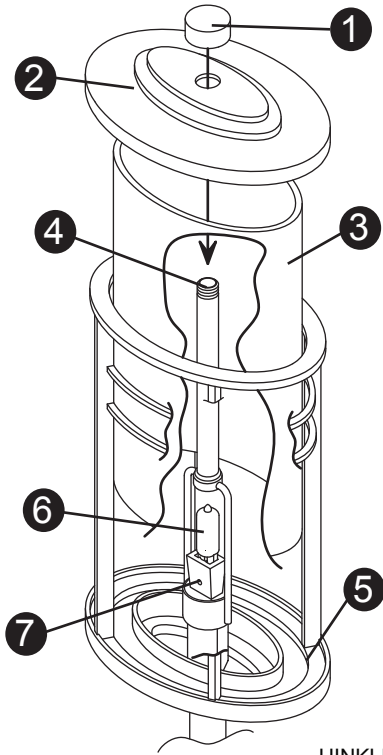


### Drawing 1 - Glass Installation

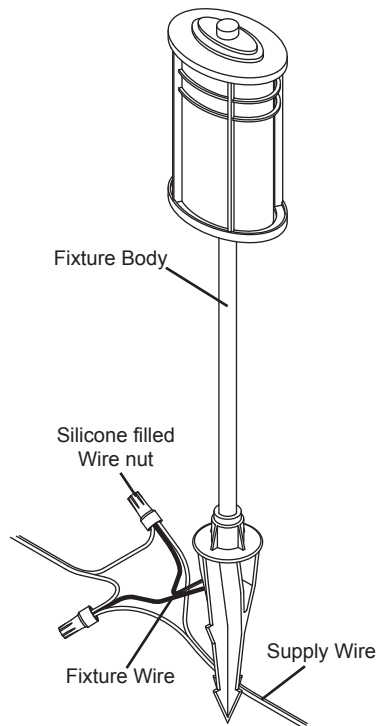


### Fixture Assembly

- To install glass, start by removing the decorative knob (1) from the threaded stem (4) and set it aside.  
*Pour installer le verre commencer par, retirer le bouton décoratif (1) de la tige filetée (4) et le mettre de côté.*  
*Para instalar el cristal empezar por, la eliminación de la perilla decorativo (1) del vástago roscado (4) y déjela a un lado.*
- Next lift the lid of the fixture (2) off of the frame of the fixture (5).  
*Suivant soulever le couvercle de l'appareil (2) hors du cadre de l'appareil (5).*  
*Siguiente levantar la tapa del dispositivo de fijación (2) fuera del bastidor del dispositivo de fijación (5).*
- Remove the glass (3) from the fixture and set that a side for lamping.  
*Retirer le verre (3) de l'appareil et mettre cela de côté pour les lampes.*  
*Retire el cristal (3) del dispositivo y establecer que, aparte de sustitución de lámparas.*
- Lamp the fixture by inserting the bulb (6) into the socket (7).  
*Lampe l'appareil en insérant l'ampoule (6) dans la prise (7).*  
*Lámpara la lámpara insertando la bombilla (6) en el enchufe (7).*
- Repeat steps one through three in reverse order to reassemble the fixture.  
*Répétez les étapes un à trois dans l'ordre inverse pour remonter l'appareil.*  
*Repita los pasos del uno al tres en orden inverso para volver a montar el aparato.*

HINKLEY 33000 Pin Oak Parkway, Avon Lake, OH 44012 800.446.5539 / 440.653.5500 hinkley.com

### Luminaire Mounting: (for typical ground spike mounting)



- To prevent electrical shock, disconnect transformer from electrical supply before installation or service.  
*Pour éviter tout choc électrique, débranchez le transformateur de l'alimentation électrique avant l'installation ou service.*  
*Para evitar descargas eléctricas, desconecte el transformador de alimentación eléctrica antes de la instalación o servicio.*
- Run wire from luminaire through mounting hole in top of ground spike.  
*Exécutez fil de luminaire à travers le trou de montage en haut de piquet.*  
*Corra el cable de alumbrado a través del agujero de montaje en la parte superior de la pica de tierra.*
- Attached luminaire to ground spike by threading to mounting hole in spike.  
*Luminaire pour piquet de terre attachée par filetage à trou de montage en épi.*  
*Se adjunta luminaria para pica de tierra enroscando al orificio de montaje en espiga.*
- Place spike in desired position and insert into ground until the flange of spike is flush with ground.  
*Placez prendre dans la position désirée et insérer dans le sol jusqu'à ce que la bride de pointe est à fleur de sol.*  
*Coloque tomar en la posición deseada y se insertan en tierra hasta que la brida de pico es a ras de suelo.*
- Strip the two wire leads from the Luminaire and connect to the main supply wire using the provided silicone filled wirenut.  
*Dénuder les deux fils conducteurs du luminaire et connecter au câble d'alimentation principale à l'aide du silicone remplie fournie écrou de fil.*  
*Pele los dos cables de alambre de la luminaria y conectar al cable principal de alimentación usando la silicona lleno de tuerca para cable proporcionado.*

Note: Wire is to be protected by routing in close proximity to the Luminaire or fitting or next to a building structure such as a house or deck. Wiring should be buried a maximum of 6 inches (15.2cm) in order to connect to main supply wire. The main supply wire must have its length cut off within 6 inches (15.2cm) from a building structure, a Luminaire or fitting.

*Remarque: Le fil doit être protégée par routage à proximité de l'appareil d'éclairage ou de montage ou à côté d'une structure de bâtiment tel qu'une maison ou un pont. Le câblage doit être enterré un maximum de 6 pouces (15,2 cm) afin de vous connecter à câble d'alimentation principal. Le câble d'alimentation principal doit avoir sa longueur couper dans les 6 pouces (15,2 cm) à partir de la structure du bâtiment, un luminaire ou d'un raccord.*

*Nota: alambre debe ser protegido por el encaminamiento en las proximidades de la luminaria o accesorio o al lado de una estructura de edificio, como una casa o de la cubierta. El cableado debe ser enterrado un máximo de 6 pulgadas (15,2 cm) con el fin de conectar al cable principal de alimentación. El cable principal de alimentación debe tener su longitud de corte dentro de 6 pulgadas (15,2 cm) de una estructura de edificio, una luminaria o accesorio.*