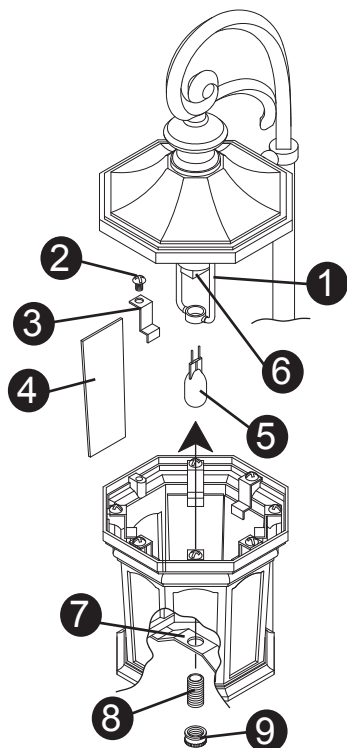


Fixture No. 1513

▼ Start Here

Drawing 1 - Fixture Assembly

Fixture Assembly



1. To assemble the fixture start by installing the glass panels (4) by aligning them in place, placing the glass clip (3) into position and securing it in place with the screw (2).

Pour assembler le début de l'appareil en installant les panneaux de verre (4) en les alignant en place, placer le clip de verre (3) en position et le fixer en place avec la vis (2).

Para ensamblar el accesorio de inicio mediante la instalación de los paneles de vidrio (4) mediante la alineación en su lugar, colocar el clip de vidrio (3) en posición y asegurar en su lugar con el tornillo (2).

2. Once all seven glass panels are installed lamp the fixture by installing bulb (5) into socket (6).

Une fois tous les sept panneaux de verre sont installés lampe du luminaire par l'installation d'ampoule (5) dans la douille (6).

Una vez que todos los siete paneles de vidrio se instalan lámpara de la luminaria mediante la instalación de bombilla (5) en el casquillo (6).

3. Connect the bottom of the fixture to the top of the fixture by connecting the nipple (8) into the harp (1) and holding the bottom of the fixture in place by sliding the bottom bracket (7) over the bottom of the nipple.

Connecter le bas du dispositif de fixation à la partie supérieure de l'appareil en connectant l'embout (8) dans la harpe (1) et en maintenant le fond de l'appareil en place en faisant glisser le support inférieur (7) sur le fond de l'embout.

Conectar la parte inferior del dispositivo de fijación a la parte superior del dispositivo de fijación mediante la conexión de la boquilla (8) en el arpa (1) y que sostiene la parte inferior del dispositivo de fijación en su lugar deslizando el soporte inferior (7) sobre la parte inferior del pezón.

4. Finish by threading the end knob (9) onto the end of the nipple (8) and twisting until tight to secure the fixture in place.

Terminer en vissant le bouton de fin (9) sur l'extrémité de l'embout (8) et de torsion jusqu'à serré pour sécuriser l'appareil en place.

Finalizar enroscando el mando de extremo (9) en el extremo de la boquilla (8) y girando hasta que quede apretado para fijar el accesorio en su lugar.

HINKLEY 33000 Pin Oak Parkway, Avon Lake, OH 44012 800.446.5539 / 440.653.5500 hinkley.com

Luminaire Mounting: (for typical ground spike mounting)

1. To prevent electrical shock, disconnect transformer from electrical supply before installation or service.

Pour éviter tout choc électrique, débranchez le transformateur de l'alimentation électrique avant l'installation ou service.

Para evitar descargas eléctricas, desconecte el transformador de alimentación eléctrica antes de la instalación o servicio.

2. Run wire from luminaire through mounting hole in top of ground spike.

Exécutez fil de luminaire à travers le trou de montage en haut de piquet.

Corra el cable de alumbrado a través del agujero de montaje en la parte superior de la pica de tierra.

3. Attached luminaire to ground spike by threading to mounting hole in spike.

Luminaire pour piquet de terre attachée par filetage à trou de montage en épi.

Se adjunta luminaria para pica de tierra enroscando al orificio de montaje en espiga.

4. Place spike in desired position and insert into ground until the flange of spike is flush with ground.

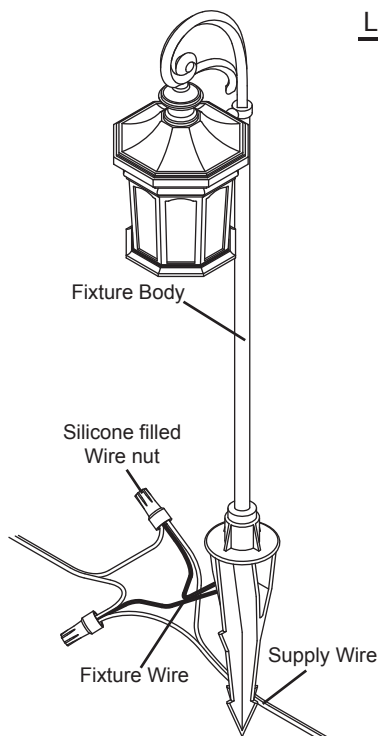
Placez prendre dans la position désirée et insérer dans le sol jusqu'à ce que la bride de pointe est à fleur de sol.

Coloque tomar en la posición deseada y se insertan en tierra hasta que la brida de pico es a ras de suelo.

5. Strip the two wire leads from the Luminaire and connect to the main supply wire using the provided silicone filled wirenut.

Dénuder les deux fils conducteurs du luminaire et connecter au câble d'alimentation principale à l'aide du silicone remplie fournie écrou de fil.

Pele los dos cables de alambre de la luminaria y conectar al cable principal de alimentación usando la silicona lleno de tuerca para cable proporcionado.



Note: Wire is to be protected by routing in close proximity to the Luminaire or fitting or next to a building structure such as a house or deck. Wiring should be buried a maximum of 6 inches (15.2cm) in order to connect to main supply wire. The main supply wire must have its length cut off within 6 inches (15.2cm) from a building structure, a Luminaire or fitting.

Remarque: Le fil doit être protégée par routage à proximité de l'appareil d'éclairage ou de montage ou à côté d'une structure de bâtiment tel qu'une maison ou un pont. Le câblage doit être enterré un maximum de 6 pouces (15,2 cm) afin de vous connecter à câble d'alimentation principal. Le câble d'alimentation principal doit avoir sa longueur couper dans les 6 pouces (15,2 cm) à partir de la structure du bâtiment, un luminaire ou d'un raccord.

Nota: alambre debe ser protegido por el encaminamiento en las proximidades de la luminaria o accesorio o al lado de una estructura de edificio, como una casa o de la cubierta. El cableado debe ser enterrado un máximo de 6 pulgadas (15,2 cm) con el fin de conectar al cable principal de alimentación. El cable principal de alimentación debe tener su longitud de corte dentro de 6 pulgadas (15,2 cm) de una estructura de edificio, una luminaria o accesorio.