

### NEXUS sign light

▼ start here

1. Find a clear area in which you can work.
2. Unpack fixture from carton.
3. Carefully review instructions prior to assembly.

**SAFETY WARNING: TURN POWER SUPPLY OFF DURING INSTALLATION. IF NEW WIRING IS REQUIRED, CONSULT A QUALIFIED ELECTRICIAN OR LOCAL AUTHORITY FOR CODE REQUIREMENTS.**

**IMPORTANT OPERATION NOTE:** THIS LUMINAIRE IS DESIGNED TO BE OPERATED WITH HINKLEY APPROVED LED DRIVERS. CONNECTING LED TO STANDARD INCOMIMG 120VOLT SUPPLY WITHOUT THE USE OF THE DRIVER WILL RESULT IN FAILURE OF LEDS

#### Fixture Assembly:

1. Mount the mounting bracket (M) to the wall using wall anchors or mount the bracket to the junction box using screws. (mounting fasteners not included)
2. Push the two light segments (S) of the fixture into the t-joint (T) and loosely tighten hex screw with allen wrench.
3. Secure t-joint (T) to center stem (P) with allen wrench.
4. Secure center stem (P) to mounting bracket (M) and secure hex screws (K) with allen wrench after routing fixture wires through wireway in mounting plate.
5. Make wiring connections according to the instructions on page 2.
6. Snap canopy (C) over top of mounting bracket (M)
7. Aim light segments into desired position. Then use provided Allen wrench to tighten set screw holding the light segments to the t-joint to lock light segments.

▼ empezar aquí

1. Encuentre un área despejada en la que pueda trabajar.
2. Desembale el artefacto de la caja.
3. Revise cuidadosamente las instrucciones antes del montaje.

**ADVERTENCIA DE SEGURIDAD:** APAGUE EL SUMINISTRO ELÉCTRICO DURANTE LA INSTALACIÓN. SI SE REQUIERE UN NUEVO CABLEADO, CONSULTE A UN ELECTRICISTA CALIFICADO O A LA AUTORIDAD LOCAL PARA OBTENER LOS REQUISITOS DEL CÓDIGO.

**NOTA IMPORTANTE DE OPERACIÓN:** ESTA LUMINARIA ESTÁ DISEÑADA PARA SER OPERADA CON CONTROLADORES LED APROBADOS POR HINKLEY. LA CONEXIÓN DEL LED A UN SUMINISTRO ESTÁNDAR INCOMIMG DE 120 VOLTIOS SIN EL USO DEL CONTROLADOR RESULTARÁ EN FALLA DE LOS LED

#### Montaje del accesorio:

1. Monte el soporte de montaje (M) en la pared con anclajes de pared o monte el soporte en la caja de conexiones con tornillos. (sujetadores de montaje no incluidos)
2. Empuje los dos segmentos de luz (S) del accesorio en la junta en T (T) y apriete ligeramente el tornillo hexagonal con una llave Allen.
3. Asegure la junta en T (T) al vástago central (P) con una llave Allen.
4. Asegure el vástago central (P) al soporte de montaje (M) y asegure los tornillos hexagonales con una llave Allen después de pasar los cables del accesorio a través del conducto de cables en la placa de montaje.
5. Realice las conexiones de cableado de acuerdo con las instrucciones de la página 2.
6. Encaje la cubierta (C) sobre la parte superior del soporte de montaje (M)
7. Apunte los segmentos de luz a la posición deseada. Luego use la llave Allen provista para apretar el tornillo de fijación que sujeta los segmentos de luz al Junta en T para bloquear segmentos de luz.

▼ commencez ici

1. Trouvez un endroit dégagé dans lequel vous pouvez travailler.
2. Déballez l'appareil du carton.
3. Lisez attentivement les instructions avant l'assemblage

**ERTISSEMENT DE SÉCURITÉ: ÉTEINDRE L'ALIMENTATION LORS DE L' SI UN NOUVEAU CABLAGE EST NÉCESSAIRE, CONSULTEZ UN ÉLECTRICIEN QUALIFIÉ OU UNE AUTORITÉ LOCALE POUR LES EXIGENCES DE CODE.**

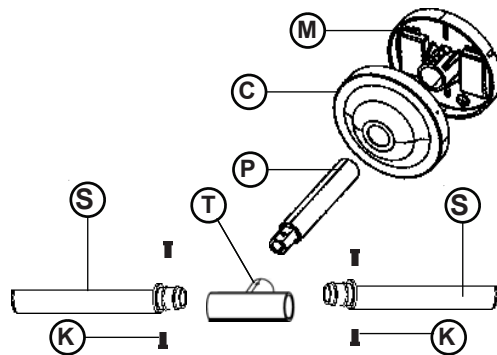
**REMARQUE IMPORTANTE SUR LE FONCTIONNEMENT:** CE LUMINAIRE EST CONÇU POUR ÊTRE UTILISÉ AVEC DES PILOTES À DEL APPROUVÉS PAR HINKLEY. LA CONNEXION DE LA LED À L'ALIMENTATION STANDARD INCOMIMG 120V SANS UTILISER LE PILOTE ENTRAÎNERA UNE PANNE DES LEDS

#### Assemblage du luminaire:

1. Fixez le support de montage (M) au mur à l'aide des ancrages muraux ou montez le support sur la boîte de jonction à l'aide de vis. (fixations de montage non incluses)
2. Poussez les deux segments légers (S) du luminaire dans le joint en T (T) et serrez sans serrer la vis hexagonale avec une clé Allen.
3. Fixez le joint en T (T) à la tige centrale (P) avec une clé Allen.
4. Fixez la tige centrale (P) au support de montage (M) et fixez les vis hexagonales avec une clé Allen après avoir acheminé les fils de l'appareil à travers le chemin de câbles de la plaque de montage.
5. Effectuez les connexions de câblage conformément aux instructions de la page 2.
6. Enclenchez l'auvent (C) sur le dessus du support de montage (M)
7. Dirigez les segments lumineux dans la position souhaitée. Utilisez ensuite la clé Allen fournie pour serrer la vis de réglage retenant les segments de lumière au Joint en T pour verrouiller les segments lumineux.

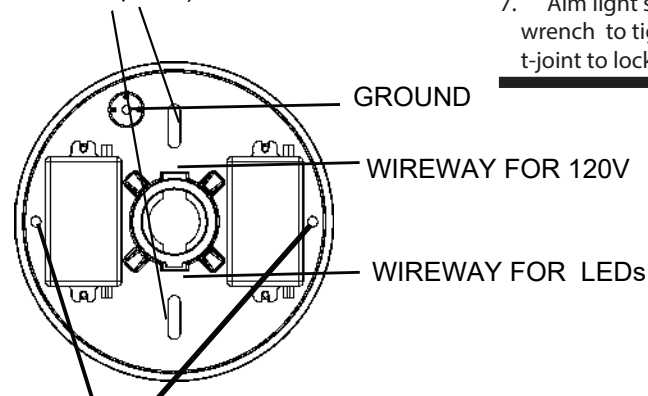


Drawing 1 - Fixture Assembly



Drawing 2 - Mounting plate

Mounting slots for junction box attachment (j-box is not required)



Holes for structural support. Use #6 screws (wood, drywall or other) not supplied.

# HINKLEY

wiring grounding instructions

English

câblage échouage instructions

Spanish

tierra cableado instrucciones

French

Drawing



start here



empezar aquí



commencez ici

---