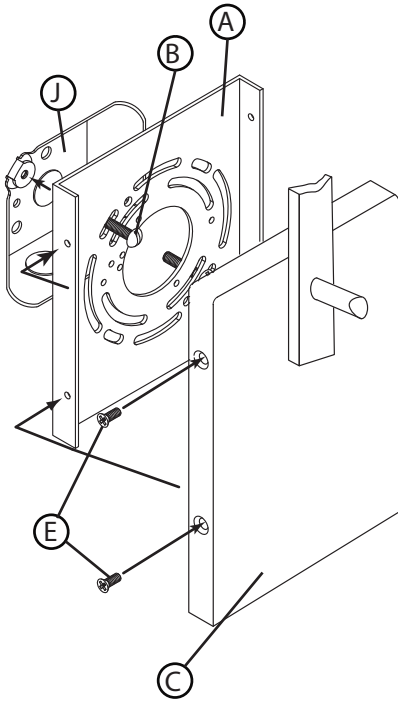


DRAWING 1 - Fixture Installation



▼ start here

1. Find a clear area in which you can work.
2. Unpack fixture and glass from carton.
3. Carefully review instructions prior to assembly.

1. To begin it will be necessary to remove mounting plate (A) from backplate (C) by removing screws (E) located on the side of the backplate - see Drawing 1.
2. To begin installation, first attach mounting bracket (A) to junction box (J) by using two 8-32 screws (B) not provided, or the screws from the previously installed mounting strap or plate. Make sure threaded holes are on the side when installing mounting plate, and plate is plumb by placing a level across the top. Adjust plate and tighten screws to secure mounting plate.
3. Next make all wiring connections. Follow instruction sheet (IS-18) provided.

SAFETY WARNING: READ WIRING AND GROUNDING INSTRUCTIONS (I.S. 18) AND ANY ADDITIONAL DIRECTIONS. TURN POWER SUPPLY OFF DURING INSTALLATION. IF NEW WIRING IS REQUIRED, CONSULT A QUALIFIED ELECTRICIAN OR LOCAL AUTHORITIES FOR CODE REQUIREMENTS.

Make electrical connections from supply wire to fixture lead wires. Refer to instruction sheet (I.S. 18) and follow all instructions to make all necessary wiring connections. Then refer back to this sheet to complete installation of this fixture.

1. After all electrical connections are made. Slip backplate (C) over mounting strap (A) and align holes in side of backplate (C) with threaded holes on side of mounting strap (A).
2. Thread in screws (E) removed earlier to secure backplate to mounting strap.
3. To finish assembly of your fixture see assembly instructions provided.

▼ empezar aquí

1. Encontrar un área clara en la que se puede trabajar.
2. Desembale xture fi y el vidrio de la caja.
3. Revise cuidadosamente las instrucciones antes del montaje.

1. Para empezar, será necesario retirar la placa de montaje (A) de la placa posterior (C) por medio de tornillos eliminación (E) situados en el lado de la placa de montaje - véase la figura 1.
2. Para comenzar la instalación, primero conecte el soporte de montaje (A) a la caja de conexiones (J) mediante el uso de dos 8-32 tornillos (B) no se proporciona, o los tornillos de la correa de montaje instalado previamente o placa. Asegúrese de que los agujeros roscados están en el lado al instalar la placa de montaje, y la placa esté a plomo mediante la colocación de un nivel en la parte superior. Ajuste la placa y apriete los tornillos para fijar la placa de montaje.
3. A continuación hacer todas las conexiones de cableado. Siga hoja de instrucciones (IS-18) proporcionado.

ADVERTENCIA DE SEGURIDAD: CABLEADO DE LEER Y INSTRUCCIONES DE CONEXIÓN A TIERRA (SI 18), E INSTRUCCIONES ADICIONALES. VUELTA DE ALIMENTACIÓN DURANTE LA INSTALACIÓN. SI SE REQUIERE UN NUEVO CABLEADO, CONSULTE A UN ELECTRICISTA O AUTORIDADES LOCALES PARA REQUISITOS DEL CÓDIGO.

Haga las conexiones eléctricas del cable para suministrar cables conductores de luz. Consulte la hoja de instrucciones (IS 18) y siga todas las instrucciones para hacer todas las conexiones necesarias. Luego vuelva a esta hoja para completar la instalación de este accesorio.

1. Después de que todas las conexiones eléctricas están hechas. Placa posterior de deslizamiento (C) sobre el montaje de la correa (A) y alinear los agujeros en el lado de la placa posterior (C) con los orificios roscados en el lado de la correa de montaje (A). Hacer panel desmontable asegurarse de (2) en un extremo de la luminaria (1) quede hacia abajo - ver Dibujo 2.
2. Tema de tornillos (E) extraídos anteriormente para fijar la placa posterior de la correa de montaje.
3. Para finalizar el montaje de su accesorio, consulte las instrucciones de montaje proporcionadas.

▼ commencez ici

1. Trouvez un endroit clair dans lequel vous pouvez travailler.
2. Déballez fi xture et de verre du carton.
3. Examinez attentivement les instructions avant l'assemblage.

1. Pour commencer, il sera nécessaire de retirer la plaque de montage (A) de la plaque arrière (C) par des vis d'enlèvement (E) situés sur le côté de la plaque - voir Dessin 1.
2. Pour commencer l'installation, fixez d'abord le support de montage (A) à la boîte de jonction (J) en utilisant deux vis 8-32 (B) pas fourni, ou les vis de la sangle de fixation précédemment installée ou d'une plaque. Assurez-vous que les trous filetés sont sur le côté lors de l'installation plaque de montage, et la plaque est panache en plaçant un niveau sur le dessus. Réglez la plaque et serrez les vis pour fixer la plaque de montage.
3. Suivant faire tous les raccordements. Suivez feuille d'instructions (IS-18) fournis.

AVERTISSEMENT DE SÉCURITÉ: CÂBLAGE LIRE ET MISE A LA TERRE (IS 18) ET TOUTE AUTRE INSTRUCTION. COUPER L'ALIMENTATION PENDANT L'INSTALLATION. SI DE NOUVELLES CÂBLAGE NE EST NÉCESSAIRE, CONSULTEZ UN ÉLECTRICIEN QUALIFIÉ OU LES AUTORITÉS LOCALES LES EXIGENCES DES CODES.

Faire les raccordements électriques des fils conducteurs d'alimentation du luminaire. Reportez-vous à la fiche d'instruction (IS 18) et suivez toutes les instructions de faire tous les raccordements nécessaires. Puis revenez consulter cette fiche pour terminer l'installation de este luminaire.

1. Après toutes les connexions électriques sont réalisées. Slip plaque arrière (C) sur l'étrier de montage (A) et aligner les trous du côté de la plaque arrière (C) avec des trous filetés sur le côté de la sangle de fixation (A). Faire en sorte panneau amovible (2) une extrémité du luminaire (1) est orientée vers le bas - voir schéma 2.
2. Enfiler vis (E) retirées précédemment pour fixer la plaque arrière de sangle de fixation.
3. Pour terminer l'assemblage de votre appareil, consultez les instructions de montage fournies.

Item No. 13300 / 13304 / 13305

▼ start here

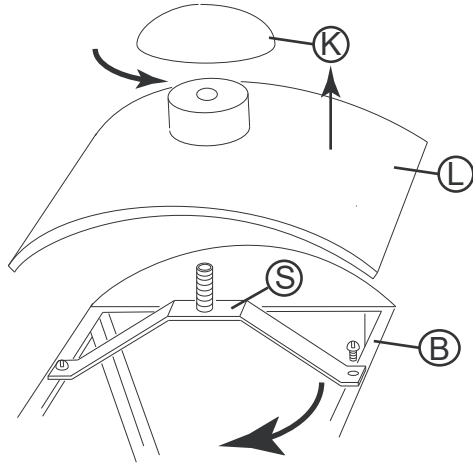
Numéro d'article: 13300 / 13304 / 13305

▼ empezar aquí

Número del artículo: 13300 / 13304 / 13305

▼ commencez ici

Drawing 1 - Glass Installation



1. Find a clear area in which you can work.
2. Unpack fixture and glass from carton.
3. Carefully review instructions prior to assembly.

1. Trouvez un espace libre dans lequel vous pouvez travailler.
2. Déballez appareil de la boîte.
3. Examinez attentivement les instructions avant le montage.

1. Busque un lugar claro en el que se puede trabajar.
2. Desembale accesorio de la caja.
3. Revise cuidadosamente las Instrucciones antes del montaje.

1. To install the glass, start by removing the roof of the fixture (L) from the cage of the fixture. this is accomplished by unthreading the half round knob (K) on the top of the roof - see Drawing 1.
2. Next remove one the screws (A) that are holding the cross strap (S) on the cage (B) so it can be rotated out of the way to install the glass.

1. Para instalar el vidrio, comience quitando el techo del accesorio (L) de la jaula del accesorio. esto se logra desenroscando la perilla semicircular (K) en la parte superior del techo - vea el dibujo 1.
2. A continuación, retire uno de los tornillos (A) que sujetan la estrella cruzada (S) en la jaula (B) para que se pueda girar hacia afuera para instalar el vidrio.

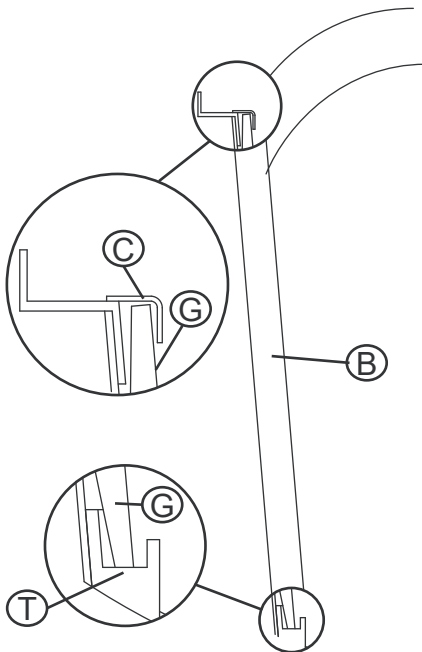
1. Pour installer le verre, commencez par retirer le toit du luminaire (L) de la cage du luminaire. ceci est accompli en dévissant le bouton demi-rond (K) sur le dessus du toit - voir le dessin 1.
2. Retirez ensuite l'une des vis (A) qui maintiennent la traverse (S) sur la cage (B) afin qu'elle puisse être tournée hors du chemin pour installer la vitre.

1. To install the glass in the fixture, start by bending the glass clips (C), at the top of the cage (B), up to clear a path for the glass - see drawing 2.
2. Then slide the glass (G) through the top of the cage (B) and set bottom edge of the glass into track (T) at the bottom of the cage (B).
3. Once in the track (T), bend the clips (C) back over the top of the glass (G) to secure it in place.
4. Once the four glass panels are in place and fixture has been lamped attach cross strap (S) to the cage (B) using screw (A) removed earlier. Next place roof (L) onto the cage (B) and thread half round knob (K) onto the stem (P).

1. Para instalar el vidrio en el accesorio, comience doblando los clips de vidrio (C), en la parte superior de la jaula (B), hacia arriba para despejar un camino para el vidrio - vea el dibujo 2.
2. Luego, deslice el vidrio (G) a través de la parte superior de la jaula (B) y coloque el borde inferior del vidrio en la pista (T) en la parte inferior de la jaula (B).
3. Una vez en el riel (T), doble los clips (C) hacia atrás sobre la parte superior del vidrio (G) para asegurarlo en su lugar.
4. Una vez que los cuatro paneles de vidrio estén en su lugar y el accesorio haya sido prensado, fije la correa cruzada (S) a la jaula (B) usando el tornillo (A) que quitó anteriormente. A continuación, coloque el techo (L) en la jaula (B) y enrosque la perilla semicircular (K) en el vástago (P).

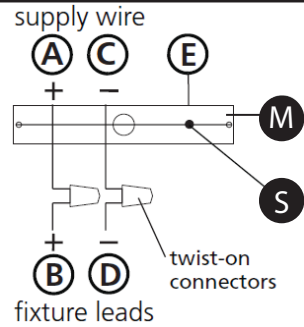
1. Pour installer le verre dans le luminaire, commencez par plier les clips de verre (C), en haut de la cage (B), jusqu'à dégager un chemin pour le verre - voir dessin 2.
2. Ensuite, faites glisser le verre (G) à travers le haut de la cage (B) et placez le bord inférieur du verre dans le rail (T) au bas de la cage (B).
3. Une fois dans le rail (T), repliez les clips (C) sur le dessus de la vitre (G) pour la fixer en place.
4. Une fois que les quatre panneaux de verre sont en place et que le luminaire a été allumé, fixez la sangle transversale (S) à la cage (B) à l'aide de la vis (A) retirée précédemment. Placez ensuite le toit (L) sur la cage (B) et vissez le bouton demi-rond (K) sur la tige (P).

Drawing 2 - Glass Installation

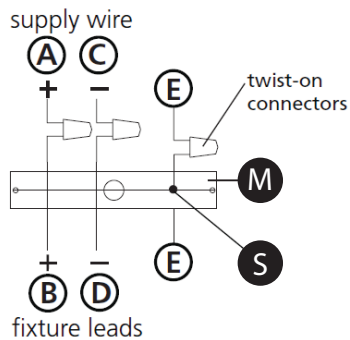


SAFETY WARNING: READ WIRING AND GROUNDING INSTRUCTIONS (IS 18) AND ANY ADDITIONAL DIRECTIONS. TURN POWER SUPPLY OFF DURING INSTALLATION. IF NEW WIRING IS REQUIRED, CONSULT A QUALIFIED ELECTRICIAN OR LOCAL AUTHORITIES FOR CODE REQUIREMENTS

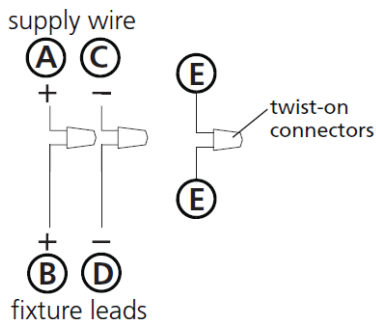
Drawing 1 – Flush Mount



Drawing 2 – Chain Hung



Drawing 3 – Post-Mount



wiring instructions

Indoor Fixtures

1. Connect positive supply wire **(A)** (typically black or the smooth, unmarked side of the two-conductor cord) to positive fixture lead **(B)** with appropriately sized twist on connector - see **Drawings 1 or 2**.
2. Connect negative supply wire **(C)** (typically white or the ribbed, marked side of the two-conductor cord) to negative fixture lead **(D)**.

3. Please refer to the **grounding instructions** below to complete all electrical connections

Outdoor Fixtures

1. Connect positive supply wire **(A)** (typically black or the smooth unmarked side of the two-conductor cord) to positive fixture lead **(B)** with appropriately sized twist on connector – see **Drawings 2 or 3**.
2. Connect negative supply wire **(C)** (typically white or the ribbed, marked side of the two-conductor cord) to negative fixture lead **(D)**.

3. Cover open end of connectors with silicone sealant to form a watertight seal.
If installing a wall mount fixture, use caulk to seal gaps between the fixture mounting plate (backplate) and the wall. This will help prevent water from entering the outlet box. If the wall surface is lap siding, use caulk and a fixture mounting platform specially.

4. Please refer to the **grounding instructions** below to complete all electrical connections.

grounding instructions

Flush Mount Fixtures

For positive grounding in a 3-wire electrical system, fasten the fixture ground wire **(E)** (typically copper or green plastic coated) to the fixture mounting strap **(M)** with the ground screw **(S)** - see **Drawing 1**.
Note: On straps for screw supported fixtures, first install the two mounting screws in strap. Any remaining tapped hole may be used for the ground screw.

Chain Hung Fixtures

Loop fixture ground wire **(E)** (typically copper or green plastic coated) under the head of the ground screw **(S)** on fixture mounting strap **(M)** and connect to the loose end of the fixture ground wire directly to the ground wire of the building system with appropriately sized twist-on connectors - see **Drawing 2**.

Post-Mount Fixtures

Connect fixture ground wire **(E)** (typically copper or green plastic coated) to power supply ground with appropriately sized twist-on connector inside post. Cover open end of connector with silicone sealant to form a watertight seal - see **Drawing 3**.

AVERTISSEMENT DE SECURITE: LIRE CABLAGE ET INSTRUCTIONS DE MISE (IS 18), ET TOUTE AUTRE INSTRUCTION. COUPER L'ALIMENTATION ELECTRIQUE PENDANT L'ONSTALLATION. SI DE NOUVELLES CABLAGE N'EST NECESSAIRE, CONSULTEZ UN ELECTRICIEN QUALIFIE OU AUTORITES LOCALES POUR EXIGENCES DU CODE.

instructions de câblage

Luminaire Itérieurs

1. Brancher le fil d'alimentation positive **(A)** (généralement noir ou, côté lisse banalisée de la corde à deux conducteurs) à plob de fixation positive **(B)** avec la torsion de taille appropriée sur le connecteur – **Voir Schéma 1 ou 2**.
2. Connecter le fil d'alimentation négative **(C)** (généralement blanc ou l', côté marqué nervurée du fil à deux conducteurs) au conducteur négatif de l'appareil **(D)**.
3. S'il vous plaît se référer à la **mise à la terre instructions** ci-dessous pour terminer toutes les connexions électriques.

Luminaire Extérieurs

1. Brancher le fil d'alimentation positive **(A)** (généralement noir ou le côté lisse banalisée de la corde à deux conducteurs) à plomb de fixation positive **(B)** avec la torsion appropriée taille du connecteur – **Voir Schéma 2 ou 3**.
2. Connecter le fil d'alimentation négative **(C)** (généralement blanc ou l', côté marqué nervurée du fil à deux conducteurs) au conducteur négatif de l'appareil **(D)**.

3. Couvrir extrémité ouverte de connecteurs avec du silicone pour former un joint étanche à l'eau.

Si l'installation d'un luminaire de montage mural, utiliser calfeutrage pour sceller l'espace entre la plaque de montage de fixation (plaque arrière) et la paroi. Cela aidera à empêcher l'eau de pénétrer dans le boc sortie. Si la surface du mur est bardage à clin, utiliser caldeutrage et une plate-forme de montage d'appareils spécialement.

4. S'il vous plaît se référer aux instructions ci-dessous pour terminer la terre toutes les connexions électriques.

instructions de mise

Montage Encastré Fixtures

Pour la terre positive dans un système électrique à 3 fils, fixez le fil de terre du luminaire **(E)** (généralement en cuivre ou vert recouvert de plastique) à la sangle de fixation de fixation **(M)** avec la vis de terre **(S)** – **Voir Schéma 1**.
Remarque: Sur les sangles pour les appareils pris en charge à vis, installez d'abord les deux vis de fixation à sangle. Tout trou taraudé restante peut être utilisée pour la vis de terre.

Chaîne Accroché Luminaires

Boucle fil du luminaire au sol **(E)** (généralement en cuivre ou vert recouvert de plastique) sous la tête de la vis de terre **(S)** sur la sangle de fixation de fixation **(M)** et se connecter à l'extrémité libre du fil de terre du luminaire directement sur le fil de terre du système de construction avec une taille appropriée connecteurs à visser – **Voir Schéma 2**.

Luminaire Après Montage

Brancher le fil de terre du luminaire **(E)** (généralement en cuivre ou vert recouvert de plastique) à la masse de l'alimentation avec une taille appropriée torsion sur le connecteur à l'intérieur de la poste. Couvrir extrémité ouverte du connecteur avec du mastic silicone pour former un joint étanche à l'eau – **Voir Schéma 3**.

ADVERTENCIA DE SEGURIDAD: LEA LAS INSTRUCCIONES DE CABLEADO Y LA TIERRA (IS 18), E INSTRUCCIONES ADICIONALES. APAUGE LA ALIMENTACIÓN DE CORRIENTE DURANTE LA INSTALACIÓN. SI SE REQUIERE NUEVO CABLEADO, CONSULTE CON UN ELECTRICISTA O AUTORIDADES LOCALES PARA REQUISITOS DEL CÓDIGO

Instrucciones de cableado

Acesorios Cubierta

1. Conecte el cable de alimentación positiva **(A)** (normalmente negro o la cara lisa, sin marcas del cable de dos conductores) de plomo accesorio positivo **(B)** con un giro de tamaño adecuado en el conector – **Véase la Figura 1 y 2**.
2. Conecte el cable de alimentación negativa **(C)** (por lo general de color blanco o el lado marcado estriado del cable de dos conductores) de plomo accesorio negativo **(D)**.
3. Por favor, consulte las instrucciones de puesta a tierra-a continuación para completar todas las conexiones eléctricas.

Acesorios Exterior

1. Conecte el cable de alimentación positiva **(A)** (normalmente negro el lado no marcado suave del cable de dos conductores) de plomo accesorio positivo **(B)** con un giro de tamaño apropiadamente conector – **Véase la Figura 2 y 3**.
2. Conecte el cable de alimentación negativa **(C)** (por lo general de color blanco o el lado marcado estriado del cable de dos conductores) de plomo accesorio negativo **(D)**.

3. Cubra el extremo abierto de conectores con sellador de silicona para formar un sello hermético.

Si va a instalar un soporte de fijación mural, use masilla para sella los espacios entre la placa de montaje del aparato (placa) y la pared. Esto ayudará a evitar que el agua entre en la boc salida. Si la superficie de la pared es de revestimiento solapado, utilice masilla y una plataforma de montaje accesorio especial.

4. Por favor, consulte las **Instrucciones de puesta a tierra-a** continuación para completar todas las conexiones eléctricas.

instrucciones puesta a tierra

Montaje Embutido Accesorios

Para conectar a tierra en un sistema eléctrico de 3 hilos, fije el cable de tierra del artefacto **(E)** (generalmente de cobre o verde recubierto de plástico) a la brida de montaje accesorio **(M)** con el tornillo de tierra **(S)** – **Véase la Figura 1**.
Nota : En las correas de accesorios compatibles tornillos, primero instale los dos tornillos de montaje de la correa. Cualquier agujero roscado restante puede ser utilizado para el tornillo de tierra.

Cadena Hung Accesorios

Loop alambre de tierra **(E)** (generalmente de cobre o verde recubierto de plástico) debajo de la cabeza del tornillo de tierra **(S)** en la brida de montaje accesorio **(M)** y conectar con el extremo suelto del cable de tierra luminaria directamente al cable de tierra del sistema de construcción con un tamaño adecuado twist-conectores – **Véase la Figura 2**.

Accesorios Posterior Monte

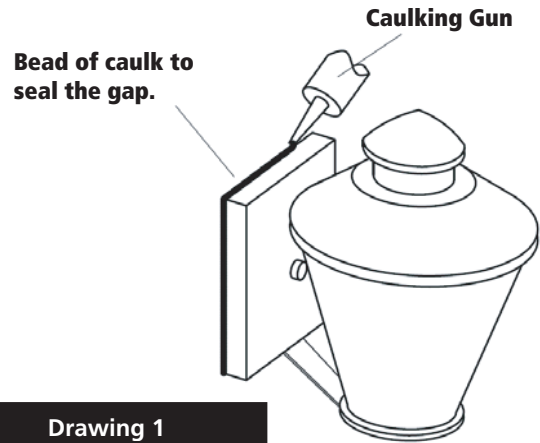
Conecte el cable de tierra del artefacto **(E)** (generalmente de cobre o verde recubierto de plástico) a tierra de la fuente de alimentación con conector de tamaño adecuado en el interior puesto enlaces en forma. Cubra el extremo abierto del conector con sellador de silicona para formar un sello hermético – **Véase la Figura 3**.

HINKLEY

IS200 Caulking Instructions

▼ start here

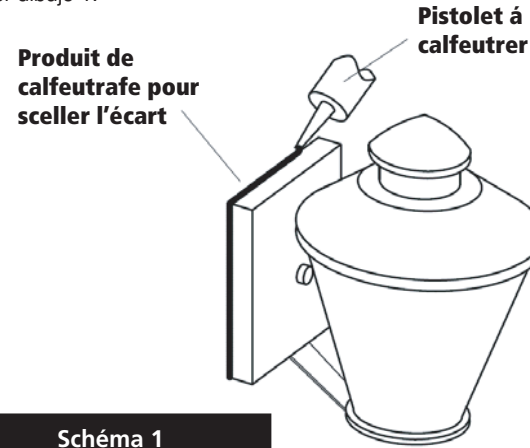
After securing fixture to the wall it is recommended that the gap between the wall and the fixture backplate be sealed on the top and both sides, with a good quality waterproof caulk or silicone sealant (NOT INCLUDED) - see Drawing 1.



IS200 Instrucciones Calafateo

▼ comience aquí

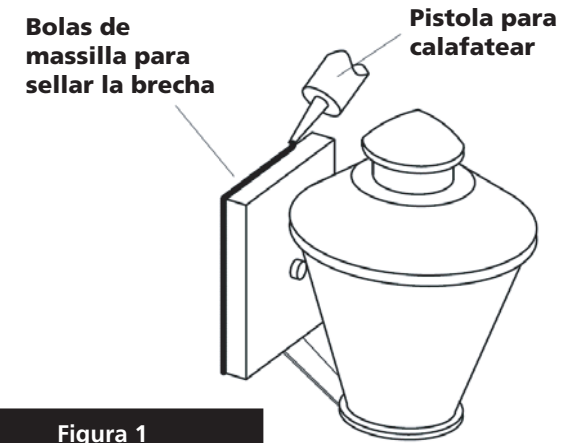
Después de asegurar accesorio a la pared, se recomienda que la distancia entre la pared y la placa posterior fixture ser sellado en la parte superior y ambos lados, con una buena calidad masilla impermeable o sellador de silicona (NO INCLUIDO) - ver dibujo 1.



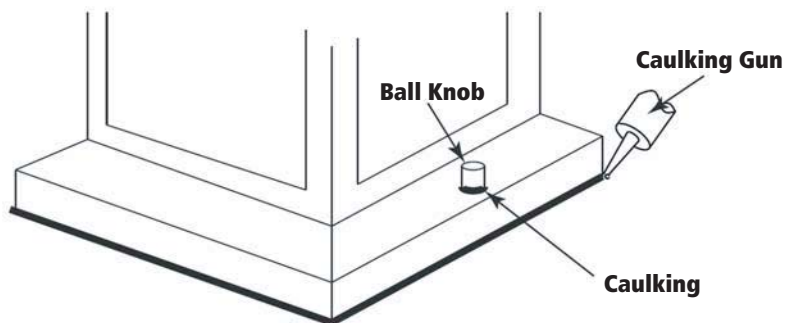
IS200 Instructions Calfeutrer

▼ commencer ici

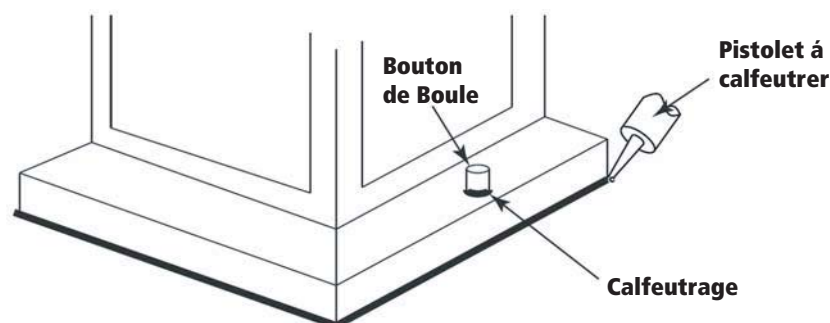
Après avoir obtenu fixation à la paroi, il est recommandé que l'espace entre la paroi et la contre-plaque de fixation est scellée sur la partie supérieure et deux côtés, avec une bonne qualité calfeutrage imperméable à l'eau ou silicone (non inclus) - voir schéma 1.



After securing fixture in place it is recommended that the gap between the mounting top and fixture base be sealed with any good quality waterproof caulk or silicone sealant (not included). It is also recommended that a small bead of caulk or sealant be put under the ball knobs used to mount fixture – see Drawing 2.



Après avoir assure appareil en place, il est recommandé que l'écart entre le sommet et la base de montage du luminaire être scellé avec un produit de calfeutrage imperméable de bonne qualité ou du mastic silicone (non inclus). Il est également recommandé qu'un petit cordon de mastic d'étanchéité ou être mis sous les boutons de billes utilisées pour monter appareil – Voir schéma 2.



Después asegurar fijo en su lugar, se recomienda que la distancia entre la parte superior y la base de montaje del accesorio se sellará con cualquier buen masilla impermeable de calidad o sellador de silicona (no incluido). También se recomienda que una pequeña capa de madilla o sellador de ser sometidos a los mandos de bolas utilizadas para montar accesorio – Véase la Figura 2.

