

# KICHLER®

## Universal LED Light Kit

Product images may vary slightly from actual product.



## INSTRUCTION MANUAL

Model#: 380940, 380941, 380960  
380961, 380980, 380981

**READ AND SAVE THESE INSTRUCTIONS**

REV. 17-APR-2023

# TABLE OF CONTENTS

SAFETY RULES.....	3
PACKAGE CONTENTS.....	4
SELECTING COLOR TEMPERATURE .....	5
INSTALLING THE LIGHT KIT .....	6
FCC INFORMATION .....	8
COMPATIBILITY.....	9

# SAFETY RULES

1. **CAUTION – RISK OF SHOCK:** Disconnect power at the main circuit breaker panel or main fusebox before starting and during the installation.
2. **WARNING:** All wiring must be in accordance with the National Electrical Code “ANSI/NFPA 70” and local electrical codes. Electrical installation should be performed by a qualified licensed electrician.
3. **WARNING:** make sure the power is disconnected before cleaning your light kit and fan.
4. To avoid personal injury or damage to the light kit, fan, and other items, be cautious when working around or cleaning the light kit and fan.
5. Do not use water or detergents when cleaning the light kit, fan, or fan blades. A dry dust cloth or lightly dampened cloth will be suitable for most cleaning.
6. Electrical diagrams are reference only. Light kits that are not packed with the fan must be cETLus, cULus, or cCSAus Listed and marked suitable for use with the model fan you are installing. Switches must be cETLus, cULus or cCSAus Listed General Use Switches. Refer to the Instructions packaged with the light kits and switches for proper assembly.
7. All set screws must be checked, and retightened where necessary, before installation.

Model#: 380940, 380941 N.W. 0.75 KGS (1.65 LBS) / G.W. 1.00 KGS (2.20 LBS)

Model#: 380960, 380961 N.W. 1.00 KGS (2.20 LBS) / G.W. 1.30 KGS (2.87 LBS)

Model#: 380980, 380981 N.W. 1.90 KGS (4.19 LBS) / G.W. 2.60 KGS (5.73 LBS)

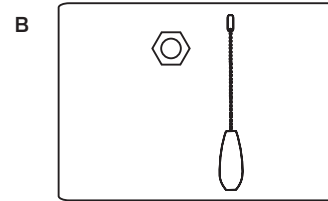
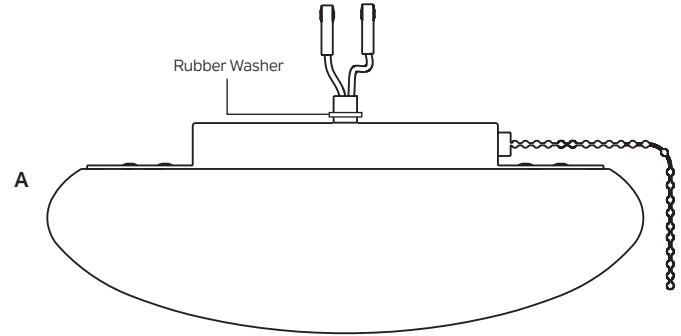
## “CAUTION-RISK OF FIRE”

CONSULT A QUALIFIED ELECTRICIAN TO ENSURE  
CORRECT BRANCH CIRCUIT CONDUCTOR.

## PACKAGE CONTENTS

Unpack your light kit and check the contents.  
You should have the following items:

- A. Light Kit (with Rubber Washer preinstalled)
- B. Part bag contents:
  - Hex Nut
  - Pull Chain Extension and Fob



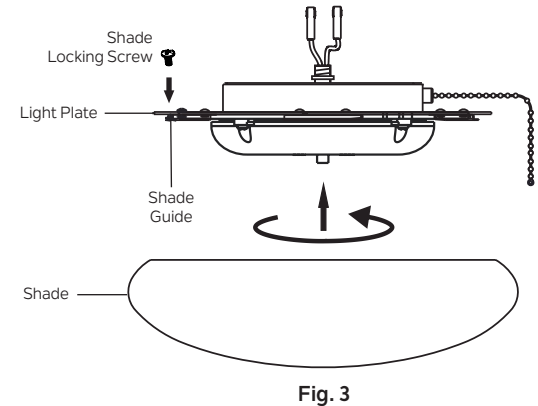
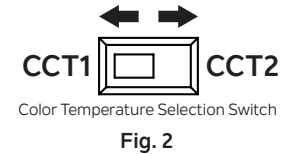
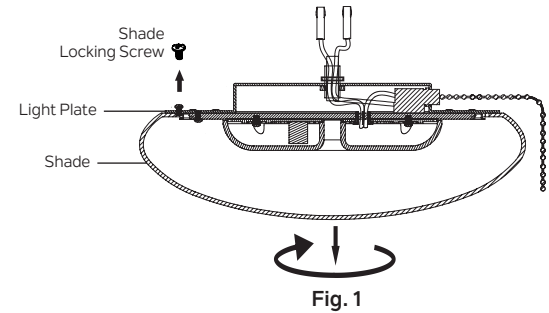
## SELECTING COLOR TEMPERATURE

1. On top of the light kit, unscrew the shade locking screw (located near the outer edge of the light plate). Remove the shade locking screw (Fig. 1).
2. Unscrew the shade (counterclockwise) from the light plate. Remove the shade.
3. Locate the color temperature selection switch on the LED module, and select the desired LED color temperature (**CCT1 = 3000K soft white, CCT2 = 5000K daylight**) (Fig. 2).
4. Raise the shade to the light plate, carefully aligning the three cutouts in the top of the shade with the three shade guides on the bottom of the light plate. Turn the shade (clockwise) into the shade guides until the shade locks in place (Fig. 3).

**NOTE:** Make sure that the shade is locked into all three of the shade guides.

**NOTE:** Make sure that when the shade is reinstalled, the hole for the shade locking screw in the light plate is aligned with the hole for the shade locking screw in the shade.

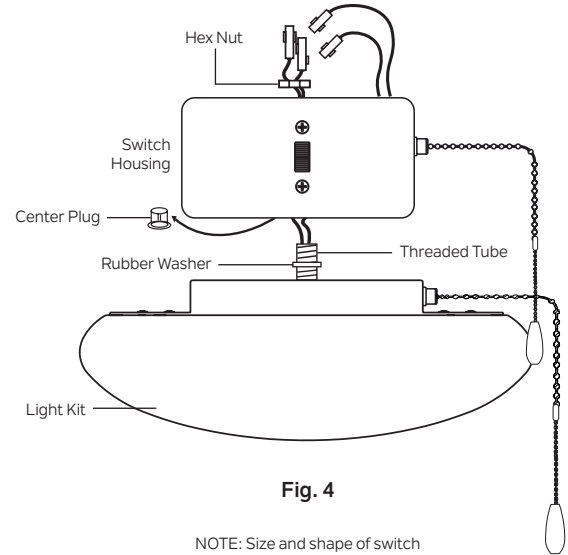
5. Reinstall the shade locking screw to secure the shade to the light plate.



# INSTALLING THE LIGHT KIT

**CAUTION – To Reduce The Risk Of Electric Shock, Disconnect The Electrical Supply Circuit To The Fan Before Installing Light Kit.**

1. Remove the center plug from the switch housing (supplied with the fan). Retain the center plug for future use, in case the light kit is removed later. (Fig. 4).
2. Attach the light kit to the switch housing by carefully passing the light kit wires (black and white) through the hole in the bottom of the switch housing, and then screwing the light kit into the hole in the bottom of the switch housing.
3. Pass the light kit wires (black and white) through the hex nut and thread the hex nut onto the threaded tube (from the light kit) that is protruding into the switch housing. Tighten the hex nut to secure the switch housing to the light kit, and prevent movement after installation.
4. Locate the white and blue wires inside the switch housing labeled FOR LIGHT.
5. Attach the wires from the light kit to the wires inside the switch housing by pushing the polarized connections together.
  - White wire to White wire
  - Blue wire to Black wire
6. Attach the pull chain extension and fob to the beaded pull chain on the light kit.



**Fig. 4**

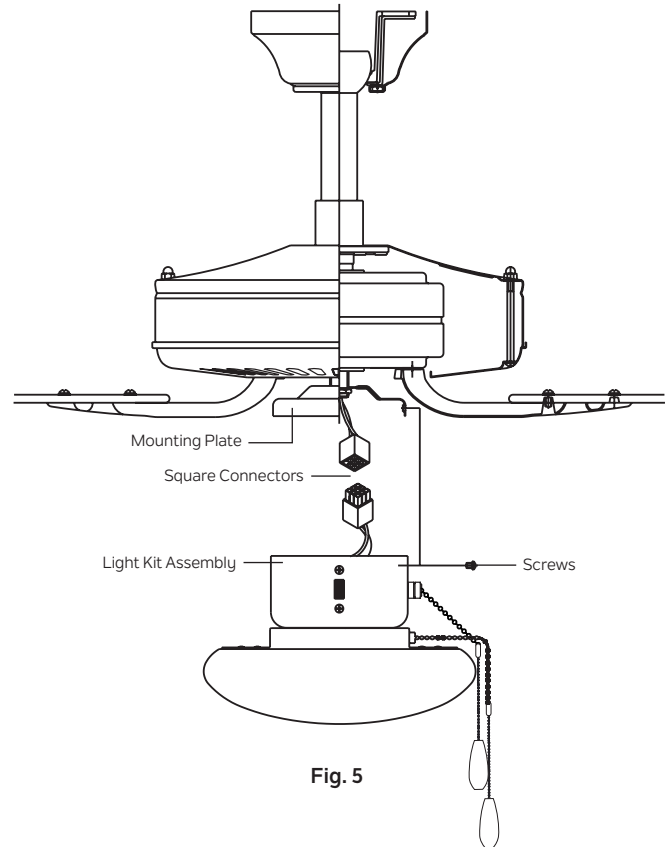
NOTE: Size and shape of switch housing and light kit may vary.

## INSTALLING THE LIGHT KIT (continued)

7. Raise and hold the light kit assembly close to the mounting plate of the ceiling fan. Push the square wire connectors together. (Fig. 5)

**NOTE:** The square connectors are color coded. Match the color coded sides of each plug and push. They will attach **ONLY** when matched correctly.

8. Carefully push all wires back into the switch housing, then install the light kit assembly onto the mounting plate using the 3 switch housing screws. Be sure to tighten all screws. (Fig. 5)
9. Your installation is now complete. Restore electrical power and enjoy your new ceiling fan light kit.



## FCC INFORMATION

This device complies with part 15 of the FCC Rules. Operation is subject to the following two conditions:

- 1) This device may not cause harmful interference, and
- 2) This device must accept any interference received, including interference that may cause undesired operation.

**Note:** This equipment has been tested and found to comply with the limits for a Class B digital device, pursuant to part 15 of the FCC Rules. These limits are designed to provide reasonable protection against harmful interference in a residential installation. This equipment generates, uses and can radiate radio frequency energy and, if not installed and used in accordance with the instructions, may cause harmful interference to radio communications. However, there is no guarantee that interference will not occur in a particular installation. If this equipment does cause harmful interference to radio or television reception, which can be determined by turning the equipment off and on, the user is encouraged to try to correct the interference by one or more of the following measures:

- Reorient or relocate the receiving antenna.
- Increase the separation between the equipment and receiver.
- Connect the equipment into an outlet on a circuit different from that to which the receiver is connected.
- Consult the dealer or an experienced radio/TV technician for help.



## COMPATIBILITY

**CAUTION: To Reduce The Risk Of Fire And Electric Shock, This Light Kit Should Be Used Only With The Fan Models Listed Below:**

**Models 300103, 300107, 300117, 300188, 300206, 300253, 330015, 330018, 330020, 330021, 330160, 330164, 330165, 330241, 330242, 330243, 330247, And 339013  
Manufactured By Kichler Lighting LLC.**

**For an updated list of compatible models, please visit [Kichler.com](http://Kichler.com)**

# KICHLER®

[www.kichler.com](http://www.kichler.com)

KICHLER® LIGHTING LLC

30455 SOLON ROAD

SOLON, OHIO 44139

CUSTOMER SERVICE 866.558.5706

8:00 AM TO 5:00 PM EST, MONDAY - FRIDAY

REV. 17-APR-2023

© Kichler Lighting LLC. All Rights Reserved.

# KICHLER®

## Ensemble d'éclairage universel à DEL

Les images du produit peuvent varier légèrement par rapport au produit réel.



## MANUEL D'INSTRUCTIONS

Modèle n° : 380940, 380941, 380960,  
380961, 380980, 380981

**LISEZ ET CONSERVEZ CES INSTRUCTIONS**

REV. 17-APR-2023

# TABLE DES MATIÈRES

RÈGLES DE SÉCURITÉ .....	3
CONTENU DU COLIS.....	4
SÉLECTION DE LA TEMPÉRATURE DE COULEUR.....	5
INSTALLATION DU KIT D'ÉCLAIRAGE.....	6
INFORMATIONS FCC.....	8
COMPATIBILITÉ .....	9

# RÈGLES DE SÉCURITÉ

1. **ATTENTION – RISQUE DE CHOC ÉLECTRIQUE** : Débranchez l'alimentation au panneau du disjoncteur principal ou à la boîte à fusibles principale avant de démarrer et pendant l'installation.
2. **AVERTISSEMENT** : Tout le câblage doit être conforme au National Electrical Code « ANSI/NFPA 70 » et aux codes électriques locaux. L'installation électrique doit être effectuée par un électricien qualifié et agréé.
3. **AVERTISSEMENT** : assurez-vous que l'alimentation est coupée avant de nettoyer votre ensemble d'éclairage et votre ventilateur.
4. Pour éviter des blessures corporelles ou des dommages à l'ensemble d'éclairage, au ventilateur et à d'autres éléments, soyez prudent lorsque vous travaillez autour ou nettoyez l'ensemble d'éclairage et le ventilateur.
5. N'utilisez pas d'eau ou de détergents pour nettoyer l'ensemble d'éclairage, le ventilateur ou les pales du ventilateur. Un chiffon sec à poussière ou un chiffon légèrement humide conviendra pour la plupart des nettoyages.
6. Les schémas électriques sont fournis à titre indicatif uniquement. Les ensembles d'éclairage qui ne sont pas fournis avec le ventilateur doivent être répertoriés et marqués cETLus, cULus ou cCSAus pour une utilisation avec le modèle de ventilateur que vous installez. Les commutateurs doivent être des commutateurs cETLus, cULus ou cCSAus à usage général. Reportez-vous aux instructions fournies avec les ensembles d'éclairage et les interrupteurs pour un assemblage correct.
7. Toutes les vis de réglage doivent être vérifiées et resserrées si nécessaire avant l'installation.

Modèle n° : 380940, 380941    Poids net 0,75 KG (1,65 LB)/Poids total 1,00 KG (2,20 LBS)  
Modèle n° : 380960, 380961    Poids net 1,00 KG (2,20 LBS)/Poids total 1,30 KG (2,87 LBS)  
Modèle n° : 380980, 380981    Poids net 1,90 KG (4,19 LBS)/Poids total 2,60 KGS (5,73 LBS)

## « ATTENTION-RISQUE D'INCENDIE »

CONSULTER UN ÉLECTRICIEN QUALIFIÉ POUR S'ASSURER QUE  
LE CONDUCTEUR DE CIRCUIT DE BRANCHEMENT EST CORRECT.

## CONTENU DU COLIS

Déballez votre ensemble d'éclairage et vérifiez le contenu.

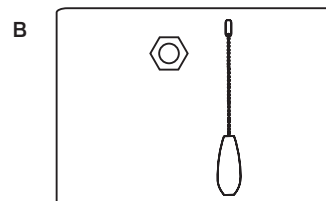
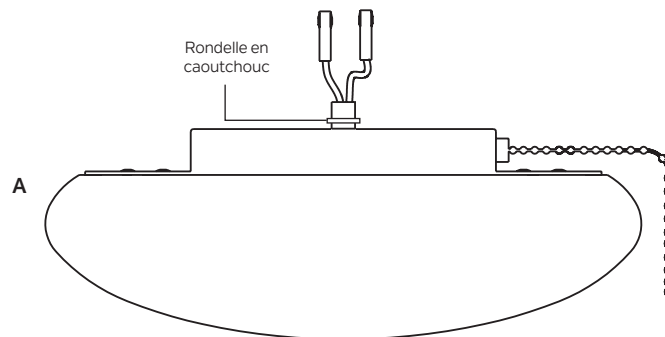
Vous devriez avoir les éléments suivants :

A. Ensemble d'éclairage (avec rondelle en caoutchouc préinstallée)

B. Contenu du sac de pièces :

Écrou hexagonal

Extension et embout de chaîne de traction



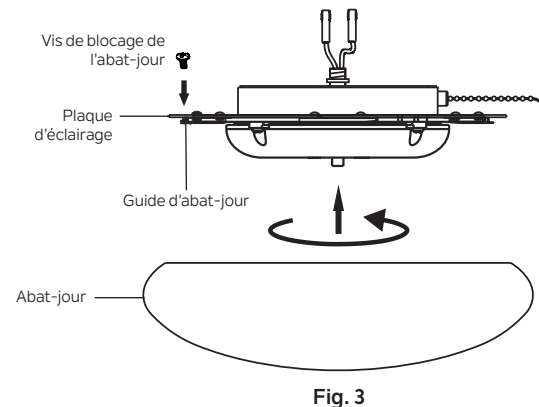
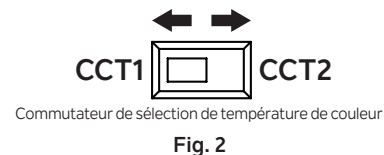
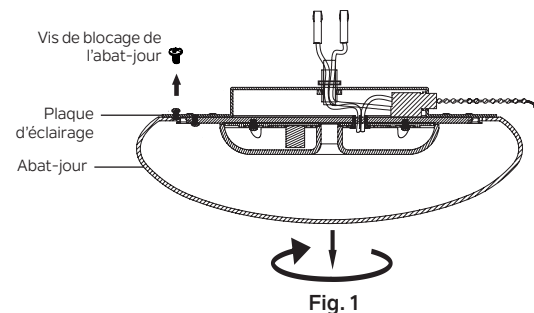
# SÉLECTION DE LA TEMPÉRATURE DE COULEUR

1. Sur le dessus de l'ensemble d'éclairage, dévissez la vis de blocage de l'abat-jour (située près du bord extérieur de la plaque d'éclairage). Retirez la vis de blocage de l'abat-jour (Fig. 1).
2. Dévissez l'abat-jour (dans le sens antihoraire) de la plaque d'éclairage. Retirez l'abat-jour.
3. Localisez le commutateur de sélection de température de couleur sur le module DEL et sélectionnez la température de couleur DEL souhaitée (**CCT1 = blanc doux 3000 K, CCT2 = lumière du jour 5000 K**) (Fig. 2).
4. Soulevez l'abat-jour sur la plaque d'éclairage, en alignant soigneusement les trois ouvertures en haut de l'abat-jour avec les trois guides d'abat-jour au bas de la plaque d'éclairage. Tournez l'abat-jour (dans le sens antihoraire) dans les guides jusqu'à ce qu'il se verrouille en place (Fig. 3).

**REMARQUE :** Assurez-vous que l'abat-jour est verrouillé dans les trois guides.

**REMARQUE :** Assurez-vous que lorsque l'abat-jour est réinstallé, l'ouverture pour la vis de blocage dans la plaque d'éclairage est alignée avec celle dans l'abat-jour.

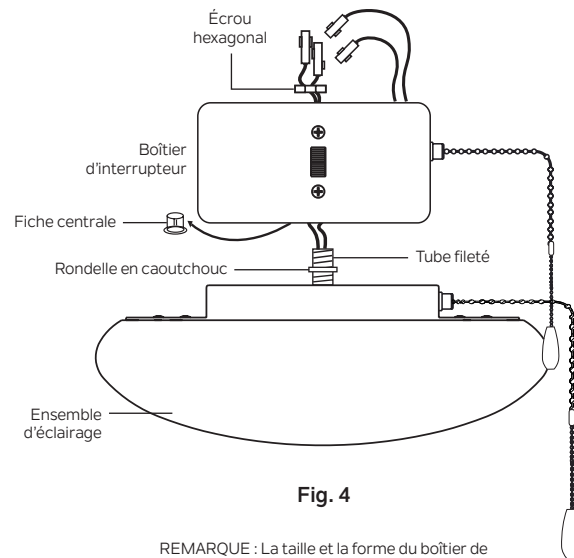
5. Réinstallez la vis de blocage de l'abat-jour pour fixer celui-ci à la plaque d'éclairage.



# INSTALLATION DU KIT D'ÉCLAIRAGE

**ATTENTION – Pour réduire le risque de choc électrique, débranchez le circuit d'alimentation électrique du ventilateur avant d'installer l'ensemble d'éclairage.**

1. Retirez la fiche centrale du boîtier de l'interrupteur (fourni avec le ventilateur). Conservez la fiche centrale pour une utilisation future, au cas où l'ensemble d'éclairage serait retiré ultérieurement. (Fig. 4).
2. Fixez l'ensemble d'éclairage au boîtier de l'interrupteur en passant soigneusement les fils de l'ensemble d'éclairage (noir et blanc) à travers l'ouverture au bas du boîtier de l'interrupteur, puis en vissant l'ensemble à la même ouverture.
3. Passez les fils de l'ensemble d'éclairage (noir et blanc) à travers l'écrou hexagonal et vissez celui-ci au tube fileté (de l'ensemble d'éclairage) qui dépasse du boîtier de l'interrupteur. Serrez l'écrou hexagonal pour fixer le boîtier de l'interrupteur à l'ensemble d'éclairage et empêcher tout mouvement après l'installation.
4. Localisez les fils blanc et bleu étiquetés FOR LIGHT à l'intérieur du boîtier de l'interrupteur.
5. Fixez les fils de l'ensemble d'éclairage aux fils à l'intérieur du boîtier de l'interrupteur en poussant les connexions polarisées ensemble.
  - Fil blanc vers fil blanc
  - Fil bleu vers fil noir
6. Fixez l'extension et l'embout à la chaîne de traction à billes sur l'ensemble d'éclairage.





## INSTALLATION DE L'ENSEMBLE D'ÉCLAIRAGE (suite)

7. Soulevez et maintenez l'ensemble d'éclairage près de la plaque de montage du ventilateur de plafond. Poussez les connecteurs de fils carrés ensemble. (Fig. 5)

**REMARQUE :** Les connecteurs carrés sont codés par couleur. Faites correspondre les côtés codés par couleur de chaque fiche et poussez-ils ne s'attacheront **QUE** lorsqu'ils sont correctement appariés.

8. Poussez soigneusement tous les fils dans le boîtier de l'interrupteur, puis installez l'ensemble d'éclairage sur la plaque de montage à l'aide des trois vis du boîtier de l'interrupteur. Assurez-vous de bien serrer toutes les vis. (Fig. 5)
9. Votre installation est maintenant terminée. Rétablissez le courant électrique et profitez de votre nouvel ensemble d'éclairage et ventilateur de plafond.

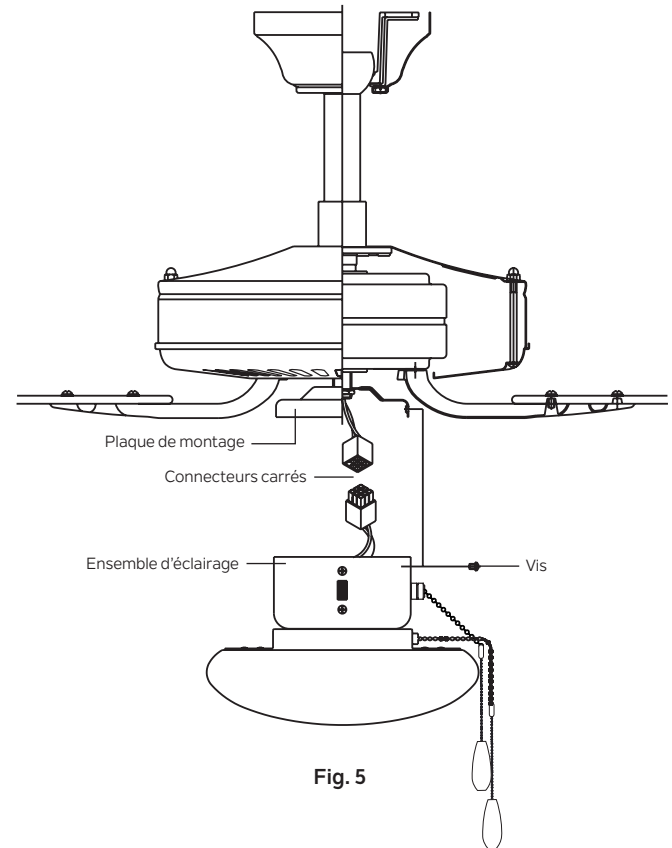


Fig. 5

## INFORMATIONS FCC

Cet appareil est conforme aux exigences de la section 15 du règlement de la FCC. Fonctionnement assujéti aux deux (2) conditions d'utilisation suivantes :

- 1) Cet appareil ne doit pas provoquer d'interférences nuisibles, et
- 2) Cet appareil doit accepter tous les brouillages reçus, y compris ceux pouvant causer un fonctionnement indésirable.

**Remarque :** Cet équipement a été testé et déclaré conforme aux limites d'un appareil numérique de classe B, conformément à la partie 15 des règles FCC. Ces limites sont conçues pour fournir une protection raisonnable contre les interférences nuisibles dans une installation résidentielle. Cet équipement génère, utilise et peut émettre de l'énergie radiofréquence et, s'il n'est pas installé et utilisé conformément aux instructions, peut provoquer des interférences nuisibles aux communications radio. Cependant, il n'y a aucune garantie que des interférences ne se produiront pas dans une installation particulière. Si cet équipement provoque des interférences nuisibles à la réception de la radio ou de la télévision, ce qui peut être déterminé en éteignant et en rallumant l'équipement, l'utilisateur est encouragé à essayer de corriger les interférences par une ou plusieurs des mesures suivantes :

- Réorientez ou déplacez l'antenne de réception.
- Augmentez l'espace entre l'équipement et le récepteur.
- Branchez l'équipement à une prise sur un circuit différent de celui auquel le récepteur est raccordé.
- Consultez le revendeur ou un technicien radio/TV expérimenté pour obtenir de l'aide.

# COMPATIBILITÉ

**ATTENTION** : Pour réduire le risque d'incendie et de choc électrique, cet ensemble d'éclairage doit être utilisé uniquement avec les modèles de ventilateurs répertoriés ci-dessous :

Modèles 300103, 300107, 300117, 300188, 300206, 300253, 330015, 330018, 330020, 330021, 330160, 330164, 330165, 330241, 330242, 330243, 330247 et 339013 fabriqués par Kichler Lighting LLC.

Pour une liste mise à jour des modèles compatibles, veuillez visiter [Kichler.com](http://Kichler.com)

# KICHLER®

[www.kichler.com](http://www.kichler.com)

KICHLER® LIGHTING LLC

30455 SOLON ROAD

SOLON, OHIO 44139

SERVICE À LA CLIENTÈLE 866.558.5706

8 h à 17 h EST, DU LUNDI AU VENDREDI

REV. 17-APR-2023

© Kichler Lighting LLC. Tous droits réservés.

# KICHLER®

## Kit de luces LED universales

Las imágenes del producto pueden diferir ligeramente del producto real.



## MANUAL DE INSTRUCCIONES

Modelo n.º: 380940, 380941, 380960,  
380961, 380980, 380981

**LEER Y GUARDAR ESTAS INSTRUCCIONES**

REV. 17-APR-2023

# ÍNDICE

NORMAS DE SEGURIDAD.....	3
CONTENIDO DEL PAQUETE.....	4
SELECCIÓN DE LA TEMPERATURA DEL COLOR....	5
INSTALACIÓN DEL KIT DE LUZ .....	6
INFORMACIÓN DE LA FCC.....	8
COMPATIBILIDAD .....	9

# NORMAS DE SEGURIDAD

1. **PRECAUCIÓN: RIESGO DE DESCARGA ELÉCTRICA:** Desconecte la energía en el panel del disyuntor principal o en la caja de fusibles principal antes de comenzar y durante la instalación.
2. **ADVERTENCIA:** Todo el cableado debe instalarse de acuerdo con el Código Eléctrico Nacional 70 del Instituto Nacional Estadounidense de Estándares (American National Standards Institute, ANSI)/la Asociación Nacional de Protección contra Incendios (National Fire Protection Association) y los códigos eléctricos locales. La instalación eléctrica debe ser realizada por un electricista calificado.
3. **ADVERTENCIA:** asegúrese de que la corriente esté desconectada antes de limpiar su kit de luz y ventilador.
4. Para evitar lesiones personales o daños en el kit de luz, ventilador y otros elementos, tenga cuidado cuando trabaje alrededor del kit de luz o del ventilador, o cuando los limpie.
5. No use agua ni detergentes para limpiar el kit de luz, el ventilador o las aspas del ventilador. Un paño seco para el polvo o un paño ligeramente humedecido será adecuado para la mayor parte de la limpieza.
6. Los diagramas eléctricos son solo para fines de referencia. Los kits de luces que no vengan empaquetados con el ventilador deben tener la certificación cETLus, cULus o cCSAus, y estar marcados como aptos para usar con el modelo de ventilador que está instalando. Los interruptores deben ser interruptores de uso general con certificación cETLus, cULus o cCSAus. Consulte las instrucciones que vienen con los kits de luz e interruptores para un montaje adecuado.
7. Todos los tornillos de fijación deben revisarse y volverse a apretar cuando sea necesario antes de la instalación.

Modelo n.º: 380940, 380941      NW 0.75 KG (1.65 LB)/GW 1.00 KG (2.20 LB)

Modelo n.º: 380960, 380961      NW 1.00 KG (2.20 LB)/GW 1.30 KG (2.87 LB)

Modelo n.º: 380980, 380981      NW 1.90 KG (4.19 LB)/GW 2.60 KG (5.73 LB)

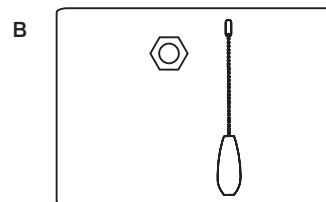
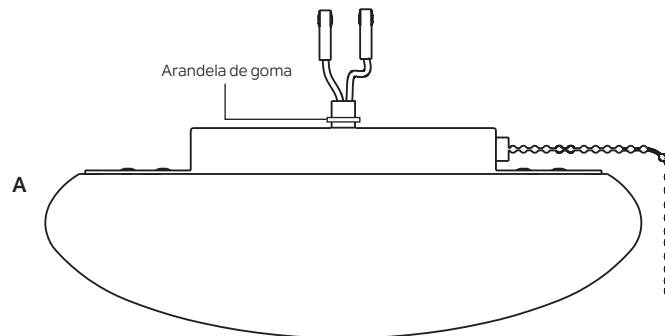
## “PRECAUCIÓN: RIESGO DE INCENDIO”

CONSULTE CON UN ELECTRICISTA CALIFICADO PARA  
ASEGURAR UNA DERIVACIÓN CORRECTA DEL CIRCUITO.

## CONTENIDO DEL PAQUETE

Desempaque su kit de luz y verifique el contenido.  
Debería tener los siguientes elementos:

- A. Kit de luz (con arandela de goma preinstalada)
- J. Contenido de la bolsa de piezas:
  - Tuerca hexagonal
  - Extensión de cadena de tracción y leontina





# SELECCIÓN DE LA TEMPERATURA DEL COLOR

1. En la parte superior del kit de luz, desatornille el tornillo de bloqueo de la pantalla (ubicado cerca del borde exterior de la placa de luz). Retire el tornillo de bloqueo de la pantalla (Fig. 1).
2. Desenrosque la pantalla (hacia la izquierda) de la placa de luz. Retire la pantalla.
3. Ubique el interruptor de selección de temperatura del color en el módulo LED y seleccione la temperatura del color LED deseada (**CCT1 = 3000 K blanco suave, CCT2 = 5000 K luz diurna**) (Figura 2).
4. Levante la pantalla hasta la placa de luz y alinee con cuidado los tres cortes en la parte superior de la pantalla con las tres guías de la pantalla en la parte inferior de la placa de luz. Gire la pantalla (hacia la derecha) en las guías de la pantalla hasta que se traben en su lugar (Fig. 3).

**NOTA:** Asegúrese de que la pantalla esté bloqueada en las tres guías de la pantalla.

**NOTA:** Asegúrese de que cuando vuelva a instalar la pantalla, el orificio para el tornillo de bloqueo de la pantalla en la placa de luz esté alineado con el orificio para el tornillo de bloqueo de la pantalla.

5. Vuelva a instalar el tornillo de bloqueo de la pantalla para asegurar la pantalla a la placa de luz.

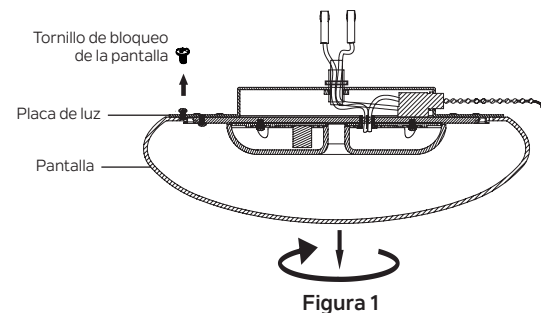


Figura 1



Figura 2

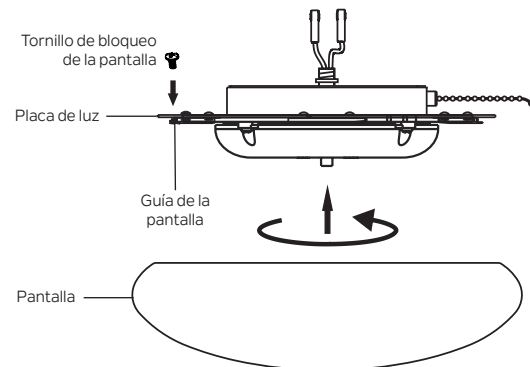
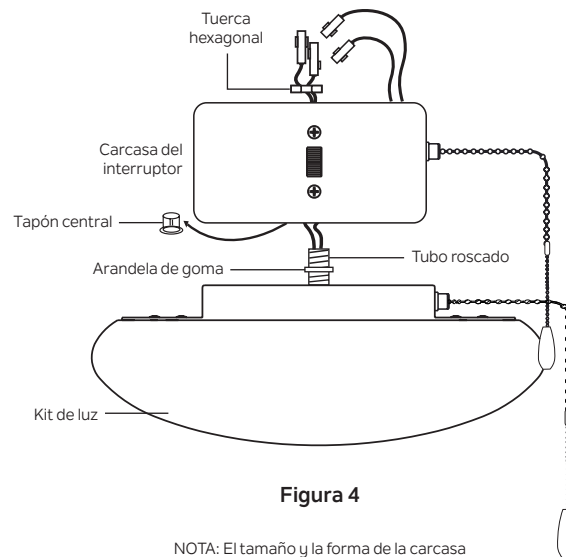


Figura 3

# INSTALACIÓN DEL KIT DE LUZ

**PRECAUCIÓN:** Para reducir el riesgo de descarga eléctrica, desconecte el circuito de suministro eléctrico al ventilador antes de instalar el kit de luz.

1. Retire el tapón central de la carcasa del interruptor (provisto con el ventilador). Guarde el tapón central para uso futuro, en caso de que el kit de luz se retire más adelante. (Figura 4).
2. Conecte el kit de luz a la carcasa del interruptor pasando con cuidado los cables del kit de luz (blanco y negro) a través del orificio en la parte inferior de la carcasa del interruptor y luego atornille el kit de luz en el agujero en la parte inferior de la carcasa del interruptor.
3. Pase los cables del kit de luz (blanco y negro) a través de la tuerca hexagonal y enrosque la tuerca hexagonal en el tubo roscado (del kit de luz) que sobresale en la carcasa del interruptor. Ajuste la tuerca hexagonal para asegurar la carcasa del interruptor al kit de luz y evitar que se mueva después de la instalación.
4. Ubique los cables blanco y azul dentro de la carcasa del interruptor etiquetados PARA LUZ.
5. Conecte los cables del kit de luz a los cables dentro de la carcasa del interruptor presionando las conexiones polarizadas para unirlos.
  - Cable blanco con cable blanco
  - Cable azul con cable negro
6. Fije la extensión de la cadena de tracción y la leontina a la cadena de tracción rebordeada en el kit de luz.



**Figura 4**

NOTA: El tamaño y la forma de la carcasa del interruptor y del kit de luz pueden variar.

## INSTALACIÓN DEL KIT DE LUZ (continuación)

7. Levante y sostenga el conjunto del kit de luz cerca de la placa de montaje del ventilador de techo. Empuje los conectores de cable cuadrado juntos. (Figura 5)

**NOTA:** Los conectores cuadrados están codificados por colores. Haga coincidir los lados codificados por color de cada tapón y presione. Encastrarán **SOLO** cuando se los una correctamente.

8. Con cuidado, vuelva a introducir todos los cables en la carcasa del interruptor, luego instale el conjunto del kit de luz en la placa de montaje con los 3 tornillos de la carcasa del interruptor. Asegúrese de ajustar todos los tornillos. (Figura 5)
9. Su instalación ya está completa. Restaure la energía eléctrica y disfrute de su nuevo kit de luz para ventilador de techo.

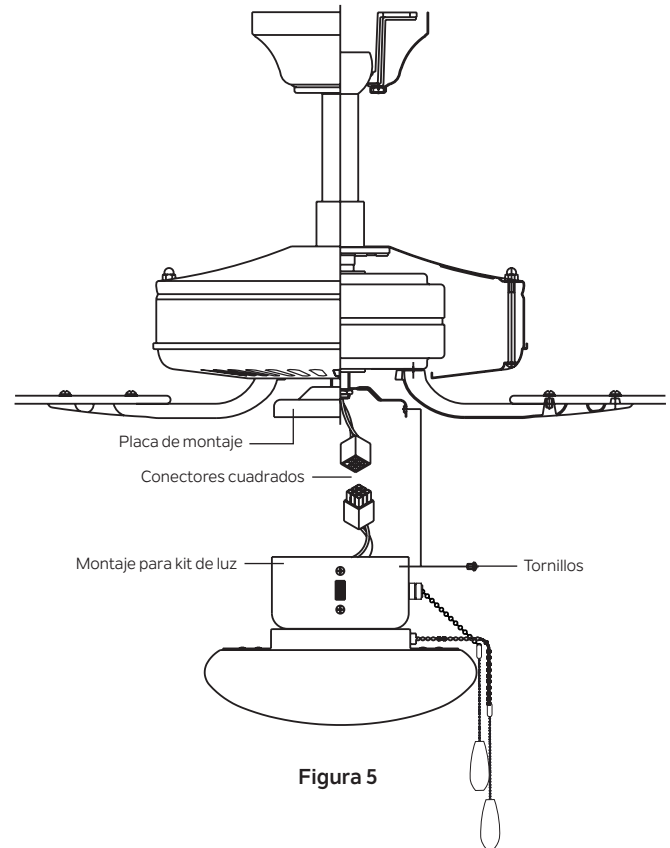


Figura 5

## INFORMACIÓN DE LA FCC

Este dispositivo cumple con la parte 15 de las normas de la Comisión Federal de Comunicaciones (Federal Communications Commission, FCC). El funcionamiento está sujeto a las siguientes dos condiciones:

- 1) Este dispositivo no puede causar interferencias perjudiciales, y
- 2) Este dispositivo debe aceptar cualquier interferencia recibida, incluidas interferencias que puedan causar un funcionamiento no deseado.

**Nota:** Este equipo ha sido probado y cumple con los límites para un dispositivo digital de Clase B, de acuerdo con la parte 15 de las normas de la FCC. Estos límites están diseñados para proporcionar una protección razonable contra interferencias perjudiciales en una instalación residencial. Este equipo genera, usa y puede irradiar energía de radiofrecuencia y, si no se instala y usa de acuerdo con las instrucciones, puede causar interferencia dañina a las comunicaciones por radio. Sin embargo, no hay garantía de que no se produzcan interferencias en una instalación en particular. Si este equipo causa interferencia dañina en la recepción de radio o televisión, lo cual se puede determinar encendiendo y apagando el equipo, se recomienda al usuario que intente corregir la interferencia mediante una o más de las siguientes medidas:

- Reorientar o reubicar la antena receptora.
- Aumentar la separación entre el equipo y el receptor.
- Conectar el equipo a una toma de corriente en un circuito diferente al que está conectado el receptor.
- Consulte con el distribuidor o con un técnico de radio/TV experimentado para obtener ayuda.

## COMPATIBILIDAD

**PRECAUCIÓN:** Para reducir el riesgo de incendio y descarga eléctrica, este kit de luz debe usarse solo con los modelos de ventilador que se enumeran a continuación:

Modelos 300103, 300107, 300117, 300188, 300206, 300253, 330015, 330018, 330020, 330021, 330160, 330164, 330165, 330241, 330242, 330243, 330247 y 339013 fabricados por Kichler Lighting LLC.

Para obtener una lista actualizada de modelos compatibles, visite [Kichler.com](http://Kichler.com)

# KICHLER®

[www.kichler.com](http://www.kichler.com)

KICHLER® LIGHTING LLC

30455 SOLON ROAD

SOLON, OHIO 44139

SERVICIO AL CLIENTE 866.558.5706

8:00 AM A 5:00 PM EST, DE LUNES A VIERNES

REV. 17-APR-2023

© Kichler Lighting LLC. Todos los derechos reservados.