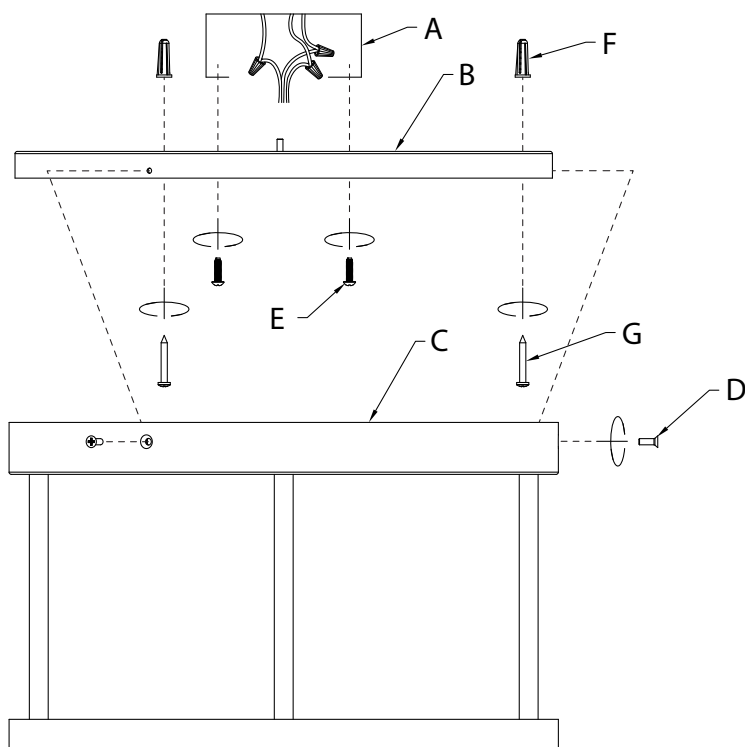


**Fixture Diagram**



**Parts List**

- |                           |                                       |                                    |
|---------------------------|---------------------------------------|------------------------------------|
| <b>[A]</b> Outlet Box     | <b>[D]</b> Countersunk Mounting Screw | <b>[F]</b> Drywall Anchors         |
| <b>[B]</b> Mounting Plate | <b>[E]</b> Plate Mounting Screw       | <b>[G]</b> Drywall Mounting Screws |
| <b>[C]</b> Canopy         |                                       |                                    |

**Cautions**

**CAUTION – RISK OF SHOCK –**  
Disconnect Power at the main circuit breaker panel or main fusebox before starting and during the installation.

**WARNING:**  
This fixture is intended for installation in accordance with the National Electrical Code (NEC) and all local code specifications. If you are not familiar with code requirements, installation by a certified electrician is recommended.

**DIMMING:**  
This LED fixture is compatible with most standard incandescent dimmers, LED dimmers, and electronic low voltage dimmers.  
For optimal performance, an electronic low voltage dimmer should be used.  
See [kichler.com/dimming](http://kichler.com/dimming) for a list of compatible dimmers.

**CLEANING:**

- Always be certain that electric current is turned off before cleaning.
- Only a soft damp cloth should be used. Harsh cleaning products may damage the finish.

**Installation Instructions**

- 1) Remove mounting plate[B] from canopy[C] by unscrewing three (3) countersunk mounting screws[D] from side of canopy. Retain screws for re-attaching canopy to mounting plate.
- 2) Attach mounting plate[B] to outlet box[A] using the plate mounting screws[E]. Mounting plate can be adjusted to suit position of fixture.

**FCC Information:**

This device complies with part 15 of the FCC Rules. Operation is subject to the following two conditions:

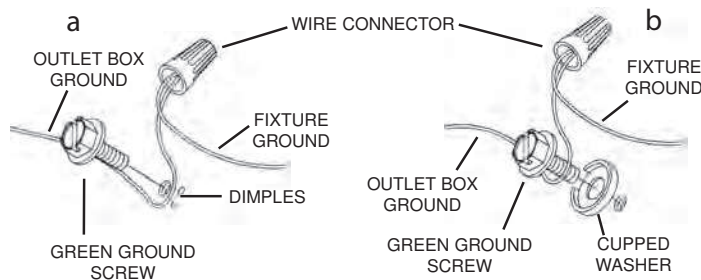
- 1) This device may not cause harmful interference, and
- 2) This device must accept any interference received, including interference that may cause undesired operation.

Note: This equipment has been tested and found to comply with the limits for a Class B digital device, pursuant to part 15 of the FCC Rules. These limits are designed to provide reasonable protection against harmful interference in a residential installation. This equipment generates, uses and can radiate radio frequency energy and, if not installed and used in accordance with the instructions, may cause harmful interference to radio communications. However, there is

**Installation Instructions (continued)**

- 3) Using the mounting plate[B] as a template, mark the positions for the three (3) drywall anchors[F], one at each slot near the edge of the mounting plate. Unscrew the plate mounting screws, and remove the plate mounting screws and mounting plate.
- 4) Drill 5mm (3/16") holes in ceiling where marked, and insert the three (3) drywall anchors[F].
- 5) Attach mounting plate[B] to outlet box[A] using the plate mounting screws[E]. Secure mounting plate to ceiling by screwing the three (3) drywall mounting screws[G] through the drywall mounting screw holes in the mounting plate, and into the drywall anchors.
- 6) Grounding instructions: (See Illus. a or b).
  - a) On fixtures where mounting plate is provided with a hole and two raised dimples, wrap ground wire from outlet box around green ground screw, and thread into hole.
  - b) On fixtures where a cupped washer is provided, attach ground wire from outlet box under cupped washer and green ground screw, and thread into mounting plate.

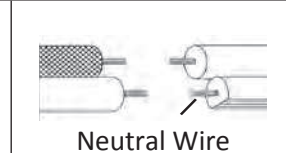
If fixture is provided with ground wire, connect fixture ground wire to outlet box ground wire with wire connector after following the above steps. Never connect ground wire to black or white power supply wires.



- 7) Make wire connections. Reference chart below for correct connections and wire accordingly.

Connect Black or Red Supply Wire to:	Connect White Supply Wire to:
Black	White
*Parallel cord (round & smooth)	*Parallel cord (square & ridged)
Clear, Brown, Gold or Black without Tracer	Clear, Brown, Gold or Black with Tracer
Insulated wire (other than green) with copper conductor	Insulated wire (other than green) with silver conductor

\*Note: When parallel wire (SPT 1 & SPT 2) are used. The neutral wire is square shaped or ridged and the other wire will be round in shape or smooth (See illus.)

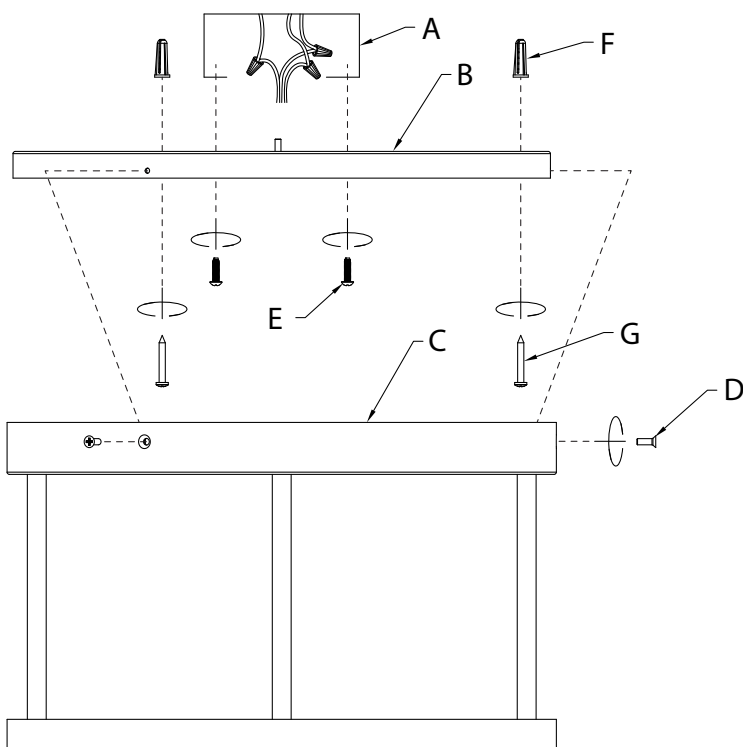


- 8) Raise fixture to ceiling, carefully passing canopy[C] over mounting plate[B].  
**NOTE:** Make sure wires do not get pinched between canopy and ceiling.
- 9) Align three (3) holes on side of canopy with three (3) holes on flange of mounting plate.
- 10) Secure canopy to mounting plate using countersunk mounting screws[D] previously removed from canopy.

no guarantee that interference will not occur in a particular installation. If this equipment does cause harmful interference to radio or television reception, which can be determined by turning the equipment off and on, the user is encouraged to try to correct the interference by one or more of the following measures:

- Reorient or relocate the receiving antenna.
- Increase the separation between the equipment and receiver.
- Connect the equipment into an outlet on a circuit different from that to which the receiver is connected.
- Consult the dealer or an experienced radio/TV technician for help.

## Diagramme d'appareils



## Liste des Pièces

[A] Boîtier Électrique	[E] Vis de la Plaque de Montage	[G] Vis de Montage à Cloisons Sèches
[B] Plaque de Montage	[F] Ancrages à Cloisons Sèches	
[C] Couvercle		
[D] Vis de Montage Fraisées		

## Précautions

**ATTENTION – RISQUE DE DÉCHARGES ÉLECTRIQUES - Couper le courant au niveau du panneau du disjoncteur du circuit principal ou de la boîte à fusibles principale avant de procéder à l'installation.**

**ATTENTION:**  
Ce luminaire doit être installé conformément aux codes d'électricité nationaux (NEC) et satisfaire toutes les spécifications des codes locaux. Si vous ne connaissez pas les exigences de ces codes, il est recommandé de confier l'installation à un électricien certifié.

**RÉGLAGE DE L'INTENSITÉ :**  
Ce luminaire à DEL est compatible avec la plupart des régulateurs d'intensité pour ampoules incandescentes, régulateurs d'intensité pour DEL, et régulateurs d'intensité électroniques basse tension.  
Pour une performance optimale, un régulateur d'intensité électronique basse tension devrait être utilisé.  
Consulter [kichler.com/dimming](http://kichler.com/dimming) pour obtenir une liste de gradateurs compatibles.

**NETTOYAGE :**

- Soyez toujours certain que l'alimentation électrique du luminaire est fermée avant le nettoyage.
- N'utilisez qu'un chiffon doux humide. Les produits de nettoyage acides/abrasifs peuvent endommager la fini.

## FCC Information:

Cet appareil est conforme à la section 15 de la réglementation de la FCC. L'exploitation est soumise aux deux conditions suivantes :

- 1) Cet équipement ne doit pas causer d'interférences nuisibles, et
- 2) Cet équipement doit accepter toute interférence reçue, y compris les interférences risquant d'engendrer un fonctionnement indésirable.

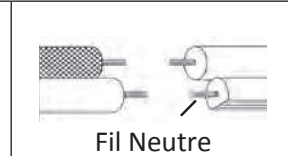
Remarque: Des tests ont confirmé que ce matériel respecte les limites d'un dispositif numérique de catégorie B, en vertu de la section 15 de la réglementation de la FCC. Ces limites ont été conçues pour fournir une protection raisonnable contre le brouillage nuisible d'une installation résidentielle. Cet équipement génère, utilise et peut rayonner de l'énergie radiofréquence et, s'il n'est pas installé et utilisé selon les instructions, peut causer de l'interférence nuisible aux

## Instructions d'installation

- 1) Retirer la plaque de montage[B] du couvercle[C] en dévissant trois (3) vis de montage fraisées[D] sur les côtés du couvercle. Conserver les vis pour rattacher le couvercle à la plaque de montage.
- 2) Attacher la plaque de montage[B] au boîtier électrique[A] à l'aide des vis de la plaque de montage[E]. La plaque de montage peut être ajustée selon la position du luminaire.
- 3) En vous servant de la plaque de montage[B] comme gabarit, marquez les emplacements des trois (3) ancrages à cloisons sèches[F], un à chaque fente près du bord de la plaque de montage. Dévissez les vis de montage de la plaque et retirez les vis de montage de la plaque puis la plaque de montage.
- 4) Percez des trous de 5 mm (3/16 po) dans le plafond aux endroits marqués et insérez les trois (3) ancrages à cloisons sèches[F].
- 5) Fixez la plaque de montage[B] sur la boîtier électrique[A] avec les vis de montage de la plaque[E]. Fixez la plaque de montage au plafond en vissant les trois (3) vis de montage à cloisons sèches[G] à travers les trous de vis de montage à cloisons sèches dans la plaque de montage et dans les ancrages à cloisons sèches.
- 6) Connecter les fils. Se reporter au tableau ci-dessous pour faire les connexions.

Connecter le fil noir ou rouge de la boîte	Connecter le fil blanc de la boîte
A Noir	A Blanc
*Au cordon parallèle (rond et lisse)	*Au cordon parallèle (à angles droits et strié)
Au transparent, doré, marron, ou noir sans fil distinctif	Au transparent, doré, marron, ou noir avec un til distinctif
Fil isolé (sauf fil vert) avec conducteur en cuivre	Fil isolé (sauf fil vert) avec conducteur en argent

\*Remarque: Avec emploi d'un fil parallèle (SPT 1 et SPT 2). Le fil neutre est à angles droits ou strié et l'autre fil doit être rond ou lisse (Voir le schéma).

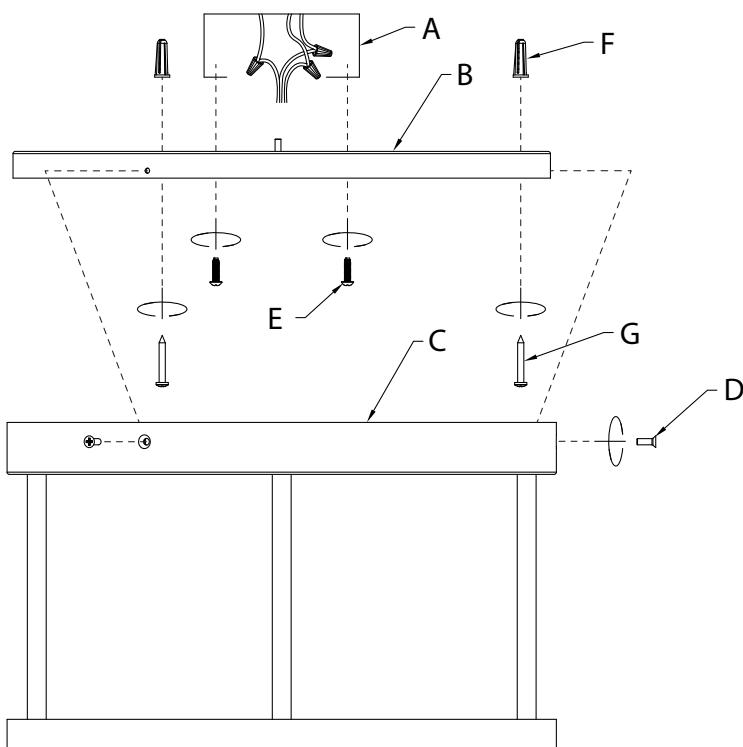


- 7) Soulever le luminaire sur le plafond, en passant délicatement le couvercle[C] par-dessus la plaque de montage[B].  
**REMARQUE :** Vous assurer que les fils ne se retrouvent pas coincés entre le couvercle et le plafond.
- 8) Aligner les trois (3) trous sur les côtés du couvercle avec les trois (3) trous sur les brides de fixation de la plaque de montage.
- 9) Fixer le couvercle sur la plaque de montage à l'aide des vis de montage fraisées[D] retirées précédemment du couvercle.

communications de radio. Cependant, il est néanmoins possible qu'il y ait de l'interférence dans une installation en particulier. Si cet équipement cause du brouillage nuisible à la réception du signal de radio ou de télévision, ce qui peut être déterminé en éteignant puis en rallumant l'appareil, l'utilisateur peut essayer de corriger l'interférence en appliquant une des mesures suivantes :

- Réorienter l'antenne de réception ou changer son emplacement.
- Augmenter la distance séparant l'équipement et le récepteur.
- Brancher le matériel dans la prise de courant d'un circuit différent de celui auquel le récepteur est branché.
- Consulter le revendeur ou un technicien radio/télé d'expérience.

**Diagrama de Accesorios**



**Lista de Partes**

- |                        |                                      |   |
|------------------------|--------------------------------------|---|
| [A] Caja de Conexiones | [D] Tornillos de Montaje Avellanados | [F] Anclajes de Paneles de Yeso             |
| [B] Placa de Montaje   | [E] Tornillos de Montaje de la Placa | [G] Tornillos de Montaje para Panel de Yeso |
| [C] Cubierta           |                                      |   |

**Precauciones**

**PRECAUCIÓN – RIESGO DE DESCARGA ELÉCTRICA –** Desconecte la electricidad en el panel principal del interruptor automático o caja principal de fusibles antes de comenzar y durante la instalación.

**ADVERTENCIA:**

Este accesorio está destinado a la instalación de acuerdo con el National Electrical Code (NEC) y todas las especificaciones del código local. Si no está familiarizado con los requisitos del código, la instalación se recomienda un electricista certificado.

**REGULACIÓN DE INTENSIDAD DE LUZ:**

Este artefacto LED es compatible con la mayoría de los reguladores de intensidad incandescentes estándares, los reguladores de intensidad LED, y los reguladores de intensidad de bajo voltaje electrónicos. Para un desempeño óptimo, debería usarse un regulador de intensidad de bajo voltaje electrónico.

Consulte [kichler.com/dimming](http://kichler.com/dimming) para ver una lista de atenuadores compatibles.

**LIMPIEZA:**

- Asegúrese siempre de que la corriente eléctrica esté apagada antes de limpiar.
- Debe usarse solamente un paño húmedo y suave. Productos de limpieza abrasivos pueden dañar el acabado.

**INFORMACIÓN DE LA FCC:**

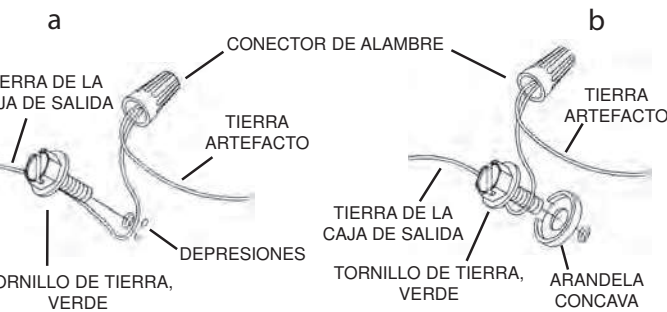
Este dispositivo cumple con la parte 15 de las Reglas de la FCC. La operación es sujeto a las dos condiciones siguientes:

- 1) Este dispositivo no puede causar interferencia dañina, y
- 2) Este dispositivo debe aceptar cualquier interferencia recibida, incluyendo interferencias que puedan causar un funcionamiento no deseado.

Nota: Este equipo ha sido probado y cumple con los límites para un dispositivo digital de Clase B, de acuerdo con la parte 15 de las Reglas de la FCC. Estos límites están diseñados para proveer protección razonable contra interferencias dañinas en una instalación residencial. Este equipo genera, utiliza y puede irradiar energía de radiofrecuencia y, si no se instala y utiliza de acuerdo con las instrucciones, puede causar interferencias en las comunicaciones por radio. Sin

**Instrucciones de Instalación**

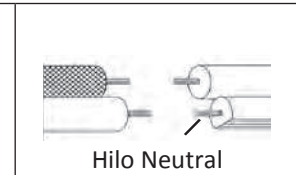
- 1) Retire la placa de montaje[B] de la cubierta[C] desatornillando tres (3) tornillos de montaje avellanados[D] del lado de la cubierta. Conserve los tornillos para volver a fijar la cubierta a la placa de montaje.
- 2) Fije la placa de montaje[B] a la caja de conexiones[A] utilizando los tornillos de montaje de la placa[E]. La placa de montaje puede ajustarse para adaptarse a la posición del artefacto.
- 3) Usando la placa de montaje[B] como plantilla, marque las posiciones para los tres (3) anclajes para paneles de yeso[F], uno en cada ranura cerca del borde de la placa de montaje. Desatornille los tornillos de montaje de la placa, y retire los tornillos de montaje de la placa y la placa de montaje.
- 4) Perfore orificios de 5 mm (3/16") en el techo donde está marcado, e inserte los tres (3) anclajes de paneles de yeso[F].
- 5) Fije la placa de montaje[B] a la caja de conexiones[A] utilizando los tornillos de montaje de la placa[E]. Fije la placa de montaje al techo atornillando los tres (3) tornillos de montaje para panel de yeso[G] a través de los orificios de los tornillos de montaje para panel de yeso en la placa de montaje y en los anclajes de panel de yeso.
- 6) Instrucciones de conexión a tierra solamente para los Estados Unidos. (Vea la ilustración a o b).
  - a) En las lámparas que tienen la placa de montaje con un agujero y dos hoyuelos realizados, enrollar el alambre a tierra de la caja de conexiones alrededor del tornillo verde y pasarlo por el agujero.
  - b) En las lámparas con una arandela acopada, fijar el alambre a tierra de la caja de conexiones del ajo de la arandela acuada y tornillo verde, y pasarlo por la placa de montaje.



- 7) Haga las conexiones de los alambres. La tabla de referencia de abajo indica las conexiones correctas y los alambres correspondientes.

Conectar el alambre de suministro negro o rojo al	Conectar el alambre de suministro blanco al
Negro	Blanco
*Cordon paralelo (redondo y liso)	*Cordon paralelo (cuadrado y estriado)
Claro, marrón, amarillo o negro sin hebra identificadora	Claro, marrón, amarillo o negro con hebra identificadora
Alambre aislado (diferente del verde) con conductor de cobre	Alambre aislado (diferente del verde) con conductor de plata

\*Nota: Cuando se utiliza alambre paralelo (SPT 1 y SPT 2). El alambre neutro es de forma cuadrada o estriada y el otro alambre será de forma redonda o lisa. (Vea la ilustración).



- 8) Suba el artefacto al techo, pasando cuidadosamente la cubierta[C] sobre la placa de montaje[B].  
**NOTA:** Asegúrese de que los cables no queden atrapados entre la cubierta y el techo.
- 9) Alinee los tres (3) orificios del lado de la cubierta con los tres (3) orificios de la pestaña de la placa de montaje.
- 10) Fije la cubierta a la placa de montaje con los tornillos de montaje avellanados[D] que se retiraron previamente de la cubierta.

embargo, no hay garantizar que no se produzcan interferencias en una instalación en particular. Si este equipo causa interferencia perjudicial a la recepción de radio o televisión, que puede determinarse encender y apagar el equipo, se recomienda al usuario que intente corregir la interferencia mediante una o más de las siguientes medidas:

- Reorientar o reubicar la antena receptora.
- Aumente la separación entre el equipo y el receptor.
- Conecte el equipo a una toma de corriente en un circuito distinto al que está conectado el receptor.
- Consulte al distribuidor o a un técnico de radio / TV experimentado para obtener ayuda.