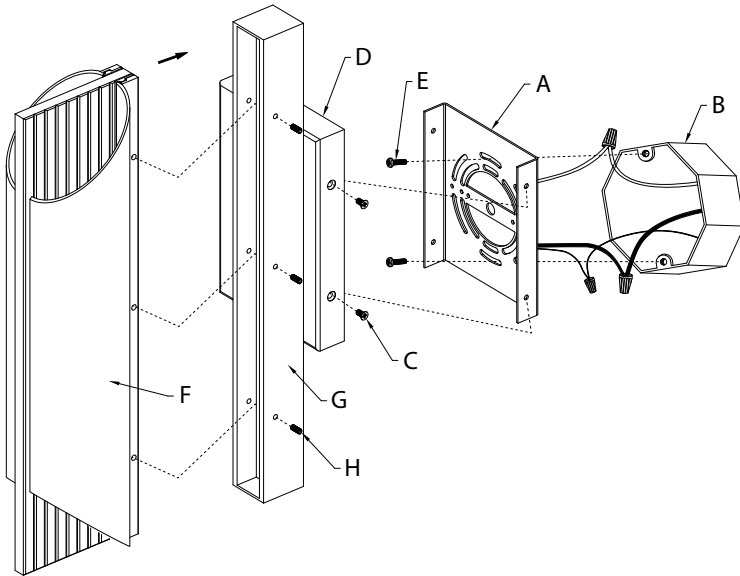


## Fixture Diagram



## Parts List

<b>[A]</b> Mounting Plate	<b>[D]</b> Canopy	<b>[G]</b> Frame
<b>[B]</b> Outlet Box	<b>[E]</b> Plate Mounting Screws	<b>[H]</b> Hex Screws
<b>[C]</b> Mounting Screws	<b>[F]</b> Body	

## Cautions

### CAUTION – RISK OF SHOCK –

Disconnect Power at the main circuit breaker panel or main fusebox before starting and during the installation.

### WARNING:

This fixture is intended for installation in accordance with the National Electrical Code (NEC) and all local code specifications. If you are not familiar with code requirements, installation by a certified electrician is recommended.

### INSTRUCTIONS FOR MOUNTING FIXTURE OUTDOORS AND/OR IN WET LOCATIONS:

- 1) Mounting surface should be clean, dry, flat and 1/4" larger than the canopy on all sides. Any gaps between the mounting surface and canopy exceeding 3/16" should be corrected as required.
- 2) With silicone caulking compound, caulk completely around where back of canopy meets the wall surface to prevent water from seeping into outlet box.

### DIMMING:

This LED fixture is compatible with most standard incandescent dimmers, LED dimmers, and electronic low voltage dimmers. For optimal performance, an electronic low voltage dimmer should be used.

### CLEANING:

- Always be certain that electric current is turned off before cleaning.
- Only a soft damp cloth should be used. Harsh cleaning products may damage the finish.

## FCC Information:

This device complies with part 15 of the FCC Rules. Operation is subject to the following two conditions:

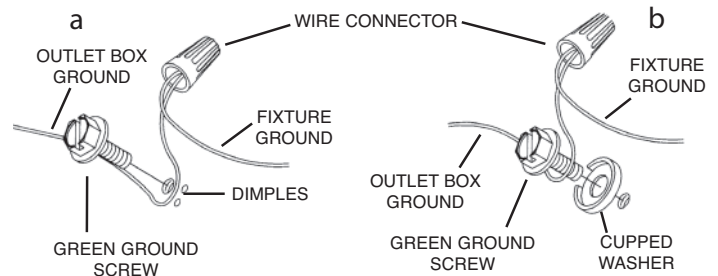
- 1) This device may not cause harmful interference, and
- 2) This device must accept any interference received, including interference that may cause undesired operation.

Note: This equipment has been tested and found to comply with the limits for a Class B digital device, pursuant to part 15 of the FCC Rules. These limits are designed to provide reasonable protection against harmful interference in a residential installation. This equipment generates, uses and can radiate radio frequency energy and, if not installed and used in accordance with the instructions, may cause harmful interference to radio communications. However, there is

## Installation Instructions

- 1) Insert body[F] into frame[G], making sure holes on sides of frame are aligned with holes on body.
- 2) Secure body to frame using hex screws[H] and wrench (included).
- 3) With the flanges of the mounting plate[A] in the 9 and 3 o'clock position, attach the mounting plate to the outlet box[B] using the plate mounting screws[E].
- 4) Grounding instructions: (See illus. a or b).
  - a) On fixtures where mounting plate is provided with a hole and two raised dimples, wrap ground wire from outlet box around green ground screw, and thread into hole.
  - b) On fixtures where a cupped washer is provided, attach ground wire from outlet box under cupped washer and green ground screw, and thread into mounting plate.

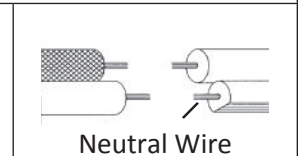
If fixture is provided with ground wire, connect fixture ground wire to outlet box ground wire with wire connector after following the above steps. Never connect ground wire to black or white power supply wires.



- 5) Make wire connections. Reference chart below for correct connections and wire accordingly.

Connect Black or Red Supply Wire to:	Connect White Supply Wire to:
Black	White
*Parallel cord (round & smooth)	*Parallel cord (square & ridged)
Clear, Brown, Gold or Black without Tracer	Clear, Brown, Gold or Black with Tracer
Insulated wire (other than green) with copper conductor	Insulated wire (other than green) with silver conductor

\*Note: When parallel wire (SPT 1 & SPT 2) are used. The neutral wire is square shaped or ridged and the other wire will be round in shape or smooth (See illus.)

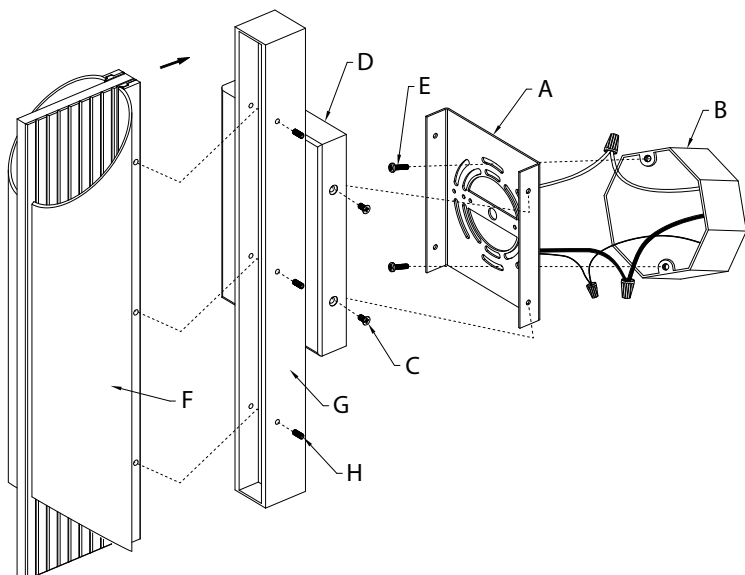


- 6) Push fixture to wall over the flanges of the mounting plate, carefully aligning holes in flanges of mounting plate with holes in canopy[D]. Be sure not to pinch wires between wall and canopy of fixture.
- 7) Screw the four (4) mounting screws[C] into the canopy and mounting plate flanges to secure fixture to wall. Tighten to secure.

no guarantee that interference will not occur in a particular installation. If this equipment does cause harmful interference to radio or television reception, which can be determined by turning the equipment off and on, the user is encouraged to try to correct the interference by one or more of the following measures:

- Reorient or relocate the receiving antenna.
- Increase the separation between the equipment and receiver.
- Connect the equipment into an outlet on a circuit different from that to which the receiver is connected.
- Consult the dealer or an experienced radio/TV technician for help.

## Diagramme d'appareils



## Liste des Pièces

<b>[A]</b> Plaque De Montage	<b>[D]</b> Cache	<b>[G]</b> Cadre
<b>[B]</b> Boîte À Prises	<b>[E]</b> Vis de Fixation de Plaque	<b>[H]</b> Vis à Tête Hexagonale
<b>[C]</b> Vis de Montage	<b>[F]</b> Corps	

## Précautions

**ATTENTION – RISQUE DE DÉCHARGES ÉLECTRIQUES – Couper le courant au niveau du panneau du disjoncteur du circuit principal ou de la boîte à fusibles principale avant de procéder à l'installation.**

### ATTENTION:

Ce luminaire doit être installé conformément aux codes d'électricité nationaux (NEC) et satisfaire toutes les spécifications des codes locaux. Si vous ne connaissez pas les exigences de ces codes, il est recommandé de confier l'installation à un électricien certifié.

### INSTRUCTIONS POUR LE MONTAGE DU LUMINAIRE À L'EXTÉRIEUR ET/OU DANS DES ENDROITS HUMIDES :

- 1) La surface de montage doit être propre, sèche, plate et plus grande de 1/4 po que le cache de tous les côtés. Tout espace entre la surface de montage et le cache qui a plus de 3/16 po de haut devrait être corrigée au besoin.
- 2) À l'aide d'un produit de calfeutrage au silicone, calfeutrer avec soin et complètement à l'endroit où l'arrière du cache rencontre la surface du mur pour empêcher l'eau de pénétrer dans le boîtier.

### RÉGLAGE DE L'INTENSITÉ :

Ce luminaire à DEL est compatible avec la plupart des régulateurs d'intensité pour ampoules incandescentes, régulateurs d'intensité pour DEL, et régulateurs d'intensité électroniques basse tension.

Pour une performance optimale, un régulateur d'intensité électronique basse tension devrait être utilisé.

### NETTOYAGE :

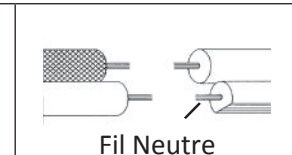
- Soyez toujours certain que l'alimentation électrique du luminaire est fermée avant le nettoyage.
- N'utilisez qu'un chiffon doux humide. Les produits de nettoyage acides/abrasifs peuvent endommager le fini.

## Instructions d'installation

- 1) Insérez le corps **[F]** dans le cadre **[G]** en vous assurant que les trous situés sur les côtés du cadre sont bien alignés aux trous du corps.
- 2) Fixez le corps au cadre à l'aide des vis à tête hexagonale **[H]** et de la clé (incluses).
- 3) Avec les brides de la plaque de montage **[A]** en position de 9 et 3 heures, fixez la plaque de montage sur la boîte à prises **[B]** avec les vis de fixation de la plaque **[E]**.
- 4) Connecter les fils. Se reporter au tableau ci-dessous pour faire les connexions.

Connecter le fil noir ou rouge de la boîte	Connecter le fil blanc de la boîte
A Noir	A Blanc
*Au cordon parallèle (rond et lisse)	*Au cordon parallèle (à angles droits et strié)
Au transparent, doré, marron, ou noir sans fil distinctif	Au transparent, doré, marron, ou noir avec un fil distinctif
Fil isolé (sauf fil vert) avec conducteur en cuivre	Fil isolé (sauf fil vert) avec conducteur en argent

\*Remarque: Avec emploi d'un fil parallèle (SPT 1 et SPT 2). Le fil neutre est à angles droits ou strié et l'autre fil doit être rond ou lisse (Voir le schéma).



- 5) Poussez le luminaire contre le mur sur les brides de la plaque de montage en prenant soin d'aligner les trous des brides de la plaque de montage aux trous dans le cache **[D]**. Prenez toutes les précautions nécessaires pour ne pas coincer les fils entre le mur et le cache du luminaire.
- 6) Serrez les quatre (4) vis de montage **[C]** dans le cache et les brides de la plaque de montage pour fixer le luminaire au mur. Serrez bien pour fixer.

## FCC Information:

Cet appareil est conforme à la section 15 de la réglementation de la FCC. L'exploitation est soumise aux deux conditions suivantes :

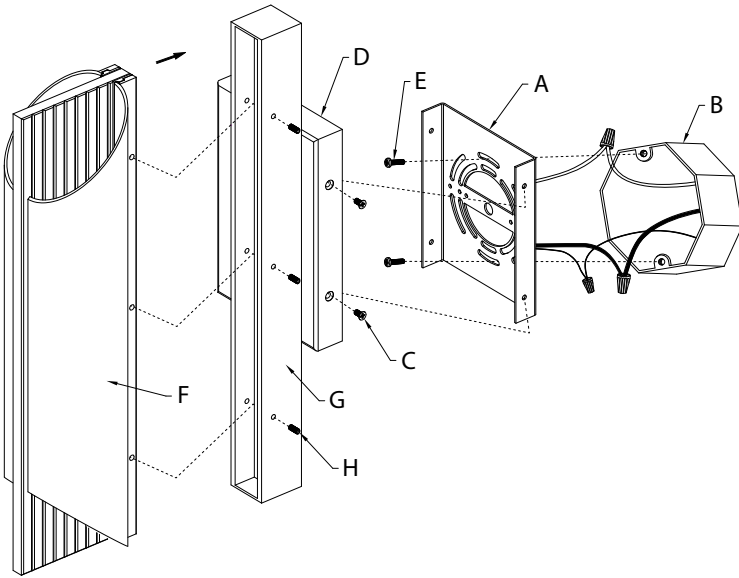
- 1) Cet équipement ne doit pas causer d'interférences nuisibles, et
- 2) Cet équipement doit accepter toute interférence reçue, y compris les interférences risquant d'engendrer un fonctionnement indésirable.

Remarque: Des tests ont confirmé que ce matériel respecte les limites d'un dispositif numérique de catégorie B, en vertu de la section 15 de la réglementation de la FCC. Ces limites ont été conçues pour fournir une protection raisonnable contre le brouillage nuisible d'une installation résidentielle. Cet équipement génère, utilise et peut rayonner de l'énergie radiofréquence et, s'il n'est pas installé et utilisé selon les instructions, peut causer de l'interférence nuisible aux

communications de radio. Cependant, il est néanmoins possible qu'il y ait de l'interférence dans une installation en particulier. Si cet équipement cause du brouillage nuisible à la réception du signal de radio ou de télévision, ce qui peut être déterminé en éteignant puis en rallumant l'appareil, l'utilisateur peut essayer de corriger l'interférence en appliquant une des mesures suivantes :

- Réorienter l'antenne de réception ou changer son emplacement.
- Augmenter la distance séparant l'équipement et le récepteur.
- Brancher le matériel dans la prise de courant d'un circuit différent de celui auquel le récepteur est branché.
- Consulter le revendeur ou un technicien radio/télé d'expérience.

## Diagrama de Accesorios



## Lista de Partes

<b>[A]</b> Placa de Montaje	<b>[D]</b> Escudete	<b>[G]</b> Armazón
<b>[B]</b> Caja de Salida	<b>[E]</b> Tornillos de Montaje de la Placa	<b>[H]</b> Tornillos Hexagonales
<b>[C]</b> Tornillos de Montaje	<b>[F]</b> Cuerpo	

## Precauciones

**PRECAUCIÓN – RIESGO DE DESCARGA ELÉCTRICA –** Desconecte la electricidad en el panel principal del interruptor automático o caja principal de fusibles antes de comenzar y durante la instalación.

### ADVERTENCIA:

Este accesorio está destinado a la instalación de acuerdo con el National Electrical Code (NEC) y todas las especificaciones del código local. Si no está familiarizado con los requisitos del código, la instalación se recomienda un electricista certificado.

### INSTRUCCIONES PARA EL MONTAJE DEL ARTEFACTO AL AIRE LIBRE Y/O EN LUGARES HÚMEDOS:

- 1) La superficie de montaje debe estar limpia, seca, plana y 1/4 " más grande que el escudete en todos los lados. Cualquier espacio entre la superficie de montaje y el escudete que exceda 3/16" debe ser corregido según sea necesario.
- 2) Con silicona para calafatear, calafatee completamente alrededor de donde la parte posterior del escudete se encuentra con la superficie de la pared para evitar que el agua se filtre dentro de la caja de distribución.

### REGULACIÓN DE INTENSIDAD DE LUZ:

Este artefacto LED es compatible con la mayoría de los reguladores de intensidad incandescentes estándares, los reguladores de intensidad LED, y los reguladores de intensidad de bajo voltaje electrónicos. Para un desempeño óptimo, debería usarse un regulador de intensidad de bajo voltaje electrónico.

### LIMPIEZA:

- Asegúrese siempre de que la corriente eléctrica esté apagada antes de limpiar.
- Debe usarse solamente un paño húmedo y suave. Productos de limpieza abrasivos pueden dañar el acabado.

## INFORMACIÓN DE LA FCC:

Este dispositivo cumple con la parte 15 de las Reglas de la FCC. La operación es sujeto a las dos condiciones siguientes:

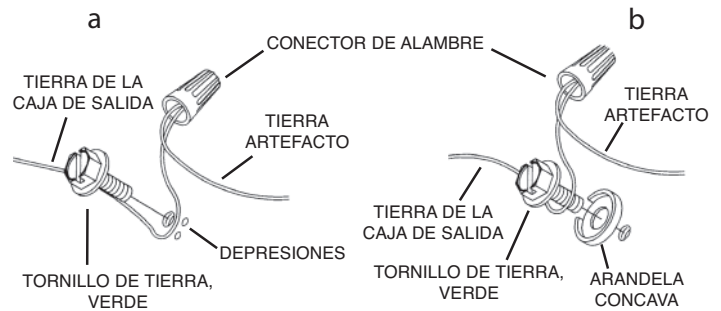
- 1) Este dispositivo no puede causar interferencia dañina, y
- 2) Este dispositivo debe aceptar cualquier interferencia recibida, incluyendo interferencias que puedan causar un funcionamiento no deseado.

Nota: Este equipo ha sido probado y cumple con los límites para un dispositivo digital de Clase B, de acuerdo con la parte 15 de las Reglas de la FCC. Estos límites están diseñados para proveer protección razonable contra interferencias dañinas en una instalación residencial. Este equipo genera, utiliza y puede irradiar energía de radiofrecuencia y, si no se instala y utiliza de acuerdo con las instrucciones, puede causar interferencias en las comunicaciones por radio. Sin

## Instrucciones de Instalación

- 1) Inserte el cuerpo **[F]** en el armazón (marco) **[G]**, asegurándose de que los orificios de los costados del armazón estén alineados con los orificios del cuerpo.
- 2) Asegure el cuerpo al armazón usando los tornillos hexagonales **[H]** y la llave inglesa (incluida).
- 3) Con las bridas de la placa de montaje **[A]** en la posición de las 9 y las 3 del reloj, fije la placa de montaje a la caja de salida **[B]** con los tornillos de montaje de la placa **[E]**.
- 4) Instrucciones de conexión a tierra solamente para los Estados Unidos. (Vea la ilustración a o b).
  - a) En las lámparas que tienen la placa de montaje con un agujero y dos hoyuelos realizados, enrollar el alambre a tierra de la caja de salida alrededor del tornillo verde y pasarlo por el agujero.
  - b) En las lámparas con una arandela acopada, fijar el alambre a tierra de la caja de salida del ajo de la arandela acuada y tornillo verde, y pasar por a placa de montaje.

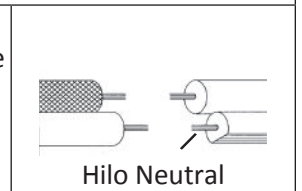
Si la lámpara viene con alambre a tierra, conectar el alambre a tierra de la lámpara al alambre a tierra de la caja de salida con un conector de alambres después de seguir los pasos anteriores. Nunca conectar el alambre a tierra a los alambres eléctricos negro o blanco.



- 5) Haga las conexiones de los alambres. La tabla de referencia de abajo indica las conexiones correctas y los alambres correspondientes.

Conectar el alambre de suministro negro o rojo al	Conectar el alambre de suministro blanco al
Negro	Blanco
*Cordon paralelo (redondo y liso)	*Cordon paralelo (cuadrado y estriado)
Claro, marrón, amarillo o negro sin hebra identificadora	Claro, marrón, amarillo o negro con hebra identificadora
Alambre aislado (diferente del verde) con conductor de cobre	Alambre aislado (diferente del verde) con conductor de plata

\*Nota: Cuando se utiliza alambre paralelo (SPT 1 y SPT 2). El alambre neutro es de forma cuadrada o estriada y el otro alambre será de forma redonda o lisa. (Vea la ilustración).



- 6) Empuje el artefacto hacia la pared sobre las bridas de la placa de montaje, alineando con cuidado los orificios de las bridas de la placa de montaje con los orificios de la escudete **[D]**. Asegúrese de no apretar los cables entre la pared y la escudete del artefacto.
- 7) Atornille los cuatro (4) tornillos de montaje **[C]** en la escudete y las bridas de la placa de montaje para fijar el artefacto a la pared. Ajústelos para asegurar el artefacto.

embargo, no hay garantizar que no se produzcan interferencias en una instalación en particular. Si este equipo causa interferencia perjudicial a la recepción de radio o televisión, que puede determinarse encender y apagar el equipo, se recomienda al usuario que intente corregir la interferencia mediante una o más de las siguientes medidas:

- Reorientar o reubicar la antena receptora.
- Aumente la separación entre el equipo y el receptor.
- Conecte el equipo a una toma de corriente en un circuito distinto al que está conectado el receptor.
- Consulte al distribuidor o a un técnico de radio / TV experimentado para obtener ayuda.