

**FIXTURE DIAGRAM**

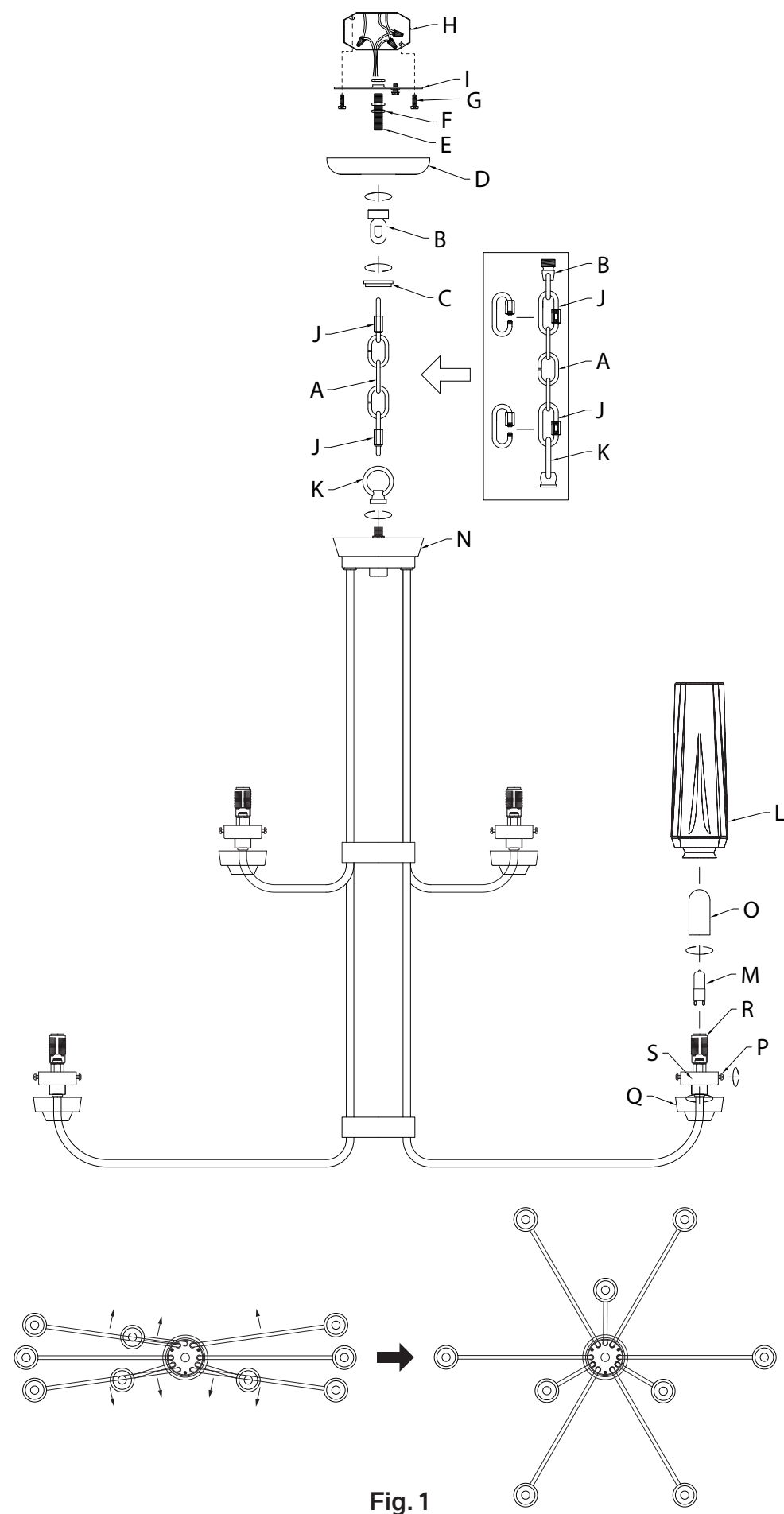


Fig. 1

**PARTS LIST**

- |  |  |                                   |
|--|--|-----------------------------------|
| <b>[A]</b> Chain                         | <b>[H]</b> Outlet Box (Not Supplied)   | <b>[M]</b> G9 Bulbs (Supplied)    |
| <b>[B]</b> Screw Collar Loop             | <b>[I]</b> Mounting Strap              | <b>[N]</b> Fixture Body           |
| <b>[C]</b> Threaded Ring                 | <b>[J]</b> Locking Chain Link (Qty. 2) | <b>[O]</b> Glass Sleeve           |
| <b>[D]</b> Canopy                        | <b>[K]</b> Decorative Loop             | <b>[P]</b> Socket Base Cup Screws |
| <b>[E]</b> Threaded Pipe                 | <b>[L]</b> Glass Shade                 | <b>[Q]</b> Decorative Trim        |
| <b>[F]</b> Hexnut (Qty. 3)               |  | <b>[R]</b> Socket                 |
| <b>[G]</b> Strap Mounting Screw (Qty. 2) |  | <b>[S]</b> Socket Base Cup        |

**CAUTIONS**

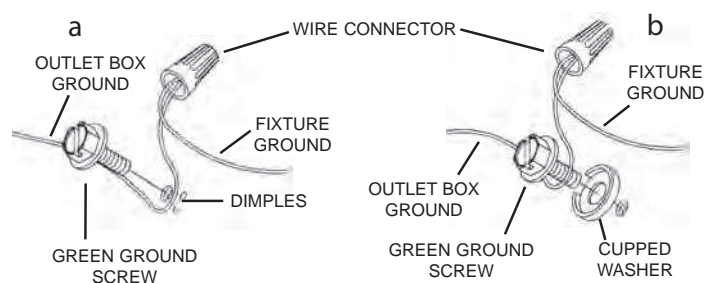
**CAUTION – RISK OF SHOCK:** Disconnect Power at the main circuit breaker panel or main fusebox before starting and during the installation.

**WARNING:**  
1. This fixture is intended for installation in accordance with the National Electrical Code (NEC) and all local code specifications. If you are not familiar with code requirements, installation by a certified electrician is recommended. Failure to adhere to these codes and instructions may result in serious injury and/or property damage and will void the warranty.

**CLEANING:**  
• Always be certain that electric current is turned off before cleaning.  
• Only a soft damp cloth should be used. Harsh cleaning products may damage the finish.

**INSTALLATION INSTRUCTIONS**

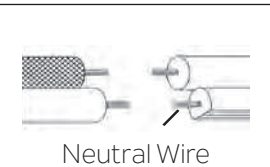
- Gently rotate fixture arms into position as shown (Fig. 1).
  - Pass fixture wires through decorative loop **[K]**. Screw decorative loop onto threads protruding from top of fixture body **[N]**. Tighten to secure.
  - Take threaded pipe **[E]** from parts bag and screw into screw collar loop **[B]** a minimum of 6 mm (1/4"). Lock into place with hexnut **[F]**.
  - Run another hexnut down threaded pipe almost touching first hexnut. Now screw threaded pipe into mounting strap **[I]**. Mounting strap must be positioned with extruded thread facing into outlet box **[H]**. Threaded pipe must protrude out the back of mounting strap. Screw third hexnut onto end of threaded pipe protruding from back of mounting strap.
  - Connect mounting strap **[I]** to outlet box using strap mounting screws **[G]**.
  - Unscrew the threaded ring **[C]** from screw collar loop. Take canopy **[D]** and pass over screw collar loop. Approximately one half of the screw collar loop exterior threads should be exposed. Adjust screw collar loop by turning assembly up or down in mounting strap. Remove canopy.
  - After desired position is found, tighten both top and bottom hexnuts up against the bottom and top of the mounting strap.
  - Slip canopy over screw collar loop and screw on threaded ring.
  - Attach one open locking chain link **[J]** to bottom of screw collar loop **[B]** and to one end of chain **[A]**. Close the locking chain link by threading the nut down onto the link end.
  - Attach second open locking chain link **[J]** to other end of chain **[A]** and to decorative loop **[K]**. Close the locking chain link by threading the nut down onto the link end.
  - Unscrew threaded ring **[C]**, let canopy **[D]** and threaded ring slip down.
  - Weave fixture wires through chain links **[A]** no more than 3 inches apart. Pass wire through screw collar loop **[B]**, threaded ring **[C]**, canopy **[D]**, threaded pipe **[E]** and into outlet box **[H]**.
  - Grounding instructions: (See Illus. a or b).
    - On fixtures where mounting strap is provided with a hole and two raised dimples, wrap ground wire from outlet box around green ground screw, and thread into hole.
    - On fixtures where a cupped washer is provided, attach ground wire from outlet box under cupped washer and green ground screw, and thread into mounting strap.
- If fixture is provided with ground wire, connect fixture ground wire to outlet box ground wire with wire connector after following the above steps. Never connect ground wire to black or white power supply wires.



- Make wire connections. Reference chart below for correct connections and wire accordingly.

Connect Black or Red Supply Wire to:	Connect White Supply Wire to:
Black	White
*Parallel cord (round & smooth)	*Parallel cord (square & ridged)
Clear, Brown, Gold or Black without Tracer	Clear, Brown, Gold or Black with Tracer
Insulated wire (other than green) with copper conductor	Insulated wire (other than green) with silver conductor

\*Note: When parallel wire (SPT 1 & SPT 2) are used. The neutral wire is square shaped or ridged and the other wire will be round in shape or smooth (See illus.)



- Raise canopy to ceiling and secure canopy in place by tightening threaded ring **[C]** onto screw collar loop **[B]**.  
**NOTE:** Make sure wires do not get pinched between strap and canopy or canopy and ceiling.
- Insert recommended bulb **[M]** (Supplied) into socket **[R]**.  
**NOTE: DO NOT HANDLE BULB WITH BARE HANDS.** If this happens, clean bulb with denatured alcohol and a lint free cloth.
- Carefully slip glass sleeve **[O]** over bulb and thread onto socket. **DO NOT OVER-TIGHTEN.**  
**NOTE:** Inside of glass sleeve should not touch bulb once installed. Make sure that glass sleeve is not threaded onto socket so low that it is touching the bulb.
- Carefully slip glass shade **[L]** over glass sleeve, bulb, and socket, and lower down into socket base cup **[S]**.
- While holding glass shade in place, use a Phillips head screwdriver to carefully tighten the socket base cup screws **[P]** (pre-installed to socket base cup) against glass shade to secure. **DO NOT OVER-TIGHTEN.**
- Carefully raise decorative trim **[Q]** up to socket base cup and rotate clockwise into place to secure.
- Repeat steps 16 thru 20 for remaining fixture arms. To replace an installed bulb, reverse steps 20 thru 16.

## DIAGRAMME D'APPAREILS

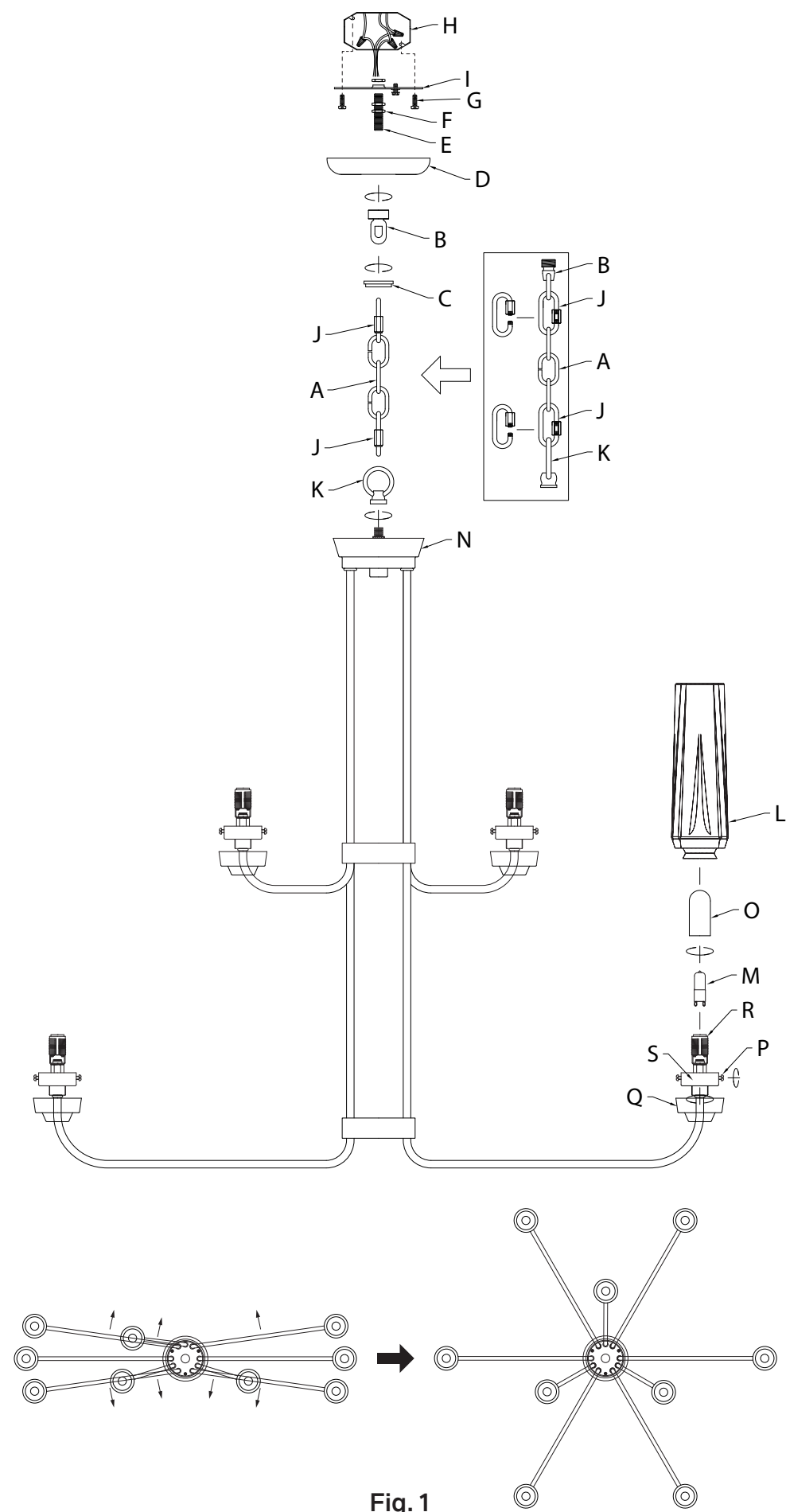


Fig. 1

## Liste des pièces

[A] Chaîne	[H] Boîte de Sortie (non fournie)	[N] Luminaire
[B] Boucle à Vis	[I] Étrier de Montage	[O] Manchon en Verre
[C] Bague Filetée	[J] Maillon de Chaîne de Verrouillage (Qté 2)	[P] Vis de la Coupelle de Base
[D] Cache	[K] Boucle Décorative	[Q] Garniture Décorative
[E] Tube Fileté	[L] Cache en Verre	[R] Douille
[F] Écrou Hexagonal (Qté 3)	[M] Ampoules G9 Bulbs (fournies)	[S] Coupelle de la Base de la Douille
[G] Vis de Montage de l'étrier		

## PRÉCAUTIONS

**ATTENTION – RISQUE DE DÉCHARGES ÉLECTRIQUES:**  
Couper le courant au niveau du panneau du disjoncteur du circuit principal ou de la boîte à fusibles principale avant de procéder à l'installation.

### ATTENTION:

- Ce luminaire doit être installé conformément aux codes d'électricité nationaux (NEC) et satisfaire toutes les spécifications des codes locaux. Si vous ne connaissez pas les exigences de ces codes, il est recommandé de confier l'installation à un électricien certifié. Ne pas se conformer à ces codes et directives pourrait provoquer des blessures sérieuses et/ou des dommages matériels et rendre la garantie non valide.

### NETTOYAGE :

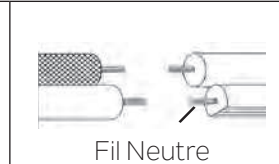
- Soyez toujours certain que l'alimentation électrique du luminaire est fermée avant le nettoyage.
- N'utilisez qu'un chiffon doux humide. Les produits de nettoyage acides/abrasifs peuvent endommager le fini.

## INSTRUCTIONS D'INSTALLATION

- Tournez soigneusement les bras du luminaire en position (voir Fig. 1).
- Passez les fils du luminaire par la boucle décorative [K]. Vissez la boucle décorative sur les filets dépassant du haut du luminaire [N]. Serrez pour fixer.
- Vissez le tube fileté [E] (qui se trouve dans le sac des pièces) dans la boucle à vis [B] à un minimum de 6 mm (1/4 po). Bloquez avec l'écrou hexagonal [F].
- Vissez un autre écrou hexagonal sur le tube fileté jusqu'à ce qu'il entre presque en contact avec le premier écrou hexagonal. Vissez maintenant le tube fileté dans l'étrier de montage [I]. L'étrier de montage doit être placé avec le filet extrudé faisant face à la boîte de sortie [H]. Le tube fileté doit sortir de l'arrière de l'étrier de montage. Vissez le troisième écrou hexagonal sur l'extrémité du tube fileté sortant de l'arrière de l'étrier de montage.
- Fixez l'étrier de montage [I] sur la boîte de sortie avec les vis de montage de l'étrier [G].
- Dévissez la bague filetée [C] de la boucle à vis. Passez le cache [D] sur la boucle à vis. Environ la moitié du filetage extérieur de la boucle à vis doit être visible. Ajustez la boucle à vis en tournant l'ensemble vers le haut ou le bas dans l'étrier de montage. Enlevez le cache.
- Une fois correctement positionnés, serrez les écrous hexagonaux en haut et en bas contre le dessous et le dessus de l'étrier de montage.
- Passez le cache sur la boucle à vis et vissez dans la bague filetée.
- Attachez un maillon de chaîne de verrouillage ouvert [J] en bas de la boucle à vis [B] et à une extrémité de la chaîne [A]. Fermez le maillon de chaîne de verrouillage en vissant l'écrou sur l'extrémité du maillon.
- Attachez le deuxième maillon de chaîne de verrouillage ouvert [J] à l'autre extrémité de la chaîne [A] et à la boucle décorative [K]. Fermez le maillon de chaîne de verrouillage en vissant l'écrou sur l'extrémité du maillon.
- Dévissez la bague filetée [C], laissez le cache [D] et la bague filetée glisser vers le bas.
- Passez les fils du luminaire à travers les maillons de la chaîne [A] à une distance de 7 cm maximum entre eux. Faites passer le fil à travers la boucle à vis [B], la bague filetée [C], le cache [D], le tube fileté [E] et dans la boîte de sortie [H].
- Connecter les fils. Se reporter au tableau ci-dessous pour faire les connexions.

Connecter le fil noir ou rouge de la boîte	Connecter le fil blanc de la boîte
A Noir	A Blanc
*Au cordon parallèle (rond et lisse)	*Au cordon parallèle (à angles droits et strié)
Au transparent, doré, marron, ou noir sans fil distinctif	Au transparent, doré, marron, ou noir avec un til distinctif
Fil isolé (sauf fil vert) avec conducteur en cuivre	Fil isolé (sauf fil vert) avec conducteur en argent

\*Remarque: Avec emploi d'un fil parallèle (SPT 1 et SPT 2). Le fil neutre est à angles droits ou strié et l'autre fil doit être rond ou lisse (Voir le schéma).



- Soulevez le cache au niveau du plafond et bloquez en serrant la bague filetée [C] sur la boucle à vis [B].  
**REMARQUE :** S'assurer que les fils ne se coincent pas entre l'étrier et le cache ou le cache et le plafond.
- Insérez l'ampoule recommandée [M] (fournie) dans la douille [R].  
**REMARQUE : NE PAS TOUCHER L'AMPOULE A MAIN NUE.** Si la peau entre en contact avec l'ampoule, nettoyer l'ampoule avec de l'alcool dénaturé et un tissu non pelucheux.
- Glissez soigneusement le manchon en verre [O] sur l'ampoule et vissez-le sur la douille. **NE PAS SERRER EXCESSIVEMENT.**  
**REMARQUE :** L'intérieur du manchon en verre ne doit pas toucher l'ampoule une fois installée. S'assurer que le manchon en verre n'est pas vissé trop bas sur la douille au point de toucher l'ampoule.
- Glissez soigneusement le cache en verre [L] sur le manchon en verre, l'ampoule et la douille, et abaissez-le dans la coupelle de la base de la douille [S].
- Tout en maintenant le cache en verre en place, serrez soigneusement les vis de la coupelle de base [P] avec un tournevis Phillips (préinstallées sur la coupelle de la base de la douille) contre le cache en verre pour le fixer. **NE PAS SERRER EXCESSIVEMENT.**
- Soulevez délicatement la garniture décorative [Q] jusqu'à la coupelle de base de la douille et faites-la pivoter dans le sens des aiguilles d'une montre pour la fixer.
- Répétez les étapes de 15 à 19 pour les autres bras du luminaire. Pour remplacer une ampoule installée, inversez les étapes de 19 à 15.

DIAGRAMA DE ACCESORIOS

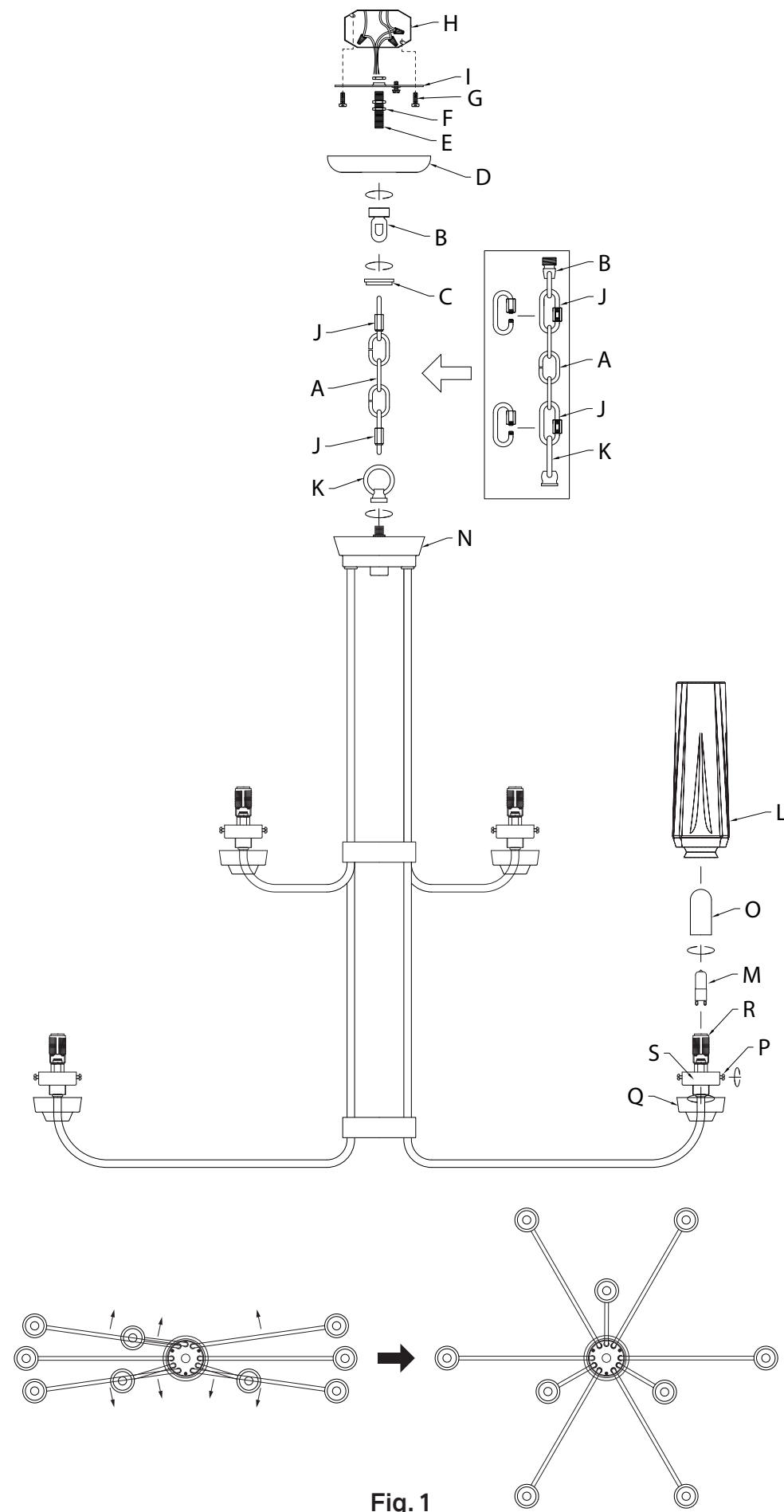


Fig. 1

LISTA DE PARTES

[A] Cadena	[H] Caja de Salida (no suministrada)	[N] Cuerpo del Artefacto
[B] Tuerca de Montaje con Oreja	[I] Abrazadera de Montaje	[O] Funda de Vidrio
[C] Anillo Roscado	[J] Eslabón de Bloqueo de la Cadena (cantidad 2)	[P] Tornillos de la Taza de la Base del Portalámparas
[D] Cubierta	[K] Aro Decorativo	[Q] Elemento Decorativo
[E] Tubo Roscado	[L] Pantalla de Vidrio	[R] Portalámparas
[F] Tuerca Hexagonal (cantidad 3)	[M] Focos G9 (suministrados)	[S] Taza de la Base del Portalámparas
[G] Tornillo de Montaje de la Abrazadera (cantidad 2)		

PRECAUCIONES

**PRECAUCIÓN – RIESGO DE DESCARGA ELÉCTRICA:** Desconecte la electricidad en el panel principal del interruptor automático o caja principal de fusibles antes de comenzar y durante la instalación.

ADVERTENCIA:

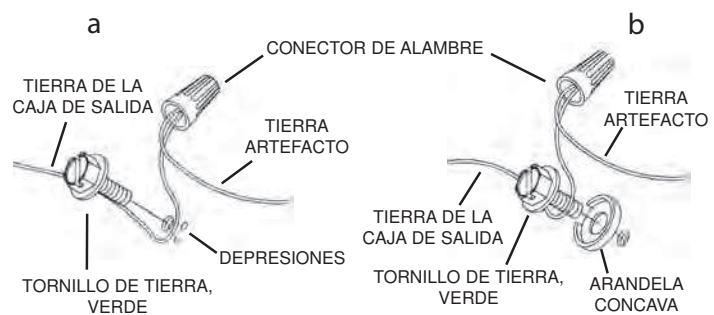
1. Este accesorio está destinado a la instalación de acuerdo con el National Electrical Code (NEC) y todas las especificaciones del código local. Si no está familiarizado con los requisitos del código, la instalación se recomienda un electricista certificado. No cumplir con estos códigos e instrucciones puede resultar en lesiones graves y/ o en daños a la propiedad y anulará la garantía.

LIMPIEZA:

- Asegúrese siempre de que la corriente eléctrica esté apagada antes de limpiar.
- Debe usarse solamente un paño húmedo y suave. Productos de limpieza abrasivos pueden dañar el acabado.

INSTRUCCIONES DE INSTALACIÓN

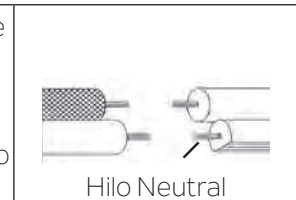
1. Gire suavemente los brazos del artefacto para colocarlos en su posición, tal como se muestra (Fig. 1).
  2. Pase los cables del artefacto a través del aro decorativo [K]. Enrosque el aro decorativo en las roscas que sobresalen de la parte superior del cuerpo del artefacto [N]. Apriete para asegurar.
  3. Saque el tubo roscado [E] de la bolsa de piezas y enrósquelo en la tuerca de montaje con oreja [B] un mínimo de 6 mm (1/4"). Bloquee en su lugar con la tuerca hexagonal [F].
  4. Pase otra tuerca hexagonal por el tubo roscado casi tocando la primera tuerca hexagonal. Ahora enrósque el tubo roscado en la abrazadera de montaje [I]. La abrazadera de montaje debe colocarse con la rosca extruida hacia la caja de salida [H]. El tubo roscado debe sobresalir por la parte trasera de la abrazadera de montaje. Enrosque la tercera tuerca hexagonal en el extremo del tubo roscado que sobresale de la parte posterior de la abrazadera de montaje.
  5. Conecte la abrazadera de montaje [I] a la caja de salida utilizando los tornillos de montaje de la abrazadera [G].
  6. Desenrosque el anillo roscado [C] de la tuerca de montaje con oreja. Tome la cubierta [D] y pásela por encima de la tuerca de montaje con oreja. Aproximadamente la mitad de las roscas exteriores de la tuerca de montaje con oreja debe quedar expuesta. Ajuste la tuerca de montaje con oreja girando el montaje hacia arriba o hacia abajo en la abrazadera de montaje. Retire la cubierta.
  7. Después de encontrar la posición deseada, ajuste las tuercas hexagonales superior e inferior contra la parte inferior y superior de la abrazadera de montaje.
  8. Deslice la cubierta sobre la tuerca de montaje con oreja y enrósquela en el anillo roscado.
  9. Conecte un eslabón de bloqueo abierto de la cadena [J] a la parte inferior de la tuerca de montaje con oreja [B] y a un extremo de la cadena [A]. Cierre el eslabón de bloqueo de la cadena enroscando la tuerca en el extremo del eslabón.
  10. Fije el segundo eslabón de bloqueo abierto de la cadena [J] al otro extremo de la cadena [A] y al aro decorativo [K]. Cierre el eslabón de bloqueo de la cadena enroscando la tuerca en el extremo del eslabón.
  11. Desenrosque el anillo roscado [C], deje que la cubierta [D] y el anillo roscado se deslicen hacia abajo.
  12. Entrelace los cables del artefacto a través los eslabones de la cadena [A], a no más de 3 pulgadas de distancia entre ellos. Pase el cable a través de la tuerca de montaje con oreja [B], el anillo roscado [C], la cubierta [D], el tubo roscado [E] y hacia la caja de salida [H].
  13. Instrucciones de conexión a tierra solamente para los Estados Unidos. (Vea la ilustración a o b).
    - a. En las lámparas que tienen la abrazadera de montaje con un agujero y dos hoyuelos realzados, enrollar el alambre a tierra de la caja de salida alrededor del tornillo verde y pasarlo por el agujero.
    - b. En las lámparas con una arandela acopada, fijar el alambre a tierra de la caja de salida del ajo de la arandela acopada y tornillo verde, y pasar por a abrazadera de montaje.
- Si la lámpara viene con alambre a tierra, conectar el alambre a tierra de la lámpara al alambre a tierra de la caja de salida con un conector de alambres después de seguir los pasos anteriores. Nunca conectar el alambre a tierra a los alambres eléctricos negro o blanco.



14. Haga las conexiones de los alambres. La tabla de referencia de abajo indica las conexiones correctas y los alambres correspondientes.

Conectar el alambre de suministro negro o rojo al	Conectar el alambre de suministro blanco al
Negro	Blanco
*Cordon paralelo (redondo y liso)	*Cordon paralelo (cuadrado y estriado)
Claro, marrón, amarillo o negro sin hebra identificadora	Claro, marrón, amarillo o negro con hebra identificadora
Alambre aislado (diferente del verde) con conductor de cobre	Alambre aislado (diferente del verde) con conductor de plata

\*Nota: Cuando se utiliza alambre paralelo (SPT 1 y SPT 2). El alambre neutro es de forma cuadrada o estriada y el otro alambre será de forma redonda o lisa. (Vea la ilustración).



15. Suba la cubierta hasta el techo y asegúrela en su sitio ajustando el anillo roscado [C] en la tuerca de montaje con oreja [B].
 

**NOTA:** Asegúrese de que los cables no queden apretados entre la abrazadera y la cubierta o la cubierta y el techo.
16. Inserte el foco recomendado [M] (suministrado) en el portalámparas [R].
 

**NOTA: NO MANIPULE EL FOCO CON LAS MANOS SIN PROTECCIÓN.** Si esto ocurre, limpie el foco con alcohol desnaturalizado y un paño sin pelusas.
17. Deslice con cuidado la funda de vidrio [O] sobre el foco y enrósquela en el portalámparas. **NO APRIETE DEMASIADO.**

**NOTA:** El interior de la funda de vidrio no debe tocar el foco una vez que esté instalada. Asegúrese de que la funda de vidrio no está enroscada en el portalámparas tan abajo que esté tocando el foco.
18. Deslice con cuidado la pantalla de vidrio [L] sobre la funda de vidrio, el foco y el portalámparas, y bájela a la taza de la base del portalámparas [S].
19. Mientras sostiene la pantalla de vidrio en su lugar, utilice un destornillador Phillips para apretar cuidadosamente los tornillos de la taza de la base del portalámparas [P] (preinstalados en la taza del portalámparas) contra la pantalla de vidrio para asegurarla. **NO APRIETE DEMASIADO.**
20. Suba con cuidado el elemento decorativo [Q] hasta la taza de la base del portalámparas y gírelo en el sentido de las agujas del reloj para fijarlo.
21. Repita los pasos 16 a 20 para los demás brazos del artefacto. Para reemplazar un foco instalado, invierta los pasos 20 a 16.