

FIXTURE DIAGRAM

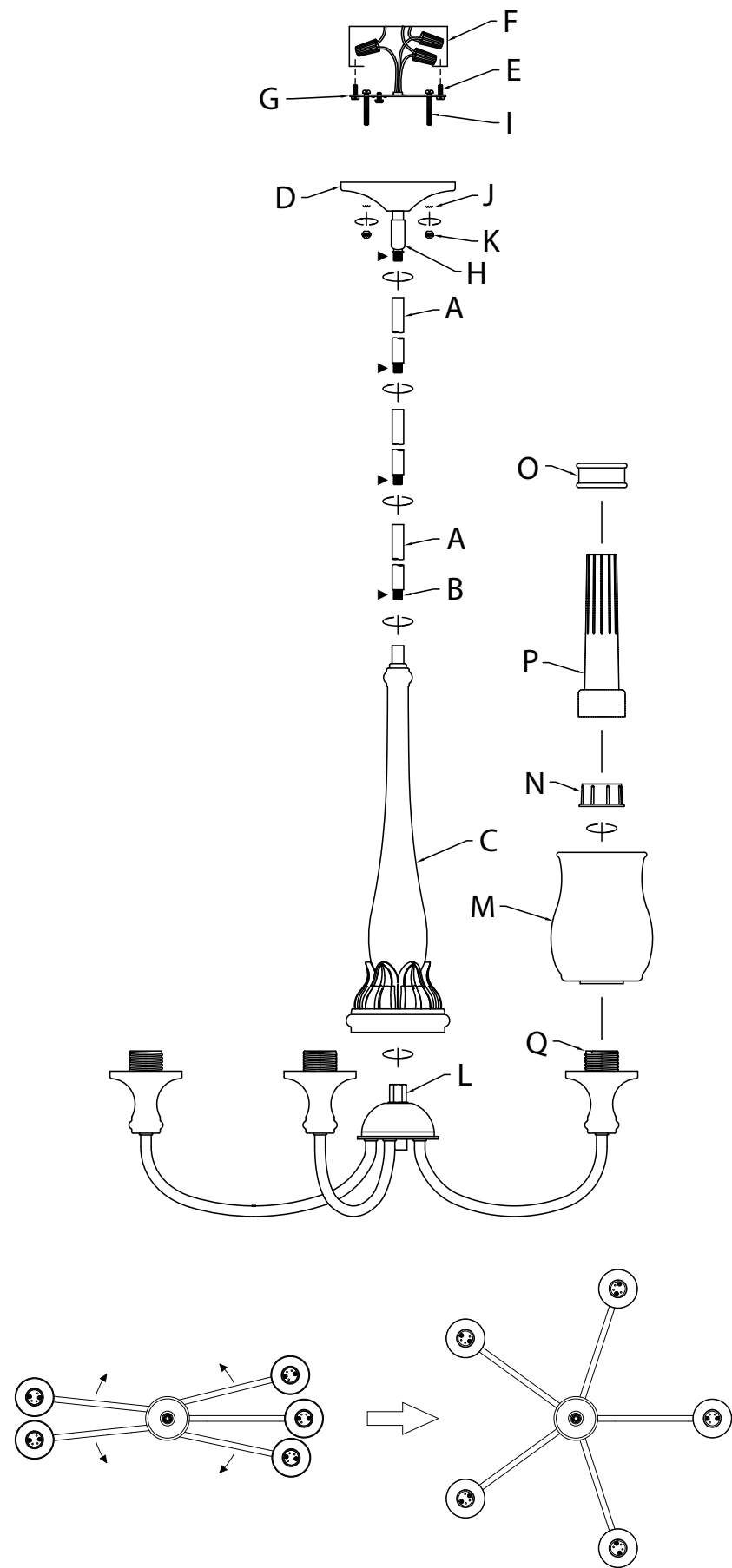


Fig. 1

PARTS LIST

- | | | |
|--|--|--|
| [A] Stems (2-12", 2-6" with Short Threaded Tubes [B] installed) | [F] Outlet Box (Not Supplied) | [L] Fixture Body |
| [B] Short Threaded Tubes | [G] Mounting Strap | [M] Glass Shade (Qty. 5) |
| [C] Mast | [H] Swivel (Attached to Canopy) | [N] Socket Ring (Qty. 5) |
| [D] Canopy | [I] Mounting Screw (Qty. 2) | [O] Socket Ring Sleeve (Qty. 5) |
| [E] Strap Mounting Screw (Qty. 2) | [J] Lock washer (Qty. 2) | [P] Socket Ring Tool |
| | [K] Knob (Qty. 2) | [Q] Socket (Qty. 5) |

CAUTIONS

CAUTION – RISK OF SHOCK: Disconnect Power at the main circuit breaker panel or main fusebox before starting and during the installation.

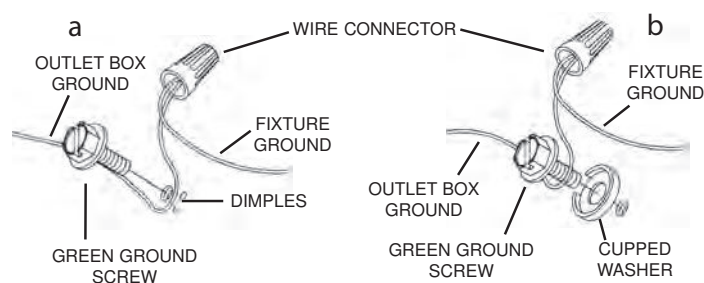
WARNING:
1. This fixture is intended for installation in accordance with the National Electrical Code (NEC) and all local code specifications. If you are not familiar with code requirements, installation by a certified electrician is recommended. Failure to adhere to these codes and instructions may result in serious injury and/or property damage and will void the warranty.

CLEANING:
• Always be certain that electric current is turned off before cleaning.
• Only a soft damp cloth should be used. Harsh cleaning products may damage the finish.

INSTALLATION INSTRUCTIONS

- Rotate arms into position as shown (Fig. 1).
- Pass fixture wires from coupling on fixture body [L] through mast [C]. Screw mast onto coupling on fixture body.
- Pass fixture wires from mast [C] through desired number of short threaded tubes [B] and stems [A]. Screw stems together using short threaded tubes.
NOTE: Thread locking compound must be applied to all stem threads as noted with symbol (▶) to prevent accidental rotation of fixture during cleaning, re-lamping, etc.
- Screw first stem into coupling attached to top of mast [C].
- Pass fixture wires from last stem through swivel [H] and into canopy [D].
- Screw lower end of swivel into end of last stem. Take note of direction of swivel in accordance with ceiling.
- Cut fixture wires a MINIMUM of 6" from top edge of canopy.
- Find the appropriate threaded holes on mounting strap [G] that align with hole distance in canopy [D]. Screw mounting screws [I] into threaded holes, starting from the outlet box side.
- Attach mounting strap to outlet box [F] using the strap mounting screws [E]. Mounting strap can be adjusted to suit position of fixture.
- Grounding instructions: (See Illus. a or b).
 - On fixtures where mounting strap is provided with a hole and two raised dimples, wrap ground wire from outlet box around green ground screw, and thread into hole.
 - On fixtures where a cupped washer is provided, attach ground wire from outlet box under cupped washer and green ground screw, and thread into mounting strap.

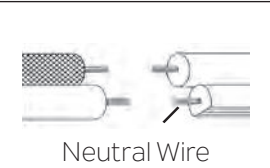
If fixture is provided with ground wire, connect fixture ground wire to outlet box ground wire with wire connector after following the above steps. Never connect ground wire to black or white power supply wires.



- Make wire connections. Reference chart below for correct connections and wire accordingly.

Connect Black or Red Supply Wire to:	Connect White Supply Wire to:
Black	White
*Parallel cord (round & smooth)	*Parallel cord (square & ridged)
Clear, Brown, Gold or Black without Tracer	Clear, Brown, Gold or Black with Tracer
Insulated wire (other than green) with copper conductor	Insulated wire (other than green) with silver conductor

*Note: When parallel wire (SPT 1 & SPT 2) are used. The neutral wire is square shaped or ridged and the other wire will be round in shape or smooth (See illus.)



- Raise fixture to ceiling, carefully passing mounting screws [I] through holes in canopy.
NOTE: Be certain wires do not get pinched between strap and canopy or canopy and ceiling.
- Use lock washers [J] and knobs [K] to secure canopy. Tighten to secure.
- Carefully lower glass shade [M] down over socket [Q]. Make sure glass shade is fully seated in socket base cup.
- While holding glass shade on socket base cup, carefully screw socket ring [N] onto threads on outside of socket. Use socket ring tool [P] to assist in fully screwing socket ring onto socket. **DO NOT OVER-TIGHTEN.** Remove socket ring tool once ring is secure.
NOTE: Please keep the socket ring tool for future glass removal and cleaning.
- Slip socket ring sleeve [O] over socket ring.
- Repeat for remaining sockets.
- Insert recommended bulbs (Not supplied).

DIAGRAMME D'APPAREILS

INSTRUCTIONS D'INSTALLATION

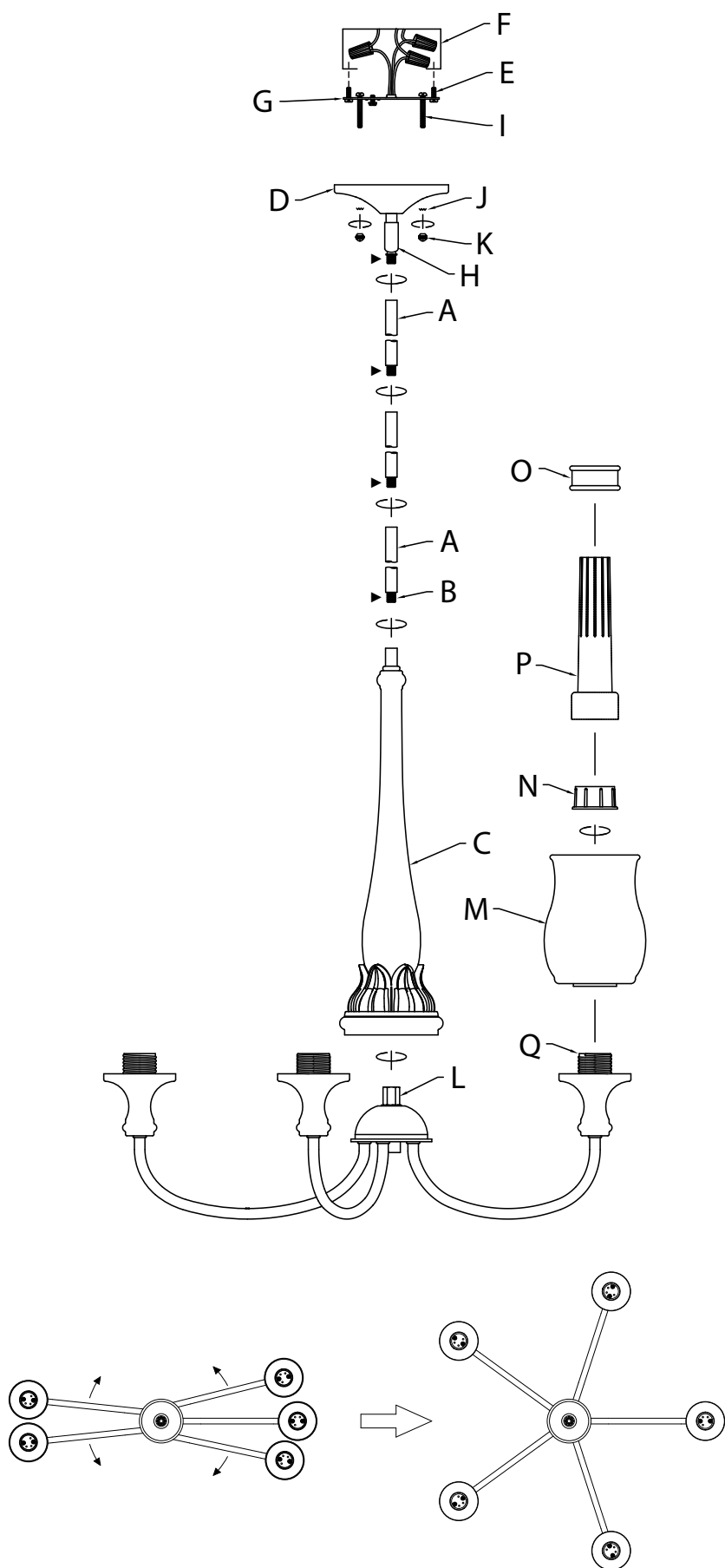


Fig. 1

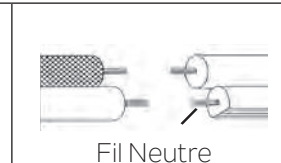
LISTE DES PIÈCES

- | | | |
|---|--|---|
| [A] Tiges (2-12 po, 2-6 po avec des tubes filetés courts [B] installés). | [F] Boîte de Sortie (non fournie) | [M] Cache en Verre (Qté 5) |
| [B] Tubes Filetés Courts | [G] Étrier de Montage | [N] Anneau de Douille (Qté 5) |
| [C] Support | [H] Pivot (fixé au cache) | [O] Manchon de Anneau de Douille (Qté 5) |
| [D] Cache | [I] Vis de Montage (Qté 2) | [P] Outil pour Anneau de Douille |
| [E] Vis de Montage de L'étrier (Qté 2) | [J] Rondelle de Blocage (Qté 2) | [Q] Douille (Qté 5) |
| | [K] Bouton (Qté 2) | |
| | [L] Luminaire | |

1. Tournez les bras en position (voir Fig. 1).
2. Faites passer les fils du luminaire de l'accouplement sur le luminaire [L] par le support [C]. Vissez le support dans les accouplements sur le luminaire.
3. Faites passer les fils du luminaire depuis le support [C] par le nombre souhaité de tubes filetés courts [B] et de tiges [A]. Vissez les tiges ensemble à l'aide de tubes filetés courts.
REMARQUE : Appliquer le frein filet sur tous les filets de la tige indiqués par le symbole (▶) pour empêcher la rotation accidentelle du luminaire pendant le nettoyage, remplacement des ampoules, etc.
4. Vissez la première tige dans l'accouplement fixé en haut du support [C].
5. Acheminez les fils du luminaire depuis la dernière tige par le pivot [H] et dans le cache [D].
6. Vissez l'extrémité inférieure de la rotule dans l'extrémité de la dernière tige. Prenez note de l'orientation de la rotule en fonction du plafond.
7. Coupez les fils du luminaire à 15 cm un MINIMUM du bord supérieur du cache.
8. Localisez les trous taraudés appropriés, sur l'étrier de montage [G] qui s'alignent sur la distance de trou dans le cache [D]. Serrez les vis de montage [I] dans les trous taraudés en commençant par le côté de la boîte de sortie.
9. Fixez l'étrier de montage sur la boîte de sortie [F] avec les vis de montage de l'étrier [E]. Vous pouvez régler l'étrier de montage en fonction de la position du luminaire.
10. Connecter les fils. Se reporter au tableau ci-dessous pour faire les connexions.

Connecter le fil noir ou rouge de la boîte	Connecter le fil blanc de la boîte
A Noir	A Blanc
*Au cordon parallèle (rond et lisse)	*Au cordon parallèle (à angles droits et strié)
Au transparent, doré, marron, ou noir sans fil distinctif	Au transparent, doré, marron, ou noir avec un til distinctif
Fil isolé (sauf fil vert) avec conducteur en cuivre	Fil isolé (sauf fil vert) avec conducteur en argent

*Remarque: Avec emploi d'un fil parallèle (SPT 1 et SPT 2). Le fil neutre est à angles droits ou strié et l'autre fil doit être rond ou lisse (Voir le schéma).



11. Soulevez le luminaire en direction du plafond en passant soigneusement les vis de montage [I] par les trous dans le cache.
REMARQUE : S'assurer que les fils ne se coincent pas entre l'étrier et le cache ou le cache et le plafond.
12. Utilisez des rondelles de blocage [J] et des boutons [K] pour fixer le cache. Serrez pour fixer.
13. Abaissez soigneusement le cache en verre [M] sur la douille [Q]. Assurez-vous que le cache en verre est bien en place dans la coupelle de base de la douille.
14. Tout en maintenant le cache en verre sur la coupelle de base de la douille, vissez soigneusement l'anneau de douille [N] sur les filetages à l'extérieur de la douille. Utilisez l'outil pour anneau de douille [P] pour bien visser l'anneau de douille sur la douille. **NE PAS SERRER EXCESSIVEMENT.** Retirez l'outil pour anneau de douille une fois que l'anneau est sécurisé.
REMARQUE : Conserver l'outil pour anneau de douille pour retirer et nettoyer les futurs verres.
15. Glissez le manchon pour anneau de douille [O] sur l'anneau de douille.
16. Répétez l'opération pour les autres douilles.
17. Installez les ampoules recommandées (non fournies).

PRÉCAUTIONS

ATTENTION – RISQUE DE DÉCHARGES ÉLECTRIQUES:
Couper le courant au niveau du panneau du disjoncteur du circuit principal ou de la boîte à fusibles principale avant de procéder à l'installation.

ATTENTION:
1. Ce luminaire doit être installé conformément aux codes d'électricité nationaux (NEC) et satisfaire toutes les spécifications des codes locaux. Si vous ne connaissez pas les exigences de ces codes, il est recommandé de confier l'installation à un électricien certifié. Ne pas se conformer à ces codes et directives pourrait provoquer des blessures sérieuses et/ou des dommages matériels et rendre la garantie non valide.

NETTOYAGE :

- Soyez toujours certain que l'alimentation électrique du luminaire est fermée avant le nettoyage.
- N'utilisez qu'un chiffon doux humide. Les produits de nettoyage acides/abrasifs peuvent endommager le fini.

DIAGRAMA DE ACCESORIOS

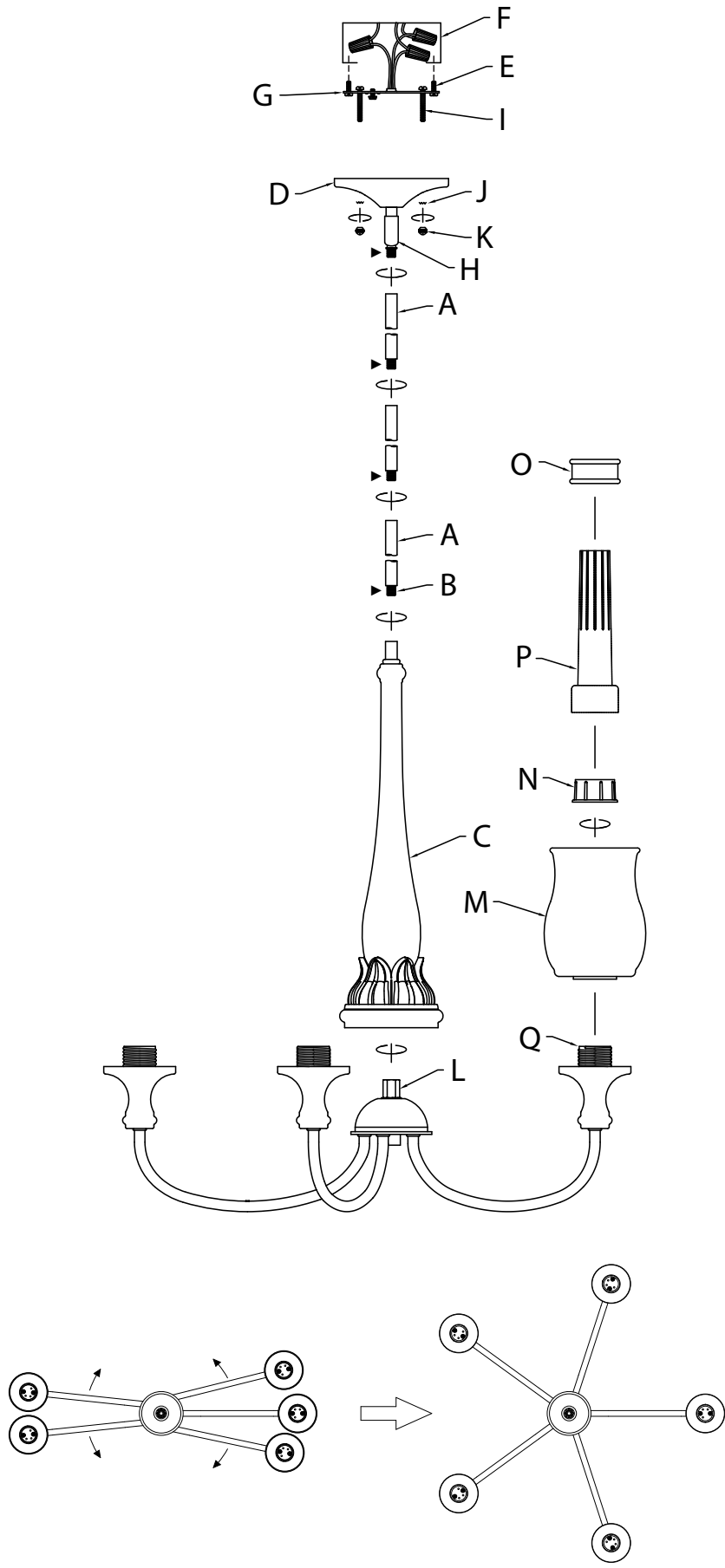


Fig. 1

LISTA DE PARTES

- | | | |
|--|--|--|
| [A] Vástagos (2-12", 2-6" con tubos roscados cortos [B] instalados) | [G] Abrazadera de Montaje | [M] Pantalla de Vidrio (cantidad 5) |
| [B] Tubos Roscados Cortos | [H] Unión Giratoria (unida a la cubierta) | [N] Anillo del Portalámparas (cantidad 5) |
| [C] Mástil | [I] Tornillo de Montaje (cantidad 2) | [O] Protector del Anillo del Portalámparas (cantidad 5) |
| [D] Cubierta | [J] Arandela de Seguridad (cantidad 2) | [P] Herramienta para el Anillo del Portalámparas |
| [E] Tornillo de Montaje de la Abrazadera (cantidad 2) | [K] Perilla (cantidad 2) | [Q] Portalámparas (cantidad 5) |
| [F] Caja de Salida (no suministrada) | [L] Cuerpo del Artefacto | |

PRECAUCIONES

PRECAUCIÓN – RIESGO DE DESCARGA ELÉCTRICA: Desconecte la electricidad en el panel principal del interruptor automático o caja principal de fusibles antes de comenzar y durante la instalación.

ADVERTENCIA:

- Este accesorio está destinado a la instalación de acuerdo con el National Electrical Code (NEC) y todas las especificaciones del código local. Si no está familiarizado con los requisitos del código, la instalación se recomienda un electricista certificado. No cumplir con estos códigos e instrucciones puede resultar en lesiones graves y/ o en daños a la propiedad y anulará la garantía.

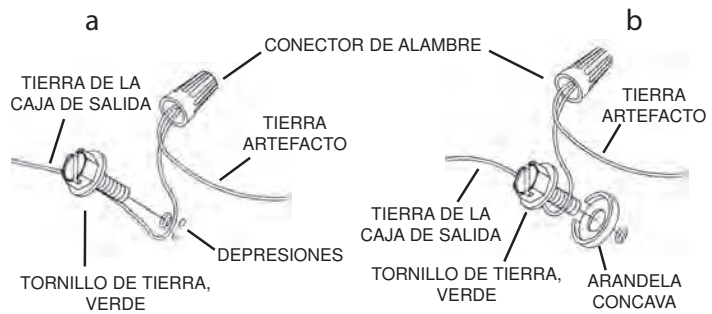
LIMPIEZA:

- Asegúrese siempre de que la corriente eléctrica esté apagada antes de limpiar.
- Debe usarse solamente un paño húmedo y suave. Productos de limpieza abrasivos pueden dañar el acabado.

INSTRUCCIONES DE INSTALACIÓN

- Gire los brazos hasta ponerlos en posición como se indica (Fig. 1).
- Pase los cables del artefacto desde el acoplamiento en el cuerpo del artefacto [L] a través del mástil [C]. Enrosque el mástil en el acoplamiento del cuerpo del artefacto.
- Pase los cables del artefacto desde el mástil [C] a través del número deseado de tubos roscados cortos [B] y vástagos [A]. Enrosque los vástagos entre sí utilizando los tubos roscados cortos.
NOTA: Se debe aplicar compuesto de bloqueo de roscas a las roscas de vástago según lo indicado con el símbolo (▶) para evitar la rotación accidental del artefacto durante la limpieza, el reemplazo de los focos, etc.
- Enrosque el primer vástago en el acoplamiento fijado en la parte superior del mástil [C].
- Pase los cables del artefacto desde el último vástago a través de la unión giratoria [H] y hacia la cubierta [D].
- Enrosque el extremo inferior de la unión giratoria en el extremo del último vástago. Tome nota de la dirección de la unión giratoria de acuerdo con el techo.
- Corte los cables del artefacto a un MÍNIMO de 6" del borde superior de la cubierta.
- Encuentre los orificios roscados apropiados en la abrazadera de montaje [G] que se alinean con la distancia de los orificios en la cubierta [D]. Enrosque los tornillos de montaje [I] en los orificios roscados, empezando por el lado de la caja de salida.
- Fije la abrazadera de montaje a la caja de salida [F] utilizando los tornillos de montaje de la abrazadera [E]. La abrazadera de montaje puede ajustarse a la posición del artefacto.
- Instrucciones de conexión a tierra solamente para los Estados Unidos. (Vea la ilustración a o b).
 - En las lámparas que tienen la abrazadera de montaje con un agujero y dos hoyuelos realzados, enrollar el alambre a tierra de la caja de salida alrededor del tornillo verde y pasarlo por el agujero.
 - En las lámparas con una arandela acopada, fijar el alambre a tierra de la caja de salida del ajo de la arandela acuada y tornillo verde, y pasarlo por la abrazadera de montaje.

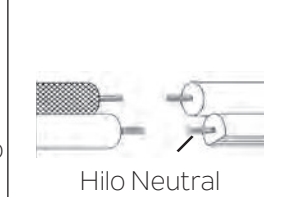
Si la lámpara viene con alambre a tierra, conectar el alambre a tierra de la lámpara al alambre a tierra de la caja de salida con un conector de alambres después de seguir los pasos anteriores. Nunca conectar el alambre a tierra a los alambres eléctricos negro o blanco.



- Haga las conexiones de los alambres. La tabla de referencia de abajo indica las conexiones correctas y los alambres correspondientes.

Conectar el alambre de suministro negro o rojo al	Conectar el alambre de suministro blanco al
Negro	Blanco
*Cordon paralelo (redondo y liso)	*Cordon paralelo (cuadrado y estriado)
Claro, marrón, amarillio o negro sin hebra identificadora	Claro, marrón, amarillio o negro con hebra identificadora
Alambre aislado (diferente del verde) con conductor de cobre	Alambre aislado (diferente del verde) con conductor de plata

*Nota: Cuando se utiliza alambre paralelo (SPT 1 y SPT 2). El alambre neutro es de forma cuadrada o estriada y el otro alambre será de forma redonda o lisa. (Vea la ilustración).



- Suba el artefacto al techo, pasando cuidadosamente los tornillos de montaje [I] a través de los orificios en la cubierta.
NOTA: Asegúrese de que los cables no queden atrapados entre la abrazadera y la cubierta o la cubierta y el techo.
- Utilice las arandelas de seguridad [J] y las perillas [K] para asegurar la cubierta. Ajuste para asegurar.
- Baje con cuidado la pantalla de vidrio [M] sobre el portalámparas [Q]. Asegúrese de que la pantalla de vidrio esté completamente asentada en la taza de la base del portalámparas.
- Mientras sostiene la pantalla de vidrio en la taza de la base del portalámparas, enrosque cuidadosamente el anillo del portalámparas [N] en las roscas de la parte exterior del portalámparas. Utilice la herramienta para el anillo del portalámparas [P] para ayudar a enrosque completamente el anillo del portalámparas en el portalámparas. **NO AJUSTE DEMASIADO.** Retire la herramienta una vez que el anillo esté asegurado.
NOTA: Conserve la herramienta para el anillo del portalámparas para la futura extracción y limpieza del vidrio.
- Deslice el protector del anillo del portalámparas [O] sobre el anillo.
- Repita la operación con el resto de los portalámparas.
- Inserte los focos recomendados (no suministrados).