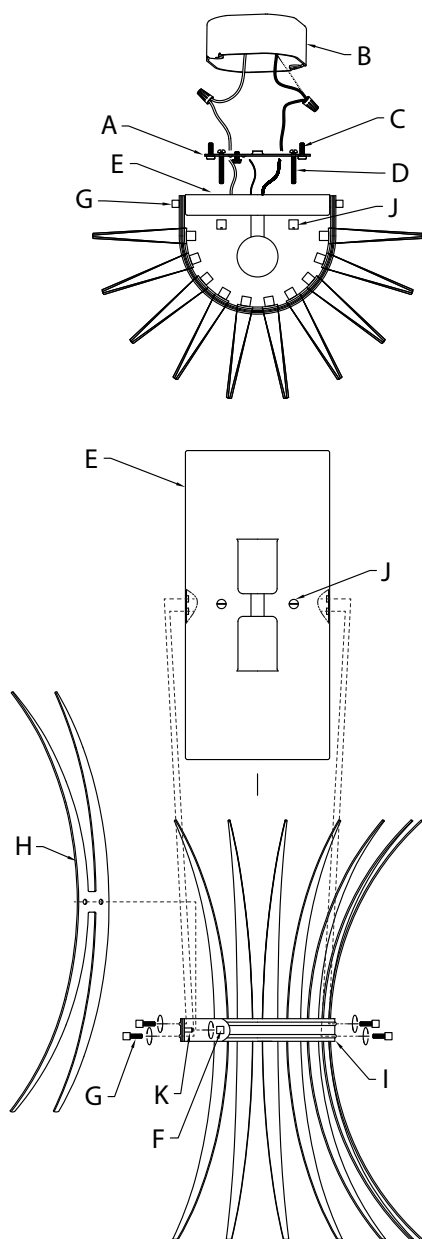


FIXTURE DIAGRAM



PARTS LIST

[A] Mounting Strap	[D] Mounting Screw (2)	[H] Arc (5)
[B] Outlet Box (Not Supplied)	[E] Canopy	[I] Arc Support Ring
[C] Strap Mounting Screw (2)	[F] Arc Retaining Knob (10)	[J] Lock-up Knob (2)
	[G] Ring Retaining Screw (4)	[K] Arc Mounting Studs (10)

CAUTIONS

CAUTION – RISK OF SHOCK:
Disconnect Power at the main circuit breaker panel or main fusebox before starting and during the installation.

WARNING:

1. This fixture is intended for installation in accordance with the National Electrical Code (NEC) and all local code specifications. If you are not familiar with code requirements, installation by a certified electrician is recommended. Failure to adhere to these codes and instructions may result in serious injury and/or property damage and will void the warranty.

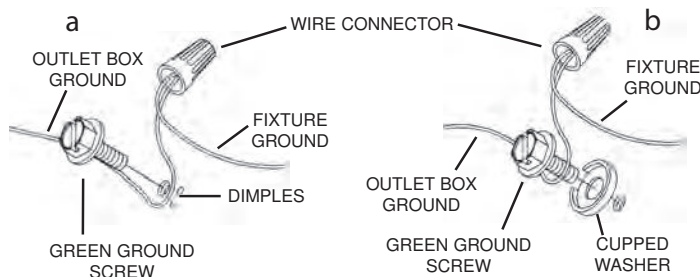
CLEANING:

- Always be certain that electric current is turned off before cleaning.
- Only a soft damp cloth should be used. Harsh cleaning products may damage the finish.

INSTALLATION INSTRUCTIONS

1. Find the appropriate threaded holes on mounting strap **[A]** that align with hole distance in canopy **[E]**. Thread mounting screws **[D]** into threaded holes starting from outlet box **[B]** side.
2. Attach mounting strap **[A]** to outlet box **[B]** using the strap mounting screws **[C]**.
3. Grounding instructions: (See Illus. a or b).
 - a. On fixtures where mounting strap is provided with a hole and two raised dimples, wrap ground wire from outlet box around green ground screw, and thread into hole.
 - b. On fixtures where a cupped washer is provided, attach ground wire from outlet box under cupped washer and green ground screw, and thread into mounting strap.

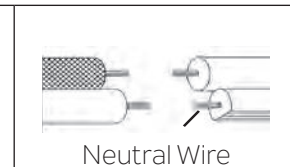
If fixture is provided with ground wire, connect fixture ground wire to outlet box ground wire with wire connector after following the above steps. Never connect ground wire to black or white power supply wires.



4. Make wire connections. Reference chart below for correct connections and wire accordingly.

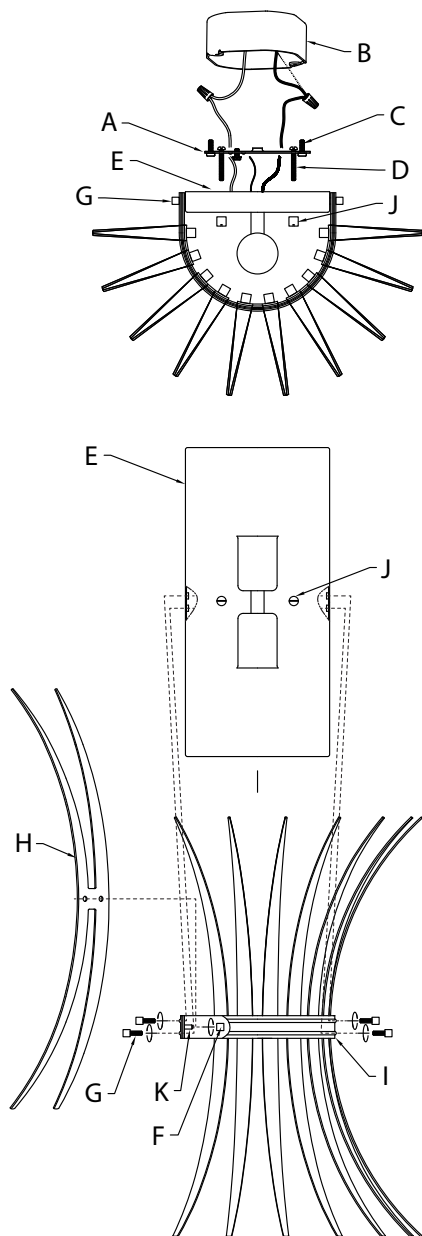
Connect Black or Red Supply Wire to:	Connect White Supply Wire to:
Black	White
*Parallel cord (round & smooth)	*Parallel cord (square & ridged)
Clear, Brown, Gold or Black without Tracer	Clear, Brown, Gold or Black with Tracer
Insulated wire (other than green) with copper conductor	Insulated wire (other than green) with silver conductor

*Note: When parallel wire (SPT 1 & SPT 2) are used. The neutral wire is square shaped or ridged and the other wire will be round in shape or smooth (See illus.)



5. Push canopy to wall, carefully aligning the mounting screws protruding from the mounting strap with holes in canopy.
6. Screw lock-up knobs **[J]** onto threads protruding through holes in canopy (2 places) to attach fixture to wall. Tighten to secure.
7. Remove and set aside the pre-installed arc retaining knobs **[F]** from arc support ring **[I]**, keeping the arc support ring intact and exposing the arc mounting studs **[K]**.
8. Slip an arc **[H]** onto the first two exposed arc mounting studs on the arc support ring as shown, then screw two arc retaining knobs from the previous step back onto the exposed arc mounting studs. Tighten to secure. Repeat for remaining arcs, ensuring all arcs are oriented in the same direction (all pointed ends of arcs facing one direction, and all blunt ends of arcs facing the opposite direction, once installed to arc support ring).
9. With the blunt end of the arcs oriented down toward the floor, align the through holes at the ends of the arc support ring with the holes on the sides of the canopy and screw in the ring retaining screws **[G]** to attach arc support ring to canopy. Tighten to secure.
10. Insert recommended bulbs (not included).

DIAGRAMME D'APPAREILS



LISTE DES PIÈCES

[A] Étrier de Montage	[E] Cache	[I] Anneau de Support en Forme D'arc
[B] Boîte à Prises (non fournie)	[F] Bouton de Fixation en Forme D'arc (10)	[J] Bouton de Verrouillage (2)
[C] Vis de Montage de l'étrier (2)	[G] Vis de Fixation de l'anneau (4)	[K] Goujons de Montage en Forme D'arc (10)
[D] Vis de Montage (2)	[H] Arc (5)	

PRÉCAUTIONS

ATTENTION – RISQUE DE DÉCHARGES ÉLECTRIQUES:
Couper le courant au niveau du panneau du disjoncteur du circuit principal ou de la boîte à fusibles principale avant de procéder à l'installation.

ATTENTION:

1. Ce luminaire doit être installé conformément aux codes d'électricité nationaux (NEC) et satisfaire toutes les spécifications des codes locaux. Si vous ne connaissez pas les exigences de ces codes, il est recommandé de confier l'installation à un électricien certifié. Ne pas se conformer à ces codes et directives pourrait provoquer des blessures sérieuses et/ou des dommages matériels et rendre la garantie non valide.

NETTOYAGE :

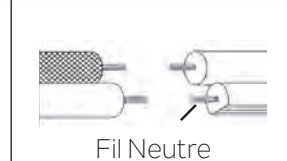
- Soyez toujours certain que l'alimentation électrique du luminaire est fermée avant le nettoyage.
- N'utilisez qu'un chiffon doux humide. Les produits de nettoyage acides/abrasifs peuvent endommager le fini.

INSTRUCTIONS D'INSTALLATION

1. Trouvez les trous filetés appropriés sur l'étrier de montage **[A]** qui sont alignés sur la distance entre les trous du cache **[E]**. Vissez les vis de montage **[D]** dans les trous filetés en commençant par le côté du boîte à prises **[B]**.
2. Fixer l'étrier de montage **[A]** sur la boîte à prises **[B]** à l'aide des vis de fixation de l'étrier **[C]**.
3. Connecter les fils. Se reporter au tableau ci-dessous pour faire les connexions.

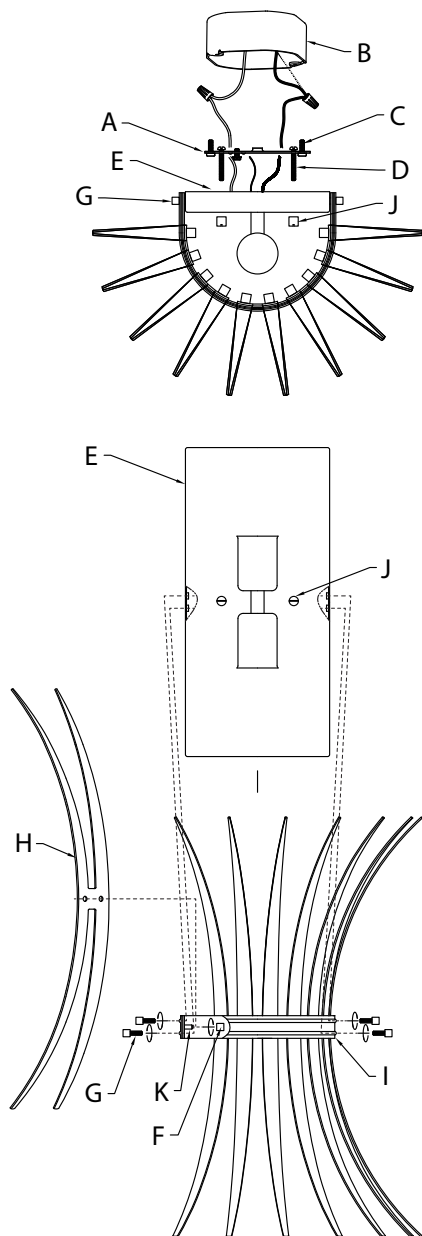
Connecter le fil noir ou rouge de la boîte	Connecter le fil blanc de la boîte
A Noir	A Blanc
*Au cordon parallèle (rond et lisse)	*Au cordon parallèle (à angles droits et strié)
Au transparent, doré, marron, ou noir sans fil distinctif	Au transparent, doré, marron, ou noir avec un til distinctif
Fil isolé (sauf fil vert) avec conducteur en cuivre	Fil isolé (sauf fil vert) avec conducteur en argent

*Remarque: Avec emploi d'un fil parallèle (SPT 1 et SPT 2). Le fil neutre est à angles droits ou strié et l'autre fil doit être rond ou lisse (Voir le schéma).



4. Poussez le cache contre le mur par-dessus les vis de montage dépassant de l'étrier de montage.
5. Vissez les boutons de verrouillage **[J]** sur les filetages dépassant des trous dans le cache (2 endroits) pour fixer le luminaire au mur. Serrez pour fixer.
6. Retirez les boutons de fixation en forme d'arc préinstallés **[F]** de l'anneau de support en forme d'arc **[I]** et mettez de côté en maintenant l'anneau de support en forme d'arc intact et en exposant les goujons de montage en forme d'arc **[K]**.
7. Glissez un arc **[H]** sur les deux premiers goujons de montage en forme d'arc exposés sur la bague de support d'arc (voir illustration) et vissez ensuite deux boutons de fixation en forme d'arc de l'étape précédente sur les goujons de montage en forme d'arc exposés. Serrez pour fixer. Répétez l'opération pour les autres arcs en vous assurant que tous les arcs sont orientés dans la même direction (à savoir, toutes les extrémités pointues des arcs sont tournées dans une direction et toutes les extrémités émoussées des arcs sont tournées dans la direction opposée, une fois installées sur l'anneau de support en forme d'arc).
8. Avec l'extrémité émoussée des arcs orientée vers le sol, alignez les trous traversants aux extrémités de l'anneau de support en forme d'arc avec les trous sur les côtés du cache et vissez les vis de fixation de l'anneau **[G]** pour fixer l'anneau de support en forme d'arc au cache. Serrez pour fixer.
9. Installez les ampoules recommandées (non fournies).

DIAGRAMA DE ACCESORIOS



LISTA DE PARTES

[A] Abrazadera de Montaje	[D] Tornillo de Montaje (2)	[I] Anillo de Soporte de los Arcos
[B] Caja de Salida (no suministrada)	[E] Cubierta	[J] Perilla de Sujeción (2)
[C] Tornillo de Montaje de la Abrazadera (2)	[F] Perilla de Retención de los Arcos (10)	[K] Espárragos de Montaje de los Arcos (10)
	[G] Tornillo de Retención del Anillo (4)	
	[H] Arco (5)	

PRECAUCIONES

PRECAUCIÓN – RIESGO DE DESCARGA ELÉCTRICA: Desconecte la electricidad en el panel principal del interruptor automático o caja principal de fusibles antes de comenzar y durante la instalación.

ADVERTENCIA:

1. Este accesorio está destinado a la instalación de acuerdo con el National Electrical Code (NEC) y todas las especificaciones del código local. Si no está familiarizado con los requisitos del código, la instalación se recomienda un electricista certificado. No cumplir con estos códigos e instrucciones puede resultar en lesiones graves y/ o en daños a la propiedad y anulará la garantía.

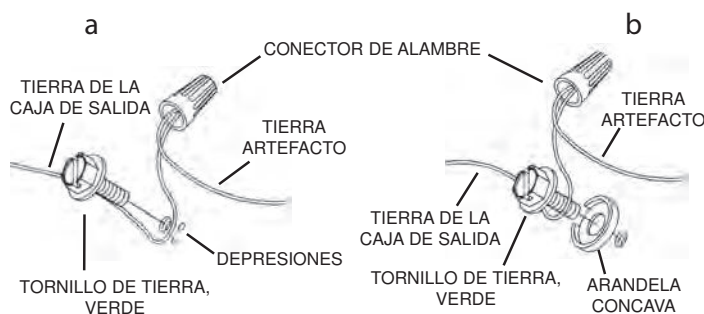
LIMPIEZA:

- Asegúrese siempre de que la corriente eléctrica esté apagada antes de limpiar.
- Debe usarse solamente un paño húmedo y suave. Productos de limpieza abrasivos pueden dañar el acabado.

INSTRUCCIONES DE INSTALACIÓN

1. Encuentre los orificios roscados apropiados en la abrazadera de montaje **[A]** que se alinean con la distancia de los orificios en el cubierta **[E]**. Atornille los tornillos de montaje **[D]** en los orificios roscados comenzando por el lado de la caja de salida **[B]**.
2. Acople la abrazadera de montaje **[A]** a la caja de salida **[B]** con los tornillos de montaje de la abrazadera **[C]**.
3. Instrucciones de conexión a tierra solamente para los Estados Unidos. (Vea la ilustración a o b).
 - a. En las lámparas que tienen la abrazadera de montaje con un agujero y dos hoyuelos realizados, enrollar el alambre a tierra de la caja de salida alrededor del tornillo verde y pasarlo por el agujero.
 - b. En las lámparas con una arandela acopada, fijar el alambre a tierra de la caja de salida del ajo de la arandela acuada y tornillo verde, y pasar por a abrazadera de montaje.

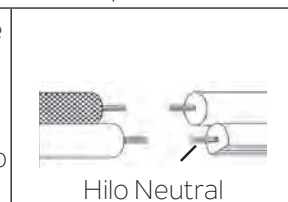
Si la lámpara viene con alambre a tierra, conectar el alambre a tierra de la lámpara al alambre a tierra de la caja de salida con un conector de alambres después de seguir los pasos anteriores. Nunca conectar el alambre a tierra a los alambres eléctricos negro o blanco.



4. Haga las conexiones de los alambres. La tabla de referencia de abajo indica las conexiones correctas y los alambres correspondientes.

Conectar el alambre de suministro negro o rojo al	Conectar el alambre de suministro blanco al
Negro	Blanco
*Cordon paralelo (redondo y liso)	*Cordon paralelo (cuadrado y estriado)
Claro, marrón, amarillo o negro sin hebra identificadora	Claro, marrón, amarillo o negro con hebra identificadora
Alambre aislado (diferente del verde) con conductor de cobre	Alambre aislado (diferente del verde) con conductor de plata

*Nota: Cuando se utiliza alambre paralelo (SPT 1 y SPT 2). El alambre neutro es de forma cuadrada o estriada y el otro alambre será de forma redonda o lisa. (Vea la ilustración).



5. Empuje el cubierta a la pared, alineando cuidadosamente los tornillos de montaje que sobresalen de la abrazadera de montaje con los orificios en la cubierta.
6. Enrosque las perillas de sujeción **[J]** en las roscas que sobresalen de los orificios de la cubierta (2 lugares) para fijar el artefacto a la pared. Ajuste para asegurar.
7. Retire y aparte las perillas de retención de los arcos preinstaladas **[F]** del anillo de soporte de los arcos **[I]**, manteniendo el anillo de soporte de los arcos intacto y exponiendo los espárragos de montaje del arco **[K]**.
8. Deslice un arco **[H]** en los dos primeros espárragos de montaje de arco expuestos en el anillo de soporte de los arcos como se muestra, luego enrosque dos perillas de retención de los arcos del paso anterior en los espárragos de montaje de los arcos expuestos. Apriete para asegurar. Repita con los arcos restantes, asegurándose de que todos los arcos estén orientados en la misma dirección (todos los extremos puntiagudos de los arcos orientados en una dirección, y todos los extremos romos de los arcos orientados en la dirección opuesta, una vez instalados en el anillo de soporte de los arcos).
9. Con el extremo romo de los arcos orientado hacia el suelo, alinee los orificios de paso de los extremos del anillo de soporte de los arcos con los orificios a los lados de la cubierta y enrosque los tornillos de retención del anillo **[G]** para fijar el anillo de soporte de los arcos a la cubierta. Ajuste para asegurar.
10. Inserte los focos recomendados (no incluidos).