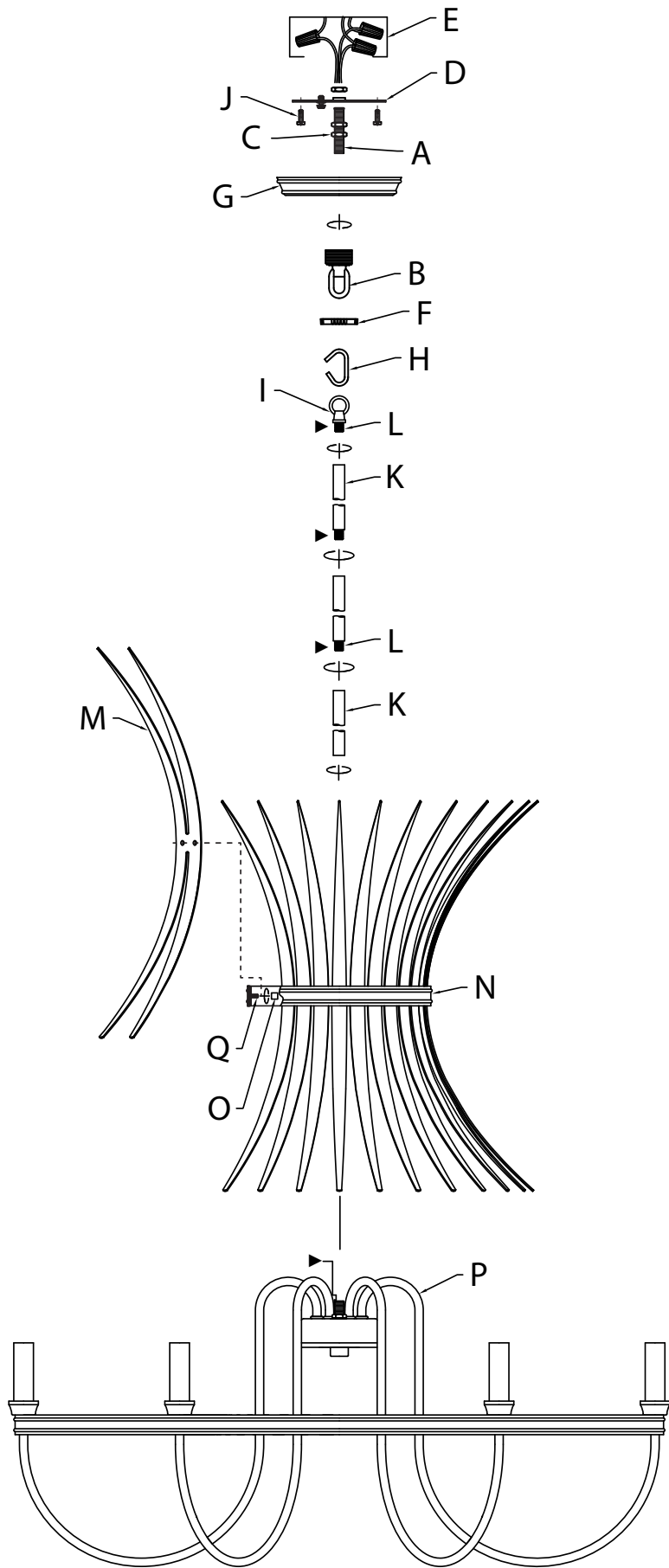


FIXTURE DIAGRAM



PARTS LIST

- | | | |
|--------------------------------------|--|--|
| [A] Threaded Pipe | [H] Open Chain Link | [M] Arcs (Qty. 15) |
| [B] Screw Collar Loop | [I] Loop | [N] Center Ring |
| [C] Hexnut (Qty 3) | [J] Strap Mounting Screw (Qty 2) | [O] Arc Retaining Knobs (Qty. 30) |
| [D] Mounting Strap | [K] Stems (2-12", 2-6" with Short Threaded Tubes [L] installed) | [P] Body Assembly |
| [E] Outlet Box (Not Supplied) | [L] Short Threaded Tubes | [Q] Arc Mounting Studs (30) |
| [F] Threaded Ring | | |
| [G] Canopy | | |

CAUTIONS

CAUTION – RISK OF SHOCK: Disconnect Power at the main circuit breaker panel or main fusebox before starting and during the installation.

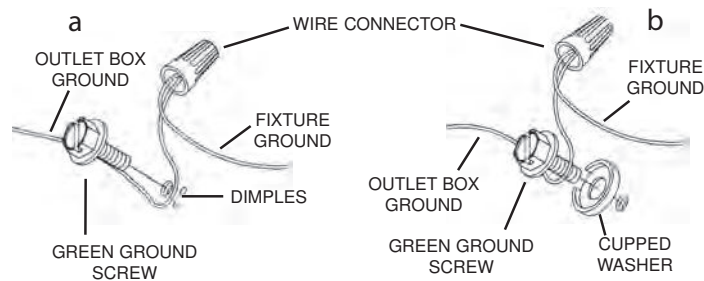
WARNING:
1. This fixture is intended for installation in accordance with the National Electrical Code (NEC) and all local code specifications. If you are not familiar with code requirements, installation by a certified electrician is recommended. Failure to adhere to these codes and instructions may result in serious injury and/or property damage and will void the warranty.

CLEANING:
• Always be certain that electric current is turned off before cleaning.
• Only a soft damp cloth should be used. Harsh cleaning products may damage the finish.

INSTALLATION INSTRUCTIONS

- Pass fixture wires from body assembly [P] through center ring [N] and slip center ring over threaded rod on the body assembly, fully enclosing the hexnut.
- Remove and set aside the pre-installed arc retaining knobs [O] from center ring, keeping the center ring intact and exposing the arc mounting studs [Q].
- Slip an arc [M] onto two exposed arc mounting studs on the center ring as shown. Screw two arc retaining knobs from the previous step back onto the exposed arc mounting studs. Tighten to secure. Repeat for remaining arcs.
NOTE: Arcs should be installed to center ring so that all blunt ends of arcs will be oriented toward the floor and all pointed ends of arcs will be oriented toward the ceiling when fixture installation is complete.
- Pass fixture wire through desired number of short threaded tubes [L] and stems [K]. Screw stems together using short threaded tubes and screw assembled stems onto threaded rod on top of body assembly.
NOTE: Thread locking compound must be applied to all stem threads as noted with (▶) symbol to prevent accidental rotation of fixture during cleaning, relamping, etc.
- If not pre-installed, thread one short threaded tube onto end of loop [I].
- Pass fixture wire through loop. Thread loop onto end of last stem.
- Take threaded pipe [A] from parts bag and screw in screw collar loop [B] a minimum of 6 mm (1/4"). Lock into place with hexnut [C].
- Run another hexnut down threaded pipe almost touching first hexnut. Now screw threaded pipe into mounting strap [D]. Mounting strap must be positioned with extruded thread facing into outlet box [E]. Threaded pipe must protrude out the back of mounting strap. Screw third hexnut onto end of threaded pipe protruding from back of mounting strap.
- Connect mounting strap [D] to outlet box using strap mounting screws [J].
- Unscrew the threaded ring [F] from screw collar loop. Take canopy [G] and pass over screw collar loop. Approximately one half of the screw collar loop exterior threads should be exposed. Adjust screw collar loop by turning assembly up or down in mounting strap. Remove canopy.
- After desired position is found, tighten both top and bottom hexnuts up against the bottom and top of the mounting strap.
- Slip canopy over screw collar loop and screw on threaded ring.
- Attach open chain link [H] to bottom of screw collar loop and top of loop at end of last stem and close the open chain link by placing a piece of cloth over the open link and using a pair of pliers to gently squeeze the link closed. Unscrew threaded ring, let canopy and threaded ring slip down.
- Pass fixture wires through chain link [H], threaded ring [F], canopy, screw collar loop, threaded pipe and into outlet box.
- Grounding instructions: (See Illus. a or b).
 - On fixtures where mounting strap is provided with a hole and two raised dimples, wrap ground wire from outlet box around green ground screw, and thread into hole.
 - On fixtures where a cupped washer is provided, attach ground wire from outlet box under cupped washer and green ground screw, and thread into mounting strap.

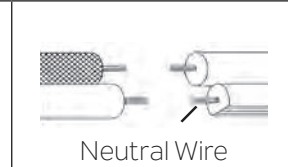
If fixture is provided with ground wire, connect fixture ground wire to outlet box ground wire with wire connector after following the above steps. Never connect ground wire to black or white power supply wires.



- Make wire connections. Reference chart below for correct connections and wire accordingly.

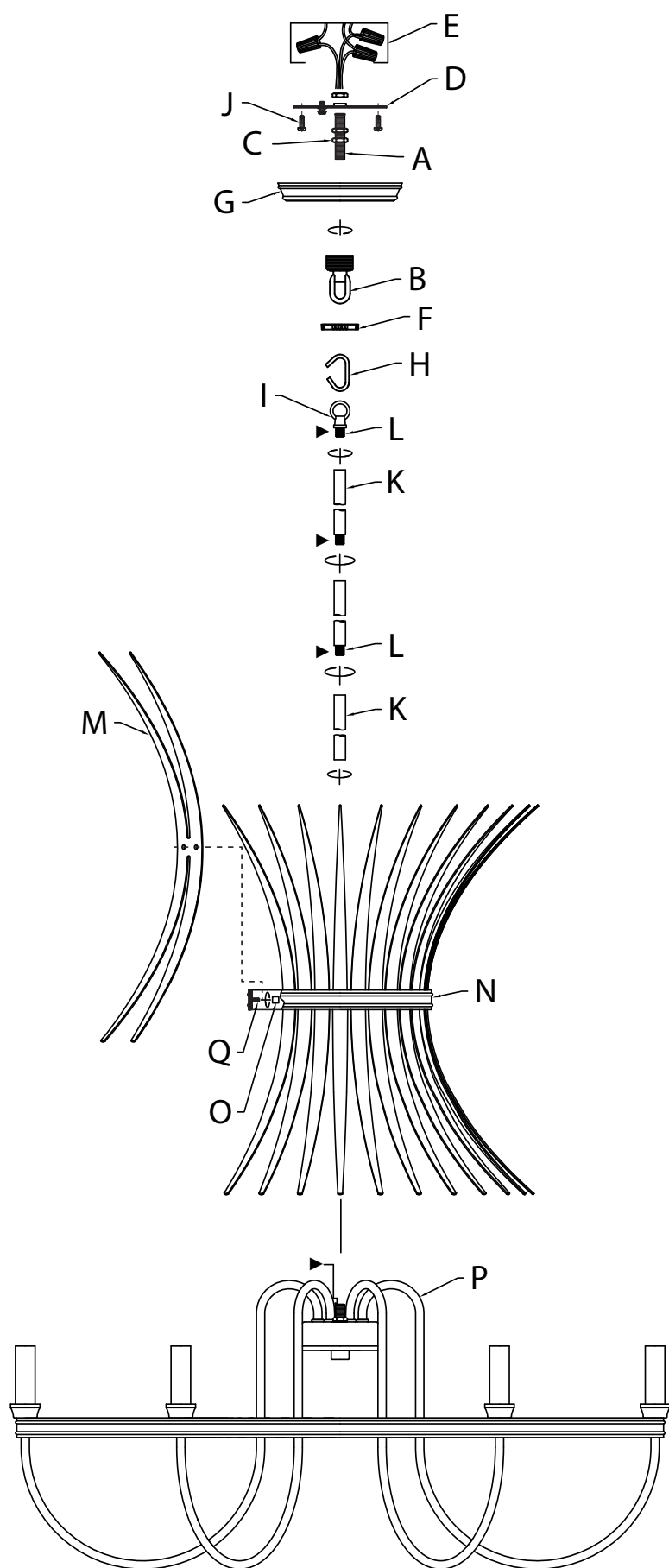
Connect Black or Red Supply Wire to:	Connect White Supply Wire to:
Black	White
*Parallel cord (round & smooth)	*Parallel cord (square & ridged)
Clear, Brown, Gold or Black without Tracer	Clear, Brown, Gold or Black with Tracer
Insulated wire (other than green) with copper conductor	Insulated wire (other than green) with silver conductor

*Note: When parallel wire (SPT 1 & SPT 2) are used. The neutral wire is square shaped or ridged and the other wire will be round in shape or smooth (See illus.)



- Raise canopy to ceiling and secure canopy in place by tightening threaded ring [F] onto screw collar loop [B].
NOTE: Make sure wires do not get pinched between strap and canopy or canopy and ceiling.
- Insert recommended bulbs (Not supplied).

DIAGRAMME D'APPAREILS



LISTE DES PIÈCES

[A] Tube Fileté	[H] Maillon de Chaîne Ouvert	[M] Arc (Qté 15)
[B] Boucle à Vis	[I] Boucle	[N] Anneau Central
[C] Écrou Hexagonal (Qté 3)	[J] Vis de de fixation de L'étrier de Montage (Qté 2)	[O] Boutons de Fixation en Forme D'arc (Qté 30)
[D] Étrier de Montage	[K] Tiges (2-12 po, 2-6 po avec des tubes filetés courts [L] installés)	[P] Corps
[E] Boîte de Sortie (non fournie)	[L] Tubes Filetés Courts	[Q] Goupjons de Montage en Forme D'arc (Qté 30)
[F] Bague Filetée		
[G] Cache		

PRÉCAUTIONS

ATTENTION – RISQUE DE DÉCHARGES ÉLECTRIQUES:
Couper le courant au niveau du panneau du disjoncteur du circuit principal ou de la boîte à fusibles principale avant de procéder à l'installation.

ATTENTION:
1. Ce luminaire doit être installé conformément aux codes d'électricité nationaux (NEC) et satisfaire toutes les spécifications des codes locaux. Si vous ne connaissez pas les exigences de ces codes, il est recommandé de confier l'installation à un électricien certifié. Ne pas se conformer à ces codes et directives pourrait provoquer des blessures sérieuses et/ou des dommages matériels et rendre la garantie non valide.

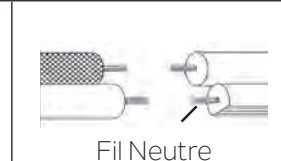
NETTOYAGE :
• Soyez toujours certain que l'alimentation électrique du luminaire est fermée avant le nettoyage.
• N'utilisez qu'un chiffon doux humide. Les produits de nettoyage acides/abrasifs peuvent endommager le fini.

INSTRUCTIONS D'INSTALLATION

- Passez les fils du luminaire du corps **[P]** à travers l'anneau central **[N]** et faites glisser l'anneau central sur la tige fileté du corps, en enfermant complètement l'écrou hexagonal.
- Retirez les boutons de fixation en forme d'arc préinstallés **[O]** de l'anneau de central et mettez de côté en maintenant l'anneau central intact et en exposant les goupjons de montage en forme d'arc **[Q]**.
- Glissez un arc **[M]** sur deux goupjons de montage d'arc exposés sur l'anneau central (voir illustration). Vissez deux boutons de fixation en forme d'arc de l'étape précédente sur les goupjons de montage d'arc exposés. Serrez pour fixer. Répétez l'opération pour les autres arcs.
REMARQUE : Les arcs doivent être installés sur l'anneau central de sorte que toutes les extrémités arrondies des arcs soient orientées vers le sol et que toutes les extrémités pointues des arcs soient orientées vers le plafond une fois l'installation du luminaire terminée.
- Faites passer les fils du luminaire de l'accouplement par le nombre souhaité de tubes filetés courts **[L]** et de tiges **[K]**. Vissez les tiges ensemble à l'aide de tubes filetés courts et vissez les tiges assemblées dans la tige fileté sur le dessus du corps du luminaire.
REMARQUE : Appliquer le frein filet sur tous les filets de la tige indiqués par le symbole (▶) pour empêcher la rotation accidentelle du luminaire pendant le nettoyage, remplacement de lampe, etc.
- Si le tube fileté court n'est pas préinstallé, vissez-le sur l'extrémité de la boucle **[I]**.
- Passez le fil du luminaire par la boucle. Visser la boucle sur l'extrémité de la dernière tige.
- Prenez le tube fileté **[A]** du sac des pièces et vissez la boucle à vis **[B]** à un minimum de 6 mm (1/4 po). Bloquez avec l'écrou hexagonal **[C]**.
- Vissez un autre écrou hexagonal sur le tube fileté jusqu'à ce qu'il entre presque en contact avec le premier écrou hexagonal. Vissez maintenant le tube fileté dans l'étrier de montage **[D]**. L'étrier de montage doit être placé avec le filetage extrudé faisant face à la boîte de sortie **[E]**. Le tube fileté doit sortir de l'arrière de l'étrier de montage. Vissez le troisième écrou hexagonal sur l'extrémité du tube fileté sortant de l'arrière de l'étrier de montage.
- Fixez l'étrier de montage **[D]** sur la boîte de sortie à l'aide des vis de fixation de l'étrier **[J]**.
- Dévissez la bague filetée **[F]** de la boucle à vis. Passez le cache **[G]** sur la boucle à vis. Environ la moitié du filetage extérieur de la boucle à vis doit être visible. Ajustez la boucle à vis en tournant l'ensemble vers le haut ou le bas dans l'étrier de montage. Enlevez le cache.
- Une fois correctement positionnés, serrez les écrous hexagonaux en haut et en bas contre le dessous et le dessus de l'étrier de montage.
- Passez le cache sur la boucle à vis et vissez dans la bague filetée.
- Attachez le maillon de chaîne ouvert **[H]** en bas de la boucle à vis et en haut de la boucle à l'extrémité de la dernière tige. Fermez le maillon de chaîne ouvert en plaçant du tissu sur le maillon ouvert et avec des pinces pour serrer légèrement le maillon fermé. Dévissez la bague filetée et laissez le cache et la bague filetée glisser vers le bas.
- Acheminez les fils du luminaire par le maillon de chaîne **[H]**, la bague filetée **[F]**, le cache, la boucle à vis, le tube fileté dans la boîte de sortie.
- Connecter les fils. Se reporter au tableau ci-dessous pour faire les connexions.

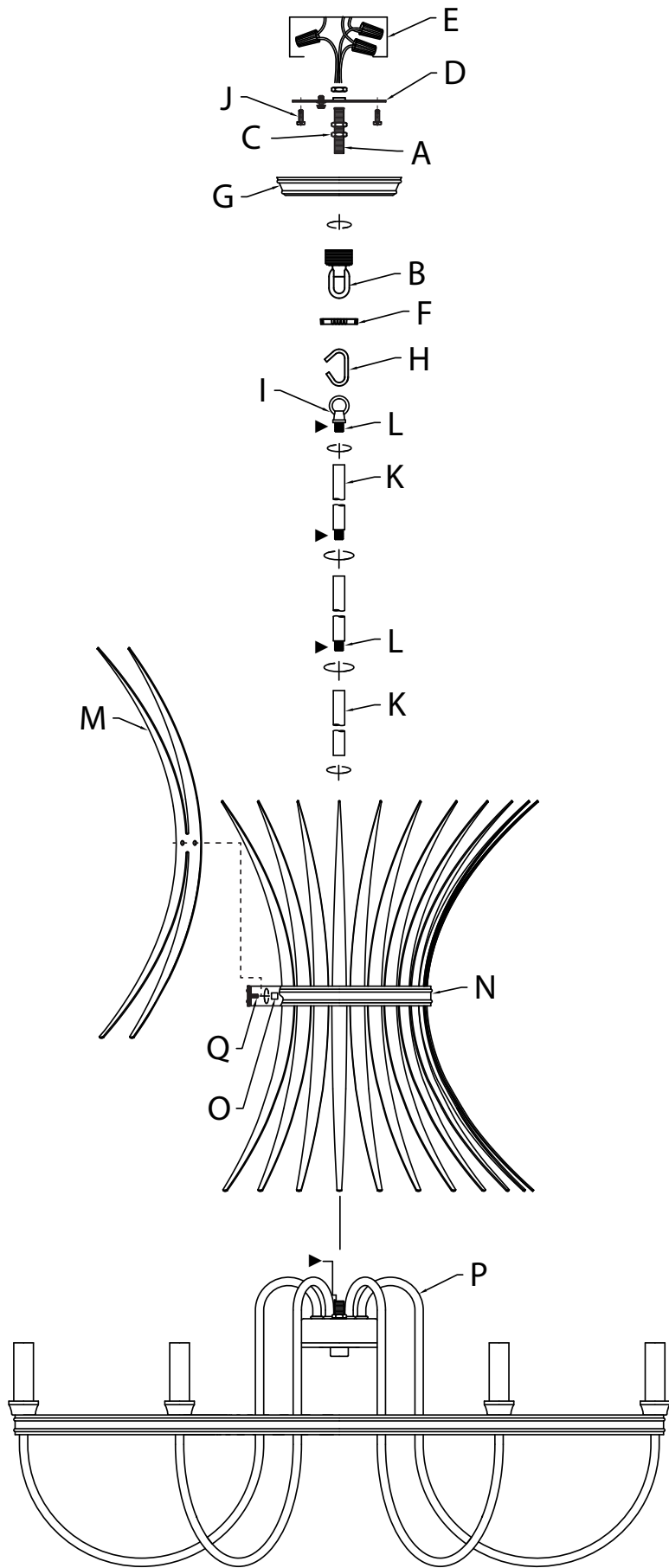
Connecter le fil noir ou rouge de la boîte	Connecter le fil blanc de la boîte
A Noir	A Blanc
*Au cordon parallèle (rond et lisse)	*Au cordon parallèle (à angles droits et strié)
Au transparent, doré, marron, ou noir sans fil distinctif	Au transparent, doré, marron, ou noir avec un til distinctif
Fil isolé (sauf fil vert) avec conducteur en cuivre	Fil isolé (sauf fil vert) avec conducteur en argent

*Remarque: Avec emploi d'un fil parallèle (SPT 1 et SPT 2). Le fil neutre est à angles droits ou strié et l'autre fil doit être rond ou lisse (Voir le schéma).



- Soulevez le cache au niveau du plafond et bloquez en serrant la bague filetée **[F]** sur la boucle à vis **[B]**.
REMARQUE : S'assurer que les fils ne se coincent pas entre l'étrier et le cache ou le cache et le plafond.
- Installez les ampoules recommandées (non fournies).

DIAGRAMA DE ACCESORIOS



LISTA DE PARTES

- | | | |
|--------------------------------------|---|--|
| [A] Tubo Roscado | [H] Eslabón de Cadena Abierto | [M] Arco (cantidad 15) |
| [B] Tuerca de Montaje con Oreja | [I] Aro | [N] Anillo Central |
| [C] Tuerca Hexagonal (cantidad 3) | [J] Tornillo de Montaje de la Abrazadera (cantidad 2) | [O] Perillas de Retención de los Arcos (cantidad 30) |
| [D] Abrazadera de Montaje | [K] Vástagos (2-12", 2-6" con tubos roscados cortos [L] instalados) | [P] Montaje del Cuerpo |
| [E] Caja de Salida (no suministrada) | [L] Tubos Roscados Cortos | [Q] Espárragos de Montaje del Arco (cantidad 30) |
| [F] Anillo Roscado | | |
| [G] Cubierta | | |

PRECAUCIONES

PRECAUCIÓN – RIESGO DE DESCARGA ELÉCTRICA: Desconecte la electricidad en el panel principal del interruptor automático o caja principal de fusibles antes de comenzar y durante la instalación.

ADVERTENCIA:

- Este accesorio está destinado a la instalación de acuerdo con el National Electrical Code (NEC) y todas las especificaciones del código local. Si no está familiarizado con los requisitos del código, la instalación se recomienda un electricista certificado. No cumplir con estos códigos e instrucciones puede resultar en lesiones graves y/ o en daños a la propiedad y anulará la garantía.

LIMPIEZA:

- Asegúrese siempre de que la corriente eléctrica esté apagada antes de limpiar.
- Debe usarse solamente un paño húmedo y suave. Productos de limpieza abrasivos pueden dañar el acabado.

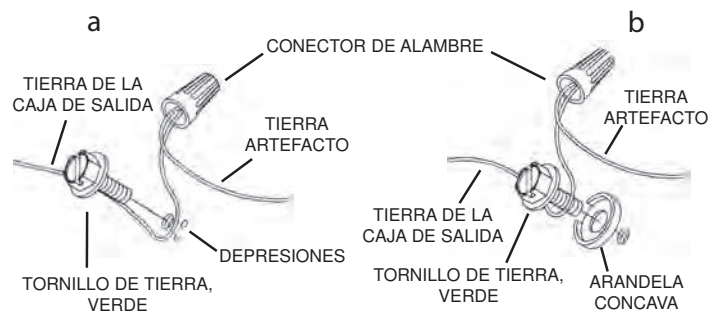
INSTRUCCIONES DE INSTALACIÓN

- Pase los cables del artefacto desde el montaje del cuerpo [P] a través del anillo central [N] y deslice el anillo central sobre la varilla roscada en el montaje del cuerpo, encerrando completamente la tuerca hexagonal.
- Retire y aparte las perillas de retención de los arcos preinstaladas [O] del anillo central, manteniendo el anillo central intacto y exponiendo los espárragos de montaje del arco [Q].
- Deslice un arco [M] en dos espárragos de montaje del arco expuestos en el anillo central como se muestra. Enrosque dos perillas de retención del arco del paso anterior en los espárragos de montaje del arco expuestos. Apriete para asegurar. Repita la operación con los arcos restantes.

NOTA: Los arcos deben instalarse en el anillo central de manera que todos los extremos romos de los arcos estén orientados hacia el suelo y todos los extremos puntiagudos de los arcos estén orientados hacia el techo cuando se complete la instalación del artefacto.
- Pase el cable del artefacto a través del número deseado de tubos roscados cortos [L] y vástagos [K]. Enrosque los vástagos entre sí utilizando los tubos roscados cortos y enrosque los vástagos ya montados en la varilla roscada de la parte superior del montaje del cuerpo.

NOTA: Se debe aplicar compuesto de bloqueo de roscas a las roscas de vástago según lo indicado con el símbolo (▶) para evitar la rotación accidental del artefacto durante la limpieza, el reemplazo de los focos, etc.
- Si no está instalado previamente, enrosque un tubo roscado corto en el extremo del aro [I].
- Pase el cable del artefacto a través del aro. Enrosque el aro en el extremo del último vástago.
- Saque el tubo roscado [A] de la bolsa de piezas y enrósquelo en la tuerca de montaje con oreja [B] un mínimo de 6 mm (1/4"). Bloquee en su lugar con la tuerca hexagonal [C].
- Pase otra tuerca hexagonal hacia abajo en el tubo roscado casi tocando la primera tuerca hexagonal. Ahora enrosque el tubo roscado en la abrazadera de montaje [D]. La abrazadera de montaje debe colocarse con la rosca extruida hacia la caja de salida [E]. El tubo roscado debe sobresalir por la parte de atrás de la abrazadera de montaje. Enrosque la tercera tuerca hexagonal en el extremo del tubo roscado que sobresale de la parte de atrás de la abrazadera de montaje.
- Conecte la abrazadera de montaje [D] a la caja de salida usando los tornillos de montaje de la abrazadera [J].
- Desenrosque el anillo roscado [F] de la tuerca de montaje con oreja. Tome la cubierta [G] y pásela por encima de la tuerca de montaje con oreja. Aproximadamente la mitad de la rosca exterior de la tuerca de montaje con oreja debe quedar expuesta. Ajuste la tuerca de montaje con oreja girando el montaje hacia arriba o hacia abajo en la abrazadera de montaje. Retire la cubierta.
- Una vez encontrada la posición deseada, ajuste las tuercas hexagonales superior e inferior contra la parte inferior y superior de la abrazadera de montaje.
- Deslice la cubierta sobre la tuerca de montaje con oreja y enrósquela en el anillo roscado.
- Fije el eslabón abierto de la cadena [H] a la parte inferior de la tuerca de montaje con oreja y a la parte superior del aro del extremo del último vástago y cierre el eslabón de cadena abierto colocando un paño sobre el mismo y apretándolo suavemente con una pinza. Desenrosque el anillo roscado, deje que la cubierta y el anillo roscado se deslicen hacia abajo.
- Pase los cables del artefacto a través del eslabón de la cadena [H], el anillo roscado [F], la cubierta, la tuerca de montaje con oreja, el tubo roscado y hacia la caja de salida.
- Instrucciones de conexión a tierra solamente para los Estados Unidos. (Vea la ilustración a o b).
 - En las lámparas que tienen la abrazadera de montaje con un agujero y dos hoyuelos realzados, enrollar el alambre a tierra de la caja de salida alrededor del tornillo verde y pasarlo por el agujero.
 - En las lámparas con una arandela acopada, fijar el alambre a tierra de la caja de salida del ajo de la arandela acuada y tornillo verde, y pasarlo por la abrazadera de montaje.

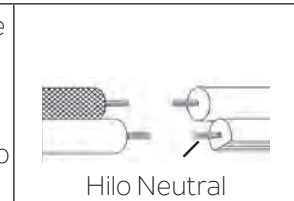
Si la lámpara viene con alambre a tierra, conectar el alambre a tierra de la lámpara al alambre a tierra de la caja de salida con un conector de alambres después de seguir los pasos anteriores. Nunca conectar el alambre a tierra a los alambres eléctricos negro o blanco.



- Haga las conexiones de los alambres. La tabla de referencia de abajo indica las conexiones correctas y los alambres correspondientes.

Conectar el alambre de suministro negro o rojo al	Conectar el alambre de suministro blanco al
Negro	Blanco
*Cordon paralelo (redondo y liso)	*Cordon paralelo (cuadrado y estriado)
Claro, marrón, amarillo o negro sin hebra identificadora	Claro, marrón, amarillo o negro con hebra identificadora
Alambre aislado (diferente del verde) con conductor de cobre	Alambre aislado (diferente del verde) con conductor de plata

*Nota: Cuando se utiliza alambre paralelo (SPT 1 y SPT 2). El alambre neutro es de forma cuadrada o estriada y el otro alambre será de forma redonda o lisa. (Vea la ilustración).



- Eleve la cubierta hasta el techo y fijela en su sitio apretando el anillo roscado [F] en la tuerca de montaje con oreja [B].

NOTA: Asegúrese de que los cables no queden apretados entre la abrazadera y la cubierta o la cubierta y el techo.
- Inserte los focos recomendados. (No suministrados).