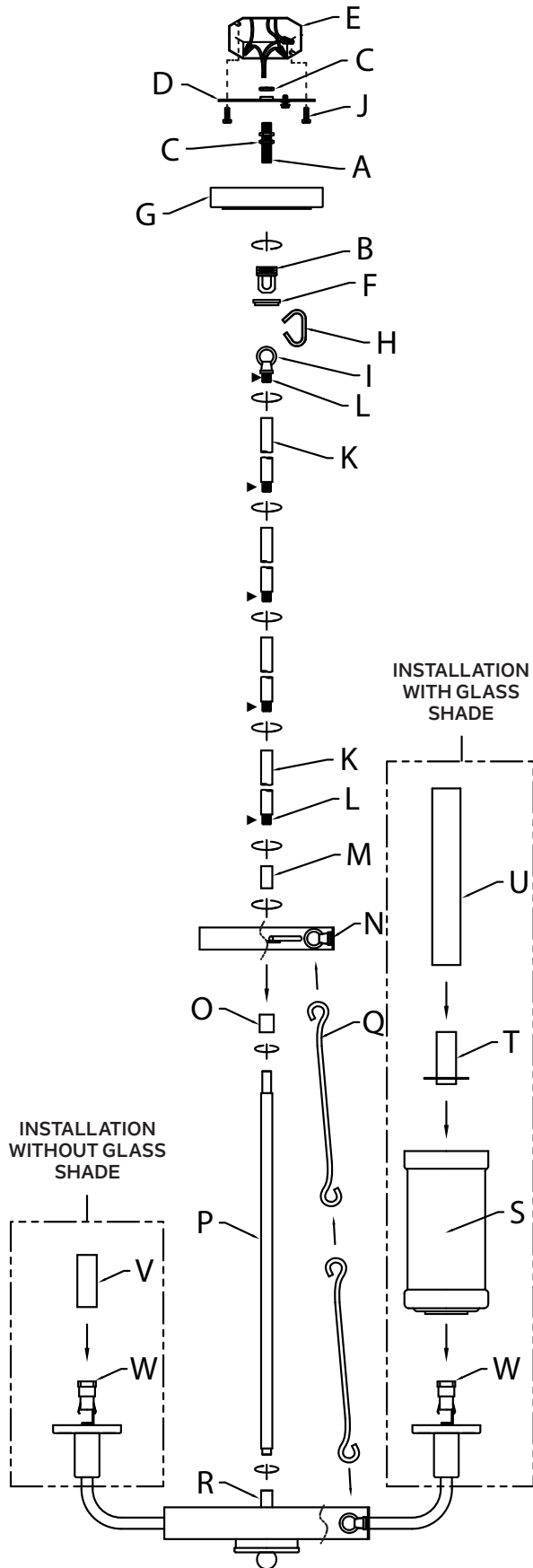


FIXTURE DIAGRAM



PARTS LIST

- | | | |
|---|---|--|
| [A] Threaded Pipe | [J] Strap Mounting Screw (Qty 2) | [Q] Decorative Hooks (Qty 6) |
| [B] Screw Collar Loop | [K] Stems (2-12", 2-6" with Short Threaded Tubes[L] installed) | [R] Body |
| [C] Hexnut (Qty 3) | [L] Short Threaded Tubes | [S] Glass Shade (Qty 3) |
| [D] Mounting Strap | [M] Long (1") Coupling | [T] Candle Sleeve with Plate (Qty 3) |
| [E] Outlet Box (Not Supplied) | [N] Upper Ring | [U] Candle Sleeve Tool |
| [F] Threaded Ring | [O] Short (7/8") Coupling | [V] Candle Sleeve without Plate (Qty 3) |
| [G] Canopy | [P] Long Connecting Tube with Fixture Wires | [W] Socket (Qty 3) |
| [H] Open Chain Link | | |
| [I] Small Loop (with Short Threaded Tube[L] installed) | | |

CAUTIONS

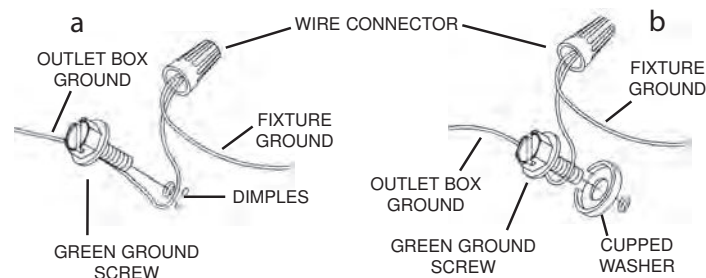
CAUTION – RISK OF SHOCK:
Disconnect Power at the main circuit breaker panel or main fusebox before starting and during the installation.

WARNING:
1. This fixture is intended for installation in accordance with the National Electrical Code (NEC) and all local code specifications. If you are not familiar with code requirements, installation by a certified electrician is recommended. Failure to adhere to these codes and instructions may result in serious injury and/or property damage and will void the warranty.

CLEANING:
• Always be certain that electric current is turned off before cleaning.
• Only a soft damp cloth should be used. Harsh cleaning products may damage the finish.

INSTALLATION INSTRUCTIONS

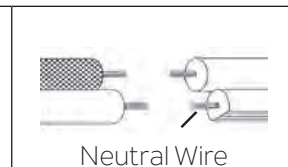
- Attach long connecting tube with fixture wires[P] to main body[R] by screwing tube into coupling on main body.
 - Slip short (7/8") coupling[O] over threads protruding from top of long tube. Coupling should be positioned with un-threaded end over long tube and threaded end on top.
 - Screw short coupling[O] onto threads protruding out of the top of long tube. Coupling should be screwed all the way onto threads.
 - Slip upper ring[N] down over threads protruding from short coupling so that it is resting on short coupling[O].
 - Connect three (3) sets of two (2) decorative hooks[Q] end-to-end. Hook one end of a connected set to one loop inside the ring on body[R]. Hook the other end of that connected set of hooks to one loop on the inside of upper ring[N]. Upper ring should be positioned with the loops in-line with the loops on the body. Repeat for remaining sets of hooks and loops.
 - Tighten the connected hooks by turning the short coupling[O] clockwise (looking from the bottom) to "raise" the coupling up from the long tube.
 - Once the upper ring is aligned with the ring on the body and the hooks are tight, screw long (1") coupling[M] onto threads protruding through center hole of upper ring[N] to tighten ring in place. Once tightened, fixture wires should stick out of the top of the long coupling.
 - Pass fixture wires from long coupling[M] through desired number of short threaded tubes[L] and stems[K]. Screw stems together using short threaded tubes.
- NOTE:** Thread locking compound must be applied to all stem threads as noted with symbol (▶) to prevent accidental rotation of fixture during cleaning, re-lamping, etc.
- Screw assembled stems into long coupling[M].
 - Pass fixture wires from last stem through small loop[I]. Screw small loop into end of last stem.
 - Take threaded pipe[A] from parts bag and screw in screw collar loop[B] a minimum of 6 mm (1/4"). Lock into place with hexnut[C].
 - Run another hexnut down threaded pipe almost touching first hexnut. Now screw threaded pipe into mounting strap[D]. Mounting strap must be positioned with extruded thread facing into outlet box[E]. Threaded pipe must protrude out the back of mounting strap. Screw third hexnut onto end of threaded pipe protruding from back of mounting strap.
 - Connect mounting strap[D] to outlet box using strap mounting screws[J].
 - Unscrew the threaded ring[F] from screw collar loop. Take canopy[G] and pass over screw collar loop. Approximately one half of the screw collar loop exterior threads should be exposed. Adjust screw collar loop by turning assembly up or down in mounting strap. Remove canopy.
 - After desired position is found, tighten both top and bottom hexnuts up against the bottom and top of the mounting strap.
 - Slip canopy over screw collar loop and screw on threaded ring.
 - Attach open chain link[H] to bottom of screw collar loop and top of loop at end of last stem and close the open chain link by placing a piece of cloth over the open link and using a pair of pliers to gently squeeze the link closed. Unscrew threaded ring, let canopy and threaded ring slip down.
 - Pass fixture wires through chain link[H], threaded ring[F], canopy, screw collar loop, threaded pipe and into outlet box.
 - Grounding instructions: (See Illus. a or b).
 - On fixtures where mounting strap is provided with a hole and two raised dimples, wrap ground wire from outlet box around green ground screw, and thread into hole.
 - On fixtures where a cupped washer is provided, attach ground wire from outlet box under cupped washer and green ground screw, and thread into mounting strap.
- If fixture is provided with ground wire, connect fixture ground wire to outlet box ground wire with wire connector after following the above steps. Never connect ground wire to black or white power supply wires.



20. Make wire connections. Reference chart below for correct connections and wire accordingly.

Connect Black or Red Supply Wire to:	Connect White Supply Wire to:
Black	White
*Parallel cord (round & smooth)	*Parallel cord (square & ridged)
Clear, Brown, Gold or Black without Tracer	Clear, Brown, Gold or Black with Tracer
Insulated wire (other than green) with copper conductor	Insulated wire (other than green) with silver conductor

*Note: When parallel wire (SPT 1 & SPT 2) are used. The neutral wire is square shaped or ridged and the other wire will be round in shape or smooth (See illus.)

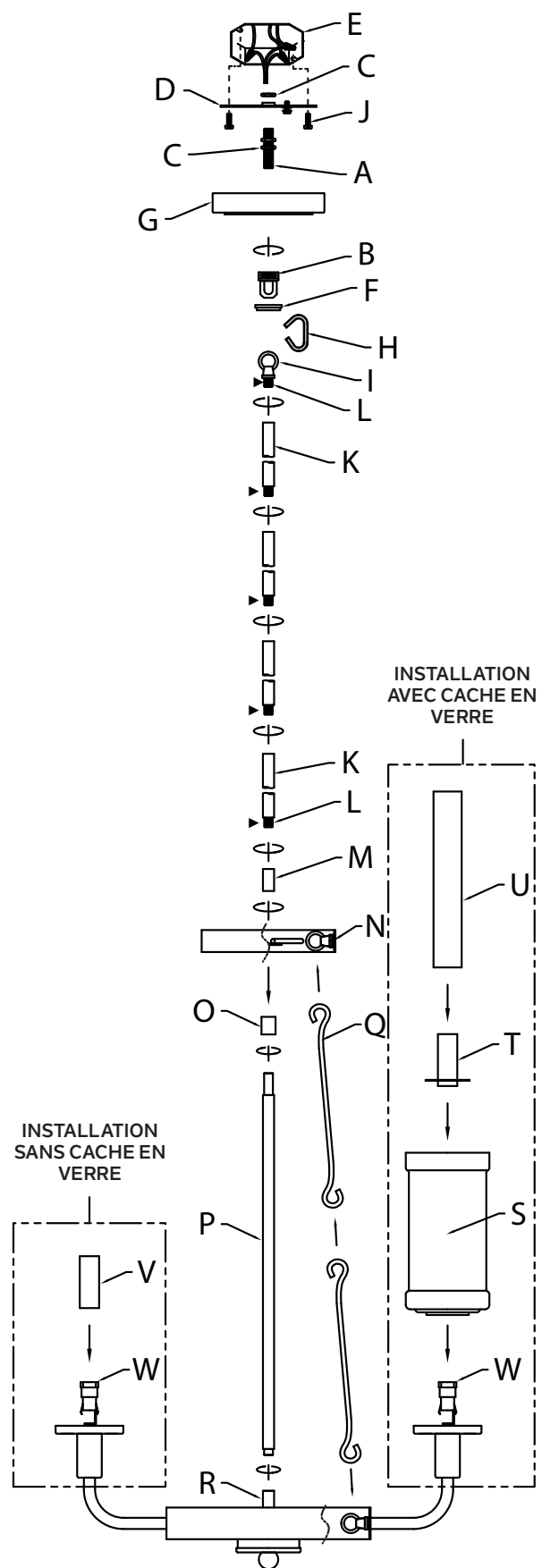


- Raise canopy to ceiling and secure canopy in place by tightening threaded ring[F] onto screw collar loop[B].

NOTE: Make sure wires do not get pinched between strap and canopy or canopy and ceiling.

NOTE: This fixture has the option to install with or without glass shades[S]. If installing with glass shades, please follow steps #22, 23, and 25. If installing without glass shades, please follow steps #24 and 25.
- If installing fixture with glass shades,** carefully lower one glass shade[S] over a socket[W]. Make sure glass shade is fully seated in socket base cup.
- While holding glass shade on socket base cup, carefully slip a candle sleeve with plate[T] over socket inside glass shade. Use candle sleeve tool[U] to carefully push candle sleeve down over socket. Make sure candle sleeve is pushed completely down so that it rests against the inside of the glass shade to secure glass shade in place, then remove candle sleeve tool. Repeat for remaining glass shades and sockets.
- If installing fixture without glass shades,** slip a candle sleeve without plate[V] down over socket. Carefully push candle sleeve completely down over socket so that it rests against the socket base cup. Repeat for remaining sockets.
- Insert recommended bulbs (Not supplied).

DIAGRAMME D'APPAREILS



LISTE DES PIÈCES

[A] Tube Fileté	[J] Vis de Fixation de L'étrier (Qté 2)	[Q] Crochets Décoratifs (Qté 6)
[B] Boucle à Vis	[K] Tiges (2-12 po, 2-6 po avec des tubes filetés courts [L] installés)	[R] Corps Principal
[C] Écrou Hexagonal (Qté 3)	[L] Tubes Filetés Courts	[S] Caches en Verre (Qté 3)
[D] Étrier de Montage	[M] Accouplement Long (1 po)	[T] Manchon de Bougie avec Plaque (Qté 3)
[E] Boîte de Sortie (non fournie)	[N] Bague Supérieure	[U] Outil pour Manchon de Bougie
[F] Bague Filetée	[O] Accouplement Court (7/8 po)	[V] [V] Manchon de Bougie sans Plaque (Qté 3)
[G] Cache	[P] Long Tube de Raccordement avec Fils de Luminaire	[W] Douille (Qté 3)
[H] Maillon de Chaîne Ouvert		
[I] Petite Boucle (avec tube fileté court [L] installé)		

PRÉCAUTIONS

ATTENTION – RISQUE DE DÉCHARGES ÉLECTRIQUES:
Couper le courant au niveau du panneau du disjoncteur du circuit principal ou de la boîte à fusibles principale avant de procéder à l'installation.

ATTENTION:

- Ce luminaire doit être installé conformément aux codes d'électricité nationaux (NEC) et satisfaire toutes les spécifications des codes locaux. Si vous ne connaissez pas les exigences de ces codes, il est recommandé de confier l'installation à un électricien certifié. Ne pas se conformer à ces codes et directives pourrait provoquer des blessures sérieuses et/ou des dommages matériels et rendre la garantie non valide.**

NETTOYAGE :

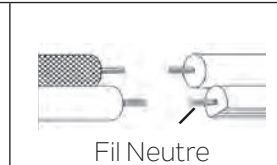
- Soyez toujours certain que l'alimentation électrique du luminaire est fermée avant le nettoyage.
- N'utilisez qu'un chiffon doux humide. Les produits de nettoyage acides/abrasifs peuvent endommager le fini.

INSTRUCTIONS D'INSTALLATION

- Fixez le long tube de raccordement dotés des fils **[P]** au corps principal **[R]** en vissant le tube dans l'accouplement du corps principal.
- Vissez l'accouplement court (7/8 po) **[O]** sur les filetages dépassant du haut du tube long. L'accouplement doit être positionné avec l'extrémité non filetée sur le tube long et l'extrémité filetée sur le dessus.
- Vissez l'accouplement court **[O]** sur les filetages dépassant du haut du tube fileté long. L'accouplement doit être bien vissé sur les filetages.
- Glissez la bague supérieure **[N]** sur les filetages dépassant de l'accouplement court pour qu'elle repose sur l'accouplement court **[O]**.
- Connectez trois (3) ensembles de deux (2) crochets décoratifs **[Q]** bout à bout. Accrochez une extrémité d'un ensemble connecté à une boucle à l'intérieur de la bague sur le corps **[R]**. Accrochez l'autre extrémité de cet ensemble de crochets connecté à une boucle à l'intérieur de la bague supérieure **[N]**. La bague supérieure doit être positionnée avec les boucles alignées avec les boucles sur le corps. Répétez l'opération pour les autres ensembles de crochets et de boucles.
- Serrez les crochets connectés en tournant l'accouplement court **[O]** dans le sens horaire (en regardant du bas) pour « relever » l'accouplement du tube long.
- Une fois que la bague supérieure est alignée avec la bague sur le corps et que les crochets sont serrés, vissez l'accouplement long (1 po) **[M]** sur les filetages dépassant du trou central de la bague supérieure **[N]** pour serrer la bague. Une fois serrés, les fils du luminaire doivent dépasser du haut de l'accouplement long.
- Faites passer les fils du luminaire de l'accouplement **[M]** par le nombre souhaité de tubes filetés courts **[L]** et de tiges **[K]**. Vissez les tiges ensemble à l'aide de tubes filetés courts.
- REMARQUE :** Appliquer le frein filet sur tous les filets de la tige indiqués par le symbole (▶) pour empêcher la rotation accidentelle du luminaire pendant le nettoyage, remplacement des ampoules, etc.
- Vissez les tiges assemblées sur l'accouplement long **[M]**.
- Faites passer les fils du luminaire de la dernière tige à travers la petite boucle **[I]**. Vissez la petite boucle sur l'extrémité de la dernière tige.
- Prenez le tube fileté **[A]** du sac des pièces et vissez la boucle à vis **[B]** à un minimum de 6 mm (1/4 po). Bloquez avec l'écrou hexagonal **[C]**.
- Vissez un autre écrou hexagonal sur le tube fileté jusqu'à ce qu'il entre presque en contact avec le premier écrou hexagonal. Vissez maintenant le tube fileté dans l'étrier de montage **[D]**. L'étrier de montage doit être placé avec le filetage extrudé faisant face à la boîte de sortie **[E]**. Le tube fileté doit sortir de l'arrière de l'étrier de montage. Vissez le troisième écrou hexagonal sur l'extrémité du tube fileté sortant de l'arrière de l'étrier de montage.
- Fixez l'étrier de montage **[D]** sur la boîte de sortie à l'aide des vis de fixation de l'étrier **[J]**.
- Dévissez la bague filetée **[F]** de la boucle à vis. Passez le cache **[G]** sur la boucle à vis. Environ la moitié du filetage extérieur de la boucle à vis doit être visible. Ajustez la boucle à vis en tournant l'ensemble vers le haut ou le bas dans l'étrier de montage. Enlevez le cache.
- Une fois correctement positionnés, serrez les écrous hexagonaux en haut et en bas contre le dessous et le dessus de l'étrier de montage.
- Passez le cache sur la boucle à vis et vissez dans la bague filetée.
- Attachez le maillon de chaîne ouvert **[H]** en bas de la boucle à vis et en haut de la boucle à l'extrémité de la dernière tige. Fermez le maillon de chaîne ouvert en plaçant du tissu sur le maillon ouvert et avec des pinces pour serrer légèrement le maillon fermé. Dévissez la bague filetée et laissez le cache et la bague filetée glisser vers le bas.
- Acheminez les fils du luminaire par le maillon de chaîne **[H]**, la bague filetée **[F]**, le cache, la boucle à vis, le tube fileté dans la boîte de sortie.
- Connecter les fils. Se reporter au tableau ci-dessous pour faire les connexions.

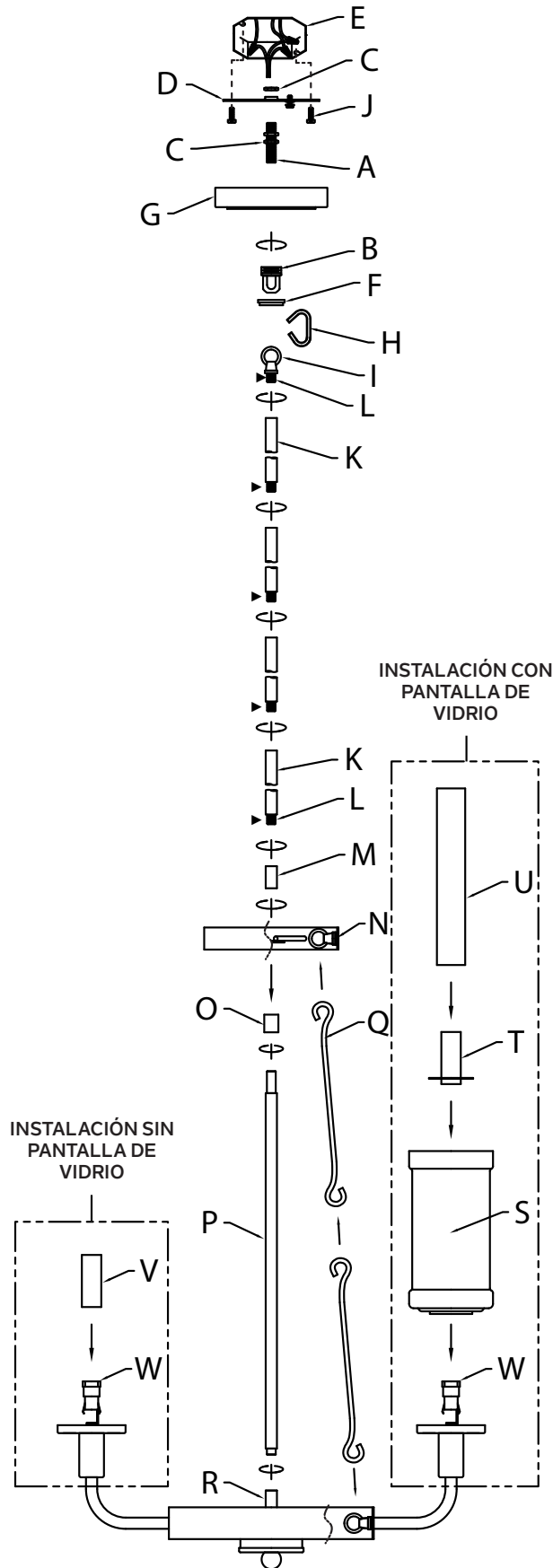
Connecter le fil noir ou rouge de la boîte	Connecter le fil blanc de la boîte
A Noir	A Blanc
*Au cordon parallèle (rond et lisse)	*Au cordon parallèle (à angles droits et strié)
Au transparent, doré, marron, ou noir sans fil distinctif	Au transparent, doré, marron, ou noir avec un til distinctif
Fil isolé (sauf fil vert) avec conducteur en cuivre	Fil isolé (sauf fil vert) avec conducteur en argent

*Remarque: Avec emploi d'un fil parallèle (SPT 1 et SPT 2). Le fil neutre est à angles droits ou strié et l'autre fil doit être rond ou lisse (Voir le schéma).



- Soulevez le cache au niveau du plafond et bloquez en serrant la bague filetée **[F]** sur la boucle à vis **[B]**.
- REMARQUE :** S'assurer que les fils ne se coincent pas entre l'étrier et le cache ou le cache et le plafond.
- REMARQUE :** Ce luminaire peut être installé avec ou sans cache en verre **[S]**. Dans le cas d'une installation avec caches en verre, suivre les étapes 21, 22 et 24. Dans le cas d'une installation sans caches en verre, suivre les étapes 23 et 24.
- Dans le cas d'une installation d'un luminaire avec caches en verre,** abaissez soigneusement un cache en verre **[S]** sur une douille **[W]**. Assurez-vous que le cache en verre est bien en place dans la coupelle de base de la douille.
- Tout en tenant le cache en verre sur la coupelle de base de la douille, glissez soigneusement un manchon de bougie avec la plaque **[T]** sur la douille à l'intérieur du cache en verre. Utilisez l'outil pour manchon de bougie **[U]** pour pousser délicatement le manchon de bougie vers le bas sur la douille. Assurez-vous que le manchon de bougie est complètement enfoncé et repose contre l'intérieur de l'abat-jour en verre pour fixer l'abat-jour en verre, puis retirez l'outil pour manchon de bougie. Répétez l'opération pour les autres caches et douilles en verre.
- Dans le cas d'une installation d'un luminaire sans cache en verre,** glissez un manchon de bougie sans plaque **[V]** sur la douille. Poussez délicatement le manchon de la bougie complètement vers le bas sur la douille et repose contre la coupelle de base de la douille. Répétez l'opération pour les autres douilles.
- Installez les ampoules recommandées (non fournies).

DIAGRAMA DE ACCESORIOS



LISTA DE PARTES

- [A] Tubo Roscado
- [B] Tuerca de Montaje con Oreja
- [C] Tuerca Hexagonal (cantidad 3)
- [D] Abrazadera de Montaje
- [E] Caja de Salida (no suministrada)
- [F] Anillo Roscado
- [G] Cubierta
- [H] Eslabón de Cadena Abierto
- [I] Aro Pequeño (con tubo roscado corto [L] instalado)
- [J] Tornillo de Montaje de la Abrazadera (cantidad 2)
- [K] Vástago (2-12", 2-6" con tubos roscados cortos [L] instalados)
- [L] Tubos Roscados Cortos
- [M] Acoplamiento Largo (1")
- [N] Anillo Superior
- [O] Acoplamiento Corto (7/8")
- [P] Tubo de Conexión Largo con Cables del Artefacto
- [Q] Ganchos Decorativos (cantidad 6)
- [R] Cuerpo Principal
- [S] Pantalla de Vidrio (cantidad 3)
- [T] Protector de Vela con Placa (cantidad 3)
- [U] Herramienta para Protector de Vela
- [V] Protector de Vela sin Placa (cantidad 3)
- [W] Portalámparas (cantidad 3)

PRECAUCIONES

PRECAUCIÓN – RIESGO DE DESCARGA ELÉCTRICA: Desconecte la electricidad en el panel principal del interruptor automático o caja principal de fusibles antes de comenzar y durante la instalación.

ADVERTENCIA:

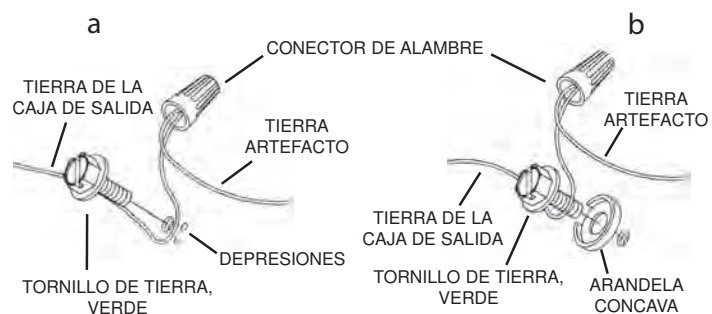
1. Este accesorio está destinado a la instalación de acuerdo con el National Electrical Code (NEC) y todas las especificaciones del código local. Si no está familiarizado con los requisitos del código, la instalación se recomienda un electricista certificado. No cumplir con estos códigos e instrucciones puede resultar en lesiones graves y/ o en daños a la propiedad y anulará la garantía.

LIMPIEZA:

- Asegúrese siempre de que la corriente eléctrica esté apagada antes de limpiar.
- Debe usarse solamente un paño húmedo y suave. Productos de limpieza abrasivos pueden dañar el acabado.

INSTRUCCIONES DE INSTALACIÓN

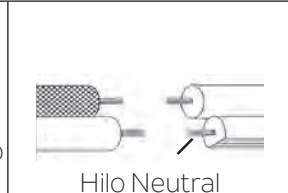
1. Conecte el tubo largo de conexión con los cables del artefacto [P] al cuerpo principal [R] enroscando el tubo en el acoplamiento del cuerpo principal.
 2. Deslice el acoplamiento corto (7/8") [O] sobre las roscas que sobresalen de la parte superior del tubo largo. El acoplamiento debe colocarse con el extremo no roscado sobre el tubo largo y el extremo roscado en la parte superior.
 3. Enrosque el acoplamiento corto [O] en las roscas que sobresalen de la parte superior del tubo largo. El acoplamiento debe enroscarse completamente en las roscas.
 4. Deslice el anillo superior [N] hacia abajo sobre las roscas que sobresalen del acoplamiento corto, de modo que quede apoyado en el acoplamiento corto [O].
 5. Conecte tres (3) juegos de dos (2) ganchos decorativos [Q] de extremo a extremo. Enganche un extremo de un juego conectado a un aro dentro del anillo del cuerpo [R]. Enganche el otro extremo de ese juego de ganchos conectados a un aro en el interior del anillo superior [N]. El anillo superior debe colocarse con los aros en línea con los aros del cuerpo. Repita la operación con el resto de los conjuntos de ganchos y aros.
 6. Ajuste los ganchos conectados girando el acoplamiento corto [O] en el sentido de las agujas del reloj (mirando desde abajo) para "levantar" el acoplamiento del tubo largo.
 7. Una vez que el anillo superior esté alineado con el anillo del cuerpo y los ganchos estén apretados, enrosque el acoplamiento largo (1") [M] en las roscas que sobresalen a través del orificio central del anillo superior [N] para apretar el anillo en su lugar. Una vez apretado, los cables del artefacto deben sobresalir de la parte superior del acoplamiento largo.
 8. Pase los cables del artefacto desde el acoplamiento largo [M] a través del número deseado de tubos roscados cortos [L] y de los vástagos [K]. Enrosque los vástagos entre sí utilizando los tubos roscados cortos.
NOTA: Se debe aplicar compuesto de bloqueo de roscas a las roscas de vástago según lo indicado con el símbolo (▷) para evitar la rotación accidental del artefacto durante la limpieza, el reemplazo de los focos, etc.
 9. Enrosque los vástagos ensamblados en el acoplamiento largo [M].
 10. Pase los cables del último artefacto a través del aro pequeño [I]. Enrosque el aro pequeño en el extremo del último vástago.
 11. Saque el tubo roscado [A] de la bolsa de piezas y enrósquelo en la tuerca de montaje con oreja [B] un mínimo de 6 mm (1/4"). Bloquee en su lugar con la tuerca hexagonal [C].
 12. Pase otra tuerca hexagonal hacia abajo en el tubo roscado casi tocando la primera tuerca hexagonal. Ahora enrosque el tubo roscado en la abrazadera de montaje [D]. La abrazadera de montaje debe colocarse con la rosca extruida hacia la caja de salida [E]. El tubo roscado debe sobresalir por la parte de atrás de la abrazadera de montaje. Enrosque la tercera tuerca hexagonal en el extremo del tubo roscado que sobresale de la parte de atrás de la abrazadera de montaje.
 13. Conecte la abrazadera de montaje [D] a la caja de salida usando los tornillos de montaje de la abrazadera [J].
 14. Desenrosque el anillo roscado [F] de la tuerca de montaje con oreja. Tome la cubierta [G] y pásela por encima de la tuerca de montaje con oreja. Aproximadamente la mitad de la rosca exterior de la tuerca de montaje con oreja debe quedar expuesta. Ajuste la tuerca de montaje con oreja girando el montaje hacia arriba o hacia abajo en la abrazadera de montaje. Retire la cubierta.
 15. Una vez encontrada la posición deseada, ajuste las tuercas hexagonales superior e inferior contra la parte inferior y superior de la abrazadera de montaje.
 16. Deslice la cubierta sobre la tuerca de montaje con oreja y enrósquela en el anillo roscado.
 17. Fije el eslabón abierto de la cadena [H] a la parte inferior de la tuerca de montaje con oreja y a la parte superior del aro del extremo del último vástago y cierre el eslabón de cadena abierto colocando un paño sobre el mismo y apretándolo suavemente con una pinza. Desenrosque el anillo roscado, deje que la cubierta y el anillo roscado se deslicen hacia abajo.
 18. Pase los cables del artefacto a través del eslabón de la cadena [H], el anillo roscado [F], la cubierta, la tuerca de montaje con oreja, el tubo roscado y hacia la caja de salida.
 19. Instrucciones de conexión a tierra solamente para los Estados Unidos. (Vea la ilustración a o b).
a. En las lámparas que tienen la abrazadera de montaje con un agujero y dos hoyuelos realizados, enrollar el alambre a tierra de la caja de salida alrededor del tornillo verde y pasarlo por el agujero.
b. En las lámparas con una arandela acopada, fijar el alambre a tierra de la caja de salida del ajo de la arandela acuada y tornillo verde, y pasar por a abrazadera de montaje.
- Si la lámpara viene con alambre a tierra, conectar el alambre a tierra de la lámpara al alambre a tierra de la caja de salida con un conector de alambres después de seguir los pasos anteriores. Nunca conectar el alambre a tierra a los alambres eléctricos negro o blanco.



20. Haga las conexiones de los alambres. La tabla de referencia de abajo indica las conexiones correctas y los alambres correspondientes.

Conectar el alambre de suministro negro o rojo al	Conectar el alambre de suministro blanco al
Negro	Blanco
*Cordon paralelo (redondo y liso)	*Cordon paralelo (cuadrado y estriado)
Claro, marrón, amarillo o negro sin hebra identificadora	Claro, marrón, amarillo o negro con hebra identificadora
Alambre aislado (diferente del verde) con conductor de cobre	Alambre aislado (diferente del verde) con conductor de plata

*Nota: Cuando se utiliza alambre paralelo (SPT 1 y SPT 2). El alambre neutro es de forma cuadrada o estriada y el otro alambre será de forma redonda o lisa. (Vea la ilustración).



21. Eleve la cubierta hasta el techo y fíjela en su sitio apretando el anillo roscado [F] en la tuerca de montaje con oreja [B].
NOTA: Asegúrese de que los cables no queden apretados entre la abrazadera y la cubierta o la cubierta y el techo.
NOTA: Este artefacto tiene la opción de instalarse con o sin pantallas de vidrio [S]. Si se instala con pantallas de vidrio, siga los pasos 22, 23 y 25. Si se instala sin pantallas de vidrio, por favor siga los pasos #24 y 25.
22. Si se instala el artefacto con pantallas de vidrio, baje con cuidado una pantalla de vidrio [S] sobre un portalámparas [W]. Asegúrese de que la pantalla de vidrio esté completamente asentada en la taza de la base del portalámparas.
23. Mientras sostiene la pantalla de vidrio en la taza de la base del portalámparas, deslice con cuidado un protector de vela con placa [T] sobre el portalámparas dentro de la pantalla de vidrio. Utilice la herramienta para protector de velas [U] para empujar con cuidado el protector de velas sobre el portalámparas. Asegúrese de que el protector de la vela se empuje completamente hacia abajo de manera que se apoye en el interior de la pantalla de vidrio para asegurar la pantalla de vidrio en su lugar, y luego retire la herramienta. Repita la operación con el resto de las pantallas de vidrio y los portalámparas.
24. Si se instala el artefacto sin pantallas de vidrio, deslice un protector de vela sin placa [V] sobre el portalámparas. Empuje con cuidado el protector de vela completamente hacia abajo sobre el portalámparas para que se apoye en la taza de la base del portalámparas. Repita la operación con el resto de los portalámparas.
25. Inserte los focos recomendados (no suministrados).