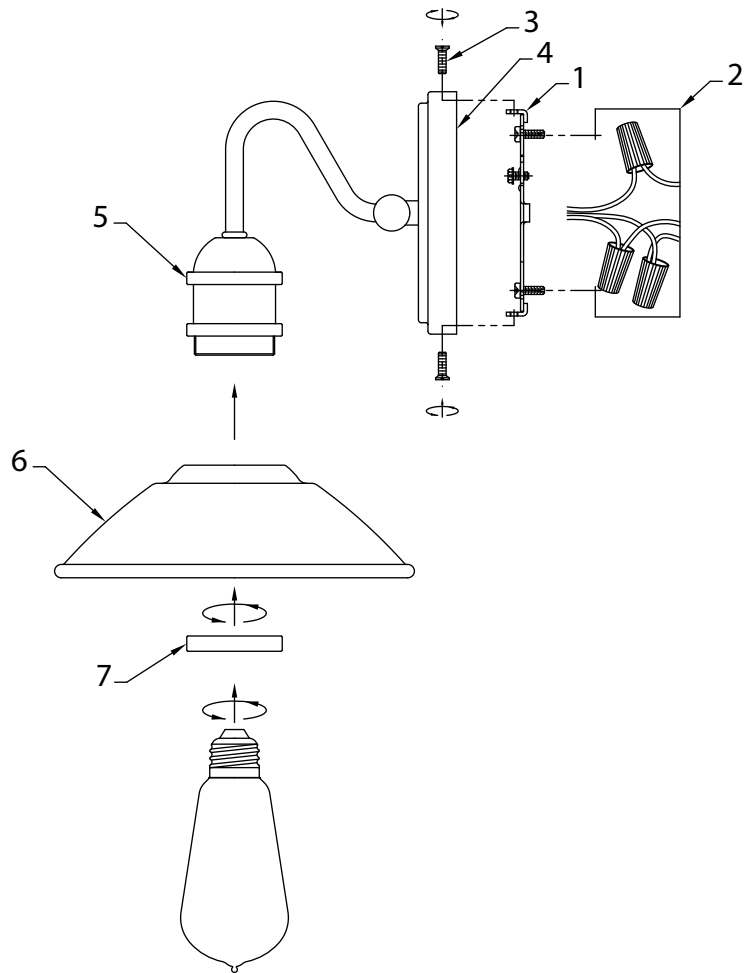
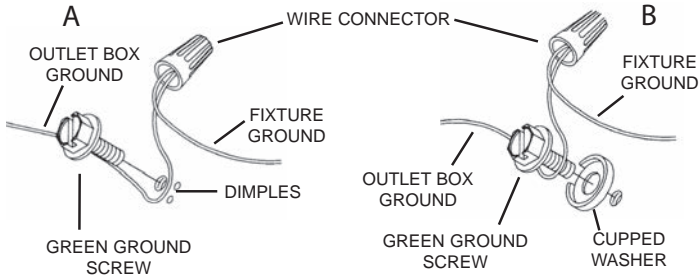


**CAUTION – RISK OF SHOCK –**

**Disconnect Power at the main circuit breaker panel or main fusebox before starting and during the installation.**

- 1) Attach mounting strap[1] to outlet box[2]. Mounting strap can be adjusted to suit position of fixture.
- 2) Grounding instructions: (See Illus. A or B)
  - A) On fixtures where mounting strap is provided with a hole and two raise dimples. Wrap ground wire from outlet box around green ground screw, and thread into hole.
  - B) On fixtures where a cupped washer is provided. Put ground wire from outlet box under cupped washer and green ground screw and thread screw into hole in mounting strap.

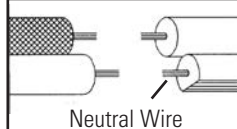
If fixture is provided with ground wire. Connect fixture ground wire to outlet box ground wire with wire connector, after following the above steps. Never connect ground wire to black or white power supply wires.



- 3) Make wire connections. Reference chart below for correct connections and wire accordingly

Connect Black or Red Supply Wire to:	Connect White Supply Wire to:
Black	White
*Parallel cord (round & smooth)	*Parallel cord (square & ridged)
Clear, Brown, Gold or Black without tracer	Clear, Brown, Gold or Black with tracer
Insulated wire (other than green) with copper conductor	Insulated wire (other than green) with silver conductor

\*Note: When parallel wires (SPT I & SPT II) are used. The neutral wire is square shaped or ridged and the other wire will be round in shape or smooth (see illus.)

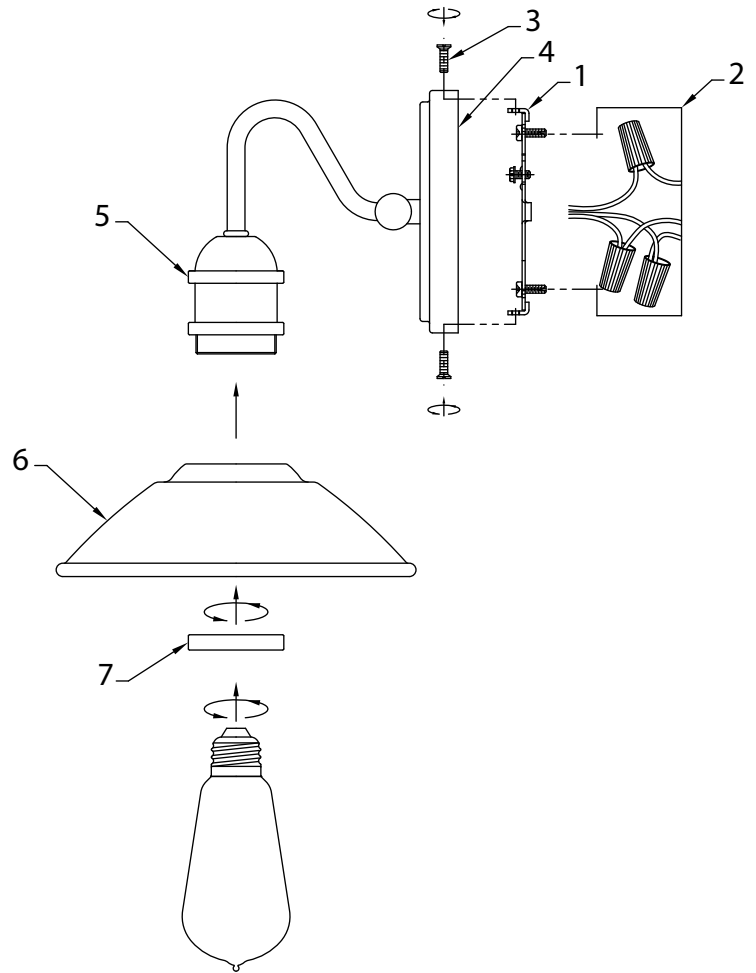
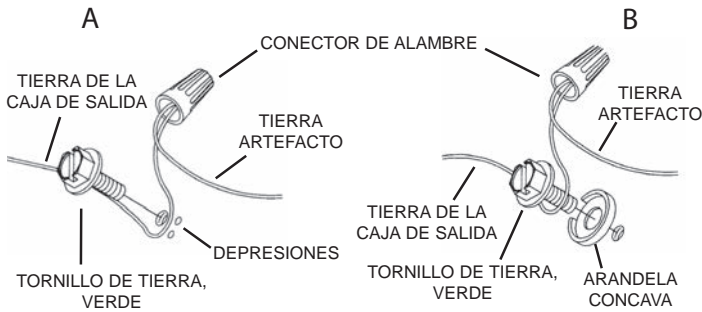


- 4) Push fixture to wall. Be sure not to pinch wires between wall and canopy of fixture.
- 5) Screw in two (2) mounting screws[3]: one on top of canopy[4] and the other into the bottom of canopy.
- 6) Raise the shade[5] to the fixture and slip over the threads of the socket[6].
- 7) Thread the socket ring[7] onto the socket to secure the shade.
- 8) Insert recommended bulb(s) (not supplied).

**PRECAUCIÓN – RIESGO DE DESCARGA ELÉCTRICA –**  
**Desconecte la electricidad en el panel principal del interruptor automático o caja principal de fusibles antes de comenzar y durante la instalación.**

- 1) Fije la correa de montaje[2] a la caja de salida[1]. La correa de montaje se puede ajustar para adaptarse a la posición del aparato.
- 2) Instrucciones para poner a tierra: (Ver Ilustraciones A o B).
  - A) En artefactos donde se suministra la abrazadera de montaje con un agujero y dos depresiones onduladas. Envuelva el conductor de tierra de la caja de salida alrededor del tornillo de tierra verde y atornille en el agujero.
  - B) En artefactos donde se suministra una arandela cóncava. Fije el conductor de tierra de la caja de salida debajo de la arandela cóncava y el tornillo de tierra verde y enrosque en la abrazadera de montaje.

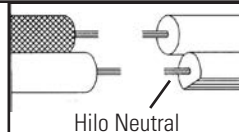
Si se suministra el artefacto con conductor de tierra. Conecte el conductor de tierra del artefacto al conductor de tierra de la caja de salida con conector de tierra después de seguir los pasos anteriores. Nunca conecte el conductor de tierra a los alambres de alimentación eléctrica negros o blancos.



- 3) Haga las conexiones de los alambres. Re érase a la tabla de abajo para realizar las conexiones correctas de los cables.

Conectar el alambre de suministro negro o rojo al	Conectar el alambre de suministro blanco al
Negro	Blanco
*Cordon paralelo (redondo y liso)	*Cordon paralelo (cuadrado y estriado)
Claro, marrón, amarillo o negro sin hebra identificadora	Claro, marrón, amarillo o negro con hebra identificadora
Alambre aislado (diferente del verde) con conductor de cobre	Alambre aislado (diferente del verde) con conductor de plata

\*Nota: Cuando se utiliza alambre paralelo (SPT I y SPT II). El alambre neutro es de forma cuadrada o estriada y el otro alambre será de forma redonda o lisa. (Vea la ilustración).

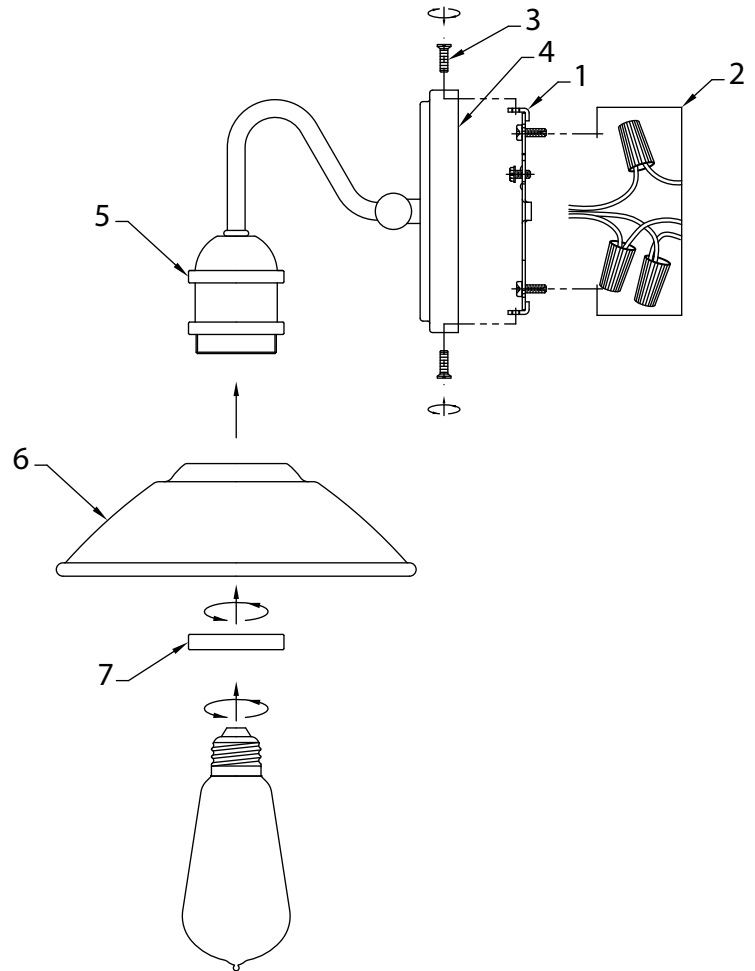
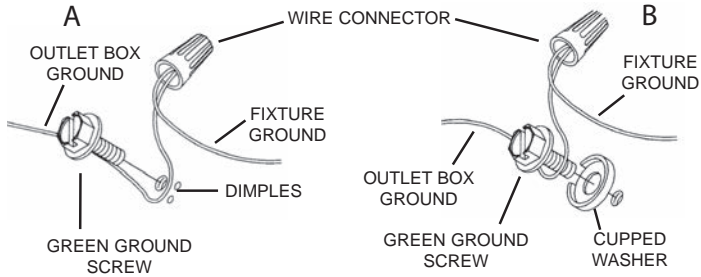


- 4) Empuje el accesorio a la pared. Asegúrese de no pellizcar los cables entre la pared y el dosel del aparato.
- 5) Atornille dos (2) tornillos de montaje[3]: uno encima del dosel[4] y el otro en la parte inferior del dosel.
- 6) Levante la cortina[5] al aparato y deslice sobre las roscas del casquillo[6].
- 7) Enrosque el anillo de casquillo[7] en el zócalo para asegurar el tono.
- 8) Inserte las bombillas recomendadas (no suministradas).

**CAUTION – RISK OF SHOCK –**  
**Disconnect Power at the main circuit breaker panel or main fusebox before starting and during the installation.**

- 1) Attach mounting strap[1] to outlet box[2]. Mounting strap can be adjusted to suit position of fixture.
- 2) Grounding instructions: (See Illus. A or B)
  - A) On fixtures where mounting strap is provided with a hole and two raised dimples. Wrap ground wire from outlet box around green ground screw, and thread into hole.
  - B) On fixtures where a cupped washer is provided. Put ground wire from outlet box under cupped washer and green ground screw and thread screw into hole in mounting strap.

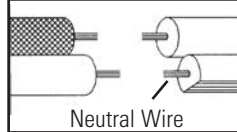
If fixture is provided with ground wire. Connect fixture ground wire to outlet box ground wire with wire connector, after following the above steps. Never connect ground wire to black or white power supply wires.



- 3) Make wire connections. Reference chart below for correct connections and wire accordingly.

Connect Black or Red Supply Wire to:	Connect White Supply Wire to:
Black	White
*Parallel cord (round & smooth)	*Parallel cord (square & ridged)
Clear, Brown, Gold or Black without tracer	Clear, Brown, Gold or Black with tracer
Insulated wire (other than green) with copper conductor	Insulated wire (other than green) with silver conductor

\*Note: When parallel wires (SPT I & SPT II) are used. The neutral wire is square shaped or ridged and the other wire will be round in shape or smooth (see illus.)



- 4) Push fixture to wall. Be sure not to pinch wires between wall and canopy of fixture.
- 5) Screw in two (2) mounting screws[3]: one on top of canopy[4] and the other into the bottom of canopy.
- 6) Raise the shade[5] to the fixture and slip over the threads of the socket[6].
- 7) Thread the socket ring[7] onto the socket to secure the shade.
- 8) Insert recommended bulb(s) (not supplied).

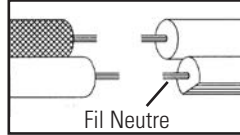
**ATTENTION – RISQUE DE DÉCHARGES ÉLECTRIQUES -**

**Couper le courant au niveau du panneau du disjoncteur du circuit principal ou de la boîte à fusibles principale avant de procéder à l'installation.**

- 1) Visser la barrette[1] de montage à la boîte de jonction[2]. La barrette de montage peut être ajustée pour convenir à la position de l'applique.
- 2) Connecter les fils. Se porter au tableau ci-dessous pour faire les connexions.

Connecter le fil noir ou rouge de la boîte	Connecter le fil blanc de la boîte
A Noir	A Blanc
*Au cordon parallèle (rond et lisse)	*Au cordon parallèle (à angles droits et strié)
Au transparent, doré, marron, ou noir sans fil distinctif	Au transparent, doré, marron, ou noir avec un fil distinctif
Fil isolé (sauf fil vert) avec conducteur en cuivre	Fil isolé (sauf fil vert) avec conducteur en argent

\*Remarque: Avec emploi d'un fil parallèle (SPT I et SPT II). Le fil neutre est à angles droits ou strié et l'autre fil doit être rond ou lisse (Voir le schéma).



- 3) Plaquez l'applique contre le mur. Vous assurer que tous les fils sont dans le couvercle et ne se retrouvent pas pincés entre le couvercle et le plafond.
- 4) Vissez dans deux (2) vis de fixation [3]: une au dessus de la canopée [4] et l'autre au bas de la canopée.
- 5) Relevez l'ombre [5] sur le luminaire et glissez-vous sur les fils de la douille [6].
- 6) Enfiler la douille [7] sur la prise pour sécuriser l'ombre.
- 7) Installer la ou les ampoules recommandées (non fournies).

