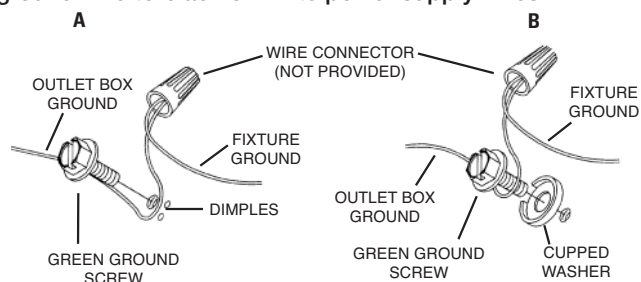


- 1) **TURN OFF POWER.**
IMPORTANT: Before you start, NEVER attempt any work without shutting off the electricity until the work is done.
 - a) Go to the main fuse, or circuit breaker, box in your home. Place the main power switch in the "OFF" position.
 - b) Unscrew the fuse(s), or switch "OFF" the circuit breaker switch(s), that control the power to the fixture or room that you are working on.
 - c) Place the wall switch in the "OFF" position. If the fixture to be replaced has a switch or pull chain, place those in the "OFF" position.
- 2) Thread hexnut onto threaded pipe so that 5 threads are exposed below hexnut. From underside of mounting strap, thread long end of threaded pipe into hole in mounting strap until hexnut touches mounting strap. Tighten hexnut against mounting strap.
- 3) Thread second hexnut onto other end of threaded pipe. Tighten hexnut up against mounting strap.
- 4) Attach mounting strap to outlet box. (Screws not provided)
- 5) Grounding instructions: (See Illus. A or B).

- A) On fixtures where mounting strap is provided with a hole and two raise dimples. Wrap ground wire from outlet box around green ground screw, and thread into hole.
- B) On fixtures where a cupped washer is provided. Attach ground wire from outlet box under cupped washer and green ground screw, and thread into mounting strap.

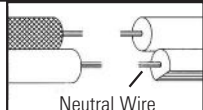
If fixture is provided with ground wire. Connect fixture ground wire to outlet box ground wire with wire connector. (Not provided.) After following the above steps. Never connect ground wire to black or white power supply wires.



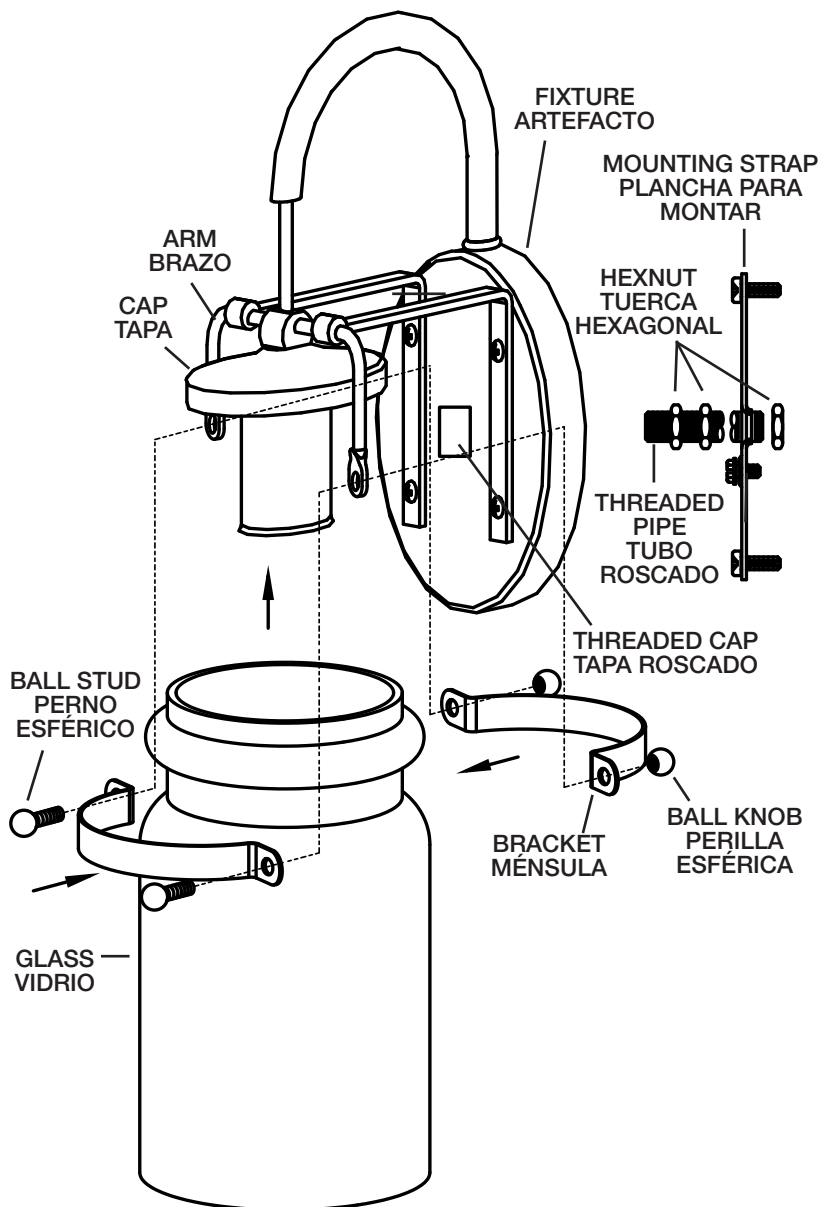
- 6) Make wire connections (connectors not provided.) Reference chart below for correct connections and wire accordingly.

Connect Black or Red Supply Wire to:	Connect White Supply Wire to:
Black	White
*Parallel cord (round & smooth)	*Parallel cord (square & ridged)
Clear, Brown, Gold or Black without tracer	Clear, Brown, Gold or Black with tracer
Insulated wire (other than green) with copper conductor	Insulated wire (other than green) with silver conductor

*Note: When parallel wires (SPT I & SPT II) are used. The neutral wire is square shaped or ridged and the other wire will be round in shape or smooth (see illus.)



- 7) Push fixture to wall, carefully passing threaded pipe through hole in canopy.
- 8) Screw threaded cap onto threaded pipe. Tighten threaded cap to secure fixture to wall.
- 9) Insert recommended bulbs.
- 10) Raise glass up to fixture. Pass hole in glass over bulb. Fit top edge of glass inside cap on fixture.
- 11) Fit one bracket around indentation in glass. Align holes on each end of bracket with holes at end of each arm on fixture.
- 12) Fit second bracket around indentation in glass. Align hole on each end of bracket with holes at end of each arm on fixture and holes in first bracket.
- 13) Slip end of one ball stud through holes in brackets and arm.
- 14) Thread ball knob onto end of ball stud protruding from hole in bracket.
- 15) Repeats steps 13 and 14 for remaining ball stud and ball knob.
- 16) Tighten both ball knobs to secure brackets in place.

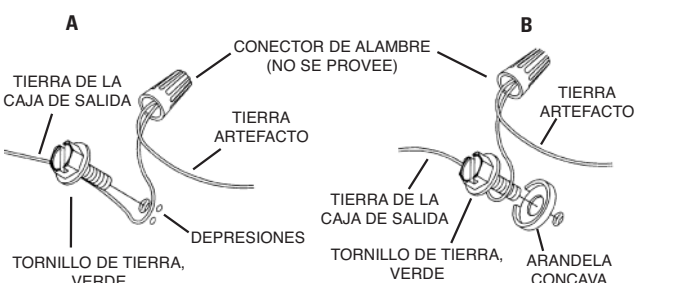


SEE OTHER SIDE FOR SPANISH TRANSLATIONS.
 VEA EL OTRO LADO DE TRADUCCIONES AL ESPAÑOL.

- 1) APAGUE LA ALIMENTACIÓN ELÉCTRICA. **IMPORTANTE:** Antes de comenzar, NUNCA trate de trabajar sin antes desconectar la corriente hasta que el trabajo se termine.
 - a) Vaya a la caja principal de fusibles, o interruptor o caja de circuitos de su casa. Coloque el interruptor de la corriente principal en posición de apagado "OFF".
 - b) Desatornille el (los) fusible (s), o coloque el interruptor o interruptores del breaker en posición de apagado "OFF", que controla (n) la corriente hacia el artefacto o habitación donde está trabajando.
 - c) Coloque el interruptor de pared en posición de apagado "OFF". Si el artefacto que se va a reemplazar tiene un interruptor o cadena que se jala, colóquelos en la posición de apagado "OFF".

- 2) Rosque la tuerca hexagonal en el tubo roscado de manera que las 5 roscas queden expuestas por debajo de la tuerca hexagonal. Desde la parte inferior de la abrazadera de montaje, rosque el extremo largo del tubo roscado en el orificio de la abrazadera de montaje hasta que la tuerca hexagonal entre en contacto con la abrazadera de montaje. Ajuste la tuerca hexagonal contra la abrazadera de montaje.
- 3) Rosque una segunda tuerca hexagonal sobre el otro extremo del tubo roscado. Ajuste la tuerca hexagonal contra la abrazadera de montaje.
- 4) Sujete la plancha para montar a la caja de conexión. (No se proveen los tornillos.)
- 5) Instrucciones de conexión a tierra solamente para los Estados Unidos. (Vea la ilustración A o B).
 - A) En las lámparas que tienen el fleje, de montaje con un agujero y dos hoyuelos realzados. Enrollar el alambre a tierra de la caja tomacorriente alrededor del tornillo verde y pasarlo por el agujero.
 - B) En las lámparas con una arandela acopada. Fijar el alambre a tierra de la caja tomacorriente del ajo de la arandela acoda y tornillo verde, y pasero por el fleje de montaje.

Si la lámpara viene con alambre a tierra. Conectar el alambre a tierra de la lámpara al alambre a tierra de la caja tomacorriente con un conector de alambres. (No incluido) Después de seguir los pasos anteriores. Nunca conectar el alambra a tierra a los alambres eléctricos negro o blanco.



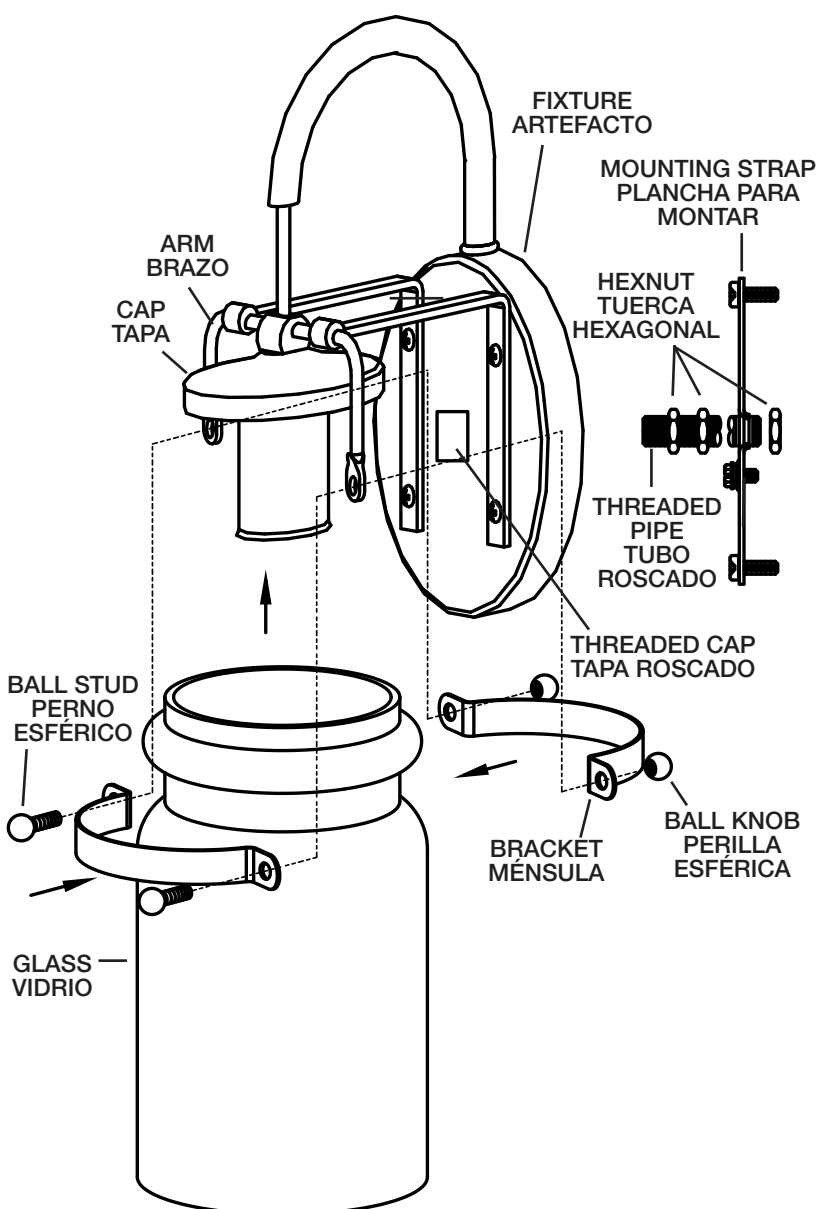
- 6) Haga las conexiones de los alambres (no se proveen los conectores.) La tabla de referencia de abajo indica las conexiones correctas y los alambres correspondientes.

Conectar el alambre de suministro negro o rojo al	Conectar el alambre de suministro blanco al
Negro	Blanco
*Cordon paralelo (redondo y liso)	*Cordon paralelo (cuadrado y estriado)
Claro, marrón, amarillo o negro sin hebra identificadora	Claro, marrón, amarillo o negro con hebra identificadora
Alambre aislado (diferente del verde) con conductor de cobre	Alambre aislado (diferente del verde) con conductor de plata

*Nota: Cuando se utiliza alambre paralelo (SPT I y SPT II). El alambre neutro es de forma cuadrada o estriada y el otro alambre será de forma redonda o lisa. (Vea la ilustración).

Hilo Neutral

- 7) Empuje el artefacto a la pared, pasando con cuidadosamente el tubo roscado a través del agujero.
- 8) Atornille la tapa roscada en el tubo roscado. Ariete el tubo roscado para sujetar el artefacto a la pared.
- 9) Inserte la bombilla que se recomienda.
- 10) Levante el vidrio hasta el artefacto. Pasar el agujero en el vidrio sobre el bombilla. Coloque el borde superior del vidrio dentro de la tapa del artefacto.
- 11) Ajuste una ménsula alrededor de la indentación en el vidrio. Alinee los orificios en cada uno de los extremos de la ménsula con los orificios en el extremo de cada brazo del artefacto.
- 12) Ajuste la segunda ménsula alrededor de la indentación en el vidrio. Alinee los orificios en cada uno de los extremos de la ménsula con los orificios en el extremo de cada brazo del artefacto y los orificios en la primera ménsula.



- 13) Deslice el extremo de un espárrago de cabeza esférica por los orificios de las ménsulas y el brazo.
- 14) Enrosque la perilla redonda en el extremo del espárrago de cabeza esférica que sobresale del orificio en la ménsula.
- 15) Repita los pasos 13 y 14 para el resto espárrago de cabeza esférica y perilla redonda.
- 16) Apriete ambas perillas redondas para sujetar las ménsulas en su lugar.

SEE OTHER SIDE FOR ENGLISH TRANSLATIONS. VEA EL OTRO LADO DE TRADUCCIONES AL INGLÉS.

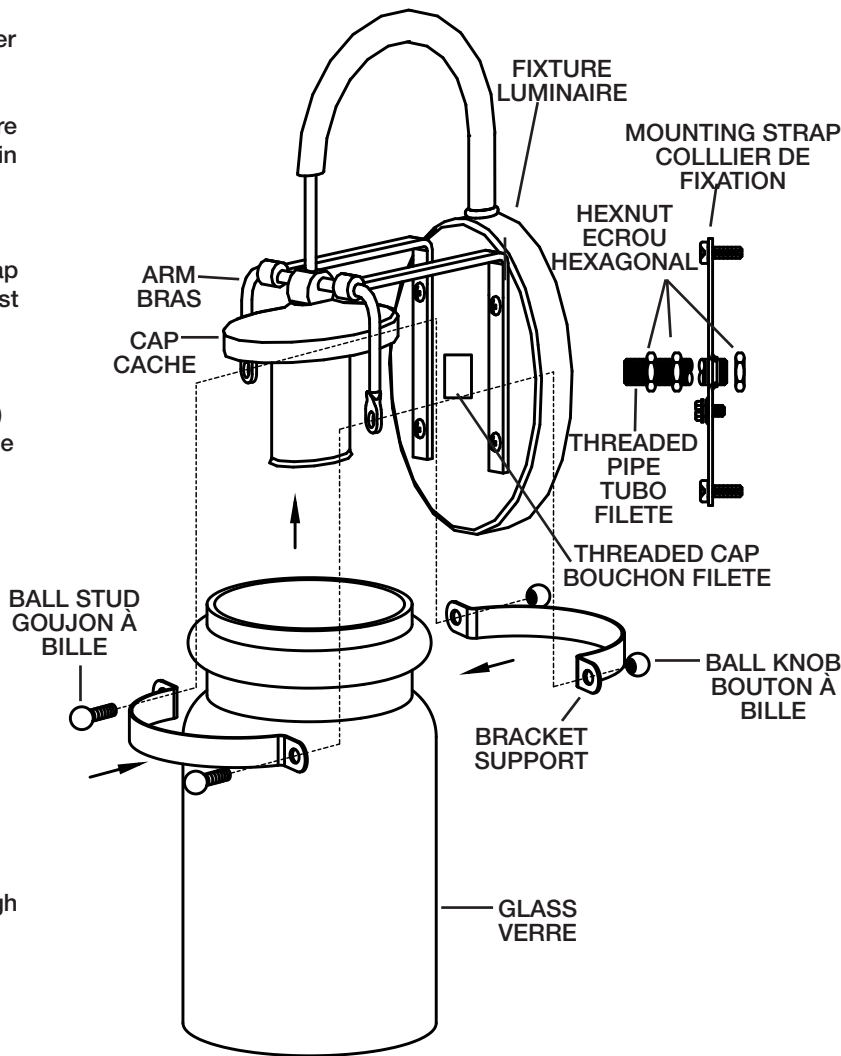
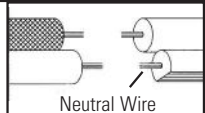
- 1) **TURN OFF POWER.**
IMPORTANT: Before you start, NEVER attempt any work without shutting off the electricity until the work is done.
 - a) Go to the main fuse, or circuit breaker, box in your home. Place the main power switch in the "OFF" position.
 - b) Unscrew the fuse(s), or switch "OFF" the circuit breaker switch(s), that control the power to the fixture or room that you are working on.
 - c) Place the wall switch in the "OFF" position. If the fixture to be replaced has a switch or pull chain, place those in the "OFF" position.
- 2) Thread hexnut onto threaded pipe so that 5 threads are exposed below hexnut. From underside of mounting strap, thread long end of threaded pipe into hole in mounting strap until hexnut touches mounting strap. Tighten hexnut against mounting strap.
- 3) Thread second hexnut onto other end of threaded pipe. Tighten hexnut up against mounting strap.
- 4) Attach mounting strap to outlet box. (Screws not provided)
- 5) Make wire connections (connectors not provided.) Reference chart below for correct connections and wire accordingly.

INSTRUCTIONS

For Assembling and Installing Fixtures in Canada
Pour L'assemblage et L'installation Au Canada

Connect Black or Red Supply Wire to:	Connect White Supply Wire to:
Black	White
*Parallel cord (round & smooth)	*Parallel cord (square & ridged)
Clear, Brown, Gold or Black without tracer	Clear, Brown, Gold or Black with tracer
Insulated wire (other than green) with copper conductor	Insulated wire (other than green) with silver conductor

*Note: When parallel wires (SPT I & SPT II) are used. The neutral wire is square shaped or ridged and the other wire will be round in shape or smooth (see illus.)

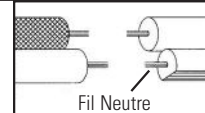


- 6) Push fixture to wall, carefully passing threaded pipe through hole in canopy.
- 7) Screw threaded cap onto threaded pipe. Tighten threaded cap to secure fixture to wall.
- 8) Insert recommended bulbs.
- 9) Raise glass up to fixture. Pass hole in glass over bulb. Fit top edge of glass inside cap on fixture.
- 10) Fit one bracket around indentation in glass. Align holes on each end of bracket with holes at end of each arm on fixture.
- 11) Fit second bracket around indentation in glass. Align hole on each end of bracket with holes at end of each arm on fixture and holes in first bracket.
- 12) Slip end of one ball stud through holes in brackets and arm.
- 13) Thread ball knob onto end of ball stud protruding from hole in bracket.
- 14) Repeats steps 12 and 13 for remaining ball stud and ball knob.
- 15) Tighten both ball knobs to secure brackets in place.

- 5) Connecter les fils (connecteurs non fournis). Se reporter au tableau ci-dessous pour faire les connexions.

Connecter le fil noir ou rouge de la boîte	Connecter le fil blanc de la boîte
A Noir	A Blanc
*Au cordon parallèle (rond et lisse)	*Au cordon parallèle (à angles droits et strié)
Au transparent, doré, marron, ou noir sans fil distinctif	Au transparent, doré, marron, ou noir avec un til distinctif
Fil isolé (sauf fil vert) avec conducteur en cuivre	Fil isolé (sauf fil vert) avec conducteur en argent

*Remarque: Avec emploi d'un fil parallèle (SPT I et SPT II). Le fil neutre est à angles droits ou strié et l'autre fil doit être rond ou lisse (Voir le schéma).



- 1) **COUPER LE COURANT.**
IMPORTANT: TOUJOURS couper l'électricité avant de commencer le travail.
 - a) Localiser le coffret à fusibles ou le disjoncteur du domicile. Mettre l'interrupteur principal en position d'Arrêt.
 - b) Dévisser le ou les fusibles (ou mettre le disjoncteur sur Arrêt) qui contrôlent l'alimentation vers le luminaire ou la pièce dans laquelle le travail est effectué.
 - c) Mettre l'interrupteur mural en position d'Arrêt. Si le luminaire à remplacer est doté d'un interrupteur ou d'une chaîne connectée à l'interrupteur, placer ces éléments en position d'Arrêt.
- 2) Serrer l'écrou hexagonal sur le tube fileté de sorte que 5 filets soient exposés en dessous de l'écrou hexagonal. Depuis le dessous de la bride de montage, passer l'extrémité longue du tube fileté dans le trou de la sangle de montage jusqu'à ce que l'écrou hexagonal soit en contact avec la bride de montage. *Resserrer l'écrou hexagonal contre la bride de montage.
- 3) Serrer le deuxième écrou hexagonal sur l'autre extrémité du tube fileté. Serrer l'écrou hexagonal contre la bride de montage.
- 4) Visser le collier de fixation à la boîte de jonction (vis non fournies).

- 6) Plaquez l'applique contre le mur, en passant soigneusement le tube fileté dans les trous.
- 7) Visser le bouchon fileté sur le tube fileté. Serrer le bouchon fileté pour fixer le luminaire au mur.
- 8) Introduire l'ampoule recommandée.
- 9) Porter le verre au luminaire. Passez le trou dans le verre sur l'ampoule. Monter le bord supérieur du verre à l'intérieur du cache sur le luminaire.
- 10) Installer un support autour de l'indentation dans le verre. Aligner les trous situés sur chaque extrémité du support avec les trous situés à l'extrémité de chaque bras sur le luminaire.
- 11) Installer un autre support autour de l'indentation dans le verre. Aligner le trou situé sur chaque extrémité du support avec les trous situés à l'extrémité de chaque bras sur le luminaire et aux trous dans le premier support.
- 12) Glisser l'extrémité d'un goujon à bille par les trous situés dans les supports et le bras.
- 13) Serrer le bouton à bille sur l'extrémité du goujon à bille ressortant du trou du support.
- 14) Répéter les étapes 12 et 13 pour l'autre goujon à bille et bouton à bille.
- 15) Serrer les deux goujons à bille pour fixer le support.