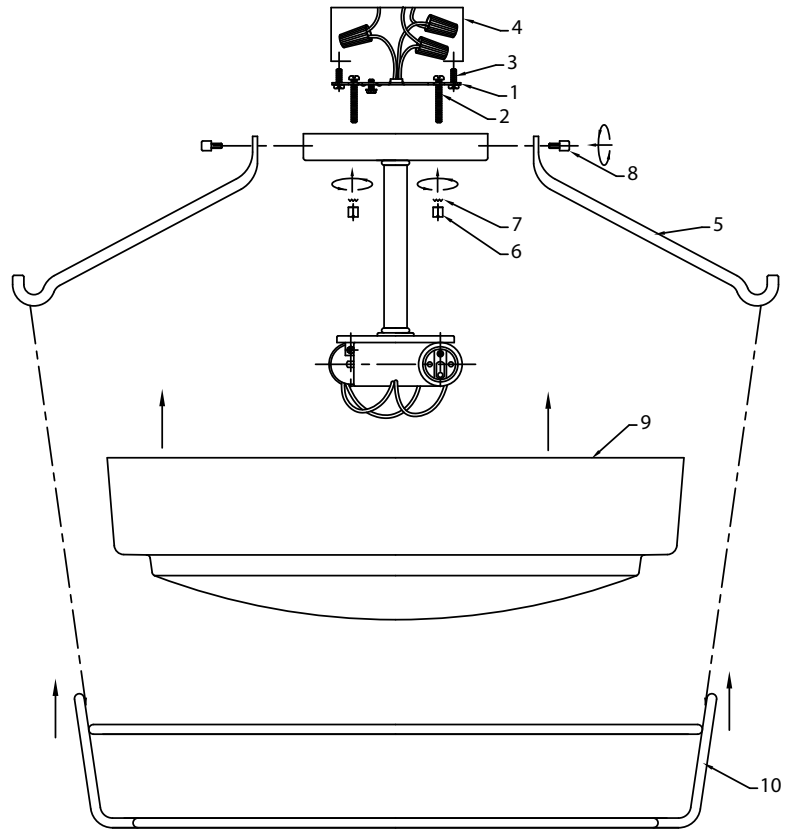
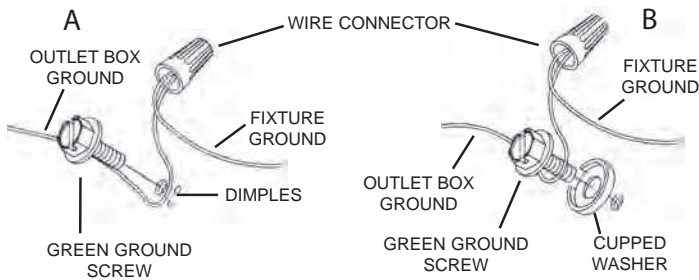


**CAUTION – RISK OF SHOCK –**  
Disconnect Power at the main circuit breaker panel or main fusebox before starting and during the installation.

**Before Installing:**

All installations should comply with National and local electrical codes. If you have any doubts concerning installation contact a qualified licensed electrician.

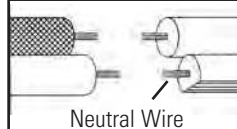
- 1) Find the appropriate threaded holes on mounting strap[1]. Assemble mounting screws[2] into threaded holes.
- 2) Attach mounting strap to outlet box[4] using strap mounting screws[3]. Mounting strap can be adjusted to suit position of fixture.
- 3) Grounding instructions: (See Illus. A or B).
  - A) On fixtures where mounting strap is provided with a hole and two raised dimples. Wrap ground wire from outlet box around green ground screw, and thread into hole.
  - B) On fixtures where a cupped washer is provided. Attach ground wire from outlet box under cupped washer and green ground screw, and thread into mounting strap.
 If fixture is provided with ground wire. Connect fixture ground wire to outlet box ground wire with wire connector. (Not provided.) After following the above steps. Never connect ground wire to black or white power supply wires.



- 4) Make wire connections (connectors not provided). Reference chart below for correct connections and wire accordingly.

Connect Black or Red Supply Wire to:	Connect White Supply Wire to:
Black	White
*Parallel cord (round & smooth)	*Parallel cord (square & ridged)
Clear, Brown, Gold or Black without tracer	Clear, Brown, Gold or Black with tracer
Insulated wire (other than green) with copper conductor	Insulated wire (other than green) with silver conductor

\*Note: When parallel wires (SPT I & SPT II) are used. The neutral wire is square shaped or ridged and the other wire will be round in shape or smooth (see illus.)



- 5) Push fixture to ceiling, carefully passing mounting screws through holes in canopy. NOTE: Be certain wires do not get pinched between canopy and ceiling.
- 6) Use knobs[6] and lockwashers[7] to secure canopy. Tighten to secure.
- 7) Attach the three (3) arms[5] with the three (3) threaded knobs[8] securely.
- 8) Raise the glass shade[9].
- 9) Take the lower frame[10] and supporting the glass shade tilt and hook onto the three (3) arms.
- 10) Install the recommended bulbs.

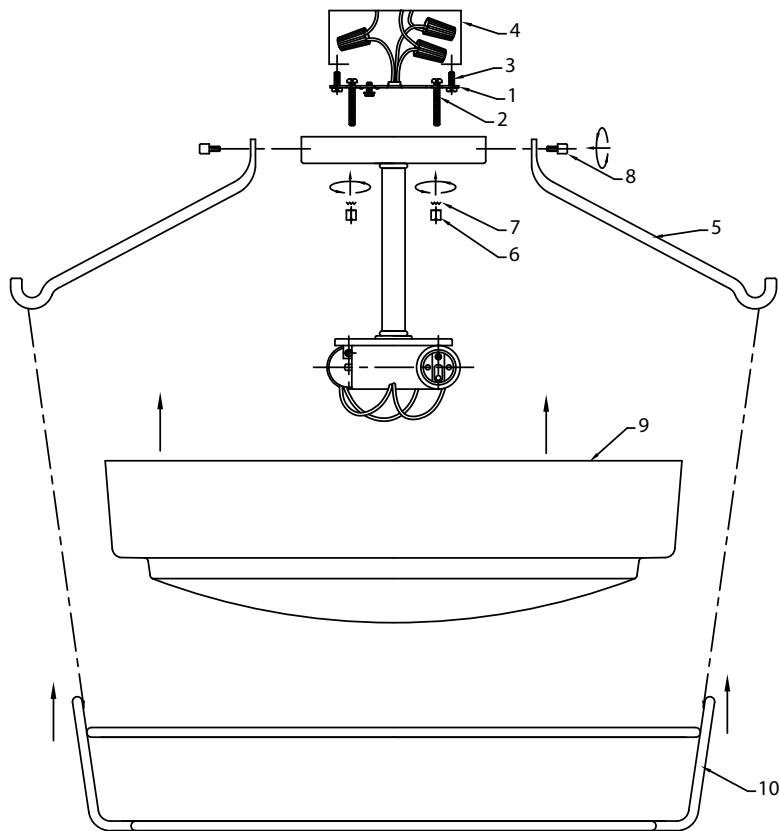
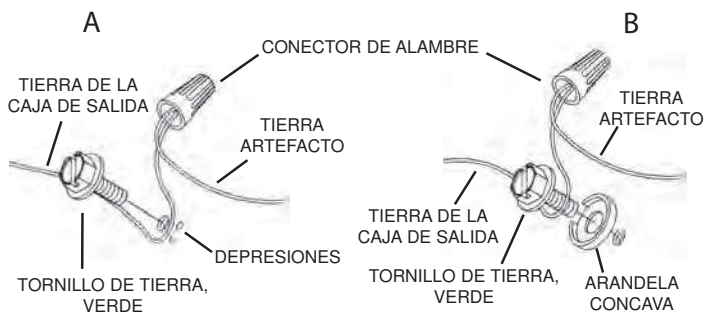
**PRECAUCIÓN – RIESGO DE DESCARGA ELÉCTRICA –**  
 Desconecte la electricidad en el panel principal del interruptor automático o caja principal de fusibles antes de comenzar y durante la instalación.

Antes de instalar:

Todas las instalaciones deben cumplir con las normas nacionales y locales de códigos. Si tiene alguna duda sobre la instalación, póngase en contacto con un electricista calificado.

- 1) Encuentre los orificios roscados adecuados en la correa de montaje[1]. Montar los tornillos de montaje[2] en los orificios roscados.
- 2) Fije la correa de montaje a la caja de salida[4] con los tornillos de fijación de la correa[3]. La correa de montaje se puede ajustar para adaptarse a la posición del aparato.
- 3) Instrucciones para poner a tierra: (Ver Ilustraciones A o B).
  - A) En artefactos donde se suministra la abrazadera de montaje con un agujero y dos depresiones onduladas. Envuelva el conductor de tierra de la caja de salida alrededor del tornillo de tierra verde y atornille en el agujero.
  - B) En artefactos donde se suministra una arandela cóncava. Fije el conductor de tierra de la caja de salida debajo de la arandela cóncava y el tornillo de tierra verde y enrosque en la abrazadera de montaje.

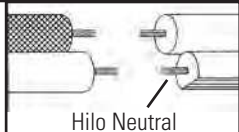
Si se suministra el artefacto con conductor de tierra. Conecte el conductor de tierra del artefacto al conductor de tierra de la caja de salida con conector de tierra después de seguir los pasos anteriores. Nunca conecte el conductor de tierra a los alambres de alimentación eléctrica negros o blancos.



- 4) Haga las conexiones de los alambres. Re érase a la tabla de abajo para realizar las conexiones correctas de los cables.

Conectar el alambre de suministro negro o rojo al	Conectar el alambre de suministro blanco al
Negro	Blanco
*Cordon paralelo (redondo y liso)	*Cordon paralelo (cuadrado y estriado)
Claro, marrón, amarillo o negro sin hebra identificadora	Claro, marrón, amarillo o negro con hebra identificadora
Alambre aislado (diferente del verde) con conductor de cobre	Alambre aislado (diferente del verde) con conductor de plata

\*Nota: Cuando se utiliza alambre paralelo (SPT I y SPT II). El alambre neutro es de forma cuadrada o estriada y el otro alambre será de forma redonda o lisa. (Vea la ilustración).



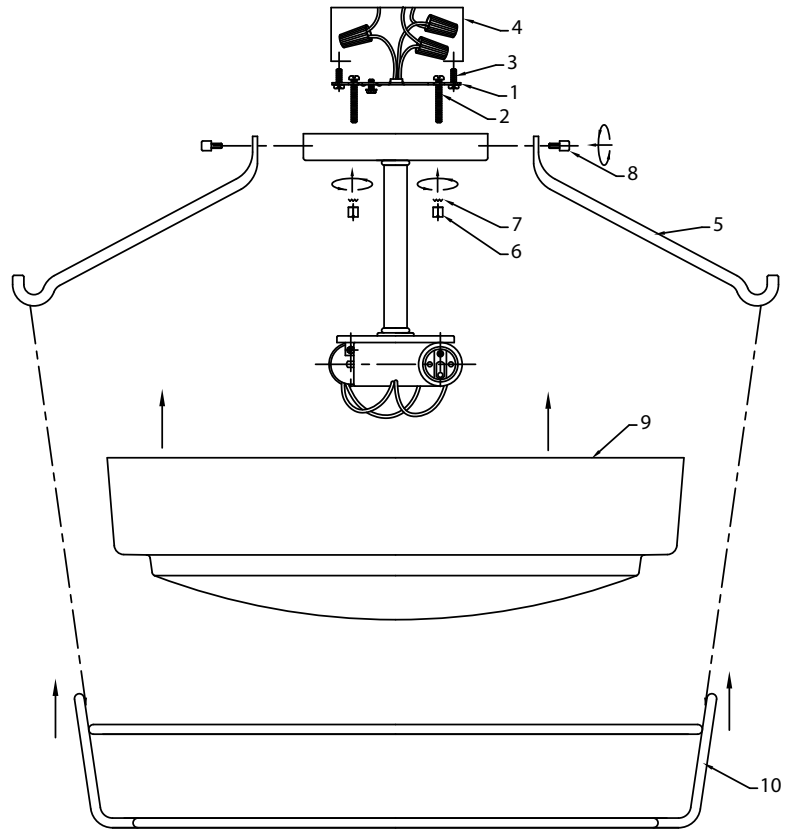
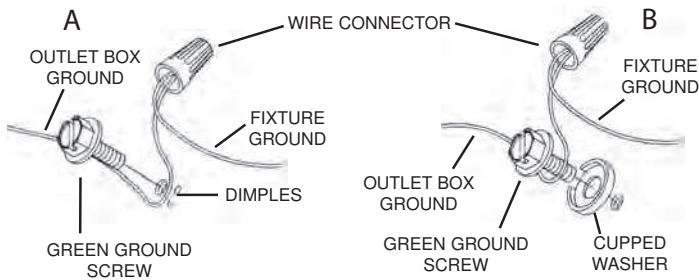
- 5) Empuje la fijación al techo, pasando cuidadosamente los tornillos de montaje a través de los orificios de la cubierta. **NOTA:** Asegúrese de que los cables no queden atrapados entre el techo y el techo.
- 6) Utilice las perillas[6] y las arandelas de seguridad[7] para asegurar el dosel. Apriete para asegurar.
- 7) Fije firmemente los tres (3) brazos[5] con los tres (3) tornillos roscados[8].
- 8) Suba la cortina de vidrio[9].
- 9) Tome el bastidor inferior[10] y apoye la inclinación de la cortina de vidrio y el gancho en los tres (3) brazos.
- 10) Instale las bombillas recomendadas.

**CAUTION – RISK OF SHOCK –**  
Disconnect Power at the main circuit breaker panel or main fusebox before starting and during the installation.

**Before Installing:**

All installations should comply with National and local electrical codes. If you have any doubts concerning installation contact a qualified licensed electrician.

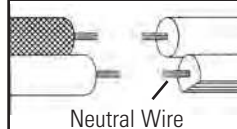
- 1) Find the appropriate threaded holes on mounting strap[1]. Assemble mounting screws[2] into threaded holes.
- 2) Attach mounting strap to outlet box[4] using strap mounting screws[3]. Mounting strap can be adjusted to suit position of fixture.
- 3) Grounding instructions: (See Illus. A or B).
  - A) On fixtures where mounting strap is provided with a hole and two raised dimples. Wrap ground wire from outlet box around green ground screw, and thread into hole.
  - B) On fixtures where a cupped washer is provided. Attach ground wire from outlet box under cupped washer and green ground screw, and thread into mounting strap.
 If fixture is provided with ground wire. Connect fixture ground wire to outlet box ground wire with wire connector. (Not provided.) After following the above steps. Never connect ground wire to black or white power supply wires.



- 4) Make wire connections (connectors not provided). Reference chart below for correct connections and wire accordingly.

Connect Black or Red Supply Wire to:	Connect White Supply Wire to:
Black	White
*Parallel cord (round & smooth)	*Parallel cord (square & ridged)
Clear, Brown, Gold or Black without tracer	Clear, Brown, Gold or Black with tracer
Insulated wire (other than green) with copper conductor	Insulated wire (other than green) with silver conductor

\*Note: When parallel wires (SPT I & SPT II) are used. The neutral wire is square shaped or ridged and the other wire will be round in shape or smooth (see illus.)



- 5) Push fixture to ceiling, carefully passing mounting screws through holes in canopy. NOTE: Be certain wires do not get pinched between canopy and ceiling.
- 6) Use knobs[6] and lockwashers[7] to secure canopy. Tighten to secure.
- 7) Attach the three (3) arms[5] with the three (3) threaded knobs[8] securely.
- 8) Raise the glass shade[9].
- 9) Take the lower frame[10] and supporting the glass shade tilt and hook onto the three (3) arms.
- 10) Install the recommended bulbs.

**ATTENTION – RISQUE DE DÉCHARGES ÉLECTRIQUES -**  
Couper le courant au niveau du panneau du disjoncteur du circuit principal ou de la boîte à fusibles principale avant de **procéder à l'installation.**

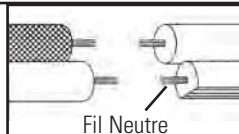
**Avant d'installer:**

**Toutes les installations doivent être conformes aux normes nationales et locales codes. Si vous avez des doutes quant à l'installation, contactez un électricien qualifié agréé.**

- 1) Trouver les trous filetés appropriés sur la barrette de montage [1]. Vissez les vis de montage dans les trous filetés [2].
- 2) Vissez la bande de montage sur la boîte de jonction [4] en utilisant les vis de fixation de la sangle [3]. La barrette de montage peut être ajustée pour convenir à la position de l'applique.
- 3) Connecter les ls. Se porter au tableau ci-dessous pour faire les connexions.

Connecter le fil noir ou rouge de la boîte	Connecter le fil blanc de la boîte
A Noir	A Blanc
*Au cordon parallèle (rond et lisse)	*Au cordon parallèle (à angles droits et strié)
Au transparent, doré, marron, ou noir sans fil distinctif	Au transparent, doré, marron, ou noir avec un til distinctif
Fil isolé (sauf fil vert) avec conducteur en cuivre	Fil isolé (sauf fil vert) avec conducteur en argent

\*Remarque: Avec emploi d'un fil parallèle (SPT I et SPT II). Le fil neutre est à angles droits ou strié et l'autre fil doit être rond ou lisse (Voir le schéma).



- 4) Enfoncez le luminaire sur le plafond, en passant soigneusement les vis de fixation dans les trous dans le voile.  
**REMARQUE:** Soyez certain que les fils ne sont pas pincés entre le dos et le plafond.
- 5) Utiliser les boutons [6] et les dispositifs de verrouillage [7] pour sécuriser la voûte. Serrez pour sécuriser.
- 6) Fixez les trois (3) bras [5] avec les trois (3) boutons filetés [8] en toute sécurité.
- 7) Relever l'ombre de verre [9].
- 8) Prenez le cadre inférieur [10] et soutenez l'inclinaison de l'inclinaison du verre et accrochez-vous sur les trois (3) bras.
- 9) Insérez les ampoules recommandées.

