

CAUTION – RISK OF SHOCK –
Disconnect Power at the main circuit breaker panel or main fusebox before starting and during the installation.

This fixture is intended for installation in accordance with the National Electric Code (NEC) and Local code specifications. Failure to adhere to these codes and instructions may result in serious injury and/or property damage and will void the warranty. If you are not familiar with code requirements, installation by a certified electrician is recommended.

SAFETY INSTRUCTIONS
READ THIS FIRST
KEEP THESE INSTRUCTIONS

- WARNING:** This fixture is not to be installed within 10 feet (3M) of a pool, spa or fountain.
- According to the requirements of the National Electric Code (NEC), direct burial rated wire is to be buried a minimum of 6" [152mm] beneath the surface of the ground.
NOTE: If additional Direct Burial wire is needed, contact your local Kichler® landscape distributor.
 - 8 GA wire can be purchased in length of 250' (76 M), 15503-BK.
 - 10 GA wire can be purchased in length of 250' (76 M), 15504-BK.
 - 12 GA wire can be purchased in lengths of 100' (30 M), 15501-BK; 250' (76 M), 15502-BK; 500' (152M), 15505-BK; and 1000' (304 M), 15506-BK.
- Wiring connections must be made with approved/listed wire connection device(s) suitable for the application. Do not exceed manufacturers' wiring combination specifications for size and quantity of conductors.
- The unit low voltage cable integral to the product is intended for shallow burial - maximum 6 inches (152 mm).
- Low voltage cable shall be protected by routing in close proximity to the luminaire, or next to a building structure such as a house or deck and not be buried except for a maximum of 6 inches (15.2 cm).
- The unit low voltage cable shall have the length cut off so that it is connected to a connector within 6 inches (15.2 cm) from a building structure, a luminaire, or fitting.

CAUTION
WHEN INSTALLING KICHLER LANDSCAPE LIGHTING (LINE VOLTAGE OR LOW VOLTAGE), CARE SHOULD BE TAKEN TO KEEP CLEAR OF POTENTIALLY COMBUSTIBLE MATERIALS.
WHEN MAINTAINING THE FIXTURES, BE SURE TO REMOVE LEAVES, PINE NEEDLES, GRASS CLIPPINGS, MULCH, OR ANY DEBRIS THAT HAS ACCUMULATED ON THE LIGHT BULB, LENS, OR BODY OF THE FIXTURE.

ASSEMBLY AND INSTALLATION

- Determine desired location for mounting fixture.
- At desired location, hammer stake into ground. To avoid damage to stake, place a board on top of stake while hammering. If ground is hard and stake is difficult to install, make a crosscut in ground using a flat shovel.
- Clear away area in ground at wireway slot in top of stake.
- Lay 12V cable into wireway slot and screw fixture into stake. Aim fixture in desired direction and secure by tightening locknut. If necessary, use wrench or pliers for final tightening of nut.
- Adjust angle of accent light by loosening Phillips head screw.
- TURN OFF POWER.
- Make wire connections using supplied wire connectors following instructions included, or using other approved wiring connection method (not supplied).

TO CHANGE LIGHT OUTPUT SETTING:

- NOTE:** Fixture switches up in terms of lumen settings; it starts at "LEVEL 1" (150 lumens). If this level is desired, no adjustment is needed.
- Locate the dimple at the top of the fixture. (This is called a lumen adjustment switch locator)
- Hold magnet on lumen adjustment switch locator for 1.5 seconds to begin programming mode. Remove magnet. Fixture will blink continuously 5x's at full brightness level and go dark for 2 seconds and then will illuminate at original factory setting ("LEVEL 1", 150 lumens).
- To switch lumen settings, magnet must be reapplied to lumen adjustment switch locator for 1.5 seconds and magnet must be removed for 1 second between switching.
- NOTE:** fixture blinks 1x for "LEVEL 1" (150 lumens), 2x's for "LEVEL 2" (300 lumens), 3x's for "LEVEL 3" (450 lumens), 4x's for "LEVEL 4" (600 lumens).
- Once the fixture is set and magnet removed, it stays in programming mode for 2 minutes.
- After 2 minutes, the memory is set.
- To change the output brightness, return to programming mode by holding magnet on magnetic locator for 1.5 seconds.
- NOTE:** Fixture reverts back to original factory setting when put back into programming mode.
- NOTE:** Once the desired setting is set, mark the level (1, 2, 3, or 4) with a marker on fixture under the cowl.

Wire Gauge/Power/Length Chart

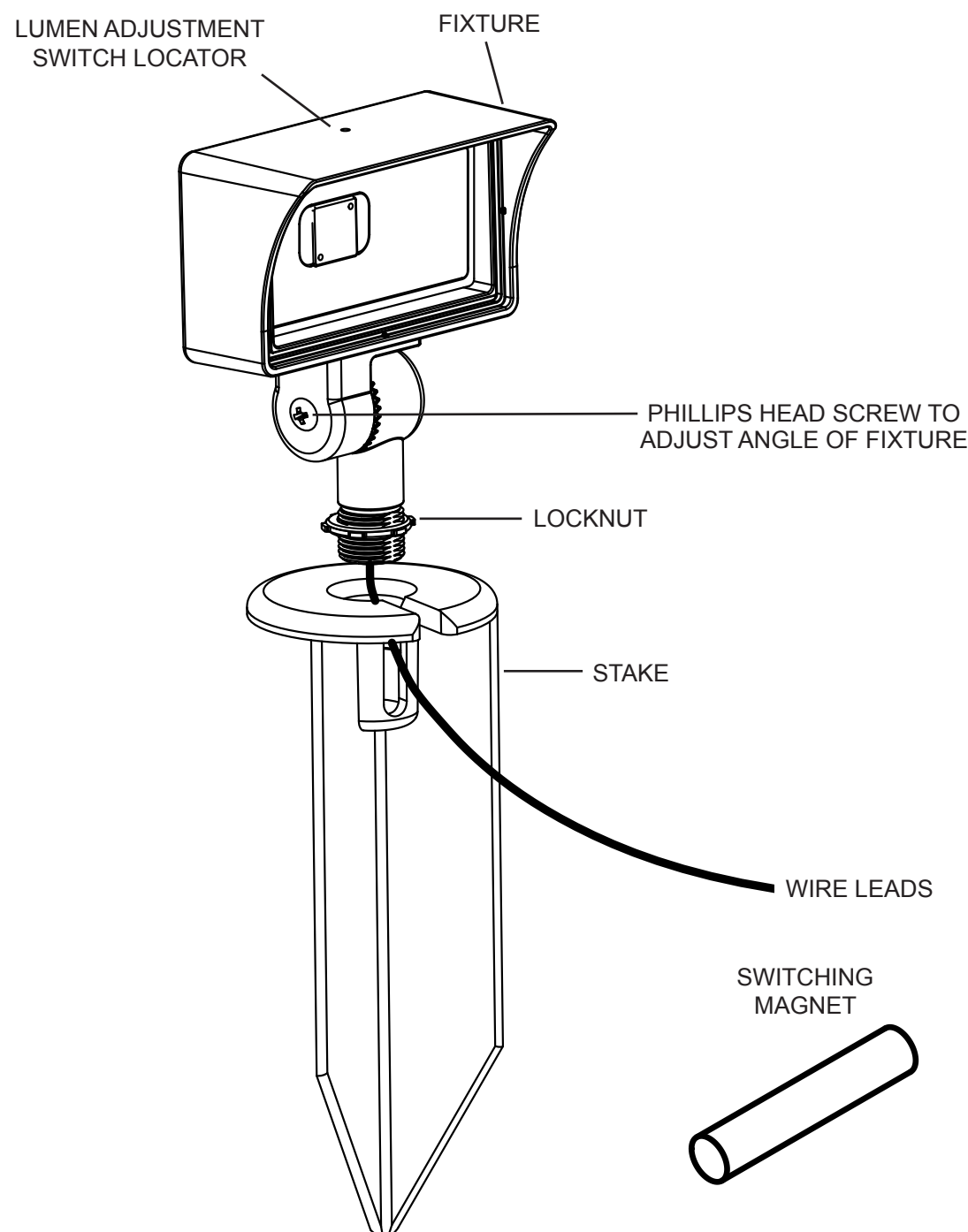
WATTS (VA)	Wire Gauge/Length (ft/m) per run			
	10	12	14	16
0 - 20	1860/567	1150/351	730/223	450/137
40	930/283	580/177	370/113	230/70
60	620/189	390/119	240/73	150/46
80	470/143	290/88	180/55	110/34
100	370/113	230/70	140/43	90/27
>100	Consult Technical Support			

Fixture Load Chart

Lumen Level	VA	WATTS
1	3.2	2.0
2	6.0	4.1
3	9.5	6.7
4	13.0	9.4

NOTE: When sizing your transformer please use the highest VA you expect to use depending on desired lumen level per fixture to prevent potentially overloading the transformer.

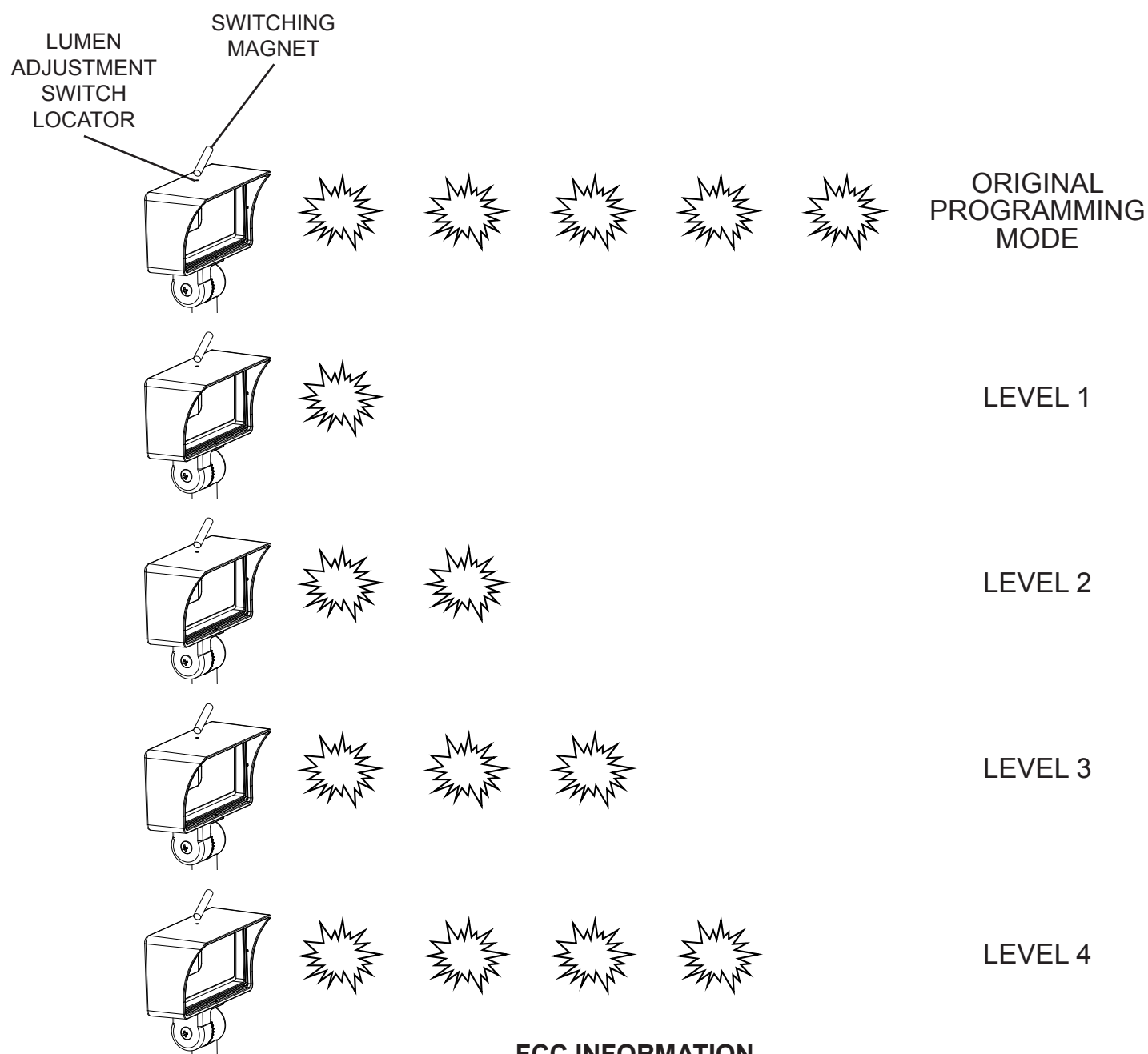
Best practice is to use VA/wattage buffer of 30% when sizing a transformer to account for fixture lumen adjustments. (ie. 210 VA on 300VA transformer.)



PROGRAMMING MODE

Lumen Level Table (For 2700K/3000K)			
LEVEL 1	LEVEL 2	LEVEL 3	LEVEL 4
*150 Lm	300 Lm	450 Lm	600 Lm

* DENOTES FACTORY SETTING



FCC INFORMATION

This device complies with part 15 of the FCC Rules. Operation is subject to the following two conditions:

- This device may not cause harmful interference, and
- This device must accept any interference received, including interference that may cause undesired operation.

Note: This equipment has been tested and found to comply with the limits for a Class B digital device, pursuant to part 15 of the FCC Rules. These limits are designed to provide reasonable protection against harmful interference in a residential installation. This equipment generates, uses and can radiate radio frequency energy and, if not installed and used in accordance with the instructions, may cause harmful interference to radio communications. However,

there is no guarantee that interference will not occur in a particular installation. If this equipment does cause harmful interference to radio or television reception, which can be determined by turning the equipment off and on, the user is encouraged to try to correct the interference by one or more of the following measures:

- Reorient or relocate the receiving antenna.
- Increase the separation between the equipment and receiver.
- Connect the equipment into an outlet on a circuit different from that to which the receiver is connected.
- Consult the dealer or an experienced radio/TV technician for help.

ATTENTION – RISQUE DE DÉCHARGES ÉLECTRIQUES –

Couper le courant au niveau du panneau du disjoncteur du circuit principal ou de la boîte à fusibles principale avant de procéder à l'installation.

Cet appareil est prévu pour l'installation conformément au Code électrique National (NEC) et les spécifications du code Local. Ne pas respecter ces codes et instructions peut entraîner des blessures graves et/ou des dommages matériels et annulera la garantie. Si vous ne connaissez pas les exigences de ces codes, il est recommandé de confier l'installation à un électricien certifié.

**LIRE D'ABORD LES INSTRUCTIONS DE SÉCURITÉ
CONSERVER CES INSTRUCTIONS**

Ce luminaire doit être installé conformément aux codes d'électricité nationaux (NEC) et satisfaire toutes les spécifications des codes locaux. Si ni les codes ni les instructions ne sont respectés, un accident entraînant des blessures graves et des dommages matériels pourrait survenir et la garantie serait annulée.

- AVERTISSEMENT** : ne pas installer le luminaire dans les 3 m de piscine, spa ou fontaine.
- Conformément aux conditions du Code national d'électricité (NEC), un fil destiné à une installation souterraine doit être enterré à un minimum de 15 cm sous la surface du sol.
REMARQUE : si des fils supplémentaires sont nécessaires pour l'installation souterraine, contacter le distributeur local des produits paysagistes Kichler®.
• Un fil 8 GA peut être acheté dans une longueur de 76 m (15503-BK).
• Un fil 10 GA peut être acheté dans une longueur de 76 m (15504-BK).
• Un fil 12 GA peut être acheté dans des longueurs de 30 m (15501BK), 76 m (15502BK), 152 m (15505BK) et 304 m (15506BK).
- Les raccordements doivent être faits avec un dispositif de raccordement de fils approuvé/homologué adapté à l'application. Ne pas dépasser les spécifications de câblage du fabricant concernant le calibre et la quantité des conducteurs.
- Le câble basse tension de l'unité, intégré au produit, est destiné à une installation souterraine peu profonde - 152 mm maximum.
- Protéger le câble basse tension en l'acheminant à proximité du luminaire ou d'une structure de bâtiment, comme par exemple une maison ou une terrasse sans l'enterrer ou si besoin, ne l'enterrer qu'à une profondeur maximum de 152 mm.
- Le câble basse tension de l'unité devrait être coupé à une longueur suffisante pour qu'il puisse être connecté à un connecteur à 6 pouces (15,2 cm) ou moins d'une structure d'édifice, d'un luminaire, d'un raccord.

ATTENTION

LORS DE L'INSATLLATION D'ÉCLAIRAGE DE PAYASGE KICHLER®, PRENDRE SOIN DE CHOISIR UN SITE À L'ÉCART DE MATÉRIAUX POTENTIELLEMENT INFLAMMABLES.
LORS DE L'ENTRETIEN DES LUMINAIRES, PRENDRE SOIN D'ENLEVER FEUILLES, AIGUILLES DE PIN, TONTE DE PELOUSE, PAILLIS OU TOUTE AUTRE SORTIE DE DEBRIS QUI AURAIENT PU S'ACCUMULER SUR L'AMPOULE, LA LENTILLE OU LE CORPS DU LUMINAIRE.

MONTAGE ET INSTALLATION

- Déterminer l'emplacement pour l'installation du luminaire.
- À l'endroit choisi, enfoncer le piquet dans le sol. Pour ne pas endommager le piquet, placer une planche en haut du piquet et taper dessus. Si le sol est dur et le piquet est difficile à installer, creuser un trou en croisé dans le sol à l'aide d'une pelle plate.
- Nettoyer le sol autour de la fente du passe-fil dans la section supérieure du piquet.
- Acheminer un câble de 12V dans le trou du passe-fil et visser le luminaire dans le piquet. Visser le luminaire dans la direction souhaitée et le fixer en serrant le contre-écrou. Si nécessaire, utiliser une clé ou des pinces pour le serrage final de l'écrou.
- Ajuster l'angle de l'éclairage d'accentuation en desserrant la vis de réglage Phillips.
- COUPER LE COURANT.
- Effectuer les connexions des fils à l'aide des connecteurs fournis en suivant les instructions incluses ou selon une autre méthode de connexion de câblage approuvée (non fournie).

POUR CHANGER LE REGLAGE DE LA LUMINOSITÉ :

- REMARQUE** : le réglage n'est possible que dans les limites de luminosité à savoir commencer par "NIVEAU 1" (150 lumens). Si ce niveau est souhaité, aucun ajustement n'est nécessaire.
- Localiser la bosse en haut du luminaire (c'est ce qui s'appelle un localisateur de commutateur de réglage de luminosité)
- Tenir l'aimant sur le localisateur du commutateur de réglage de la luminosité pendant 1,5 seconde pour commencer le mode de programmation. Retirer l'aimant.
- Le luminaire clignotera en continu 5 fois au niveau maximum de luminosité, s'assombriera pendant 2 secondes, et s'allumera au réglage par défaut ("NIVEAU 1", 150 lumens).
- Pour commuter les réglages de la luminosité, l'aimant doit être réappliqué au localisateur du commutateur de réglage de la luminosité pendant 1,5 seconde et l'aimant doit être retiré pendant 1 seconde entre la commutation.
- REMARQUE** : l'appareil clignote 1 fois pour "NIVEAU 1" (150 lumens), 2 fois pour "NIVEAU 2" (300 lumens), 3 fois pour "NIVEAU 3" (450 lumens), 4 fois pour "NIVEAU 4" (600 lumens).
- Une fois que l'appareil est réglé et que l'aimant est enlevé, il reste en mode programmation pendant 2 minutes.
- Après 2 minutes, la mémoire est réglée.
- Pour changer la luminosité de la sortie, revenir au mode de programmation en maintenant l'aimant sur le localisateur magnétique pendant 1,5 seconde.
- REMARQUE** : Le réglage par défaut est restauré au luminaire lorsqu'il est remis en mode de programmation.
- REMARQUE** : Une fois que le réglage de la lumière désiré est réglé, marquez le niveau (1, 2, 3, ou 4) avec un marqueur sur le luminaire sous le capot.

Tableau Calibre des fils/Alimentation/Longueur

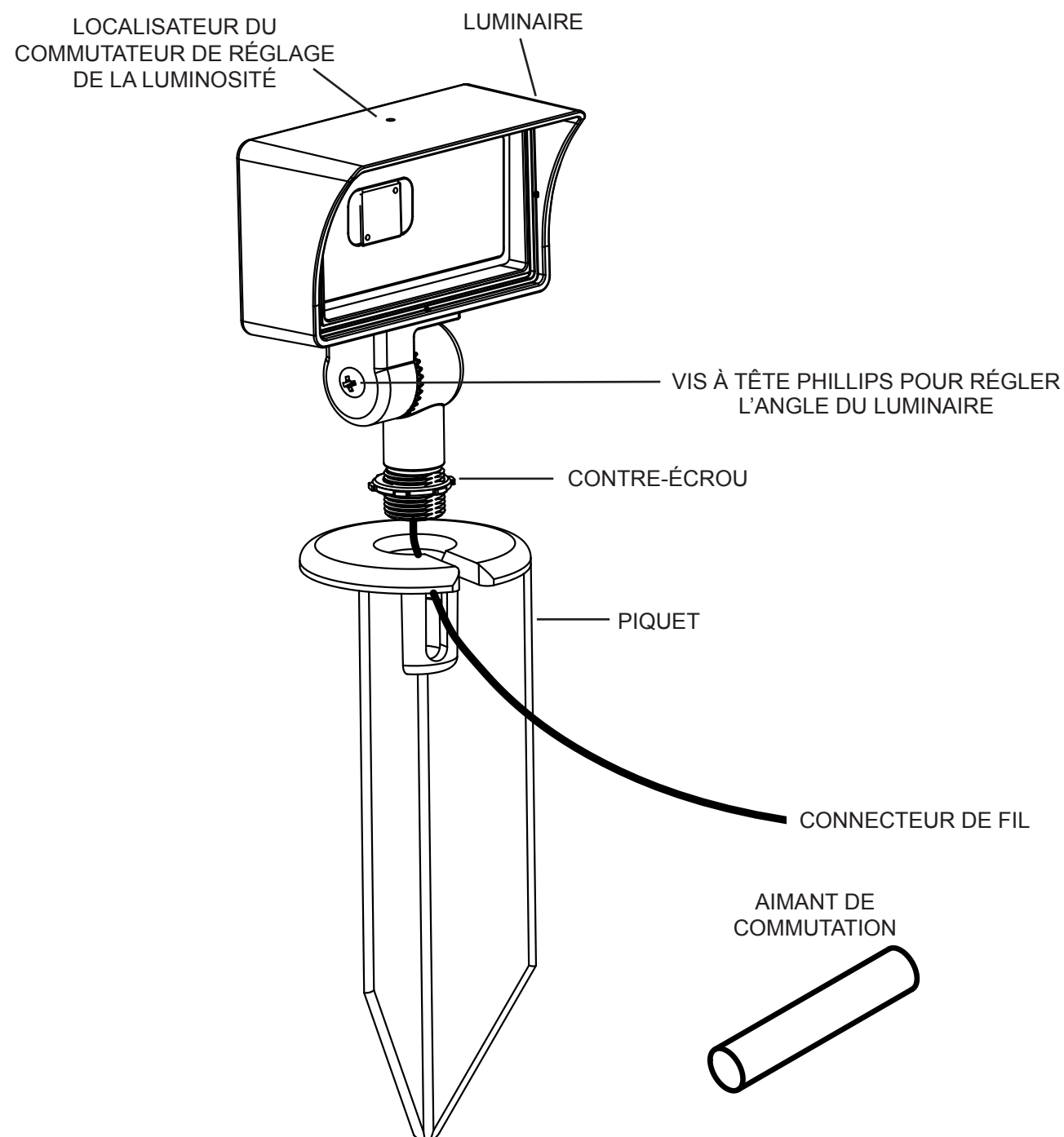
WATTS (VA)	Calibre /longueur des fils (pi/m) par course			
	10	12	14	16
0 - 20	1860/567	1150/351	730/223	450/137
40	930/283	580/177	370/113	230/70
60	620/189	390/119	240/73	150/46
80	470/143	290/88	180/55	110/34
100	370/113	230/70	140/43	90/27
>100	Consulter le support technique			

Tableau de charge du luminaire

Niveau de luminosité	VA	WATTS
1	3.2	2.0
2	6.0	4.1
3	9.5	6.7
4	13.0	9.4

REMARQUE: Lorsque vous dimensionnez votre transformateur, utilisez le VA le plus élevé que vous prévoyez utiliser en fonction du niveau de lumière désiré pour éviter de surcharger le transformateur.

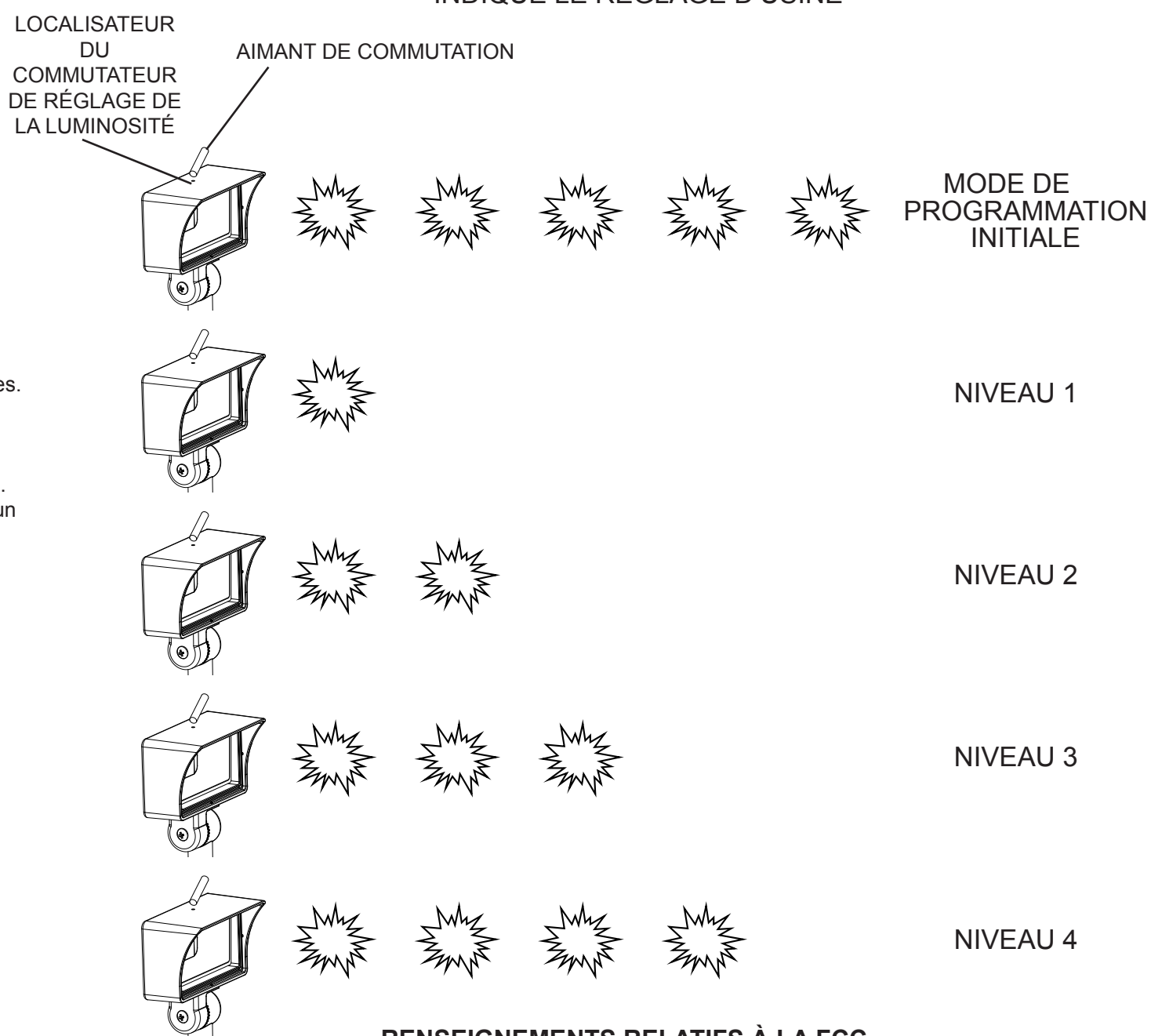
La meilleure pratique est d'utiliser une marge de sécurité de 30 % sur les VA/watts lors de la détermination de la taille de votre transformateur pour compenser pour les réglages éventuels du niveau de lumens du luminaire (par ex. 210 VA sur un transformateur 300 VA).



MODE DE PROGRAMMATION

Tableau de Niveau de Luminosité (Pour 2700K/3000K)			
NIVEAU 1	NIVEAU 2	NIVEAU 3	NIVEAU 4
*150 Lm	300 Lm	450 Lm	600 Lm

* INDIQUE LE RÉGLAGE D'USINE



RENSEIGNEMENTS RELATIFS À LA FCC

Cet appareil est conforme à la section 15 de la réglementation de la FCC. L'exploitation est soumise aux deux conditions suivantes :

- Cet équipement ne doit pas causer d'interférences nuisibles, et
- Cet équipement doit accepter toute interférence reçue, y compris les interférences risquant d'engendrer un fonctionnement indésirable.

Remarque: Des tests ont confirmé que ce matériel respecte les limites d'un dispositif numérique de catégorie B, en vertu de la section 15 de la réglementation de la FCC. Ces limites ont été conçues pour fournir une protection raisonnable contre le brouillage nuisible d'une installation résidentielle. Cet équipement génère, utilise et peut rayonner de l'énergie radiofréquence et, s'il n'est pas installé et utilisé selon les instructions, peut

causer de l'interférence nuisible aux communications de radio. Cependant, il est néanmoins possible qu'il y ait de l'interférence dans une installation en particulier. Si cet équipement cause du brouillage nuisible à la réception du signal de radio ou de télévision, ce qui peut être déterminé en éteignant puis en rallumant l'appareil, l'utilisateur peut essayer de corriger l'interférence en appliquant une des mesures suivantes :

- Réorienter l'antenne de réception ou changer son emplacement.
- Augmenter la distance séparant l'équipement et le récepteur.
- Brancher le matériel dans la prise de courant d'un circuit différent de celui auquel le récepteur est branché.
- Consulter le revendeur ou un technicien radio/télé d'expérience.

PRECAUCIÓN – RIESGO DE DESCARGA ELÉCTRICA –

Desconecte la electricidad en el panel principal del interruptor automático o caja principal de fusibles antes de comenzar y durante la instalación.

Este artefacto se debe instalar de acuerdo con el Código Eléctrico Nacional (NEC, por sus siglas en inglés) y con las especificaciones del código local. No cumplir con estos códigos e instrucciones puede resultar en lesiones graves y/ o en daños a la propiedad y anulará la garantía. Si no está familiarizado con los requisitos del código, la instalación se recomienda un electricista certificado.

**INSTRUCCIONES DE SEGURIDAD
LEA ESTO PRIMERO
CONSERVE ESTAS INSTRUCCIONES**

- ADVERTENCIA:** Este artefacto no se debe instalar a menos de 10 pies (3m) de una piscina, spa o fuente.
- De acuerdo con los requisitos del Código Nacional de Electricidad (NEC), el cable para enterramiento directo debe ser enterrado un mínimo de 6 pulgadas [152mm] debajo de la superficie del suelo.
NOTA: Si se necesita cable para enterramiento directo adicional, póngase en contacto con su distribuidor local Kichler®.
• El cable 8 GA puede ser comprado en longitudes de 250 pies (76m), 15503-BK.
• El cable 10 GA puede ser comprado en longitudes de 250 pies (76m), 15504-BK.
• El cable 12 GA puede ser comprado en longitudes de 100 pies (30m), 15501-BK; 250 pies (76m), 15502-BK; 500 pies (152m), 15505-BK; y 1000 pies (304m), 15506-BK.
- Las conexiones de cableado deben realizarse con el (los) dispositivo (s) de conexión de cable aprobado / listado adecuado para la aplicación. No exceda las especificaciones de combinación del cableado del fabricante para el tamaño y la cantidad de conductores.
- El cable de bajo voltaje de la unidad integrado al producto está pensado para ser enterrado a poca profundidad - máximo 6 pulgadas (152 mm).
- El cable de bajo voltaje se protegerá mediante un tendido cerca de la luminaria o junto a una estructura de edificio, como una casa o una plataforma, y no se enterrará a no ser que se trate de un máximo de 6 pulgadas (15,2 cm).
- El cable de baja tensión de la unidad deberá tener la longitud cortada de manera que se conecte a un conector a menos de 6 pulgadas (15,2 cm) de la estructura de un edificio, una luminaria o una conexión.

PRECAUCIÓN

AL INSTALAR LA ILUMINACIÓN DE PAISAJE DE KICHLER (VOLTAJE DE LÍNEA O BAJA TENSIÓN), DEBE TENERSE CUIDADO PARA MANTENERLO LIBRE DE MATERIALES POTENCIALMENTE COMBUSTIBLES. CUANDO MANTENGA LOS ARTEFACTOS, ASEGÚRESE DE RETIRAR LAS HOJAS, AGUJAS DE PINO, RECORTES DE PASTO, ABONO, O CUALQUIER DESPERDICIO QUE SE HAYA ACUMULADO EN EL FOCO (BOMBILLA), LENTE, O CUERPO DEL ARTEFACTO.

ENSAMBLAJE E INSTALACIÓN

- Determine la ubicación deseada para el montaje del artefacto.
- En la ubicación deseada, martille la estaca en el suelo. Para evitar daños a la estaca, coloque una tabla en la parte superior de la estaca mientras martillea. Si la tierra es dura y la estaca es difícil de instalar, haga un corte cruzado en la tierra con una pala plana.
- Despeje el área en el suelo en la ranura de cable en la parte superior de la estaca.
- Coloque el cable de 12V en la ranura del cableado y fije el artefacto en la estaca. Apunte el artefacto en la dirección deseada y asegúrelo apretando la tuerca de seguridad. Si es necesario, utilice una llave o un alicate para el ajuste final de la tuerca.
- Ajuste el ángulo de la luz de contraste aflojando el tornillo Phillips.
- DESCONECTE LA ENERGÍA.
- Realice las conexiones de cable utilizando los conectores de cable suministrados siguiendo las instrucciones incluidas, o usando otro método de conexión de cableado aprobado (no suministrado).

PARA CAMBIAR EL AJUSTE DE SALIDA DE LUZ:

- NOTA:** El artefacto cambia en términos de ajustes del lumen; empieza en "NIVEL 1" (150 lúmenes). Si se desea este nivel, no se necesita ningún ajuste.
- Localice el hoyuelo en la parte superior del artefacto. (Esto se llama un localizador de interruptor de ajuste de lumen)
- Mantenga el imán en el localizador del interruptor de ajuste del lumen durante 1.5 segundos para empezar el modo de programación. Remueva el imán.
- El artefacto parpadeará continuamente 5 veces en el nivel de brillo total y se apagará durante 2 segundos y luego se iluminará en el ajuste original de fábrica ("NIVEL 1", 150 lúmenes).
- Para cambiar los ajustes del lumen, el imán debe volver a aplicarse al localizador del interruptor de ajuste del lumen durante 1.5 segundos y el imán debe retirarse durante 1 segundo entre la conmutación.
- NOTA:** el artefacto parpadea 1 vez para "NIVEL 1" (150 lúmenes), 2 veces para "NIVEL 2" (300 lúmenes), 3 veces para "NIVEL 3" (450 lúmenes), 4 veces para "NIVEL 4" (600 lúmenes).
- Una vez que se fija el artefacto y se remueve el imán, éste permanece en el modo de programación durante 2 minutos.
- Después de 2 minutos, la memoria está establecida.
- Para cambiar la luminosidad de la salida, vuelva al modo de programación manteniendo el imán en el localizador magnético durante 1.5 segundos.
- NOTA:** El artefacto vuelve a la configuración original de fábrica cuando se vuelve a poner en modo de programación.
- NOTA:** Una vez ajustado el ajuste de lumen deseado, marque el nivel (1, 2, 3, ó 4) con un marcador en el accesorio debajo del capó.

Tabla de Calibre/Potencia/Largo del Cable

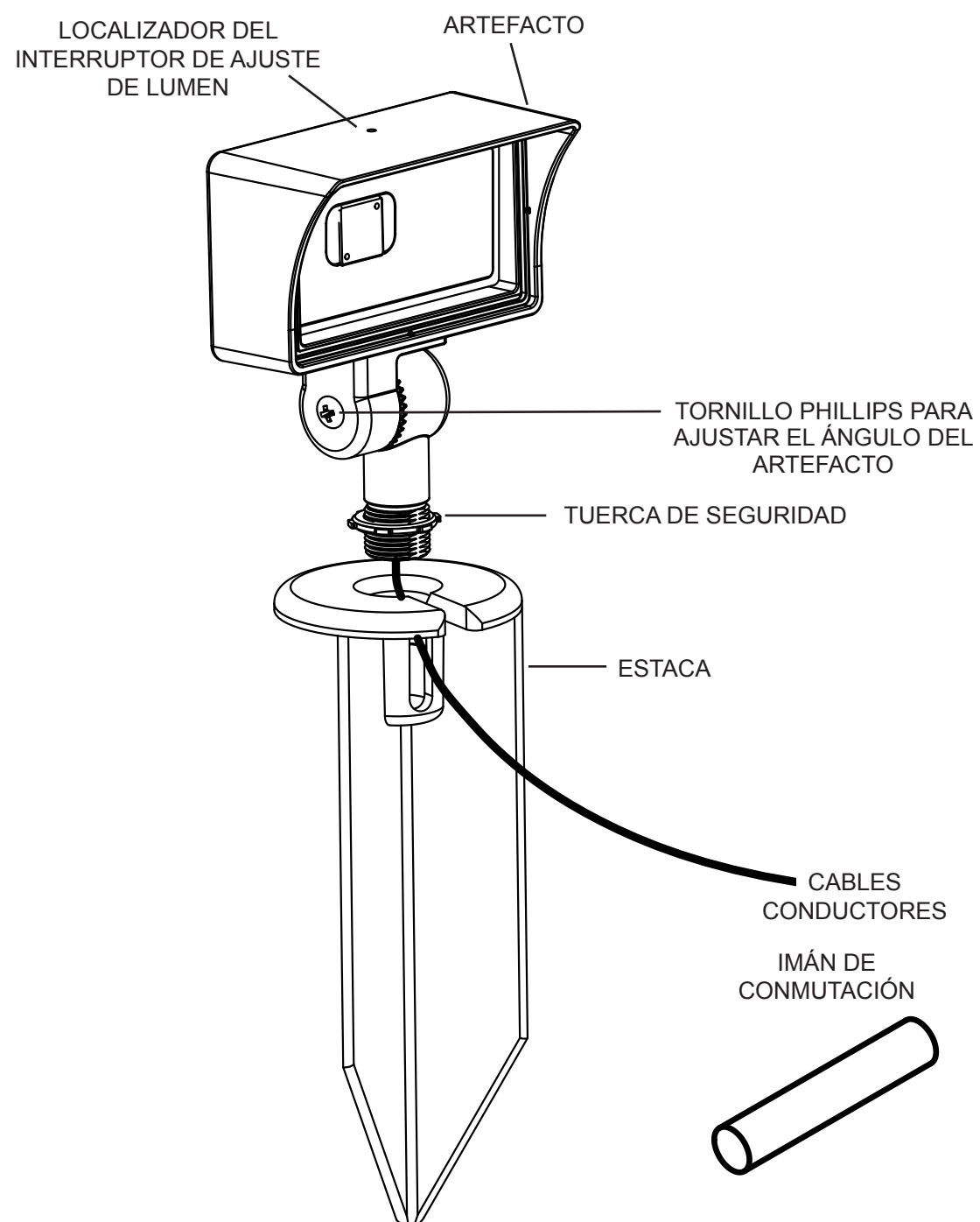
POTENCIA (W)	Calibre/Largo del Cable (ft/m)			
	10	12	14	16
0 - 20	1860/567	1150/351	730/223	450/137
40	930/283	580/177	370/113	230/70
60	620/189	390/119	240/73	150/46
80	470/143	290/88	180/55	110/34
100	370/113	230/70	140/43	90/27
>100	Consulte a Soporte Técnico			

Tabla de Carga del Artefacto

Nivel de Lumen Llevel	VA	VATIOS
1	3.2	2.0
2	6.0	4.1
3	9.5	6.7
4	13.0	9.4

NOTA: Cuando dimensione su transformador use el VA más alto que espera usar dependiendo del nivel de lumen deseado para evitar sobrecargar potencialmente el transformador.

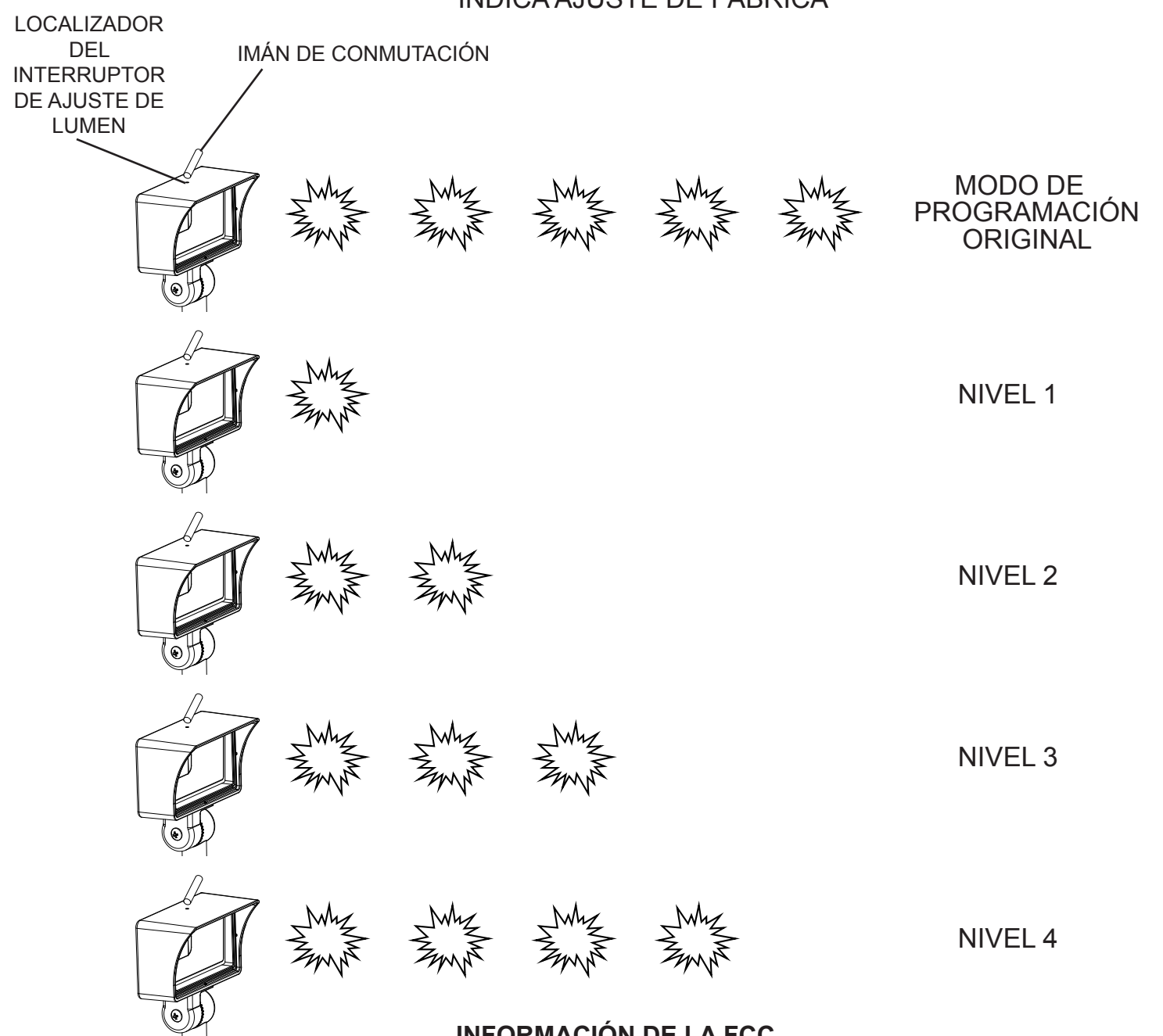
La mejor práctica es utilizar VA / vatiaje de amortiguación del 30% al dimensionar un transformador para tener en cuenta los ajustes del lumen del aparato. (Es decir) 210 VA en el transformador 300VA.



MODO DE PROGRAMACIÓN

Table de Nivel de Lumen (Para 2700K/3000K)			
NIVEL 1	NIVEL 2	NIVEL 3	NIVEL 4
*150 Lm	300 Lm	450 Lm	600 Lm

* INDICA AJUSTE DE FÁBRICA



INFORMACIÓN DE LA FCC

Este dispositivo cumple con la parte 15 de las Reglas de la FCC. La operación es sujeta a las dos condiciones siguientes:
1) Este dispositivo no puede causar interferencia dañina, y
2) Este dispositivo debe aceptar cualquier interferencia recibida, incluyendo interferencias que puedan causar un funcionamiento no deseado.
Nota: Este equipo ha sido probado y cumple con los límites para un dispositivo digital de Clase B, de acuerdo con la parte 15 de las Reglas de la FCC. Estos límites están diseñados para proveer protección razonable contra interferencias dañinas en una instalación residencial. Este equipo genera, utiliza y puede irradiar energía de radiofrecuencia y, si no se instala y utiliza de acuerdo con las instrucciones, puede causar interferencias en las comunicaciones por radio. Sin embargo, no hay garantía que no se produzcan

interferencias en una instalación en particular. Si este equipo causa interferencia perjudicial a la recepción de radio o televisión, que puede determinarse encender y apagar el equipo, se recomienda al usuario que intente corregir la interferencia mediante una o más de las siguientes medidas:
• Reorientar o reubicar la antena receptora.
• Aumentar la separación entre el equipo y el receptor.
• Conecte el equipo a una toma de corriente en un circuito distinto al que está conectado el receptor.
• Consulte al distribuidor o a un técnico de radio / TV experimentado para obtener ayuda.