

**SAFETY INSTRUCTIONS
READ THIS FIRST
KEEP THESE INSTRUCTIONS**

CAUTION – RISK OF SHOCK –
Disconnect Power at the main circuit breaker panel or main fusebox before starting and during the installation.

WARNING:
If fixture is installed less than 1.5m (5 ft) from the inside walls of the pool it must be supplied by a listed transformer or power supply that complies with NEC article 680.23 (A) (2).

WARNING:
This fixture is intended for installation in accordance with the National Electric Code (NEC) and Local code specifications. Failure to adhere to these codes and instructions may result in serious injury and/or property damage and will void the warranty.

- WARNING:** This fixture is not to be installed within 10 feet (3M) of a pool, spa or fountain.
- According to the requirements of the National Electric Code (NEC), direct burial rated wire is to be buried a minimum of 6" [152mm] beneath the surface of the ground.
NOTE: If additional Direct Burial wire is needed, contact your local Kichler® landscape distributor.
 - 8 GA wire can be purchased in length of 250' (76 M), 15503-BK.
 - 10 GA wire can be purchased in length of 250' (76 M), 15504-BK.
 - 12 GA wire can be purchased in lengths of 100' (30 M), 15501-BK; 250' (76 M), 15502-BK; 500' (152M), 15505-BK; and 1000' (304 M), 15506-BK.
- Wiring connections must be made with approved/listed wire connection device(s) suitable for the application. Do not exceed manufacturers' wiring combination specifications for size and quantity of conductors.

CAUTION
WHEN INSTALLING KICHLER LANDSCAPE LIGHTING (LINE VOLTAGE OR LOW VOLTAGE), CARE SHOULD BE TAKEN TO KEEP CLEAR OF POTENTIALLY COMBUSTIBLE MATERIALS. WHEN MAINTAINING THE FIXTURES, BE SURE TO REMOVE LEAVES, PINE NEEDLES, GRASS CLIPPINGS, MULCH, OR ANY DEBRIS THAT HAS ACCUMULATED ON THE LIGHT BULB, LENS, OR BODY OF THE FIXTURE.

ASSEMBLY AND INSTALLATION

- Determine desired location for mounting fixture.
- At desired location, hammer stake into ground. To avoid damage to stake, place a board on top of stake while hammering. If ground is hard and stake is difficult to install, make a crosscut in ground using a flat shovel.
- Clear away area in ground at wireway slot in top of stake.
- Lay 12V cable into wireway slot and screw fixture into stake. Aim fixture in desired direction and secure by tightening locknut. If necessary, use wrench or pliers for final tightening of nut.
- Adjust angle of accent light by loosening Phillips head screw.
- Adjust angle of cowl by loosening thumb screw.
- TURN OFF POWER.**
- Make wire connections using supplied wire connectors following instructions included, or using other approved wiring connection method (not supplied).

TO CHANGE LIGHT OUTPUT SETTING:

- NOTE:** Fixture switches up in terms of lumen settings; it starts at medium (200 lumens) for the small accent and starts at low (400 lumens) for the large accent. If these levels are desired, no adjustment is needed.
- Locate the dimple at the top of the fixture. (This is called a lumen adjustment switch locator)
- Hold magnet on lumen adjustment switch locator for 1.5 seconds to begin programming mode. Remove magnet.
- Fixture will blink continuously 4x's at full brightness level and go dark for 2 seconds and then will illuminate at original factory setting.
- To switch lumen settings, magnet must be reapplied to lumen adjustment switch locator for 1.5 seconds and magnet must be removed for 1 second between switching.
- NOTE:** fixture blinks 1x for the lowest lumen setting; 2x's for the middle lumen setting, and 3x's for the highest lumen setting.
- Once the fixture is set and magnet removed, it stays in programming mode for 2 minutes. After 2 minutes, the memory is set.
- To change the output brightness, return to programming mode by holding magnet on magnetic locator for 1.5 seconds.
- NOTE:** Fixture reverts back to original factory setting when put back into programming mode.

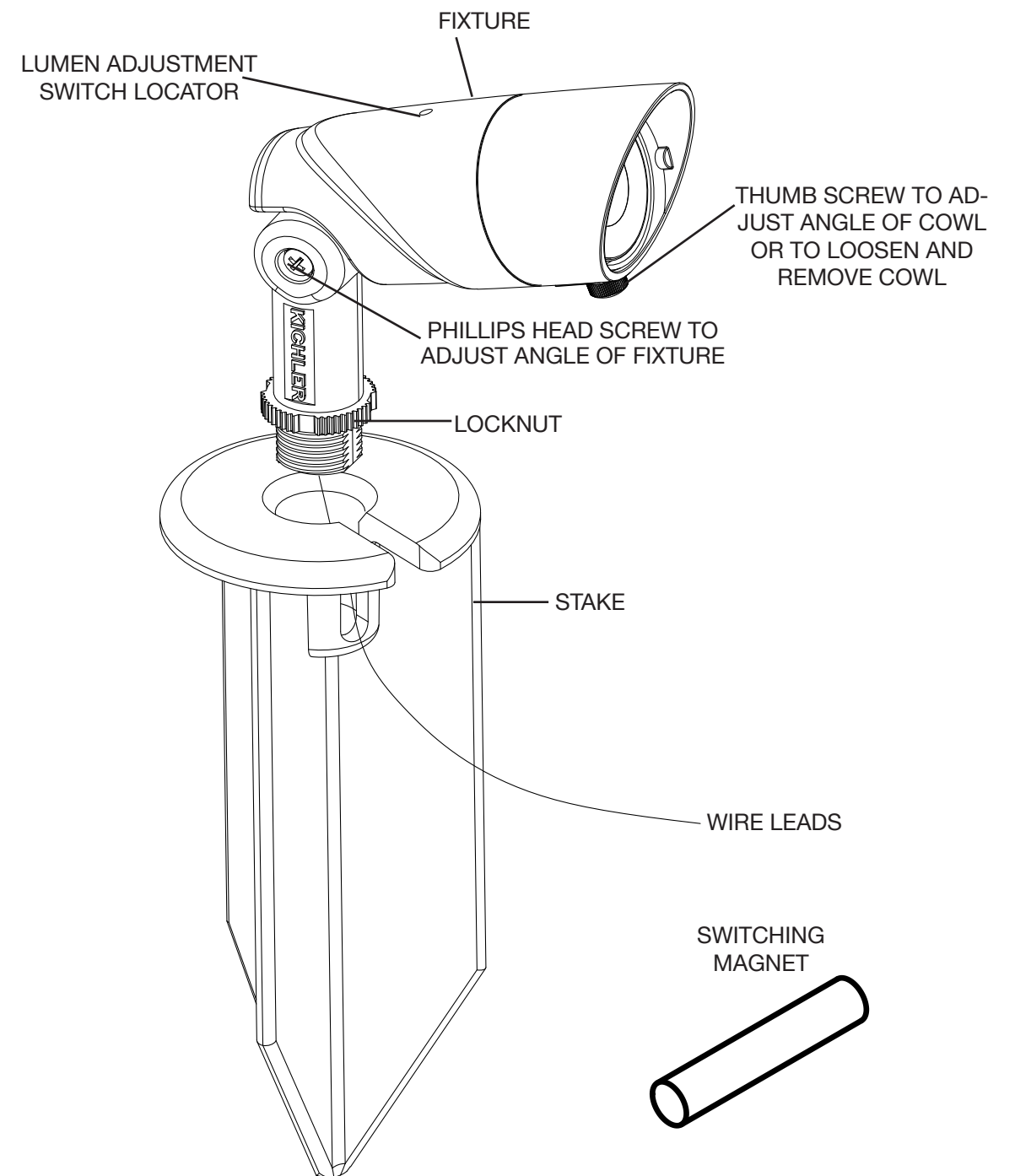
Wire Gauge/Power/Length Chart

WATTS (VA)	Wire Gauge/Length (ft/m) per run			
	10	12	14	16
0 - 20	1860/567	1150/351	730/223	450/137
40	930/283	580/177	370/113	230/70
60	620/189	390/119	240/73	150/46
80	470/143	290/88	180/55	110/34
100	370/113	230/70	140/43	90/27
>100	Consult Technical Support			

Fixture Load Chart

Fixture Style	Lumen Level	AC Voltage (VA)			DC Voltage (W)		
		9V	12V	15V	9V	12V	15V
Large	3	17	17.5	18	12.5	12	12
Large	2	12	13	13	9	8	8
Large	1	8	9	9	6	5.5	5.5
Small	3	7.5	7.5	8	5.5	5.5	5.5
Small	2	5.5	5.5	5.5	3.5	3.5	3.5
Small	1	3.5	3.5	3.5	2	2	2

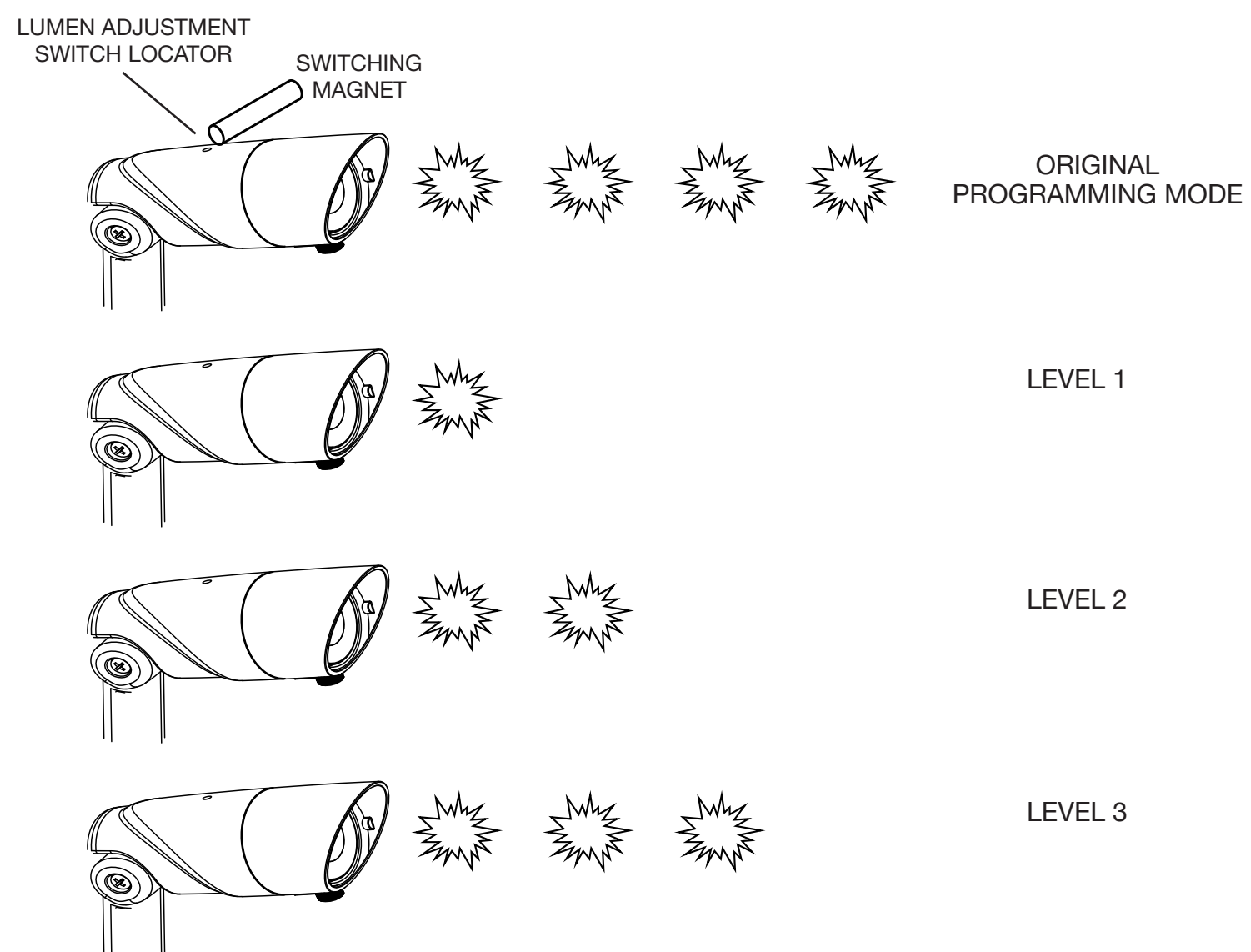
NOTE: When sizing your transformer please use the highest VA you expect to use depending on desired lumen level to prevent potentially overloading the transformer.



PROGRAMMING MODE

Lumen Level Table (For 2700K/3000K)			
	Level 1	Level 2	Level 3
Small Accent 16015-16017	100 Lm	*200 Lm	300 Lm
Large Accent 16018-16020	*400 Lm	600 Lm	835 Lm

* DENOTES FACTORY SETTING



FCC INFORMATION

This device complies with part 15 of the FCC Rules. Operation is subject to the following two conditions:
1) This device may not cause harmful interference, and
2) This device must accept any interference received, including interference that may cause undesired operation.
Note: This equipment has been tested and found to comply with the limits for a Class B digital device, pursuant to part 15 of the FCC Rules. These limits are designed to provide reasonable protection against harmful interference in a residential installation. This equipment generates, uses and can radiate radio frequency energy and, if not installed and used in accordance with the instructions, may cause harmful interference to radio communications. However, there is

no guarantee that interference will not occur in a particular installation. If this equipment does cause harmful interference to radio or television reception, which can be determined by turning the equipment off and on, the user is encouraged to try to correct the interference by one or more of the following measures:
• Reorient or relocate the receiving antenna.
• Increase the separation between the equipment and receiver.
• Connect the equipment into an outlet on a circuit different from that to which the receiver is connected.
• Consult the dealer or an experienced radio/TV technician for help.

LIRE D'ABORD LES INSTRUCTIONS DE SÉCURITÉ CONSERVER CES INSTRUCTIONS

ATTENTION – RISQUE DE DÉCHARGES ÉLECTRIQUES –
Couper le courant au niveau du panneau du disjoncteur du circuit principal ou de la boîte à fusibles principale avant de procéder à l'installation.

AVERTISSEMENT :
Si le luminaire est installé à moins de 1,5 m (5 pi) depuis les parois intérieures de la piscine, il doit être approvisionné par un transformateur homologué ou une alimentation conforme à l'article 680.23 (A) (2) du code NEC.

ATTENTION:
Ce luminaire doit être installé conformément aux codes d'électricité nationaux (NEC) et satisfaire toutes les spécifications des codes locaux. Si ni les codes ni les instructions ne sont respectés, un accident entraînant des blessures graves et des dommages matériels pourrait survenir et la garantie serait annulée.

- AVERTISSEMENT :** ne pas installer le luminaire dans les 3 m de piscine, spa ou fontaine.
- Conformément aux conditions du Code national d'électricité (NEC), un fil destiné à une installation souterraine doit être enterré à un minimum de 15 cm sous la surface du sol.
REMARQUE : si des fils supplémentaires sont nécessaires pour l'installation souterraine, contacter le distributeur local des produits paysagistes Kichler®.
 - Un fil 8 GA peut être acheté dans une longueur de 76 m (15503-BK).
 - Un fil 10 GA peut être acheté dans une longueur de 76 m (15504-BK).
 - Un fil 12 GA peut être acheté dans des longueurs de 30 m (15501BK), 76 m (15502BK), 152 m (15505BK) et 304 m (15506BK).
- Les raccordements doivent être faits avec un dispositif de raccordement de fils approuvé/homologué adapté à l'application. Ne pas dépasser les spécifications de câblage du fabricant concernant le calibre et la quantité des conducteurs.

ATTENTION
LORS DE L'INSATLLATION D'ÉCLAIRAGE DE PAYSAGE KICHLER®, PRENDRE SOIN DE CHOISIR UN SITE À L'ÉCART DE MATÉRIAUX POTENTIELLEMENT INFLAMMABLES.
LORS DE L'ENTRETIEN DES LUMINAIRES, PRENDRE SOIN D'ENLEVER FEUILLES, AIGUILLES DE PIN, TONTE DE PELOUSE, PAILLIS OU TOUTE AUTRE SORTIE DE DÉBRIS QUI AURAIENT PU S'ACCUMULER SUR L'AMPOULE, LA LENTILLE OU LE CORPS DU LUMINAIRE.

MONTAGE ET INSTALLATION

- Déterminer l'emplacement pour l'installation du luminaire.
- À l'endroit choisi, enfoncer le piquet dans le sol. Pour ne pas endommager le piquet, placer une planche en haut du piquet et taper dessus. Si le sol est dur et le piquet est difficile à installer, creuser un trou en croisé dans le sol à l'aide d'une pelle plate.
- Nettoyer le sol autour de la fente du passe-fil dans la section supérieure du piquet.
- Acheminer un câble de 12V dans le trou du passe-fil et visser le luminaire dans le piquet. Visser le luminaire dans la direction souhaitée et le fixer en serrant le contre-écrou. Si nécessaire, utiliser une clé ou des pinces pour le serrage final de l'écrou.
- Ajuster l'angle de l'éclairage d'accentuation en desserrant la vis de réglage Phillips.
- Ajuster l'angle du cache en desserrant la vis à molette.
- COUPER LE COURANT.**
- Effectuer les connexions des fils à l'aide des connecteurs fournis en suivant les instructions incluses ou selon une autre méthode de connexion de câblage approuvée (non fournie).

POUR CHANGER LE REGLAGE DE LA LUMINOSITÉ :

- REMARQUE :** le réglage n'est possible que dans les limites de luminosité à savoir commencer par une luminosité moyenne (200 lumens) pour une faible accentuation et par une luminosité faible (400 lumens) pour une accentuation plus forte. Si ces niveaux sont souhaités, aucun ajustement n'est nécessaire.
- Localiser la bosse en haut du luminaire (c'est ce qui s'appelle un localisateur de commutateur de réglage de luminosité)
- Tenir l'aimant sur le localisateur du commutateur de réglage de la luminosité pendant 1,5 seconde pour commencer le mode de programmation. Retirer l'aimant.
- Le luminaire clignotera en continu 4 fois au niveau maximum de luminosité, s'assombrira pendant 2 secondes, et s'allumera au réglage par défaut.
- Pour commuter les réglages de la luminosité, l'aimant doit être réappliqué au localisateur du commutateur de réglage de la luminosité pendant 1,5 seconde et l'aimant doit être retiré pendant 1 seconde entre la commutation.
- REMARQUE :** l'appareil clignote 1 fois pour le réglage de luminosité le plus faible ; 2 fois pour le réglage de la luminosité moyenne et 3 fois pour le réglage de la luminosité la plus élevée.
- Une fois que l'appareil est réglé et que l'aimant est enlevé, il reste en mode programmation pendant 2 minutes.
- Après 2 minutes, la mémoire est réglée.
- Pour changer la luminosité de la sortie, revenir au mode de programmation en maintenant l'aimant sur le localisateur magnétique pendant 1,5 seconde.
- REMARQUE :** Le réglage par défaut est restauré au luminaire lorsqu'il est remis en mode de programmation.

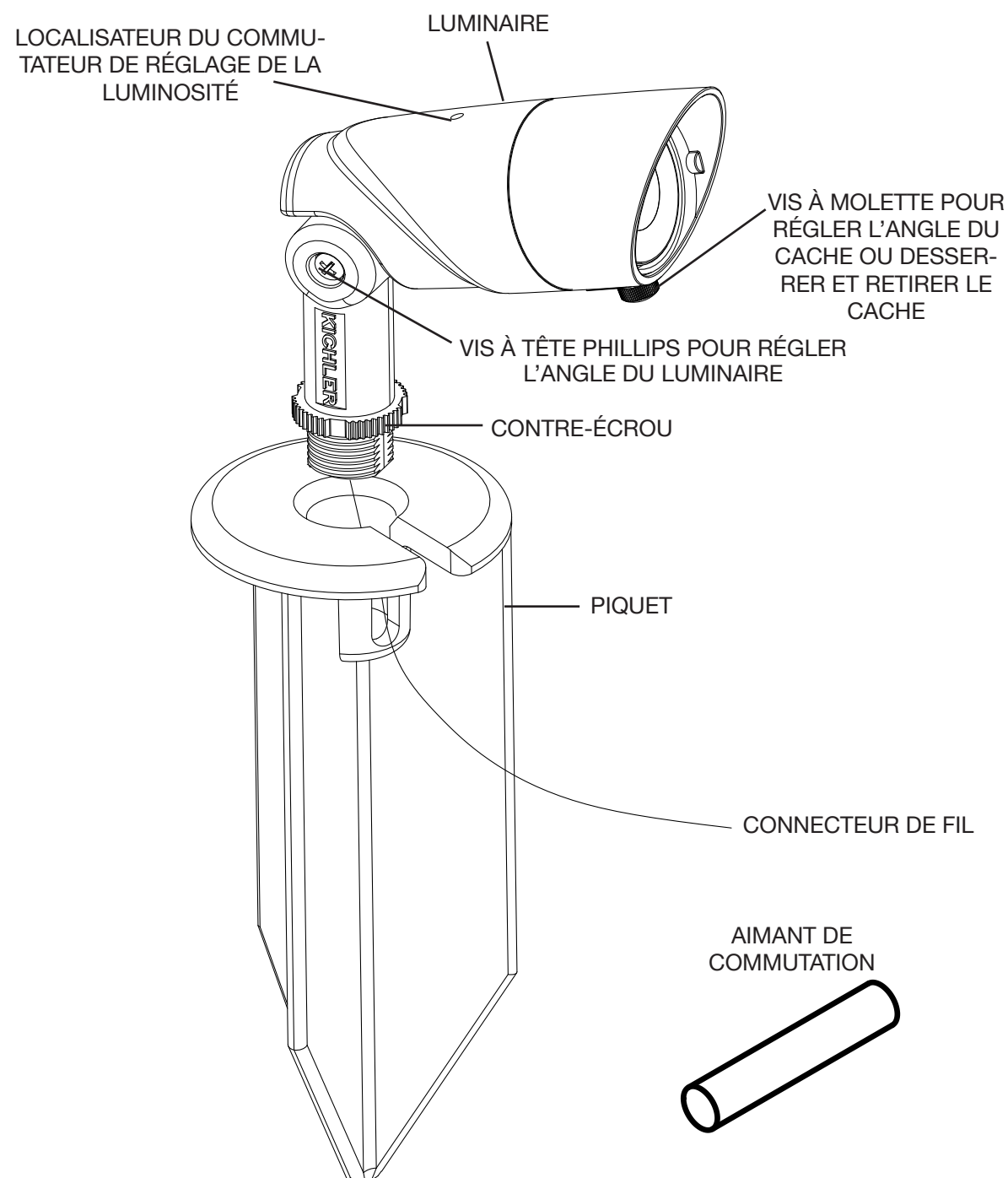
Tableau de Calibre/Puissance/Longueur de Fil

WATTS (VA)	Calibre de Fil/Longueur (pi/m) par Acheminement			
	10	12	14	16
0 - 20	1860/567	1150/351	730/223	450/137
40	930/283	580/177	370/113	230/70
60	620/189	390/119	240/73	150/46
80	470/143	290/88	180/55	110/34
100	370/113	230/70	140/43	90/27
>100	Consultez le Service D'assistance Technique			

Tableau de Charge du Luminaire

Style de Luminaire	Niveau de Lumen	Tension CA (VA)			Tension CC (W)		
		9 V	12 V	15 V	9 V	12 V	15 V
Grand	3	17	17.5	18	12.5	12	12
Grand	2	12	13	13	9	8	8
Grand	1	8	9	9	6	5.5	5.5
Petit	3	7.5	7.5	8	5.5	5.5	5.5
Petit	2	5.5	5.5	5.5	3.5	3.5	3.5
Petit	1	3.5	3.5	3.5	2	2	2

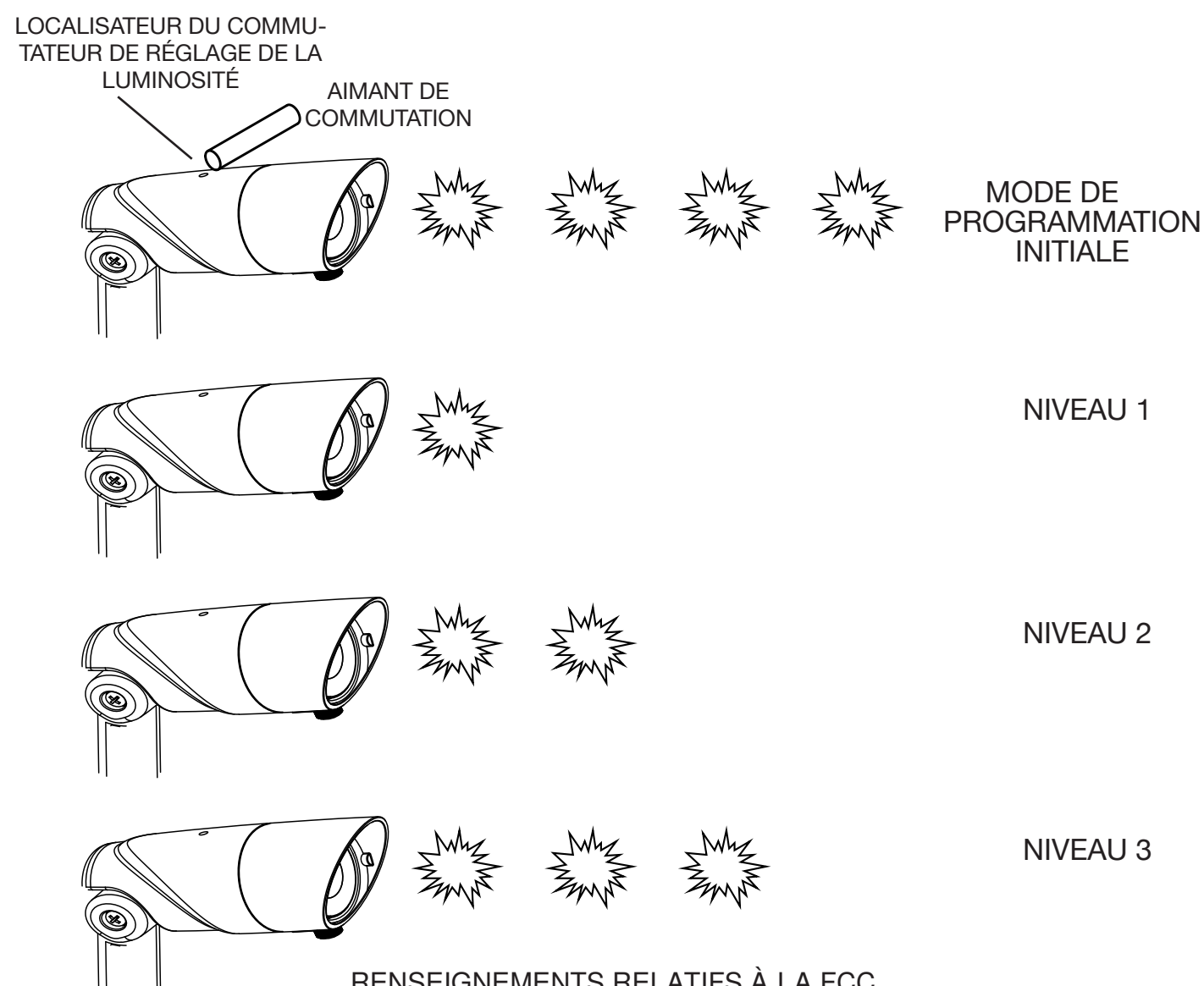
REMARQUE: Lorsque vous dimensionnez votre transformateur, utilisez le VA le plus élevé que vous prévoyez utiliser en fonction du niveau de lumière désiré pour éviter de surcharger le transformateur.



MODE DE PROGRAMMATION

Tableau des niveaux de lumen (pour 2 700K/3 000K)			
	Niveau 1	Niveau 2	Niveau 3
Petite Accentuation 16015-16017	100 Lm	*200 Lm	300 Lm
Grande Accentuation 16018-16020	*400 Lm	600 Lm	835 Lm

* INDIQUE LE RÉGLAGE D'USINE



RENSEIGNEMENTS RELATIFS À LA FCC

Cet appareil est conforme à la section 15 de la réglementation de la FCC. L'exploitation est soumise aux deux conditions suivantes :

- Cet équipement ne doit pas causer d'interférences nuisibles, et
- Cet équipement doit accepter toute interférence reçue, y compris les interférences risquant d'engendrer un fonctionnement indésirable.

Remarque: Des tests ont confirmé que ce matériel respecte les limites d'un dispositif numérique de catégorie B, en vertu de la section 15 de la réglementation de la FCC. Ces limites ont été conçues pour fournir une protection raisonnable contre le brouillage nuisible d'une installation résidentielle. Cet équipement génère, utilise et peut rayonner de l'énergie radiofréquence et, s'il n'est pas installé et utilisé selon les instructions, peut causer de l'interférence nuisible aux communications de radio. Cependant, il

est néanmoins possible qu'il y ait de l'interférence dans une installation en particulier. Si cet équipement cause du brouillage nuisible à la réception du signal de radio ou de télévision, ce qui peut être déterminé en éteignant puis en rallumant l'appareil, l'utilisateur peut essayer de corriger l'interférence en appliquant une des mesures suivantes :

- Réorienter l'antenne de réception ou changer son emplacement.
- Augmenter la distance séparant l'équipement et le récepteur.
- Brancher le matériel dans la prise de courant d'un circuit différent de celui auquel le récepteur est branché.
- Consulter le revendeur ou un technicien radio/télé d'expérience.

INSTRUCCIONES DE SEGURIDAD LEA ESTO PRIMERO CONSERVE ESTAS INSTRUCCIONES

PRECAUCIÓN – RIESGO DE DESCARGA ELÉCTRICA –
Desconecte la electricidad en el panel principal del interruptor automático o caja principal de fusibles antes de comenzar y durante la instalación.

ADVERTENCIA:
Si el artefacto se instala a menos de 1,5m (5 pies) de las paredes interiores de la piscina, debe ser alimentado por un transformador o una fuente de alimentación clasificada que cumpla con el artículo 680.23 (A) (2) del NEC.

ADVERTENCIA:
Este artefacto está diseñado para ser instalado de acuerdo con las especificaciones del Código Nacional de Electricidad (NEC) y del Código Local. El incumplimiento con estos códigos e instrucciones podrá provocar lesiones graves y / o daños a la propiedad y anulará la garantía.

- ADVERTENCIA:** Este artefacto no se debe instalar a menos de 10 pies (3m) de una piscina, spa o fuente.
- De acuerdo con los requisitos del Código Nacional de Electricidad (NEC), el cable para enterramiento directo debe ser enterrado un mínimo de 6 pulgadas [152mm] debajo de la superficie del suelo.
NOTA: Si se necesita cable para enterramiento directo adicional, póngase en contacto con su distribuidor local Kichler®.
• El cable 8 GA puede ser comprado en longitudes de 250 pies (76m), 15503-BK.
• El cable 10 GA puede ser comprado en longitudes de 250 pies (76m), 15504-BK.
• El cable 12 GA puede ser comprado en longitudes de 100 pies (30m), 15501-BK; 250 pies (76m), 15502-BK; 500 pies (152m), 15505-BK; y 1000 pies (304m), 15506-BK.
- Las conexiones de cableado deben realizarse con el (los) dispositivo (s) de conexión de cable aprobado / listado adecuado para la aplicación. No exceda las especificaciones de combinación del cableado del fabricante para el tamaño y la cantidad de conductores.

PRECAUCIÓN

AL INSTALAR LA ILUMINACIÓN DE PAISAJE DE KICHLER (VOLTAJE DE LÍNEA O BAJA TENSIÓN), DEBE TENERSE CUIDADO PARA MANTENERLO LIBRE DE MATERIALES POTENCIALMENTE COMBUSTIBLES. CUANDO MANTENGA LOS ARTEFACTOS, ASEGÚRESE DE RETIRAR LAS HOJAS, AGUJAS DE PINO, RECORTES DE PASTO, ABONO, O CUALQUIER DESPERDICIO QUE SE HAYA ACUMULADO EN EL FOCO (BOMBILLA), LENTE, O CUERPO DEL ARTEFACTO.

ENSAMBLAJE E INSTALACIÓN

- Determine la ubicación deseada para el montaje del artefacto.
- En la ubicación deseada, martille la estaca en el suelo. Para evitar daños a la estaca, coloque una tabla en la parte superior de la estaca mientras martillea. Si la tierra es dura y la estaca es difícil de instalar, haga un corte cruzado en la tierra con una pala plana.
- Despeje el área en el suelo en la ranura de cable en la parte superior de la estaca.
- Coloque el cable de 12V en la ranura del cableado y fije el artefacto en la estaca. Apunte el artefacto en la dirección deseada y asegúrelo apretando la tuerca de seguridad. Si es necesario, utilice una llave o un alicate para el ajuste final de la tuerca.
- Ajuste el ángulo de la luz de contraste aflojando el tornillo Phillips.
- Ajuste el ángulo de la campana aflojando el tornillo de mariposa.
- DESCONECTE LA ENERGÍA.**
- Realice las conexiones de cable utilizando los conectores de cable suministrados siguiendo las instrucciones incluidas, o usando otro método de conexión de cableado aprobado (no suministrado).

PARA CAMBIAR EL AJUSTE DE SALIDA DE LUZ:

- NOTA:** El artefacto cambia en términos de ajustes del lumen; empieza en el medio (200 lúmenes) para la acentuación pequeña y empieza en la parte inferior (400 lúmenes) para la acentuación grande. Si se desean estos niveles, no se necesita ningún ajuste.
- Localice el hoyuelo en la parte superior del artefacto. (Esto se llama un localizador de interruptor de ajuste de lumen)
- Mantenga el imán en el localizador del interruptor de ajuste del lumen durante 1.5 segundos para empezar el modo de programación. Remueva el imán.
- El artefacto parpadeará continuamente 4 veces en el nivel de brillo total y se apagará durante 2 segundos y luego se iluminará en el ajuste original de fábrica.
- Para cambiar los ajustes del lumen, el imán debe volver a aplicarse al localizador del interruptor de ajuste del lumen durante 1.5 segundos y el imán debe retirarse durante 1 segundo entre la conmutación.
- NOTA:** el artefacto parpadea 1 vez para el ajuste de lumen más bajo; 2 veces para el ajuste del lumen medio y 3 veces para el ajuste del lumen más alto.
- Una vez que se fija el artefacto y se remueve el imán, éste permanece en el modo de programación durante 2 minutos.
- Después de 2 minutos, la memoria está establecida.
- Para cambiar la luminosidad de la salida, vuelva al modo de programación manteniendo el imán en el localizador magnético durante 1.5 segundos.
- NOTA:** El artefacto vuelve a la configuración original de fábrica cuando se vuelve a poner en modo de programación.

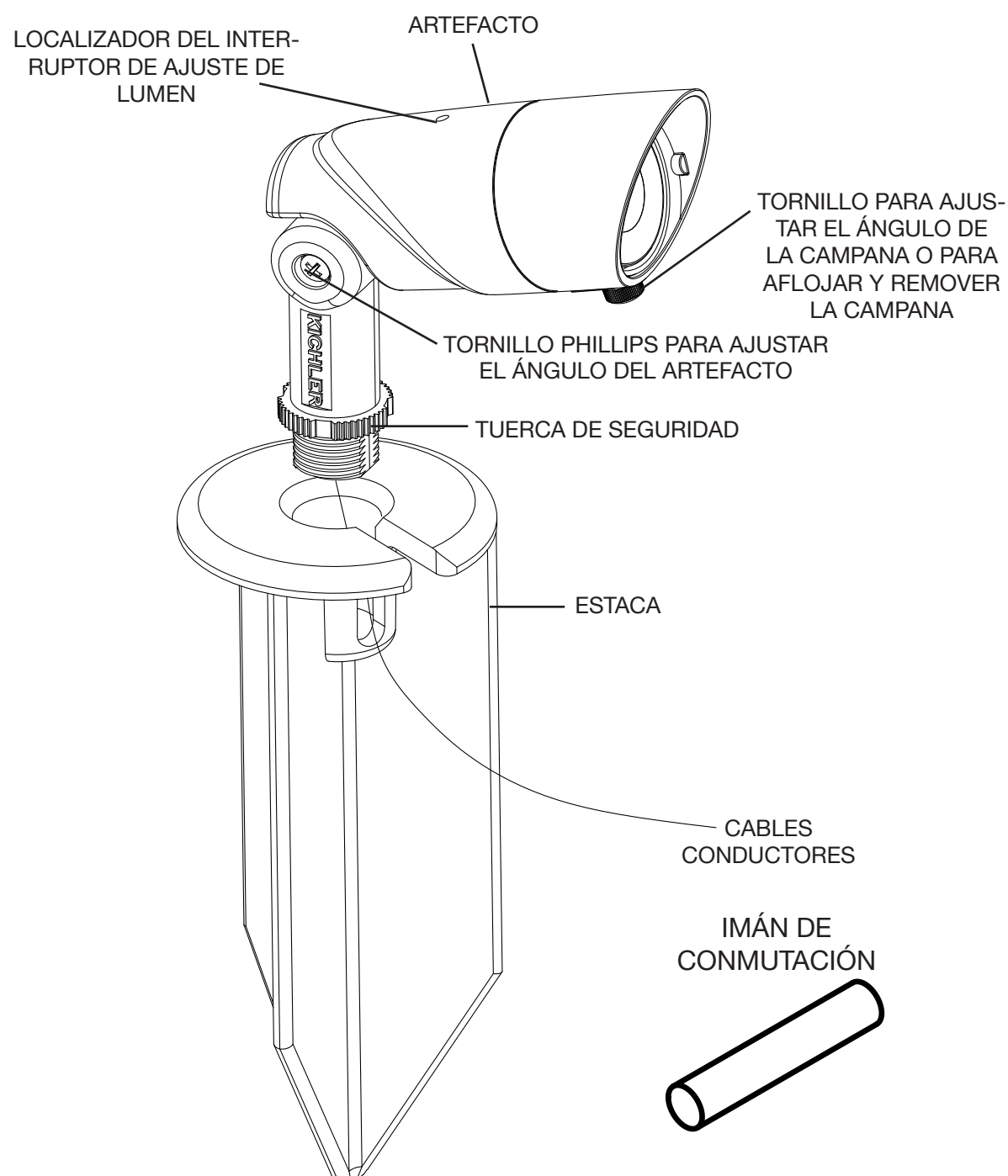
Tabla de Calibre/Potencia/Longitud del Cable

WATTS (VA)	Calibre/Longitud del Cable (ft/m) por Tendido			
	10	12	14	16
0 - 20	1860/567	1150/351	730/223	450/137
40	930/283	580/177	370/113	230/70
60	620/189	390/119	240/73	150/46
80	470/143	290/88	180/55	110/34
100	370/113	230/70	140/43	90/27
>100	Consulte a Soporte Técnico			

Tabla de Carga del Artefacto

Estilo del Artefacto	Nivel de Flujo Luminoso (Lumen)	Voltaje AC (VA)			Voltaje DC (W)		
		9V	12V	15V	9V	12V	15V
Grande	3	17	17.5	18	12.5	12	12
Grande	2	12	13	13	9	8	8
Grande	1	8	9	9	6	5.5	5.5
Pequeño	3	7.5	7.5	8	5.5	5.5	5.5
Pequeño	2	5.5	5.5	5.5	3.5	3.5	3.5
Pequeño	1	3.5	3.5	3.5	2	2	2

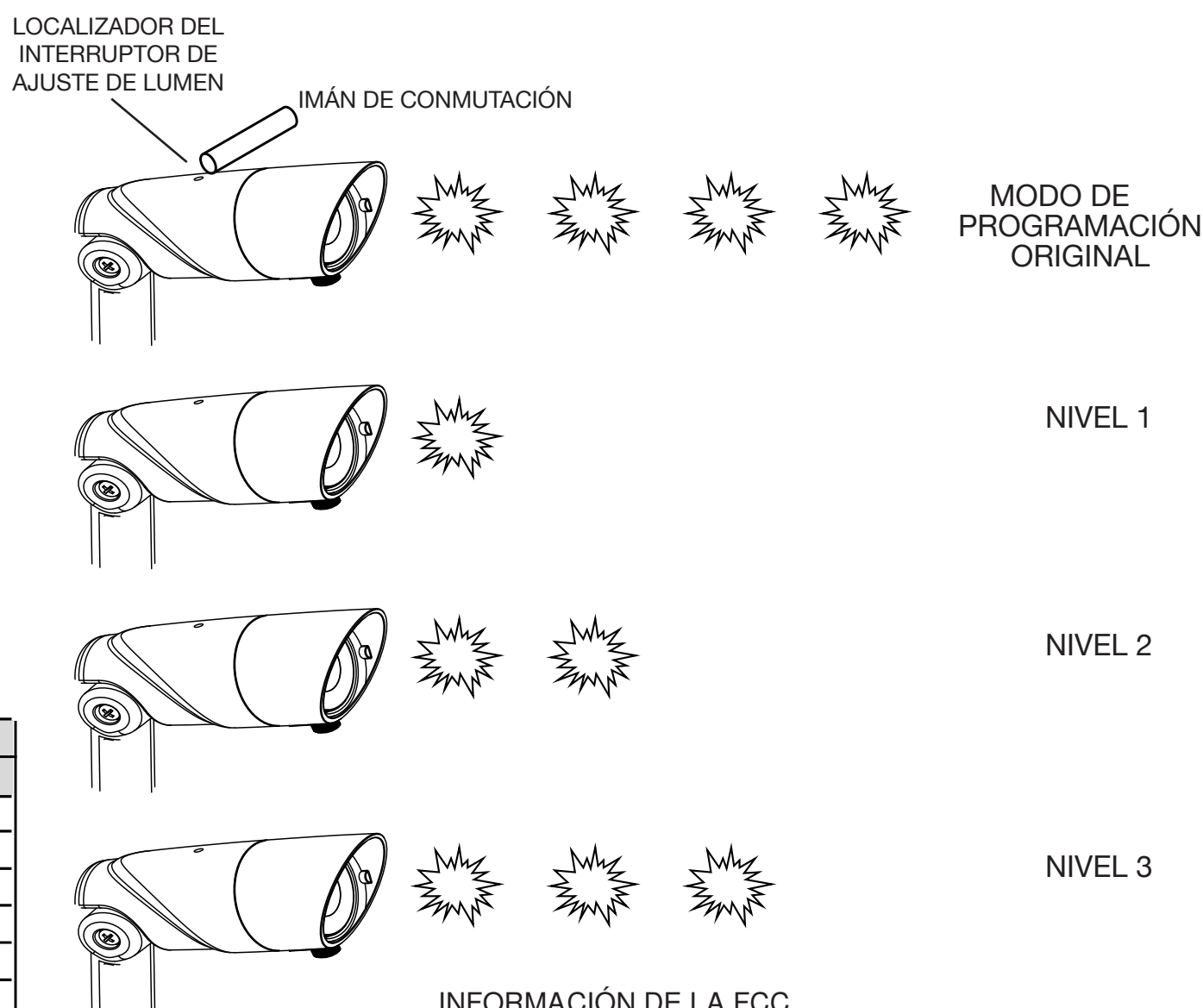
NOTA: Cuando dimensione su transformador use el VA más alto que espera usar dependiendo del nivel de lumen deseado para evitar sobrecargar potencialmente el transformador.



MODO DE PROGRAMACIÓN

Tabla de nivel de flujo luminoso (lumen) (para 2700K/3000K)			
	Nivel 1	Nivel 2	Nivel 3
Contraste Pequeño 16015-16017	100 Lm	*200 Lm	300 Lm
Contraste Grande 16018-16020	*400 Lm	600 Lm	835 Lm

* INDICA AJUSTE DE FÁBRICA



INFORMACIÓN DE LA FCC

Este dispositivo cumple con la parte 15 de las Reglas de la FCC. La operación es sujeta a las dos condiciones siguientes:

- Este dispositivo no puede causar interferencia dañina, y
 - Este dispositivo debe aceptar cualquier interferencia recibida, incluyendo interferencias que puedan causar un funcionamiento no deseado.
- Nota: Este equipo ha sido probado y cumple con los límites para un dispositivo digital de Clase B, de acuerdo con la parte 15 de las Reglas de la FCC. Estos límites están diseñados para proveer protección razonable contra interferencias dañinas en una instalación residencial. Este equipo genera, utiliza y puede irradiar energía de radiofrecuencia y, si no se instala y utiliza de acuerdo con las instrucciones, puede causar interferencias en las comunicaciones por radio. Sin embargo, no hay garantía que

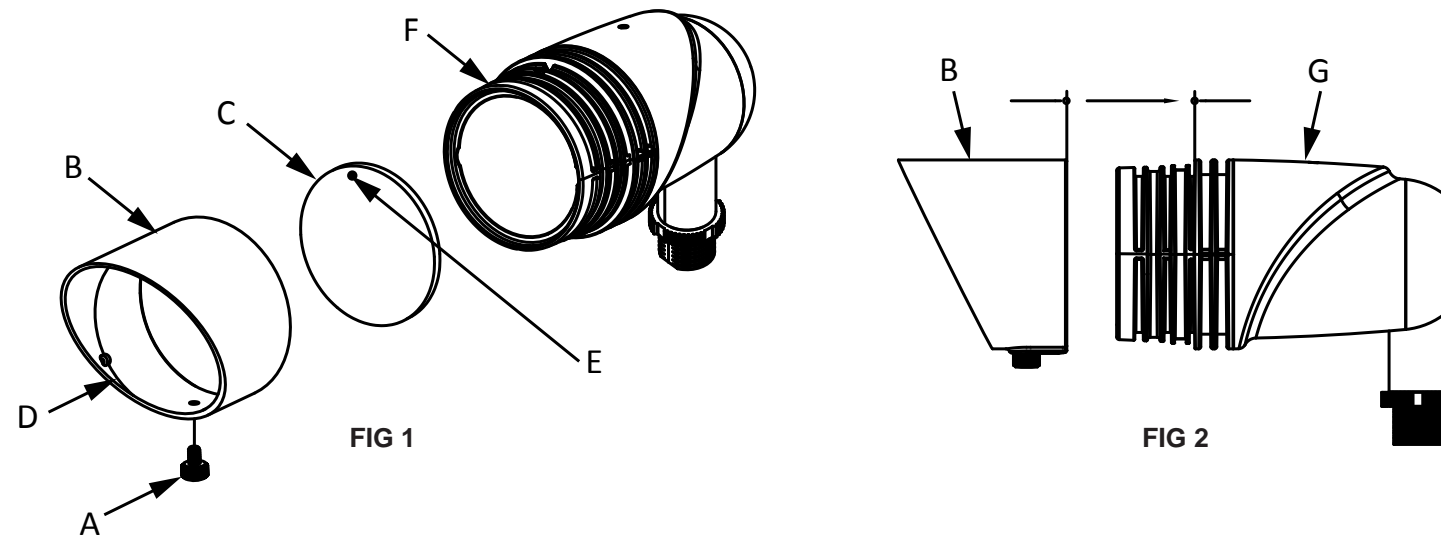
no se produzcan interferencias en una instalación en particular. Si este equipo causa interferencia perjudicial a la recepción de radio o televisión, que puede determinarse encendiendo y apagando el equipo, se recomienda al usuario que intente corregir la interferencia mediante una o más de las siguientes medidas:

- Reorientar o reubicar la antena receptora.
- Aumentar la separación entre el equipo y el receptor.
- Conecte el equipo a una toma de corriente en un circuito distinto al que está conectado el receptor.
- Consulte al distribuidor o a un técnico de radio / TV experimentado para obtener ayuda.

For Models 16016, 16017, 16019, and 16020, Beam Expander Accessory is Included Pour les Modèles 16016, 16017, 16019 et 16020, L'accessoire D'élargisseur de Faisceau est Inclus Para los Modelos 16016, 16017, 16019 y 16020, se Incluye el Accesorio de Expansión del Haz (Beam Expander)

Instructions for Adding Variable Lumen Output (VLO) Beam Expander Lens to LED Accent Lights
Instructions pour l'ajout d'une lentille d'extension de faisceau à sortie de flux variable (VLO) aux lumières d'accentuation à LED
Instrucciones para agregar una lente de expansión de haz de luz de lumen variable (VLO) a luces de acento LED

Fixture Diagram / Diagramme D'appareils / Diagrama de Accesorios



Parts List

[A] Screw	[D] Lens Support Rib	[F] Gasket
[B] Cowl	[E] Dot on Shiny Surface	[G] Fixture
[C] Textured Lens		

CAUTION – RISK OF SHOCK –
Disconnect Power at the main circuit breaker panel or main fusebox before starting and during the installation.

WARNING:

This fixture is intended for installation in accordance with the National Electric Code (NEC) and Local code specifications. Failure to adhere to these codes and instructions may result in serious injury and/or property damage and will void the warranty. If you are not familiar with code requirements, installation by a certified electrician is recommended.

Assembly and Installation

- Loosen screw [A] holding cowl [B] in place and remove cowl.
- Carefully place new textured lens [C] into cowl, dot side [E] facing outwards. The lens must be lying flat on the lens support ribs [D], see FIG. 1.
- Inspect fixture gasket [F] to ensure it is free of water, dirt or residue.
- Reassemble cowl to fixture making sure that the cowl is fully engaged on the fixture. Make sure the cowl [B] makes complete contact with fixture [G]. (See FIG. 2.)
- Secure cowl in place by tightening screw.

Cleaning Instructions

The best solution for cleaning our product is Isopropyl alcohol, or Methanol with the Drop and Drag Method that is explained below:

Drop and Drag Method

The Drop and Drag Method can be used for cleaning flat optical surfaces that are elevated above any surrounding surfaces. First, inspect the optic to determine the location of the contaminants. This allows you to plan your drag so as possible instead of being dragged across the surface of the optic. After inspection, place or hold the optic so that a weak lateral force on the surface will not cause the optic to move. Take a fresh, clean sheet of lens tissue and hold it above (not in contact) the optic so that as you pull the lens tissue it will be drawn across the optical surface. Next place one or two drops of an approved quick drying solvent on the lens tissue being held above the optic. The weight of the solvent will cause the lens tissue to come into contact with the optical surface. Slowly but steadily drag the damp lens tissue across the optic being careful not to lift the lens tissue off of the surface. Continue dragging the lens tissue until it is off of the optical surface.

The correct amount of solvent will keep the lens tissue damp for the entire drag but not leave any visible trace of solvent on the optical surface after the drag is finished. Inspect the optic and repeat if necessary, but only use each sheet of lens tissue once. This cleaning method is preferred by many since the lens tissue is only in light contact with the optical surface. This method can be used successfully to remove small adhered particles and oils from an optical surface. Heavy concentrations of contaminants often require repeated treatments.



OUTDOOR USE ONLY
DOM ESTRE INSTALLE A L'EXTERIEUR

INSTRUCTIONS

For Assembling and Installing Fixtures in Canada
Pour L'assemblage et L'installation Au Canada

Liste des Pièces

[A] Vis	[D] Nervures de Support de Lentille	[E] Point sur la Surface Brillante
[B] Capot	[F] Joint	[G] Luminaire
[C] Lentilles Texturées		

ATTENTION – RISQUE DE DÉCHARGES ÉLECTRIQUES –
Couper le courant au niveau du panneau du disjoncteur du circuit principal ou de la boîte à fusibles principale avant de procéder à l'installation.

ATTENTION:

Cet appareil est prévu pour l'installation conformément au Code électrique National (NEC) et les spécifications de code Local. Ne pas respecter ces codes et instructions peut entraîner des blessures graves et/ou des dommages matériels et annulera la garantie. Si vous ne connaissez pas les exigences de ces codes, il est recommandé de confier l'installation à un électricien certifié.

Montage et Installation

- Desserrer la vis [A] retenant le capot [B] et enlever le capot.
- Placer soigneusement les nouvelles lentilles [C] texturées dans le capot, le côté point [E] vers l'extérieur. Les lentilles doivent être posées à plat sur les nervures de support de lentille [D] (voir la FIG. 1).
- Inspecter le joint [F] du luminaire pour détecter la présence d'eau, d'impureté ou de résidus.
- Réinstaller le capot sur le luminaire en prenant soin de bien enclencher le capot dessus. S'assurer que le capot [B] sont solidement en contact avec la du luminaire [G]. Voir la FIG. 2.
- Bloquer le capot en serrant la vis.

Instructions de Nettoyage

Le meilleur nettoyage de notre produit est effectué avec de l'alcool isopropylique ou du méthanol utilisé selon la méthode Déposer-glisser décrite ci-dessous :

Méthode Déposer-glisser

La méthode Déposer-glisser permet de nettoyer les surfaces optiques planes qui sont surélevées par rapport aux surfaces adjacentes. Inspecter d'abord la surface optique pour déterminer l'emplacement des contaminants. Cette inspection permet de localiser les contaminants sur la surface optique et de les nettoyer immédiatement au lieu de les déplacer pour salir toute la surface. Après l'inspection, placer ou tenir la surface optique afin qu'aucune force latérale même faible ne puisse entraîner le mouvement de la surface optique. Prendre une feuille propre de tissu de lentille et la maintenir au-dessus (mais ne pas la faire entrer en contact) de la surface optique de manière à ce que lorsque vous déplacez le tissu de la lentille, il sera tiré sur toute la surface optique. Utiliser ensuite une ou deux gouttes d'un solvant à séchage rapide approuvé sur le tissu de la lentille qui est maintenu au-dessus de l'optique. Le poids du solvant entraînera le contact du tissu de la lentille avec la surface optique. Déplacer lentement mais uniformément le tissu de lentille humide sur la surface optique en prenant soin de ne pas soulever le tissu de la lentille de la surface. Continuer à faire glisser le tissu de la lentille jusqu'à ce qu'il ne soit plus sur la surface optique.

La quantité correcte de solvant maintiendra le tissu de la lentille humide pendant le déplacement, sans toutefois laisser de trace visible de solvant sur la surface optique une fois le nettoyage terminé. Inspecter la surface optique et répéter si nécessaire. Utiliser une feuille par nettoyage de lentille. Cette méthode de nettoyage est préférée par la majorité des utilisateurs puisque le tissu de lentille est seulement en faible contact avec la surface optique. Cette méthode permet d'éliminer de la surface optique les petites particules et les huiles qui ont adhéré. Les fortes concentrations de contaminants nécessitent souvent des traitements répétés.



Lista de Partes

[A] Tornillo	[D] Soporte para Lentes	[F] Junta
[B] Capucha	[E] Punto en Superficie Brillante	[G] Artefacto
[C] Textura a las Luces		

PRECAUCIÓN – RIESGO DE DESCARGA ELÉCTRICA –
Desconecte la electricidad en el panel principal del interruptor automático o caja principal de fusibles antes de comenzar y durante la instalación.

ADVERTENCIA:

Este artefacto se debe instalar de acuerdo con el Código Eléctrico Nacional (NEC, por sus siglas en inglés) y con las especificaciones del código local. No cumplir con estos códigos e instrucciones puede resultar en lesiones graves y/ o en daños a la propiedad y anulará la garantía. Si no está familiarizado con los requisitos del código, la instalación se recomienda un electricista certificado.

Montaje e Instalación

- Afloje el tornillo [A] que sostiene la capucha [B] y retire la capucha.
- Con cuidado, coloque las lentes de textura [C] en la capucha, dot lado [E] hacia afuera. La lente debe estar acostada sobre las costillas de soporte de la lente [D], vea la FIG. 1.
- Revise la junta [F] del artefacto para asegurarse de que no tenga agua, suciedad ni algún residuo.
- Vuelva a ensamblar la cubierta al accesorio asegurándose de que la cubierta esté completamente acoplada al accesorio. Asegúrese de que la cubierta [B] haga contacto completo con el artefacto [G]. (Ver FIG. 2)
- Fije la capucha en su lugar apretando el tornillo.

Instrucciones de Limpieza

La mejor solución para limpiar nuestro producto es el alcohol isopropílico o el metanol con el método de gota y arrastre que se explica a continuación:

Método de Soltar y Arrastrar

El método de soltar y arrastrar se puede utilizar para limpiar superficies ópticas planas que se elevan por encima de cualquier superficie circundante. Primero, inspeccione la óptica para determinar la ubicación de los contaminantes. Esto le permite planear su arrastre para que el contaminante se levante de la superficie de la óptica tan pronto como sea posible en lugar de arrastrarse a través de la superficie de la óptica. Después de la inspección, coloque o sostenga la óptica de modo que una fuerza lateral débil en la superficie no provoque que la óptica se mueva. Tome una hoja limpia y fresca de tejido para lentes y manténgala arriba (no en contacto) de la óptica para que, al tirar del tejido del lente, se dibuje sobre la superficie óptica. A continuación, coloque una o dos gotas de un solvente de secado rápido aprobado sobre el tejido del lente que se sostiene sobre el óptico. El peso del disolvente hará que el tejido de la lente entre en contacto con la superficie óptica. Lenta pero firmemente arrastre el tejido húmedo de la lente a través de la óptica con cuidado de no levantar el tejido de la lente de la superficie. Continúe arrastrando el tejido de la lente hasta que esté fuera de la superficie óptica.

La cantidad correcta de solvente mantendrá el tejido del lente húmedo durante toda la operación de arrastre pero no dejará rastros visibles de solvente en la superficie óptica una vez que el arrastre haya finalizado. Inspeccione la óptica y repita si es necesario, pero solo use cada hoja de tejido una vez. Este método de limpieza es preferido por muchos ya que el tejido de la lente solo está en contacto ligero con la superficie óptica. Este método se puede utilizar con éxito para eliminar pequeñas partículas y aceites adheridos de una superficie óptica. Las altas concentraciones de contaminantes a menudo requieren tratamientos repetidos.

