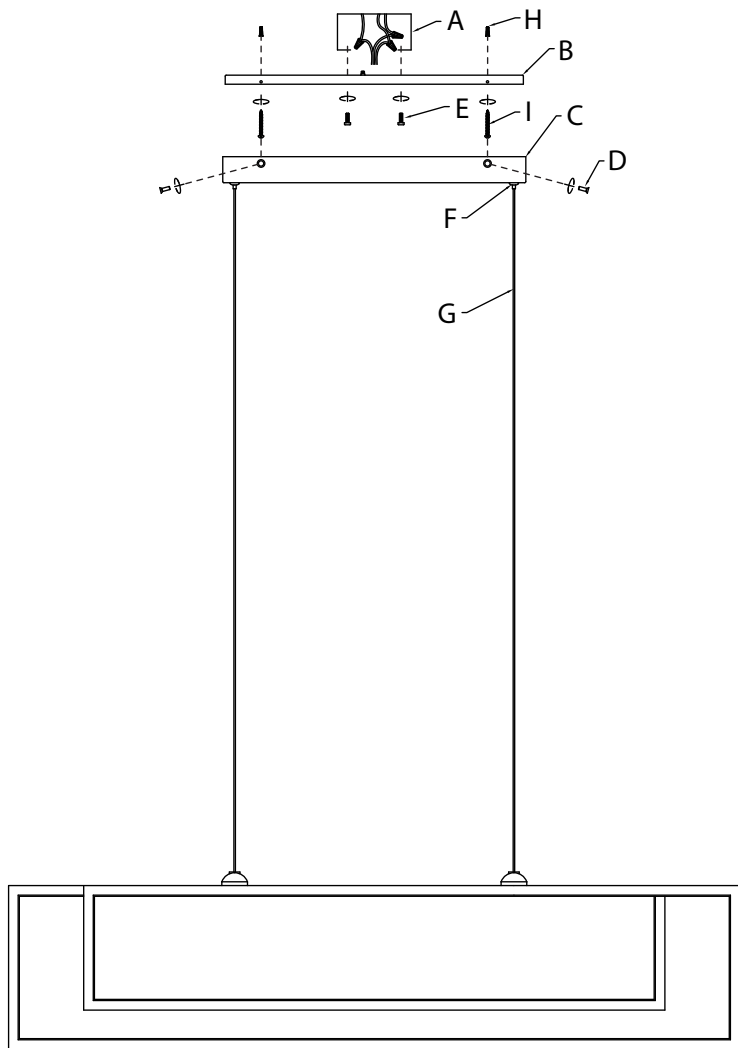


Fixture Diagram



Parts List

- | | | |
|---------------------------------------|---------------------------------|------------------------------------|
| [A] Outlet Box | [E] Plate Mounting Screw | [H] Drywall Anchors |
| [B] Mounting Plate | [F] Cable Strain Relief | [I] Drywall Mounting Screws |
| [C] Canopy | [G] Support Cable | |
| [D] Countersunk Mounting Screw | | |

Cautions

CAUTION – RISK OF SHOCK –
Disconnect Power at the main circuit breaker panel or main fusebox before starting and during the installation.

WARNING:
This fixture is intended for installation in accordance with the National Electrical Code (NEC) and all local code specifications. If you are not familiar with code requirements, installation by a certified electrician is recommended.

DIMMING:
This LED fixture is compatible with most standard incandescent dimmers, LED dimmers, and electronic low voltage dimmers. For optimal performance, an electronic low voltage dimmer should be used. See kichler.com/dimming for a list of compatible dimmers.

CLEANING:

- Always be certain that electric current is turned off before cleaning.
- Only a soft damp cloth should be used. Harsh cleaning products may damage the finish.

FCC Information:

This device complies with part 15 of the FCC Rules. Operation is subject to the following two conditions:

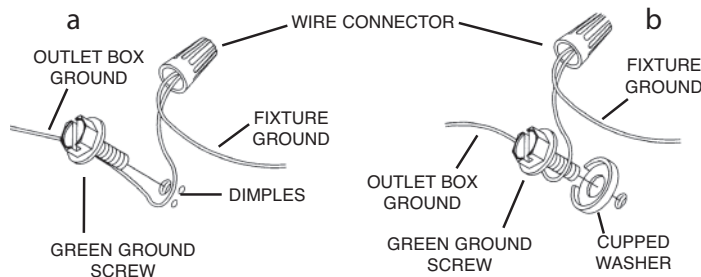
- 1) This device may not cause harmful interference, and
- 2) This device must accept any interference received, including interference that may cause undesired operation.

Note: This equipment has been tested and found to comply with the limits for a Class B digital device, pursuant to part 15 of the FCC Rules. These limits are designed to provide reasonable protection against harmful interference in a residential installation. This equipment generates, uses and can radiate radio frequency energy and, if not installed and used in accordance with the instructions, may cause harmful interference to radio communications. However, there is

Installation Instructions

- 1) Remove mounting plate[B] from canopy[C] by unscrewing four (4) countersunk mounting screws[D] from canopy: two (2) screws on front of canopy, two (2) screws on back of canopy. Retain screws for re-attaching canopy to mounting plate.
- 2) Attach mounting plate[B] to outlet box[A] using the plate mounting screws[E]. Mounting plate can be adjusted to suit position of fixture.
- 3) Using the mounting plate as a template, mark the positions for the two (2) drywall anchors[H], one on each end of the mounting plate. Unscrew the plate mounting screws, and remove the plate mounting screws and mounting plate.
- 4) Drill 5mm (3/16") holes in ceiling where marked, and insert the two (2) drywall anchors[H].
- 5) Attach mounting plate[B] to outlet box[A] using the plate mounting screws[E]. Secure mounting plate to ceiling by screwing the two (2) drywall mounting screws[I] through the drywall mounting screw holes in the mounting plate, and into the drywall anchors.
- 6) Adjust each support cable[G] to the desired length. To shorten the cable, push up on the cable at the cable strain relief[F] attached to the canopy and push cable into canopy. To lengthen the cable, push up on the cable strain relief and gently pull down on the cable to the desired length.
- 7) **If there is a safety cable attached to canopy[C]**, attach other end of safety cable to mounting plate[B] by hooking it into a loop on the bottom of the mounting plate. Secure in place to prevent damage to fixture wires during wiring. Cut fixture wires a MINIMUM of 20" from top edge of canopy.
If there is NOT a safety cable attached to canopy[C], cut fixture wires a MINIMUM of 6" from top edge of canopy.
- 8) Grounding instructions: (See Illus. a or b).
 - a) On fixtures where mounting plate is provided with a hole and two raised dimples, wrap ground wire from outlet box around green ground screw, and thread into hole.
 - b) On fixtures where a cupped washer is provided, attach ground wire from outlet box under cupped washer and green ground screw, and thread into mounting plate.

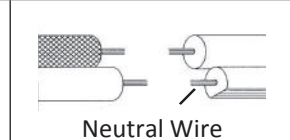
If fixture is provided with ground wire, connect fixture ground wire to outlet box ground wire with wire connector after following the above steps. Never connect ground wire to black or white power supply wires.



- 9) Make wire connections. Reference chart below for correct connections and wire accordingly.

Connect Black or Red Supply Wire to:	Connect White Supply Wire to:
Black	White
*Parallel cord (round & smooth)	*Parallel cord (square & ridged)
Clear, Brown, Gold or Black without Tracer	Clear, Brown, Gold or Black with Tracer
Insulated wire (other than green) with copper conductor	Insulated wire (other than green) with silver conductor

*Note: When parallel wire (SPT 1 & SPT 2) are used. The neutral wire is square shaped or ridged and the other wire will be round in shape or smooth (See illus.)

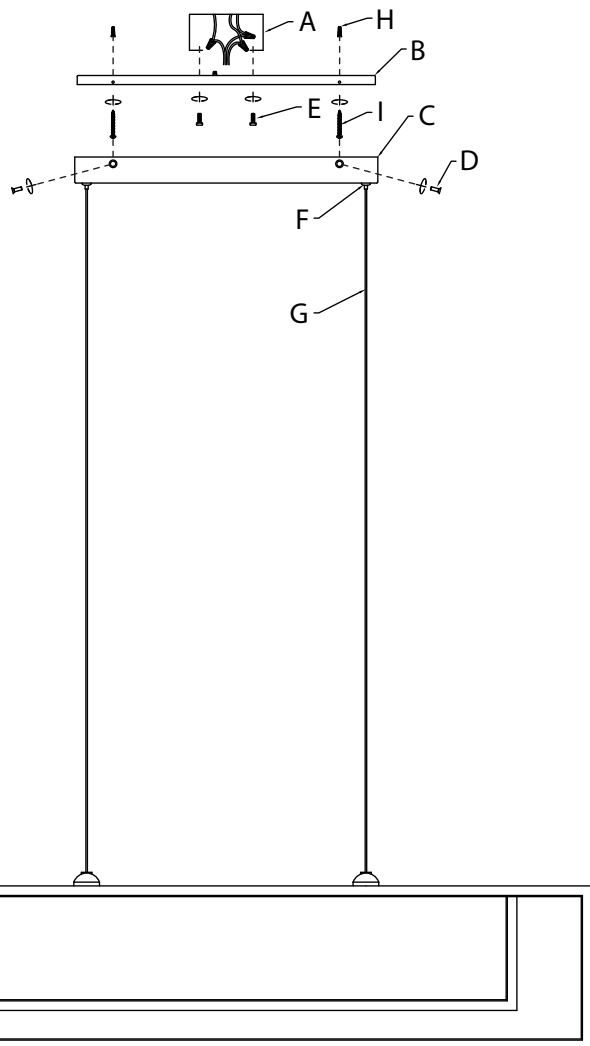


- 10) Raise fixture to ceiling, carefully passing canopy[C] over mounting plate[B].
NOTE: Make sure wires do not get pinched between canopy and ceiling.
- 11) Align holes on front and back of canopy with holes on flanges of mounting plate.
- 12) Secure canopy to mounting plate using countersunk mounting screws[D] previously removed from canopy.

no guarantee that interference will not occur in a particular installation. If this equipment does cause harmful interference to radio or television reception, which can be determined by turning the equipment off and on, the user is encouraged to try to correct the interference by one or more of the following measures:

- Reorient or relocate the receiving antenna.
- Increase the separation between the equipment and receiver.
- Connect the equipment into an outlet on a circuit different from that to which the receiver is connected.
- Consult the dealer or an experienced radio/TV technician for help.

Diagramme d'appareils



Liste des Pièces

[A] Boîtier Électrique	[E] Vis de la Plaque de Montage	[H] Ancrages à Cloison Sèche
[B] Plaque de Montage	[F] Serre-câble	[I] Vis de Montage à Cloison Sèche
[C] Couvercle	[G] Câble de Support	
[D] Vis de Montage Fraisées		

Précautions

ATTENTION – RISQUE DE DÉCHARGES ÉLECTRIQUES - Couper le courant au niveau du panneau du disjoncteur du circuit principal ou de la boîte à fusibles principale avant de procéder à l'installation.

ATTENTION:
Ce luminaire doit être installé conformément aux codes d'électricité nationaux (NEC) et satisfaire toutes les spécifications des codes locaux. Si vous ne connaissez pas les exigences de ces codes, il est recommandé de confier l'installation à un électricien certifié.

RÉGLAGE DE L'INTENSITÉ :
Ce luminaire à DEL est compatible avec la plupart des régulateurs d'intensité pour ampoules incandescentes, régulateurs d'intensité pour DEL, et régulateurs d'intensité électroniques basse tension. Pour une performance optimale, un régulateur d'intensité électronique basse tension devrait être utilisé. Consulter kichler.com/dimming pour obtenir une liste de gradateurs compatibles.

NETTOYAGE :

- Soyez toujours certain que l'alimentation électrique du luminaire est fermée avant le nettoyage.
- N'utilisez qu'un chiffon doux humide. Les produits de nettoyage acides/abrasifs peuvent endommager le fini.

FCC Information:

Cet appareil est conforme à la section 15 de la réglementation de la FCC. L'exploitation est soumise aux deux conditions suivantes :

- 1) Cet équipement ne doit pas causer d'interférences nuisibles, et
- 2) Cet équipement doit accepter toute interférence reçue, y compris les interférences risquant d'engendrer un fonctionnement indésirable.

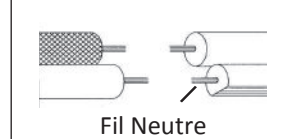
Remarque: Des tests ont confirmé que ce matériel respecte les limites d'un dispositif numérique de catégorie B, en vertu de la section 15 de la réglementation de la FCC. Ces limites ont été conçues pour fournir une protection raisonnable contre le brouillage nuisible d'une installation résidentielle. Cet équipement génère, utilise et peut rayonner de l'énergie radiofréquence et, s'il n'est pas installé et utilisé selon les instructions, peut causer de l'interférence nuisible aux

Instructions d'installation

- 1) Retirer la plaque de montage **[B]** du couvercle **[C]** en dévissant quatre (4) vis de montage fraisées **[D]** du couvercle : deux (2) vis sur le devant du couvercle, deux (2) vis sur l'arrière du couvercle. Conserver les vis pour rattacher le couvercle à la plaque de montage.
- 2) Attacher la plaque de montage **[B]** au boîtier électrique **[A]** à l'aide des vis de la plaque de montage **[E]**. La plaque de montage peut être ajustée selon la position du luminaire.
- 3) En vous servant de la plaque de montage comme gabarit, marquez les emplacements des deux (2) ancrages à cloisons sèches **[H]**, un à chaque extrémité de la plaque de montage. Dévissez les vis de montage de la plaque et retirez les vis de montage de la plaque puis la plaque de montage.
- 4) Percez des trous de 5 mm (3/16 po) dans le plafond aux endroits marqués et insérez les deux (2) ancrages à cloisons sèches **[H]**.
- 5) Fixez la plaque de montage **[B]** sur la boîtier électrique **[A]** avec les vis de montage de la plaque **[E]**. Fixez la plaque de montage au plafond en vissant les deux (2) vis de montage à cloisons sèches **[I]** à travers les trous de vis de montage à cloisons sèches dans la plaque de montage et dans les ancrages à cloisons sèches.
- 6) Ajuster chaque câble de support **[G]** à la longueur désirée. Pour raccourcir le câble, pousser le câble vers le haut vers le serre-câble **[F]** attaché au couvercle et pousser le câble dans le couvercle. Pour rallonger le câble, pousser le serre-câble vers le haut et tirer délicatement sur le câble pour obtenir la longueur désirée.
- 7) **Avec câble de sécurité fixé au cache **[C]** :** Fixez l'autre extrémité du câble de sécurité à la plaque de montage **[B]** en l'accrochant dans une boucle sur la partie inférieure de la plaque de montage. Fixez pour immobiliser de manière à éviter tout dommage aux fils du luminaire pendant le câblage. Coupez les fils du luminaire à 50 cm MINIMUM du bord supérieur du cache.
Sans câble de sécurité fixé au cache **[C] :** Coupez les fils du luminaire à 15 cm MINIMUM du bord supérieur du cache.
- 8) Connecter les fils. Se reporter au tableau ci-dessous pour faire les connexions.

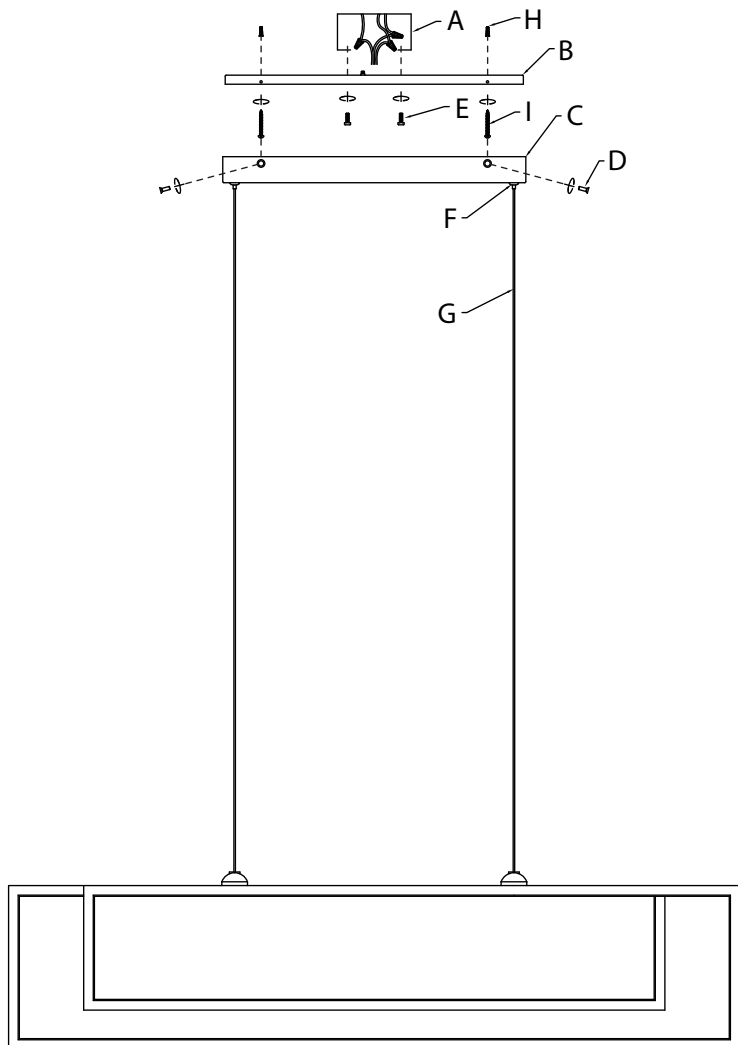
Connecter le fil noir ou rouge de la boîte	Connecter le fil blanc de la boîte
A Noir	A Blanc
*Au cordon parallèle (rond et lisse)	*Au cordon parallèle (à angles droits et strié)
Au transparent, doré, marron, ou noir sans fil distinctif	Au transparent, doré, marron, ou noir avec un fil distinctif
Fil isolé (sauf fil vert) avec conducteur en cuivre	Fil isolé (sauf fil vert) avec conducteur en argent

*Remarque: Avec emploi d'un fil parallèle (SPT 1 et SPT 2). Le fil neutre est à angles droits ou strié et l'autre fil doit être rond ou lisse (Voir le schéma).



- 9) Soulever le luminaire sur le plafond, en passant délicatement le couvercle **[C]** par-dessus la plaque de montage **[B]**.
REMARQUE : Vous assurer que les fils ne se retrouvent pas coincés entre le couvercle et le plafond.
- 10) Aligner les trous sur le devant et l'arrière du couvercle avec les trous sur les brides de fixation de la plaque de montage.
- 11) Fixer le couvercle sur la plaque de montage à l'aide des vis de montage fraisées **[D]** retirées précédemment du couvercle.

Diagrama de Accesorios



Lista de Partes

[A] Caja de Conexiones	[E] Tornillos de Montaje de la Placa	[H] Anclajes para Paneles de Yeso
[B] Placa de Montaje	[F] Alivio de Tensión del Cable	[I] Tornillos de Montaje para Paneles de Yeso
[C] Cubierta	[G] Cable de Soporte	
[D] Tornillos de Montaje Avellanados		

Precauciones

PRECAUCIÓN – RIESGO DE DESCARGA ELÉCTRICA – Desconecte la electricidad en el panel principal del interruptor automático o caja principal de fusibles antes de comenzar y durante la instalación.

ADVERTENCIA:

Este accesorio está destinado a la instalación de acuerdo con el National Electrical Code (NEC) y todas las especificaciones del código local. Si no está familiarizado con los requisitos del código, la instalación se recomienda un electricista certificado.

REGULACIÓN DE INTENSIDAD DE LUZ:

Este artefacto LED es compatible con la mayoría de los reguladores de intensidad incandescentes estándares, los reguladores de intensidad LED, y los reguladores de intensidad de bajo voltaje electrónicos.

Para un desempeño óptimo, debería usarse un regulador de intensidad de bajo voltaje electrónico.

Consulte kichler.com/dimming para ver una lista de atenuadores compatibles.

LIMPIEZA:

- Asegúrese siempre de que la corriente eléctrica esté apagada antes de limpiar.
- Debe usarse solamente un paño húmedo y suave. Productos de limpieza abrasivos pueden dañar el acabado.

INFORMACIÓN DE LA FCC:

Este dispositivo cumple con la parte 15 de las Reglas de la FCC. La operación es sujeta a las dos condiciones siguientes:

- 1) Este dispositivo no puede causar interferencia dañina, y
- 2) Este dispositivo debe aceptar cualquier interferencia recibida, incluyendo interferencias que puedan causar un funcionamiento no deseado.

Nota: Este equipo ha sido probado y cumple con los límites para un dispositivo digital de Clase B, de acuerdo con la parte 15 de las Reglas de la FCC. Estos límites están diseñados para proveer protección razonable contra interferencias dañinas en una instalación residencial. Este equipo genera, utiliza y puede irradiar energía de radiofrecuencia y, si no se instala y utiliza de acuerdo con las instrucciones, puede causar interferencias en las comunicaciones por radio. Sin

Instrucciones de Instalación

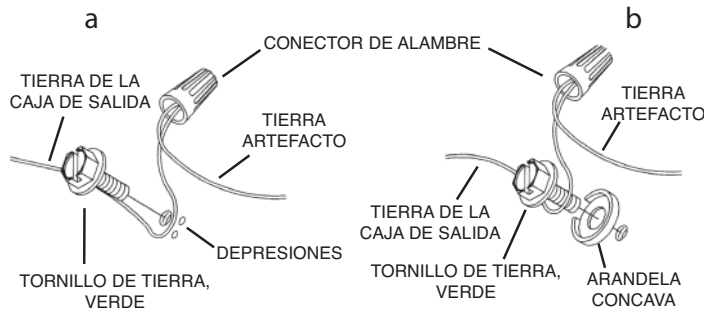
- 1) Retire la placa de montaje [B] de la cubierta [C] desatornillando cuatro (4) tornillos de montaje avellanados [D] de la cubierta: dos (2) tornillos en la parte delantera de la cubierta, dos (2) tornillos en la parte trasera de la cubierta. Conserve los tornillos para volver a fijar la cubierta a la placa de montaje.
- 2) Fije la placa de montaje [B] a la caja de conexiones [A] utilizando los tornillos de montaje de la placa [E]. La placa de montaje puede ajustarse para adaptarse a la posición del artefacto.
- 3) Utilizando la placa de montaje como plantilla, marque las posiciones para los dos (2) anclajes de paneles de yeso [H], uno en cada extremo de la placa de montaje. Desatornille los tornillos de montaje de la placa, y retire los tornillos de montaje de la placa y la placa de montaje.
- 4) Perfore orificios de 5 mm (3/16") en el techo donde está marcado, e inserte los dos (2) anclajes para paneles de yeso [H].
- 5) Fije la placa de montaje [B] a la caja de conexiones [A] utilizando los tornillos de montaje de la placa [E]. Fije la placa de montaje al techo atornillando los dos (2) tornillos de montaje para panel de yeso [I] a través de los orificios de los tornillos de montaje para panel de yeso en la placa de montaje y en los anclajes para panel de yeso.
- 6) Ajuste cada cable de soporte [G] a la longitud deseada. Para acortar el cable, empuje hacia arriba el cable en el alivio de tensión del cable [F] unido a la cubierta y empuje el cable hacia la cubierta. Para alargar el cable, empuje hacia arriba en el alivio de tensión del cable y jale suavemente hacia abajo el cable hasta la longitud deseada.
- 7) **Si hay un cable de seguridad fijado a la cubierta [C]**, fije el otro extremo del cable de seguridad a la placa de montaje [B] enganchándolo en un aro situado en la parte inferior de la placa de montaje. Asegúrelo en su sitio para evitar daños en los cables del artefacto durante el cableado. Corte los cables del artefacto a un MÍNIMO de 20 pulgadas del borde superior de la cubierta.

Si NO hay un cable de seguridad fijado a la cubierta [C], corte los cables del artefacto a un MÍNIMO de 6 pulgadas del borde superior de la cubierta.

- 8) Instrucciones de conexión a tierra solamente para los Estados Unidos. (Vea la ilustración a o b).

- a) En las lámparas que tienen la placa de montaje con un agujero y dos hoyuelos realizados, enrollar el alambre a tierra de la caja de conexiones alrededor del tornillo verde y pasarlo por el agujero.
- b) En las lámparas con una arandela acopada, fijar el alambre a tierra de la caja de conexiones del ajo de la arandela acuada y tornillo verde, y pasar por a placa de montaje.

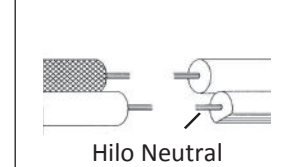
Si la lámpara viene con alambre a tierra, conectar el alambre a tierra de la lámpara al alambre a tierra de la caja de conexiones con un conector de alambres después de seguir los pasos anteriores. Nunca conectar el alambre a tierra a los alambres eléctricos negro o blanco.



- 9) Haga las conexiones de los alambres. La tabla de referencia de abajo indica las conexiones correctas y los alambres correspondientes.

Conectar el alambre de suministro negro o rojo al	Conectar el alambre de suministro blanco al
Negro	Blanco
*Cordon paralelo (redondo y liso)	*Cordon paralelo (cuadrado y estriado)
Claro, marrón, amarillo o negro sin hebra identificadora	Claro, marrón, amarillo o negro con hebra identificadora
Alambre aislado (diferente del verde) con conductor de cobre	Alambre aislado (diferente del verde) con conductor de plata

*Nota: Cuando se utiliza alambre paralelo (SPT 1 y SPT 2). El alambre neutro es de forma cuadrada o estriada y el otro alambre será de forma redonda o lisa. (Vea la ilustración).



- 10) Suba el artefacto al techo, pasando cuidadosamente la cubierta [C] sobre la placa de montaje [B]. **NOTA:** Asegúrese de que los cables no queden atrapados entre la cubierta y el techo.
- 11) Alinee los orificios de la parte delantera y trasera de la cubierta con los orificios de las pestañas de la placa de montaje.
- 12) Fije la cubierta a la placa de montaje con los tornillos de montaje avellanados [D] que se retiraron previamente de la cubierta.

embargo, no hay garantizar que no se produzcan interferencias en una instalación en particular. Si este equipo causa interferencia perjudicial a la recepción de radio o televisión, que puede determinarse encender y apagar el equipo, se recomienda al usuario que intente corregir la interferencia mediante una o más de las siguientes medidas:

- Reorientar o reubicar la antena receptora.
- Aumente la separación entre el equipo y el receptor.
- Conecte el equipo a una toma de corriente en un circuito distinto al que está conectado el receptor.
- Consulte al distribuidor o a un técnico de radio / TV experimentado para obtener ayuda.