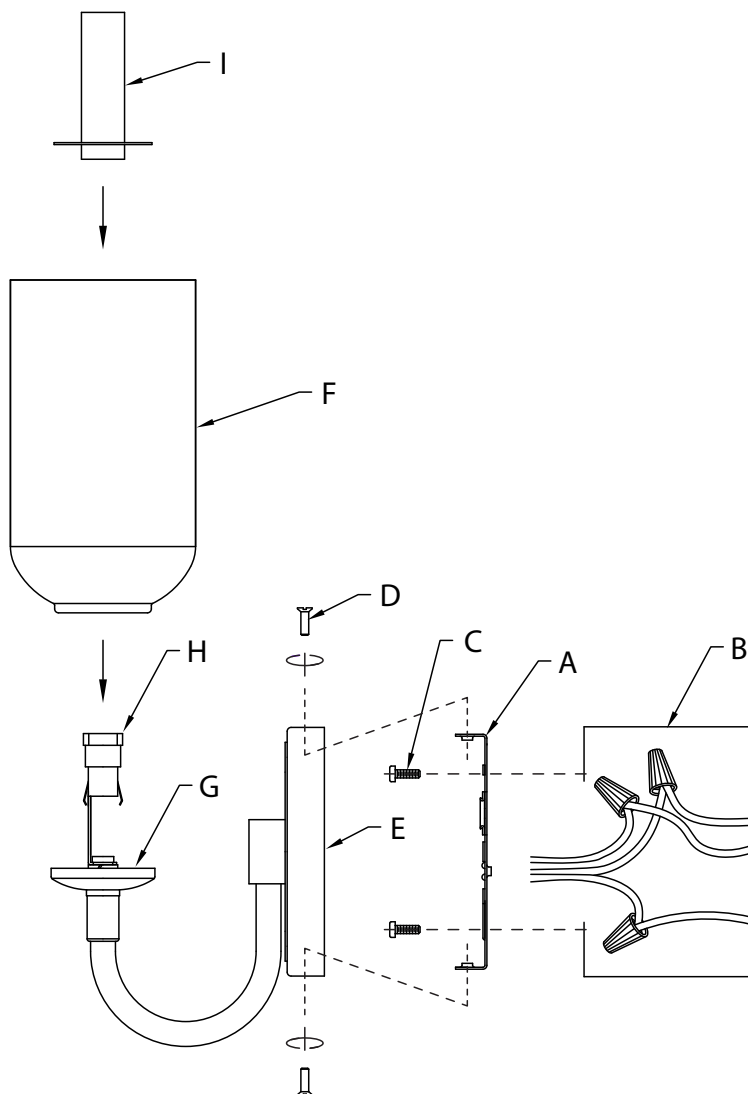


FIXTURE DIAGRAM



PARTS LIST

- | | | |
|-------------------------------------|-------------------------------|--------------------------|
| [A] Mounting Strap | [D] Mounting Screw (4) | [H] Socket |
| [B] Outlet Box | [E] Canopy | [I] Candle Sleeve |
| [C] Strap Mounting Screw (2) | [F] Glass Shade | |
| | [G] Socket Base Cup | |

CAUTIONS

CAUTION – RISK OF SHOCK:
Disconnect Power at the main circuit breaker panel or main fusebox before starting and during the installation.

WARNING:

1. This fixture is intended for installation in accordance with the National Electrical Code (NEC) and all local code specifications. If you are not familiar with code requirements, installation by a certified electrician is recommended. Failure to adhere to these codes and instructions may result in serious injury and/or property damage and will void the warranty.

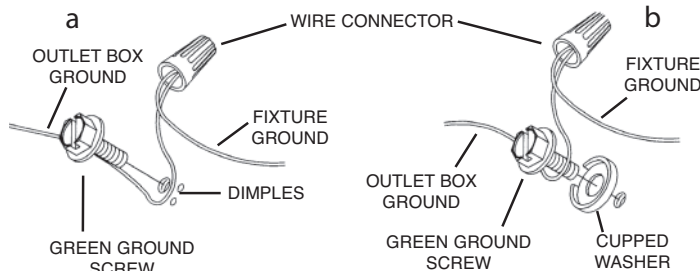
CLEANING:

- Always be certain that electric current is turned off before cleaning.
- Only a soft damp cloth should be used. Harsh cleaning products may damage the finish.

INSTALLATION INSTRUCTIONS

1. Attach mounting strap **[A]** to outlet box **[B]** using the strap mounting screws **[C]**. Mounting strap can be adjusted to suit position of fixture.
NOTE: Mounting strap should be installed with the bent tabs at the outer edge of the mounting strap pointing away from the wall, at the 12 and 6 o'clock position as shown.
2. Grounding instructions: (See Illus. a or b).
 - a. On fixtures where mounting strap is provided with a hole and two raised dimples, wrap ground wire from outlet box around green ground screw, and thread into hole.
 - b. On fixtures where a cupped washer is provided, attach ground wire from outlet box under cupped washer and green ground screw, and thread into mounting strap.

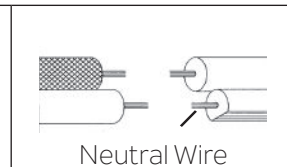
If fixture is provided with ground wire, connect fixture ground wire to outlet box ground wire with wire connector after following the above steps. Never connect ground wire to black or white power supply wires.



3. Make wire connections. Reference chart below for correct connections and wire accordingly.

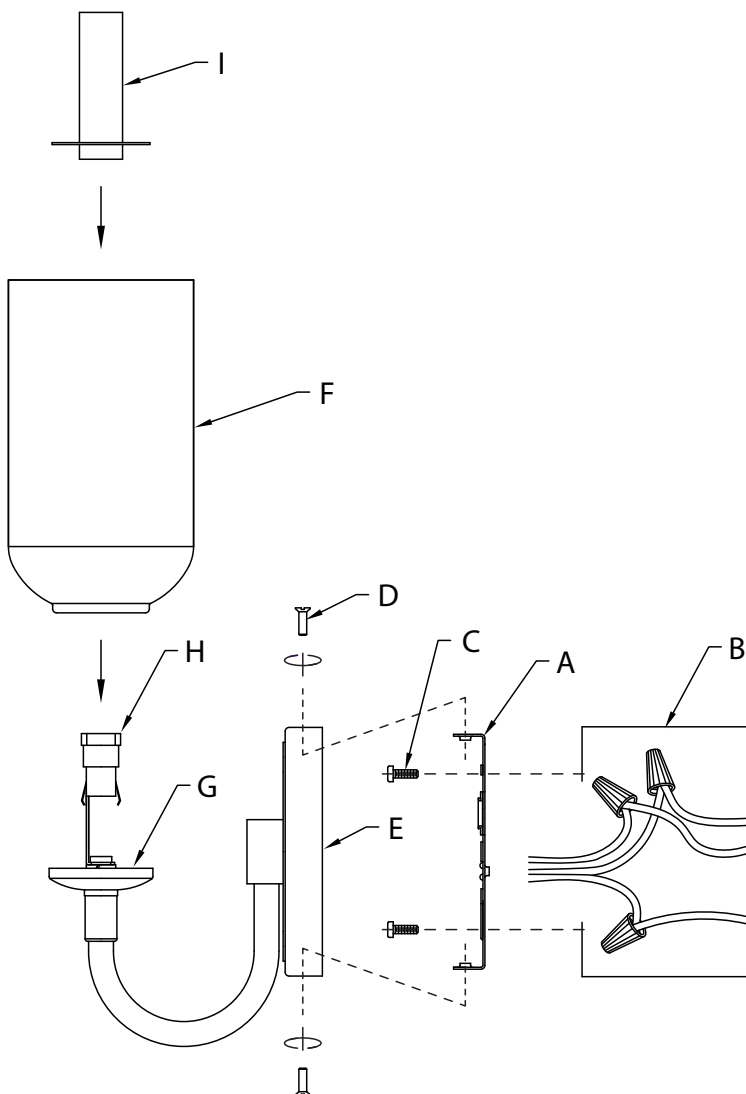
Connect Black or Red Supply Wire to:	Connect White Supply Wire to:
Black	White
*Parallel cord (round & smooth)	*Parallel cord (square & ridged)
Clear, Brown, Gold or Black without Tracer	Clear, Brown, Gold or Black with Tracer
Insulated wire (other than green) with copper conductor	Insulated wire (other than green) with silver conductor

*Note: When parallel wire (SPT 1 & SPT 2) are used. The neutral wire is square shaped or ridged and the other wire will be round in shape or smooth (See illus.)



4. Push canopy **[E]** to wall, carefully aligning the mounting screw holes in top and bottom of mounting strap with the mounting screw holes in top and bottom of canopy.
NOTE: Fixture should be mounted with glass shade in the UP position ONLY. Make sure all wires are inside canopy and do not get pinched between mounting strap and canopy or wall and canopy of fixture.
5. Screw four (4) mounting screws **[D]** into holes in canopy and mounting strap to attach fixture to wall. Two at the top and two at the bottom of canopy. Tighten to secure.
6. Carefully slip small hole in glass shade **[F]** over socket **[H]**. Make sure base of glass shade is fully seated in socket base cup **[G]**.
7. While holding glass shade in place on socket base cup, carefully slip candle sleeve **[I]** over socket, and seat on inside of glass shade to secure glass shade.
8. Repeat steps 6 and 7 for remaining sockets.
9. Insert recommended bulb(s) (not included).

DIAGRAMME D'APPAREILS



Liste des pièces

[A] Étrier de Montage	[D] Vis de Montage (4)	[G] Coupelle de Base de la Douille
[B] Boîte à Prises	[E] Cache	[H] Douille
[C] Vis de Montage de l'étrier (2)	[F] Cache en Verre	[I] Manchon de la Bougie

PRÉCAUTIONS

ATTENTION – RISQUE DE DÉCHARGES ÉLECTRIQUES:
Couper le courant au niveau du panneau du disjoncteur du circuit principal ou de la boîte à fusibles principale avant de procéder à l'installation.

ATTENTION:

1. Ce luminaire doit être installé conformément aux codes d'électricité nationaux (NEC) et satisfaire toutes les spécifications des codes locaux. Si vous ne connaissez pas les exigences de ces codes, il est recommandé de confier l'installation à un électricien certifié. Ne pas se conformer à ces codes et directives pourrait provoquer des blessures sérieuses et/ou des dommages matériels et rendre la garantie non valide.

NETTOYAGE :

- Soyez toujours certain que l'alimentation électrique du luminaire est fermée avant le nettoyage.
- N'utilisez qu'un chiffon doux humide. Les produits de nettoyage acides/abrasifs peuvent endommager le fini.

INSTRUCTIONS D'INSTALLATION

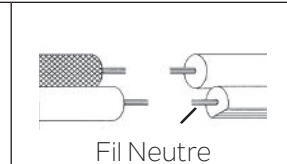
1. Fixer l'étrier de montage **[A]** sur la boîte à prises **[B]** à l'aide des vis de fixation de l'étrier **[C]**. L'étrier de montage peut être réglé en fonction de la position du luminaire.

REMARQUE : Installer l'étrier de montage avec les attaches recourbées situées sur le bord externe de l'étrier et pointant dans le sens opposé au mur, en position de Midi et 6 heures (voir illustration).

2. Connecter les fils. Se reporter au tableau ci-dessous pour faire les connexions.

Connecter le fil noir ou rouge de la boîte	Connecter le fil blanc de la boîte
A Noir	A Blanc
*Au cordon parallèle (rond et lisse)	*Au cordon parallèle (à angles droits et strié)
Au transparent, doré, marron, ou noir sans fil distinctif	Au transparent, doré, marron, ou noir avec un til distinctif
Fil isolé (sauf fil vert) avec conducteur en cuivre	Fil isolé (sauf fil vert) avec conducteur en argent

*Remarque: Avec emploi d'un fil parallèle (SPT 1 et SPT 2). Le fil neutre est à angles droits ou strié et l'autre fil doit être rond ou lisse (Voir le schéma).

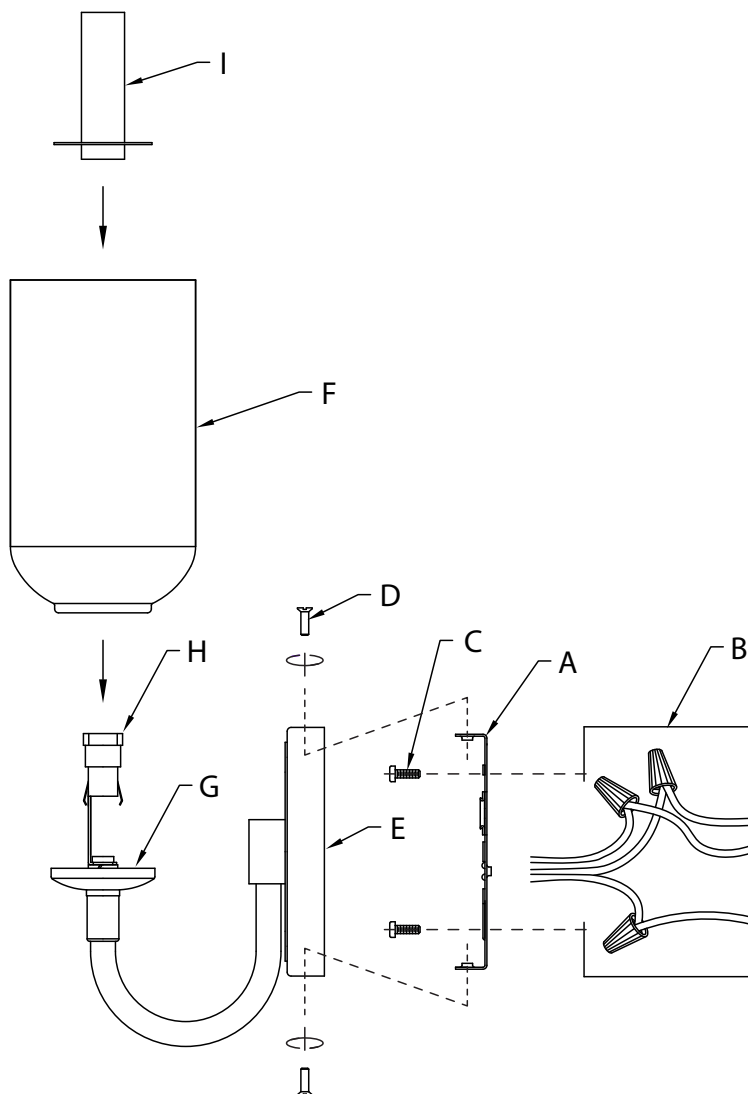


3. Placez le cache **[E]** contre le mur en prenant soin d'aligner les trous des vis de montage situés en haut et en bas de l'étrier de montage avec les trous des vis de montage situés en haut et en bas du cache.

REMARQUE : TOUJOURS installer le luminaire avec le cache en verre dirigé VERS LE HAUT. S'assurer que tous les fils sont à l'intérieur du cache et ne sont pas coincés entre l'étrier de montage et le cache ou le mur et le cache du luminaire.

4. Serrez quatre (4) vis de montage **[D]** situées dans les trous du cache et l'étrier de montage pour fixer le luminaire au mur. Deux (2) en haut et deux (2) en bas du cache. Serrez pour fixer.
5. Faites glisser avec précaution le petit trou du cache en verre **[F]** sur la douille **[H]**. Assurez-vous que la base du cache en verre est bien en place dans la coupelle de base de la douille **[G]**.
6. Tout en maintenant le cache en verre sur la coupelle de base de la douille, glissez soigneusement le manchon de la bougie **[I]** sur la douille et placez-le à l'intérieur du cache en verre pour fixer le cache.
7. Répétez les étapes 5 et 6 pour les autres douilles.
8. Installez la ou les ampoules recommandées (non fournies).

DIAGRAMA DE ACCESORIOS



LISTA DE PARTES

[A] Abrazadera de Montaje	[D] Tornillo de Montaje (4)	[G] Taza de la Base del Portalámparas
[B] Caja de Salida	[E] Cubierta	[H] Portalámparas
[C] Tornillo de Montaje de la Abrazadera (2)	[F] Pantalla de Vidrio	[I] Protector de Vela

PRECAUCIONES

PRECAUCIÓN – RIESGO DE DESCARGA ELÉCTRICA: Desconecte la electricidad en el panel principal del interruptor automático o caja principal de fusibles antes de comenzar y durante la instalación.

ADVERTENCIA:

1. Este accesorio está destinado a la instalación de acuerdo con el National Electrical Code (NEC) y todas las especificaciones del código local. Si no está familiarizado con los requisitos del código, la instalación se recomienda un electricista certificado. No cumplir con estos códigos e instrucciones puede resultar en lesiones graves y/o en daños a la propiedad y anulará la garantía.

LIMPIEZA:

- Asegúrese siempre de que la corriente eléctrica esté apagada antes de limpiar.
- Debe usarse solamente un paño húmedo y suave. Productos de limpieza abrasivos pueden dañar el acabado.

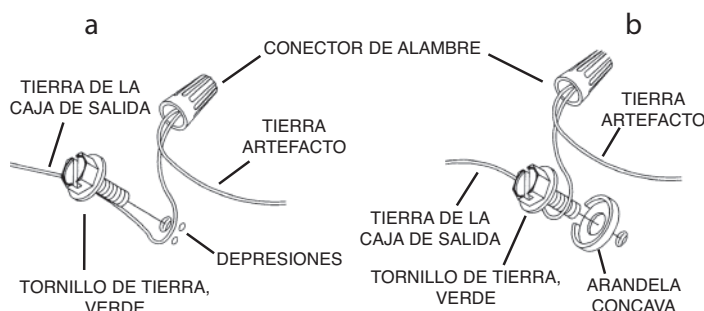
INSTRUCCIONES DE INSTALACIÓN

1. Acople la abrazadera de montaje **[A]** a la caja de salida **[B]** con los tornillos de montaje de la abrazadera **[C]**. La abrazadera de montaje se puede ajustar para acomodar la posición del artefacto.

NOTA: La abrazadera de montaje debe instalarse con las lengüetas dobladas en el borde exterior de la abrazadera de montaje apuntando hacia afuera de la pared, y en la posición de las 12 y las 6 en punto, como se muestra.

2. Instrucciones de conexión a tierra solamente para los Estados Unidos. (Vea la ilustración a o b).
 - a. En las lámparas que tienen la abrazadera de montaje con un agujero y dos hoyuelos realzados, enrollar el alambre a tierra de la caja de salida alrededor del tornillo verde y pasarlo por el agujero.
 - b. En las lámparas con una arandela acopada, fijar el alambre a tierra de la caja de salida del ajo de la arandela acuada y tornillo verde, y pasar por a abrazadera de montaje.

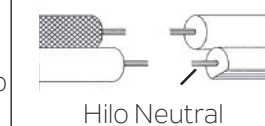
Si la lámpara viene con alambre a tierra, conectar el alambre a tierra de la lámpara al alambre a tierra de la caja de salida con un conector de alambres después de seguir los pasos anteriores. Nunca conectar el alambre a tierra a los alambres eléctricos negro o blanco.



3. Haga las conexiones de los alambres. La tabla de referencia de abajo indica las conexiones correctas y los alambres correspondientes.

Conectar el alambre de suministro negro o rojo al	Conectar el alambre de suministro blanco al
Negro	Blanco
*Cordon paralelo (redondo y liso)	*Cordon paralelo (cuadrado y estriado)
Claro, marrón, amarillo o negro sin hebra identificadora	Claro, marrón, amarillo o negro con hebra identificadora
Alambre aislado (diferente del verde) con conductor de cobre	Alambre aislado (diferente del verde) con conductor de plata

*Nota: Cuando se utiliza alambre paralelo (SPT 1 y SPT 2). El alambre neutro es de forma cuadrada o estriado y el otro alambre será de forma redonda o lisa. (Vea la ilustración).



4. Empuje la cubierta **[E]** a la pared, alineando con cuidado los orificios de los tornillos de montaje en la parte superior e inferior de la abrazadera de montaje con los orificios de los tornillos de montaje en la parte superior e inferior de la cubierta.

NOTA: El artefacto debe ser montado con la pantalla de vidrio en la posición hacia ARRIBA ÚNICAMENTE. Asegúrese de que todos los cables estén dentro de la cubierta y no queden apretados entre la abrazadera de montaje y la cubierta o la pared y la cubierta del artefacto.
5. Atornille cuatro (4) tornillos de montaje **[D]** en los orificios de la cubierta y la abrazadera de montaje para fijar el artefacto a la pared. Dos en la parte superior y dos en la inferior de la cubierta. Apriete para asegurar.
6. Deslice con cuidado el pequeño orificio de la pantalla de vidrio **[F]** sobre el portalámparas **[H]**. Asegúrese de que la base de la pantalla de vidrio esté completamente asentada en la taza de la base del portalámparas **[G]**.
7. Mientras sostiene la pantalla de vidrio en su lugar en la taza de la base del portalámparas, deslice con cuidado el protector de vela **[I]** sobre el portalámparas, y asíntelo en el interior de la pantalla de vidrio para asegurarla.
8. Repita los pasos 6 y 7 para los demás portalámparas.
9. Inserte los focos recomendados (no incluidos).