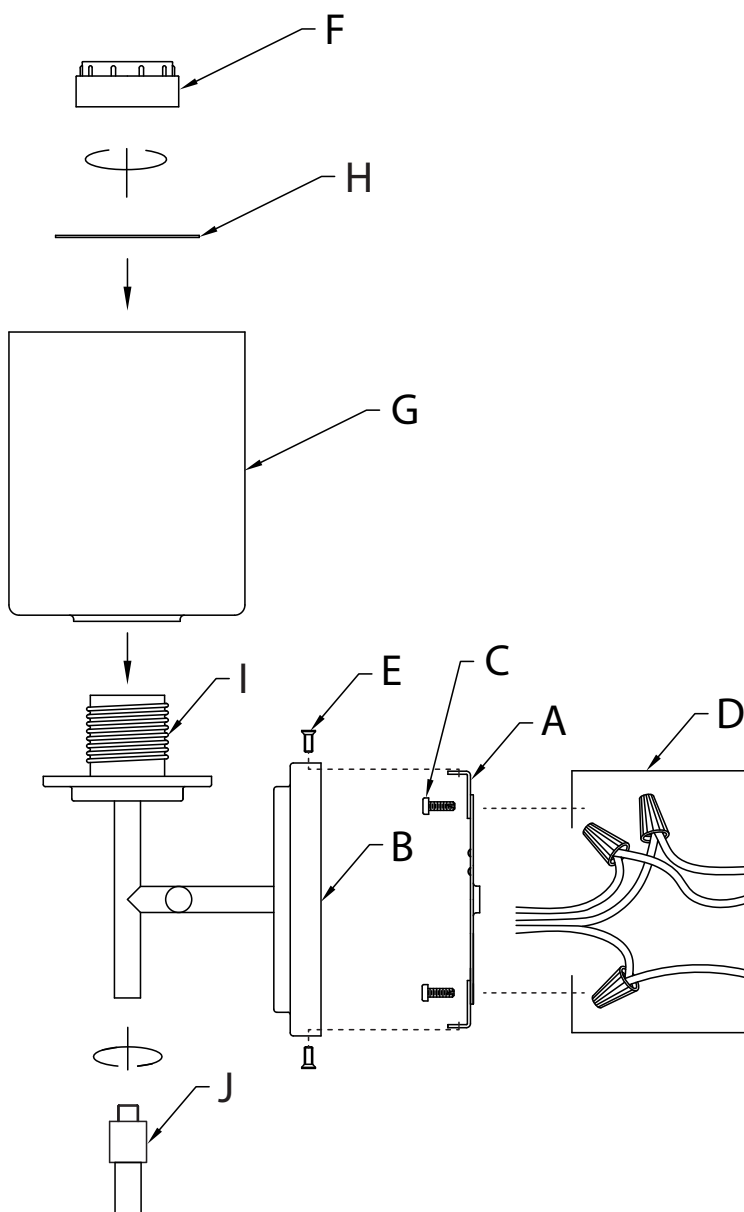


## FIXTURE DIAGRAM



## PARTS LIST

<b>[A]</b> Mounting Strap	<b>[D]</b> Outlet Box (Not supplied)	<b>[H]</b> Flat Steel Ring
<b>[B]</b> Canopy	<b>[E]</b> Mounting Screw (Qty. 2)	<b>[I]</b> Socket
<b>[C]</b> Strap Mounting Screw (Qty. 2)	<b>[F]</b> Socket Ring	<b>[J]</b> Decorative End
	<b>[G]</b> Shade	

## CAUTIONS

**CAUTION – RISK OF SHOCK:**  
Disconnect Power at the main circuit breaker panel or main fusebox before starting and during the installation.

### WARNING:

- This fixture is intended for installation in accordance with the National Electrical Code (NEC) and all local code specifications. If you are not familiar with code requirements, installation by a certified electrician is recommended. Failure to adhere to these codes and instructions may result in serious injury and/or property damage and will void the warranty.

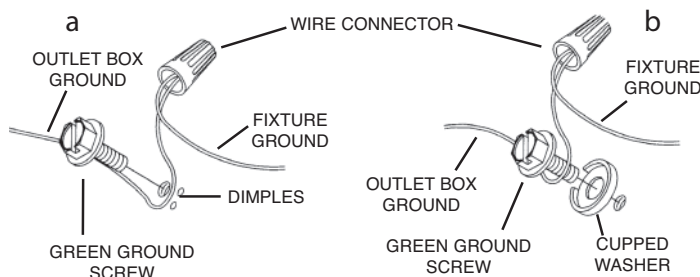
### CLEANING:

- Always be certain that electric current is turned off before cleaning.
- Only a soft damp cloth should be used. Harsh cleaning products may damage the finish.

## INSTALLATION INSTRUCTIONS

- Attach mounting strap **[A]** to outlet box **[D]** using the strap mounting screws **[C]**. Mounting strap can be adjusted to suit position of fixture.  
**NOTE:** Mounting strap **[A]** should be mounted with the bent tabs at the far edges of the mounting strap in the 12 and 6 o'clock position.
- Grounding instructions: (See Illus. a or b).
  - On fixtures where mounting strap is provided with a hole and two raised dimples, wrap ground wire from outlet box around green ground screw, and thread into hole.
  - On fixtures where a cupped washer is provided, attach ground wire from outlet box under cupped washer and green ground screw, and thread into mounting strap.

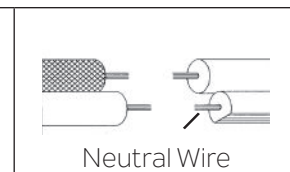
If fixture is provided with ground wire, connect fixture ground wire to outlet box ground wire with wire connector after following the above steps. Never connect ground wire to black or white power supply wires.



- Make wire connections. Reference chart below for correct connections and wire accordingly.

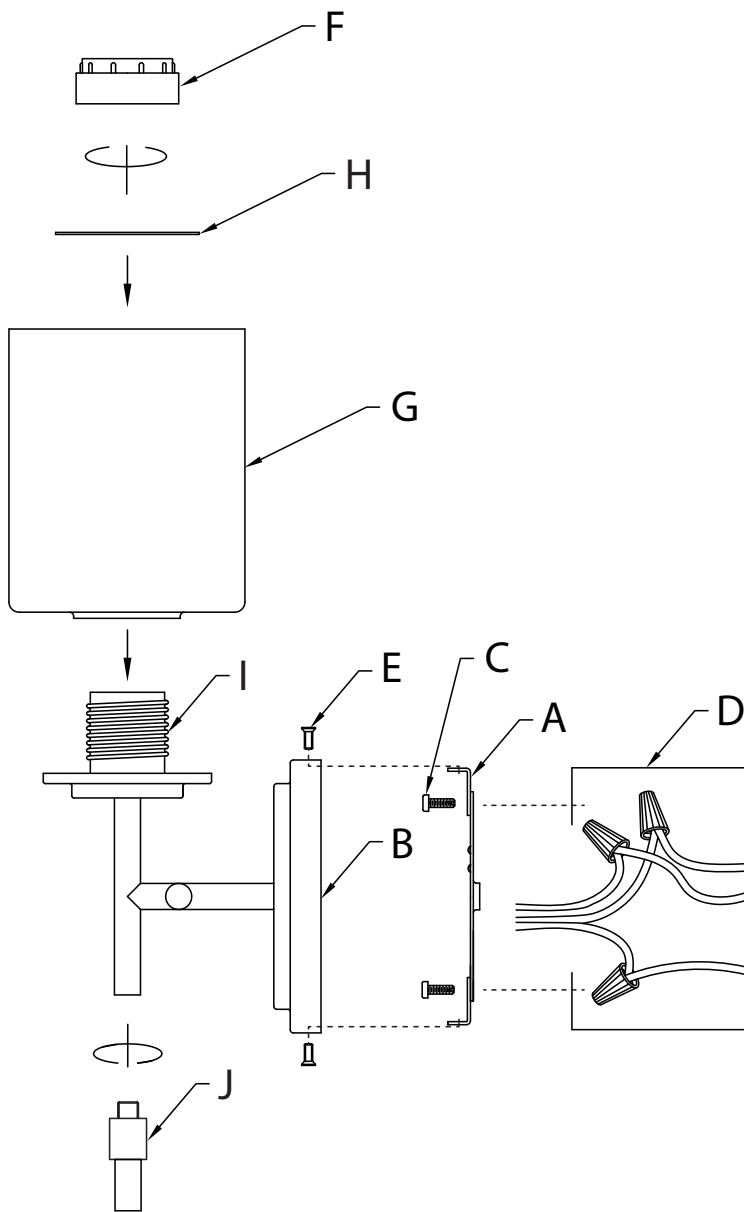
Connect Black or Red Supply Wire to:	Connect White Supply Wire to:
Black	White
*Parallel cord (round & smooth)	*Parallel cord (square & ridged)
Clear, Brown, Gold or Black without Tracer	Clear, Brown, Gold or Black with Tracer
Insulated wire (other than green) with copper conductor	Insulated wire (other than green) with silver conductor

\*Note: When parallel wire (SPT 1 & SPT 2) are used. The neutral wire is square shaped or ridged and the other wire will be round in shape or smooth (See illus.)



- Push fixture to wall, carefully aligning threaded holes in bent tabs of mounting strap **[A]** with mounting screw holes in the top and bottom of canopy **[B]**.  
**NOTE:** Fixture can be mounted with shade **[G]** in the up or down position. Make sure all wires are inside canopy **[B]** and do not get pinched between mounting strap and canopy or wall and canopy of fixture.
- Screw two (2) mounting screws **[E]** into the holes in the canopy and mounting strap to attach fixture to wall. One at the top and one at the bottom. Tighten to secure.
- Carefully slip shade **[G]** over socket **[I]**. Make sure shade is fully seated in socket base cup.
- While holding shade in place on socket base cup, carefully slip flat steel ring **[H]** over the socket, and screw socket ring **[F]** onto threads on outside of socket. Tighten socket ring to secure shade. **DO NOT OVERTIGHTEN.**
- Thread decorative end **[J]** into coupling on the bottom of fixture as shown. Tighten to secure.
- Insert recommended bulb (not included).

## DIAGRAMME D'APPAREILS



## Liste des pièces

<b>[A]</b> Étrier de Montage	<b>[D]</b> Boîte de Sortie (Non Fournie)	<b>[G]</b> Cache
<b>[B]</b> Cache	<b>[E]</b> Vis de Montage (Qté 2)	<b>[H]</b> Anneau en Acier Plat
<b>[C]</b> Vis de Montage de L'étrier (Qté 2)	<b>[F]</b> Anneau de Douille	<b>[I]</b> Douille
		<b>[J]</b> Embout Décoratif

## PRÉCAUTIONS

**ATTENTION – RISQUE DE DÉCHARGES ÉLECTRIQUES :** Couper le courant au niveau du panneau du disjoncteur du circuit principal ou de la boîte à fusibles principale avant de procéder à l'installation.

### ATTENTION :

- Ce luminaire doit être installé conformément aux codes d'électricité nationaux (NEC) et satisfaire toutes les spécifications des codes locaux. Si vous ne connaissez pas les exigences de ces codes, il est recommandé de confier l'installation à un électricien certifié. Ne pas se conformer à ces codes et directives pourrait provoquer des blessures sérieuses et/ou des dommages matériels et rendre la garantie non valide.

### NETTOYAGE :

- Soyez toujours certain que l'alimentation électrique du luminaire est fermée avant le nettoyage.
- N'utilisez qu'un chiffon doux humide. Les produits de nettoyage acides/abrasifs peuvent endommager le fini.

## INSTRUCTIONS D'INSTALLATION

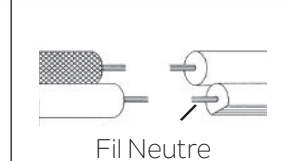
- Fixez l'étrier de montage **[A]** sur la boîte de sortie **[D]** avec les vis de montage de l'étrier **[C]**. L'étrier de montage peut être réglé en fonction de la position du luminaire.

**REMARQUE :** L'étrier de montage **[A]** doit être installé avec les attaches recourbées sur les bords éloignés de l'étrier de montage en position 12 et 6 heures.

- Connecter les fils. Se reporter au tableau ci-dessous pour faire les connexions.

Connecter le fil noir ou rouge de la boîte	Connecter le fil blanc de la boîte
A Noir	A Blanc
*Au cordon parallèle (rond et lisse)	*Au cordon parallèle (à angles droits et strié)
Au transparent, doré, marron, ou noir sans fil distinctif	Au transparent, doré, marron, ou noir avec un til distinctif
Fil isolé (sauf fil vert) avec conducteur en cuivre	Fil isolé (sauf fil vert) avec conducteur en argent

\*Remarque: Avec emploi d'un fil parallèle (SPT 1 et SPT 2). Le fil neutre est à angles droits ou strié et l'autre fil doit être rond ou lisse (Voir le schéma).

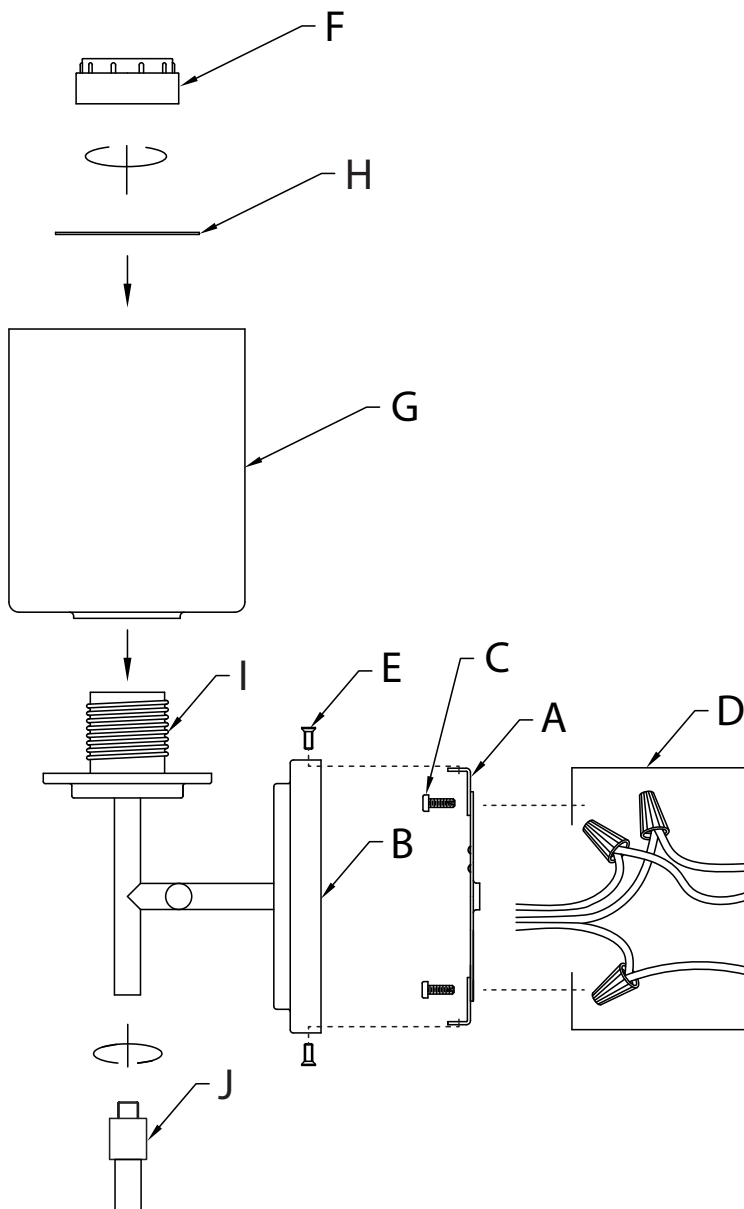


- Poussez le luminaire contre le mur en alignant soigneusement les trous filetés dans les attaches recourbées de l'étrier de montage **[A]** avec les trous de vis de montage en haut et en bas du cache **[B]**.

**REMARQUE :** Le luminaire peut être installé avec le cache **[G]** en haut ou en bas. S'assurer que tous les fils sont à l'intérieur du cache **[B]** et ne sont pas pincés entre l'étrier de montage et le cache ou le mur et le cache du luminaire.

- Vissez deux (2) vis de montage **[E]** dans les trous du cache et de l'étrier de montage pour fixer le luminaire au mur. Une (1) en bas et une (1) en haut. Serrez pour fixer.
- Glissez soigneusement le cache **[G]** sur la douille **[I]**. Assurez-vous que le cache est bien en place dans la coupelle de base de la douille.
- Tout en maintenant le cache sur la coupelle de base de la douille, glissez soigneusement l'anneau en acier plat **[H]** sur la douille et vissez l'anneau de la douille **[F]** sur les filets à l'extérieur de la douille. Serrez l'anneau de la douille pour fixer le cache. **NE PAS SERRER EXCESSIVEMENT.**
- Vissez l'embout décoratif **[J]** dans l'accouplement sur la partie inférieure du luminaire (voir illustration). Serrez pour fixer.
- Installez le ampoule recommandée (non fournie).

## DIAGRAMA DE ACCESORIOS



## LISTA DE PARTES

<b>[A]</b> Abrazadera de Montaje	<b>[D]</b> Caja de Salida (No Suministrada)	<b>[G]</b> Pantalla
<b>[B]</b> Cubierta	<b>[E]</b> Tornillo de Montaje (cant. 2)	<b>[H]</b> Anillo de Acero Plano
<b>[C]</b> Tornillo de Montaje de la Abrazadera (cant. 2)	<b>[F]</b> Anillo del Portalámparas	<b>[I]</b> Portalámparas
		<b>[J]</b> Extremo Decorativo

## PRECAUCIONES

**PRECAUCIÓN – RIESGO DE DESCARGA ELÉCTRICA:** Desconecte la electricidad en el panel principal del interruptor automático o caja principal de fusibles antes de comenzar y durante la instalación.

### ADVERTENCIA:

1. Este accesorio está destinado a la instalación de acuerdo con el National Electrical Code (NEC) y todas las especificaciones del código local. Si no está familiarizado con los requisitos del código, la instalación se recomienda un electricista certificado. No cumplir con estos códigos e instrucciones puede resultar en lesiones graves y/ o en daños a la propiedad y anulará la garantía.

### LIMPIEZA:

- Asegúrese siempre de que la corriente eléctrica esté apagada antes de limpiar.
- Debe usarse solamente un paño húmedo y suave. Productos de limpieza abrasivos pueden dañar el acabado.

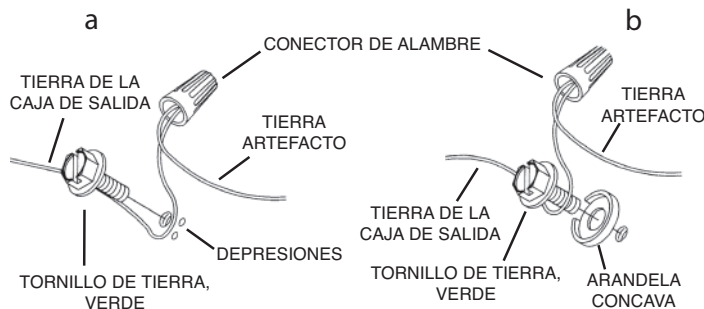
## INSTRUCCIONES DE INSTALACIÓN

1. Acople la abrazadera de montaje **[A]** a la caja de salida **[D]** con los tornillos de montaje de la abrazadera **[C]**. La abrazadera de montaje se puede ajustar para acomodar la posición del artefacto.

**NOTA:** La abrazadera de montaje **[A]** debe montarse con las lengüetas dobladas en sus bordes lejanos en la posición de las 12 y las 6 del reloj.

2. Instrucciones de conexión a tierra solamente para los Estados Unidos. (Vea la ilustración a o b).
  - a. En las lámparas que tienen la abrazadera de montaje con un agujero y dos hoyuelos realizados, enrollar el alambre a tierra de la caja de salida alrededor del tornillo verde y pasarlo por el agujero.
  - b. En las lámparas con una arandela acopada, fijar el alambre a tierra de la caja de salida del ajo de la arandela acopada y tornillo verde, y pasar por a abrazadera de montaje.

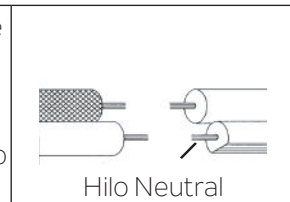
Si la lámpara viene con alambre a tierra, conectar el alambre a tierra de la lámpara al alambre a tierra de la caja de salida con un conector de alambres después de seguir los pasos anteriores. Nunca conectar el alambre a tierra a los alambres eléctricos negro o blanco.



3. Haga las conexiones de los alambres. La tabla de referencia de abajo indica las conexiones correctas y los alambres correspondientes.

Conectar el alambre de suministro negro o rojo al	Conectar el alambre de suministro blanco al
Negro	Blanco
*Cordon paralelo (redondo y liso)	*Cordon paralelo (cuadrado y estriado)
Claro, marrón, amarillo o negro sin hebra identificadora	Claro, marrón, amarillo o negro con hebra identificadora
Alambre aislado (diferente del verde) con conductor de cobre	Alambre aislado (diferente del verde) con conductor de plata

\*Nota: Cuando se utiliza alambre paralelo (SPT 1 y SPT 2). El alambre neutro es de forma cuadrada o estriada y el otro alambre será de forma redonda o lisa. (Vea la ilustración).



4. Empuje el artefacto a la pared, alineando cuidadosamente los orificios roscados en las lengüetas dobladas de la abrazadera de montaje **[A]** con los orificios de los tornillos de montaje en la parte superior e inferior de la cubierta **[B]**.
 

**NOTA:** El artefacto puede ser montado con el pantalla **[G]** en la posición superior o inferior. Asegúrese de que todos los cables están dentro de la cubierta **[B]** y que no quedan atrapados entre la abrazadera de montaje y la cubierta o la pared y la cubierta del artefacto.
5. Enrosque dos (2) tornillos de montaje **[E]** en los orificios de la cubierta y la abrazadera de montaje para fijar el artefacto a la pared. Uno en la parte superior y otro en la inferior. Ajuste para asegurar.
6. Deslice con cuidado la pantalla **[G]** sobre el portalámparas **[I]**. Asegúrese de que la pantalla esté completamente asentada en la taza de la base del portalámparas.
7. Mientras sostiene la pantalla en su lugar en la taza de la base del portalámparas, deslice con cuidado el anillo de acero plano **[H]** sobre el portalámparas y enrosque el anillo del portalámparas **[F]** en las roscas del exterior del portalámparas. Apriete el anillo del portalámparas para asegurar la pantalla. **NO APRIETE DEMASIADO.**
8. Enrosque el extremo decorativo **[J]** en el acoplamiento de la parte inferior del artefacto, como se muestra. Apriete para asegurar.
9. Inserte el foco recomendado (no incluido).