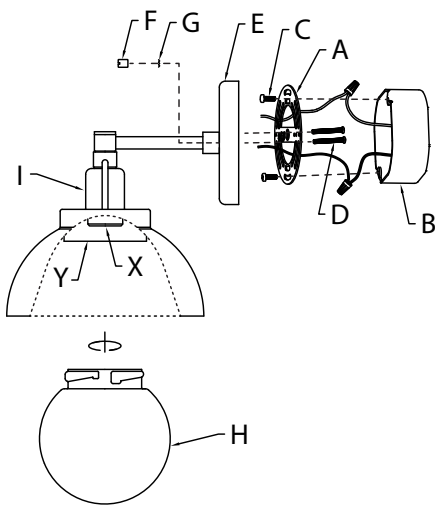


FIXTURE DIAGRAM



WALL MOUNTING

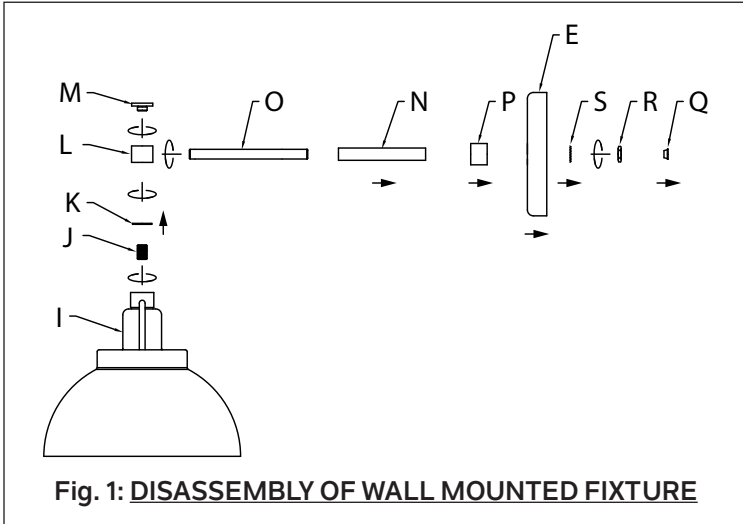
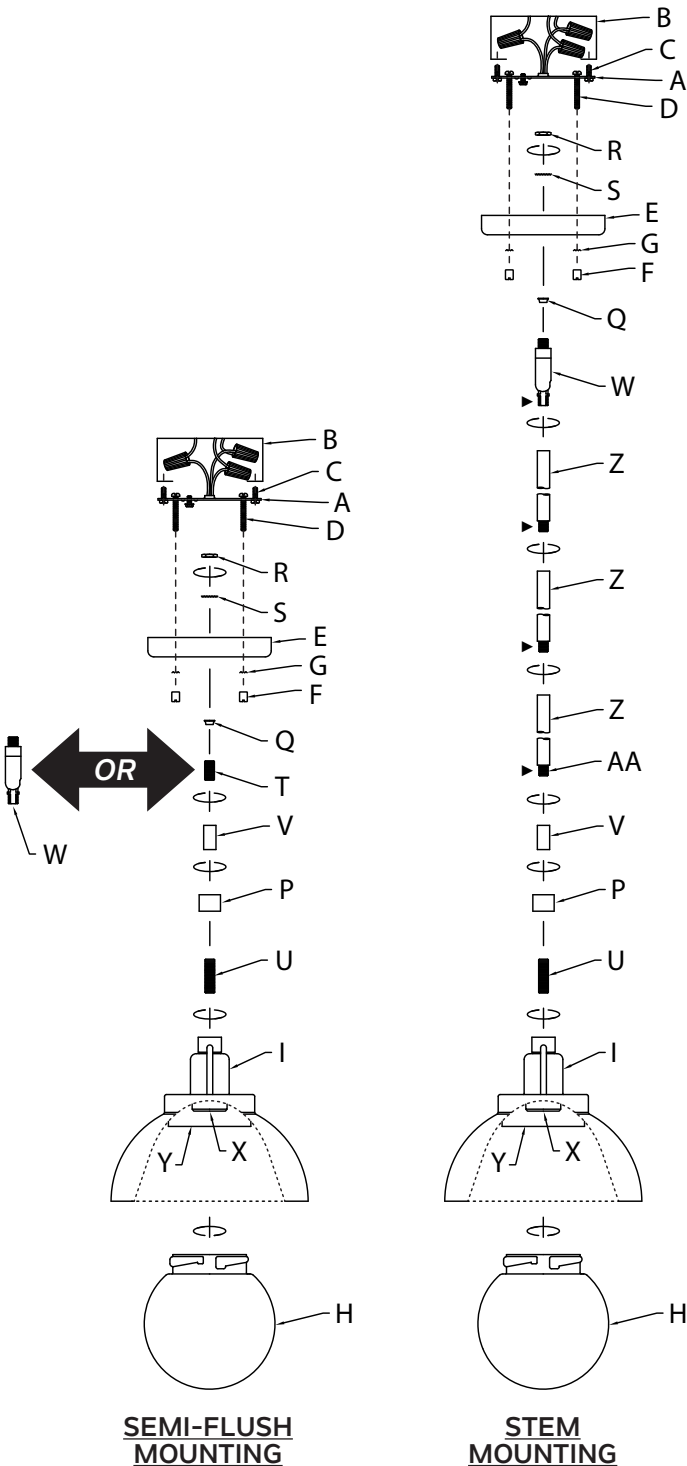


Fig. 1: DISASSEMBLY OF WALL MOUNTED FIXTURE



SEMI-FLUSH MOUNTING

STEM MOUNTING

PARTS LIST

- | | | | |
|--|---|---|---|
| [A] Mounting Strap | [K] Rubber Washer | [S] Large Lock Washer (attached to Long Threaded Tube inside Canopy) | [W] Swivel (included in parts bag) |
| [B] Outlet Box (not supplied) | [L] 90 Degree Coupling | [T] Short (3/4") Threaded Tube (included in parts bag) | [X] Socket |
| [C] Strap Mounting Screw (Qty. 2) | [M] End Cap | [U] Medium (1-3/8") Threaded Tube (included in parts bag) | [Y] Socket Base Cup |
| [D] Fixture Mounting Screw (Qty. 2) | [N] 3.5" Tube | [V] 1" Coupling (included in parts bag) | SOLD SEPARATELY (FOR STEM MOUNTING): |
| [E] Canopy | [O] Long Threaded Tube | | [Z] Stems (2-12", 2-6" with Short Threaded Tubes [AA] pre-installed) |
| [F] Knob (Qty. 2) | [P] Spacer | | [AA] Short Threaded Tubes (pre-installed to Stems [Z]) |
| [G] Small Lock Washer (Qty. 2) | [Q] Bushing (installed in end of Long Threaded Tube) | | |
| [H] Glass Shade | [R] Hex Nut (attached to Long Threaded Tube inside Canopy) | | |
| [I] Main Body | | | |
| [J] Short Threaded Tube | | | |

CAUTIONS

CAUTION – RISK OF SHOCK:
Disconnect Power at the main circuit breaker panel or main fusebox before starting and during the installation.

WARNING:

1. This fixture is intended for installation in accordance with the National Electrical Code (NEC) and all local code specifications. If you are not familiar with code requirements, installation by a certified electrician is recommended. Failure to adhere to these codes and instructions may result in serious injury and/or property damage and will void the warranty.

CLEANING:

- Always be certain that electric current is turned off before cleaning.
- Only a soft damp cloth should be used. Harsh cleaning products may damage the finish.

INSTALLATION OPTIONS

PLEASE NOTE, THIS FIXTURE CAN BE INSTALLED AS A:

- WALL MOUNTED FIXTURE (SEE "INSTALLATION INSTRUCTIONS")
- SEMI-FLUSH MOUNTED FIXTURE (SEE "ADDITIONAL WAYS TO INSTALL")
- STEM MOUNTED FIXTURE (SEE "ADDITIONAL WAYS TO INSTALL")

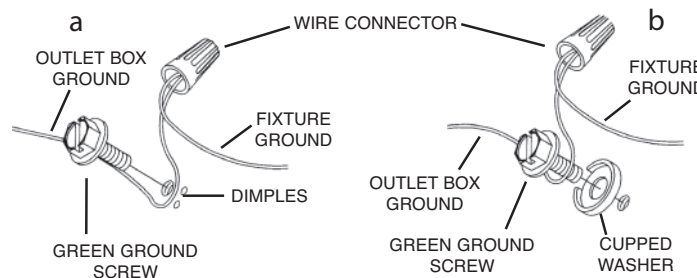
NOTE: STEM MOUNTED INSTALLATION REQUIRES ADDITIONAL PURCHASE OF A KICHLER STANDARD STEM SET.

INSTALLATION INSTRUCTIONS

WALL MOUNTING INSTRUCTIONS:

1. Find the appropriate threaded holes on mounting strap [A] that align with hole distance in canopy [E]. Thread fixture mounting screws [D] into threaded holes in mounting strap, starting from the outlet box [B] side.
2. Attach the mounting strap to the outlet box using the strap mounting screws [C].
3. Cut fixture wires a MINIMUM of 6 inches from back edge of canopy.
4. Grounding instructions: (See Illus. a or b).
 - a. On fixtures where mounting strap is provided with a hole and two raised dimples, wrap ground wire from outlet box around green ground screw, and thread into hole.
 - b. On fixtures where a cupped washer is provided, attach ground wire from outlet box under cupped washer and green ground screw, and thread into mounting strap.

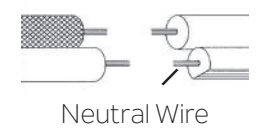
If fixture is provided with ground wire, connect fixture ground wire to outlet box ground wire with wire connector after following the above steps. Never connect ground wire to black or white power supply wires.



5. Make wire connections. Reference chart below for correct connections and wire accordingly.

Connect Black or Red Supply Wire to:	Connect White Supply Wire to:
Black	White
*Parallel cord (round & smooth)	*Parallel cord (square & ridged)
Clear, Brown, Gold or Black without Tracer	Clear, Brown, Gold or Black with Tracer
Insulated wire (other than green) with copper conductor	Insulated wire (other than green) with silver conductor

*Note: When parallel wire (SPT 1 & SPT 2) are used. The neutral wire is square shaped or ridged and the other wire will be round in shape or smooth (See illus.)

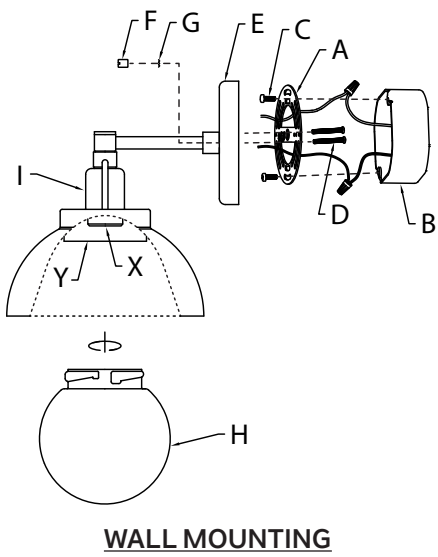


6. Push canopy to wall, carefully passing fixture mounting screws [D] through small holes in canopy [E].

NOTE: Fixture can be mounted with socket(s) facing upward or downward.

NOTE: Make sure all wires are inside canopy and do not get pinched between canopy and mounting strap or canopy and wall.
7. Slip small lock washers [G] over fixture mounting screw threads protruding through small holes in canopy (2 places).
8. Thread knobs [F] onto fixture mounting screw threads protruding through small holes in canopy (2 places). Tighten knobs to secure fixture to wall.
9. Insert recommended bulb (not included).
10. Carefully pass glass shade [H] up over bulb and socket [X], and into socket base cup [Y]. Hold the main body [I] in place with one hand, while gently pressing the glass shade against the socket base cup, and turning the glass shade clockwise into the socket base cup until it is locked in place to secure. **DO NOT OVER-TIGHTEN.**

FIXTURE DIAGRAM



CAUTIONS

CAUTION – RISK OF SHOCK:

Disconnect Power at the main circuit breaker panel or main fusebox before starting and during the installation.

WARNING:

1. This fixture is intended for installation in accordance with the National Electrical Code (NEC) and all local code specifications. If you are not familiar with code requirements, installation by a certified electrician is recommended. Failure to adhere to these codes and instructions may result in serious injury and/or property damage and will void the warranty.

CLEANING:

- Always be certain that electric current is turned off before cleaning.
- Only a soft damp cloth should be used. Harsh cleaning products may damage the finish.

INSTALLATION OPTIONS

PLEASE NOTE, THIS FIXTURE CAN BE INSTALLED AS A:

- WALL MOUNTED FIXTURE (SEE “INSTALLATION INSTRUCTIONS”)
- SEMI-FLUSH MOUNTED FIXTURE (SEE “ADDITIONAL WAYS TO INSTALL”)
- STEM MOUNTED FIXTURE (SEE “ADDITIONAL WAYS TO INSTALL”)

NOTE: STEM MOUNTED INSTALLATION REQUIRES ADDITIONAL PURCHASE OF A KICHLER STANDARD STEM SET.

ADDITIONAL WAYS TO INSTALL

SEMI-FLUSH MOUNTING INSTRUCTIONS:

NOTE: To install fixture in “semi-flush mounted” or “stem mounted” configurations, fixture must first be disassembled from the default “wall mounted” configuration by following steps 1-7 below (see Fig. 1: DISASSEMBLY OF WALL MOUNTED FIXTURE).

1. Remove bushing [Q], hex nut [R], and large lock washer [S] from end of long threaded tube [O] inside canopy [E]. Slide bushing, hex nut, and large lock washer off fixture wires and retain for use in later steps.
2. Remove canopy [E], spacer [P], and 3.5" tube [N] from long threaded tube [O]. Slide canopy, spacer, and 3.5" tube off fixture wires. Retain canopy and spacer for use in later steps. Discard 3.5" tube.
3. Unscrew long threaded tube [O] from 90 degree coupling [L] and slide long threaded tube off fixture wires. Discard long threaded tube.
4. Unscrew end cap [M] from top of 90 degree coupling [L] and pull fixture wires out of top of 90 degree coupling. Discard end cap.
5. Unscrew 90 degree coupling [L] from top of main body [I]. Slide 90 degree coupling off fixture wires and discard.
6. Remove rubber washer [K] from top of main body [I]. Slide rubber washer off fixture wires and discard.
7. Unscrew short threaded tube [J] from top of main body [I]. Slide short threaded tube off fixture wires and discard.
8. Pass fixture wires from main body [I] through medium (1-3/8") threaded tube [U]. Screw medium (1-3/8") threaded tube into top of main body [I].
9. Pass fixture wires through spacer [P] and slip spacer over threads of medium (1-3/8") threaded tube [U] protruding from top of main body [I].
10. Pass fixture wires through 1" coupling [V] and screw 1" coupling onto threads of medium (1-3/8") threaded tube [U] protruding from top of spacer [P].
11. Pass fixture wires through short (3/4") threaded tube [T] and screw short (3/4") threaded tube into 1" coupling [V].
NOTE: If ceiling is not level, install swivel [W] in place of the short (3/4") threaded tube [T], by screwing pivoting end of swivel into 1" coupling [V].
NOTE: If swivel option is chosen, swivel should be installed with pivoting end facing downward as shown.
12. Pass fixture wires through bushing [Q] and press bushing into free end of short (3/4") threaded tube [T] (or optional swivel [W]).
13. Pass fixture wires through center hole in canopy [E] and carefully lower canopy down over threads of short (3/4") threaded tube [T] (or optional swivel [W]). Canopy should rest on top of 1" coupling [V] (or optional swivel [W]).
14. Pass fixture wires through large lock washer [S] and slip large lock washer over threads protruding into canopy [E].
15. Pass fixture wires through hex nut [R] and screw hex nut onto threads protruding into canopy [E]. Tighten hex nut to secure canopy.
16. Follow steps 1-5 for WALL MOUNTING INSTRUCTIONS.
17. Raise canopy to ceiling, carefully passing fixture mounting screws [D] through small holes in canopy [E].
NOTE: Make sure all wires are inside canopy and do not get pinched between canopy and mounting strap or canopy and ceiling.
18. While holding canopy in place flush against ceiling, slip small lock washers [G] over fixture mounting screw threads protruding through small holes in canopy (2 places), then thread knobs [F] onto fixture mounting screw threads protruding through small holes in canopy (2 places). Tighten knobs to secure fixture to ceiling.
19. Insert recommended bulb (not included).
20. Carefully pass glass shade [H] up over bulb and socket [X], and into socket base cup [Y]. Hold the main body [I] in place with one hand, while gently pressing the glass shade against the socket base cup, and turning the glass shade clockwise into the socket base cup until it is locked in place to secure. DO NOT OVER-TIGHTEN.

STEM MOUNTING INSTRUCTIONS (REQUIRES ADDITIONAL PURCHASE OF A KICHLER STANDARD STEM SET #2999XX. CONTACT YOUR KICHLER DEALER OR KICHLER CUSTOMER CARE: kichler.com/customer-care/contact-us):

1. Follow steps 1-10 for SEMI-FLUSH MOUNTING INSTRUCTIONS.
2. Pass fixture wires through desired number of short threaded tubes [AA] and stems [Z]. Screw stems together using short threaded tubes.
NOTE: Thread locking compound must be applied to all stem threads as noted with symbol (▶) to prevent accidental rotation of fixture during cleaning, re-lamping, etc.
3. Screw first stem into 1" coupling [V].
4. Pass fixture wires from last stem through swivel [W]. Screw pivoting end of swivel into end of last stem.
NOTE: Swivel should be installed with pivoting end facing downward as shown.
5. Pass fixture wires through bushing [Q] and press bushing into free end of swivel [W].
6. Pass fixture wires through center hole in canopy [E] and carefully lower canopy down over threads protruding from top end of swivel [W]. Canopy should rest on top end of swivel.
7. Follow steps 14-20 for SEMI-FLUSH MOUNTING INSTRUCTIONS.

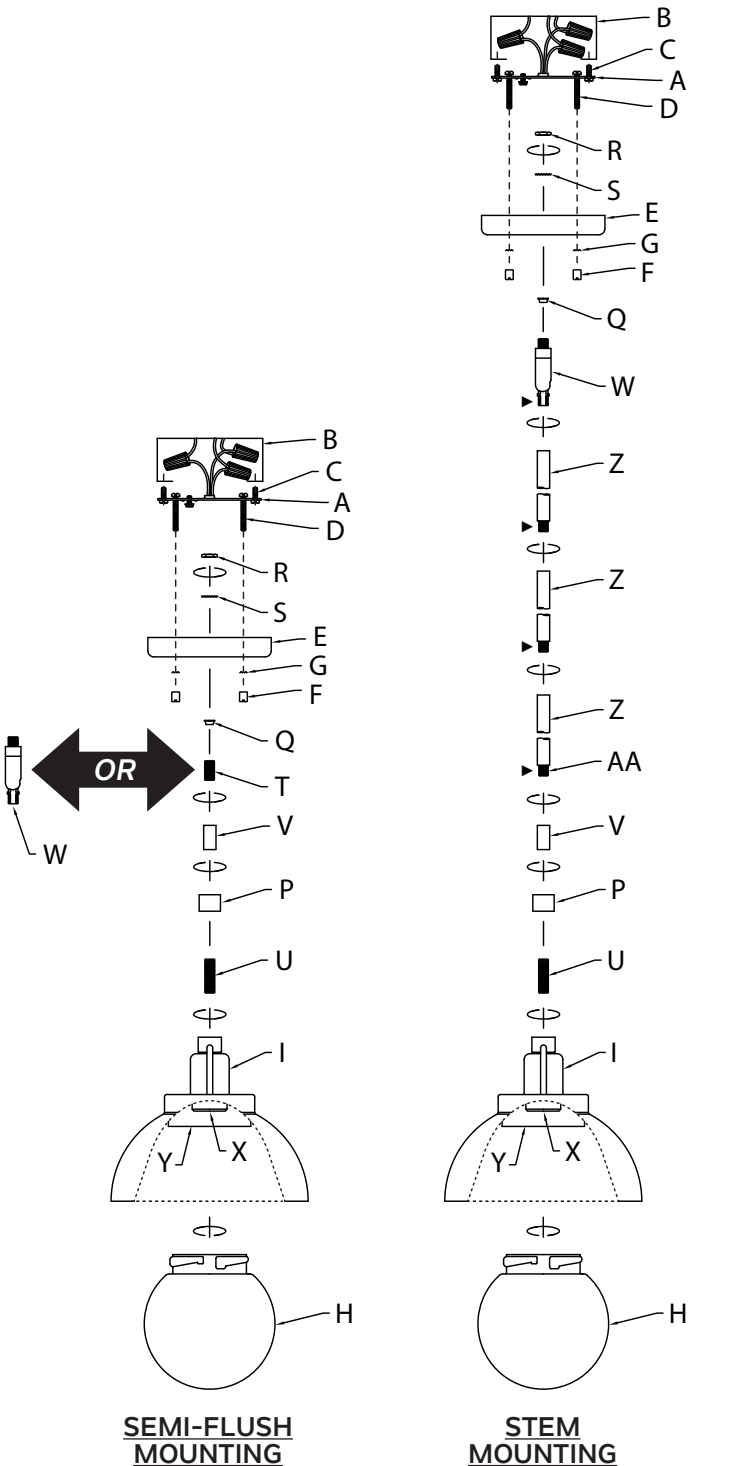
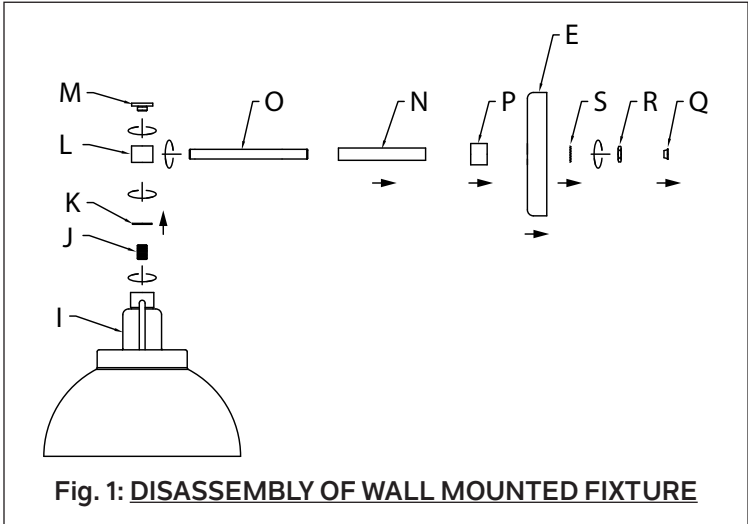
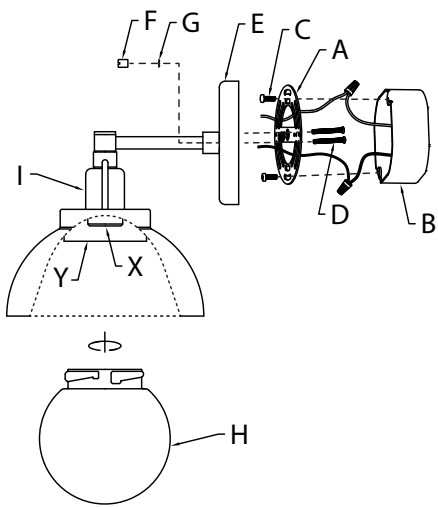
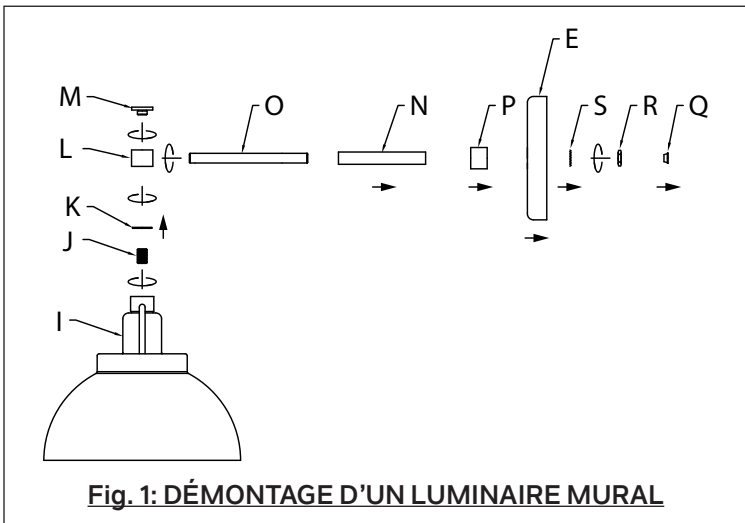


DIAGRAMME D'APPAREILS



MONTAGE MURAL



LISTE DES PIÈCES

- | | | | |
|--|--|---|---|
| [A] Étrier de Montage | [K] Rondelle en Caoutchouc | [S] Rondelle de Blocage (fixée au Tube Fileté Long à l'intérieur du Cache) | [W] Pivot (inclus dans le sac de pièces) |
| [B] Boîte de Sortie (non fournie) | [L] Accouplement à 90 Degrés | [T] Tube Fileté Court (3/4 po) (inclus dans le sac de pièces) | [X] Douille |
| [C] Vis de Montage de l'Étrier (Qté 2) | [M] Capuchon D'extrémité | [U] Tube Fileté Moyen (1-3/8 po) (inclus dans le sac de pièces) | [Y] Coupelle de base de la Douille |
| [D] Vis de Montage du Luminaire (Qté 2) | [N] Tube de 3,5 po | [V] Accouplement 1 po (inclus dans le sac de pièces) | |
| [E] Cache | [O] Long Tube Fileté | | |
| [F] Boule de Blocage (Qté 2) | [P] Entretoise | | |
| [G] Petite Rondelle de Blocage (Qté 2) | [Q] Douille (installée à l'extrémité du Tube Fileté Long) | | |
| [H] Cache en Verre | [R] Écrou Hexagonal (fixé au Tube Fileté Long à l'intérieur du Cache) | | |
| [I] Corps Principal | | | |
| [J] Tube Fileté Court | | | |

VENDU SÉPARÉMENT (POUR LE MONTAGE DE LA TIGE) :

- [Z]** Tiges (2-12 po, 2-6 po avec Tubes Filetés Courts [AA] pré-installés)
- [AA]** Tubes Filetés Courts (pré-fixés aux Tiges [Z])

PRÉCAUTIONS

ATTENTION – RISQUE DE DÉCHARGES ÉLECTRIQUES:

Couper le courant au niveau du panneau du disjoncteur du circuit principal ou de la boîte à fusibles principale avant de procéder à l'installation.

ATTENTION:

1. Ce luminaire doit être installé conformément aux codes d'électricité nationaux (NEC) et satisfaire toutes les spécifications des codes locaux. Si vous ne connaissez pas les exigences de ces codes, il est recommandé de confier l'installation à un électricien certifié. Ne pas se conformer à ces codes et directives pourrait provoquer des blessures sérieuses et/ou des dommages matériels et rendre la garantie non valide.

NETTOYAGE :

- Soyez toujours certain que l'alimentation électrique du luminaire est fermée avant le nettoyage.
- N'utilisez qu'un chiffon doux humide. Les produits de nettoyage acides/abrasifs peuvent endommager le fini.

OPTIONS D'INSTALLATION

CE LUMINAIRE PEUT ÊTRE INSTALLÉ COMME :

- LUMINAIRE MURAL (VOIR « INSTRUCTIONS D'INSTALLATION »)
- LUMINAIRE SEMI-ENCASTRÉ (VOIR « AUTRES OPTIONS D'INSTALLATION »)
- LUMINAIRE MONTÉESUR TIGE (VOIR « AUTRES OPTIONS D'INSTALLATION »)

REMARQUE : L'INSTALLATION SUR TIGE NÉCESSITE L'ACHAT SUPPLÉMENTAIRE DE TIGE STANDARD KICHLER.

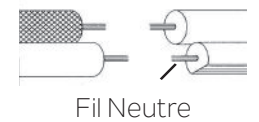
INSTRUCTIONS D'INSTALLATION

INSTRUCTIONS POUR INSTALLATION MURALE :

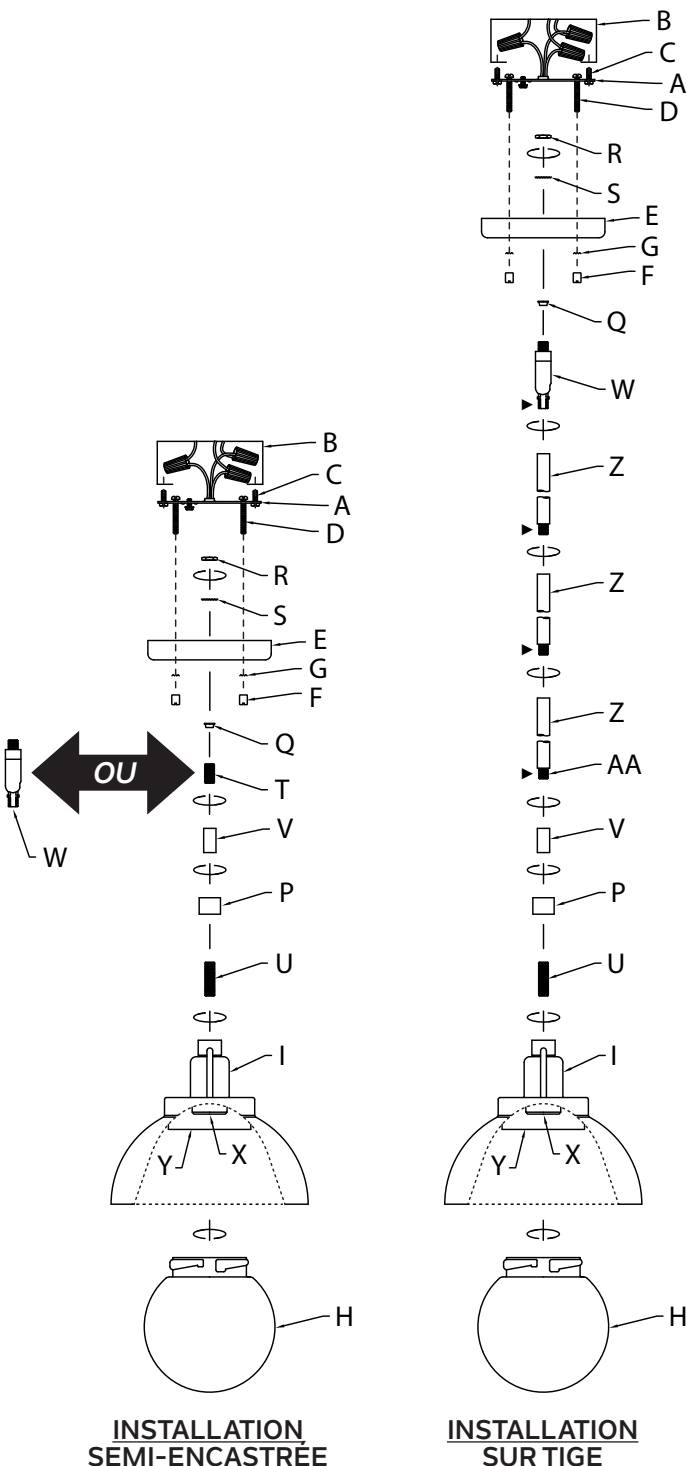
1. Localisez les trous taraudés appropriés, sur l'étrier de montage [A] qui s'alignent sur la distance de trou dans le cache [E]. Serrez les vis du luminaire [D] dans les trous filetés de l'étrier de montage en commençant du côté de la boîte de sortie [B].
2. Fixez l'étrier de montage sur la boîte à prises avec les vis de montage de l'étrier [C].
3. Coupez les fils du luminaire à 15 cm MINIMUM du bord arrière du cache.
4. Connecter les fils. Se reporter au tableau ci-dessous pour faire les connexions.

Connecter le fil noir ou rouge de la boîte	Connecter le fil blanc de la boîte
A Noir	A Blanc
*Au cordon parallèle (rond et lisse)	*Au cordon parallèle (à angles droits et strié)
Au transparent, doré, marron, ou noir sans fil distinctif	Au transparent, doré, marron, ou noir avec un til distinctif
Fil isolé (sauf fil vert) avec conducteur en cuivre	Fil isolé (sauf fil vert) avec conducteur en argent

*Remarque: Avec emploi d'un fil parallèle (SPT 1 et SPT 2). Le fil neutre est à angles droits ou strié et l'autre fil doit être rond ou lisse (Voir le schéma).



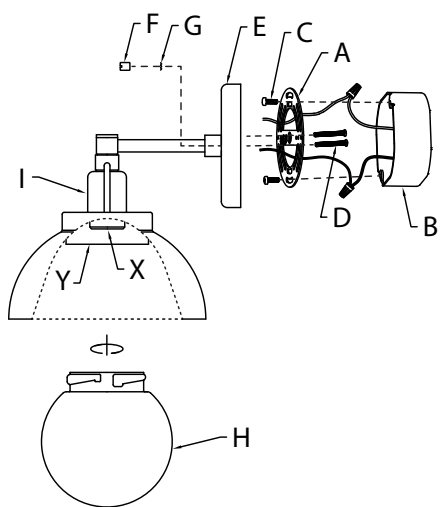
5. Poussez le cache vers le mur en passant soigneusement les vis de montage [D] par les petits trous du cache [E].
REMARQUE : Le luminaire peut être monté avec la ou les douilles orientées vers le haut ou vers le bas.
REMARQUE : S'assurer que tous les fils sont à l'intérieur du cache et ne sont pas pincés entre le cache et l'étrier de montage ou le cache et le mur.
6. Glissez les petites rondelles de blocage [G] sur le filetage des vis de montage du luminaire dépassant des petits trous du cache (2 endroits).
7. Vissez les boules de blocage [F] sur le filetage des vis de montage du luminaire dépassant des petits trous du cache (2 endroits). Serrez les boules de blocage pour fixer le luminaire au mur.
8. Installez l'ampoule recommandée (non fournie).
9. Abaissez soigneusement le cache en verre [H] sur l'ampoule et la douille [X] et dans la coupelle de la base de la douille [Y]. Maintenez le corps principal [I] d'une main tout en appuyant doucement le cache en verre contre la coupelle de la base de la douille et en tournant le cache en verre dans le sens des aiguilles d'une montre dans la coupelle de la base de la douille jusqu'à ce qu'il soit verrouillé pour le fixer. **NE PAS SERRER EXCESSIVEMENT.**



INSTALLATION SEMI-ENCASTRÉE

INSTALLATION SUR TIGE

DIAGRAMME D'APPAREILS



MONTAGE MURAL

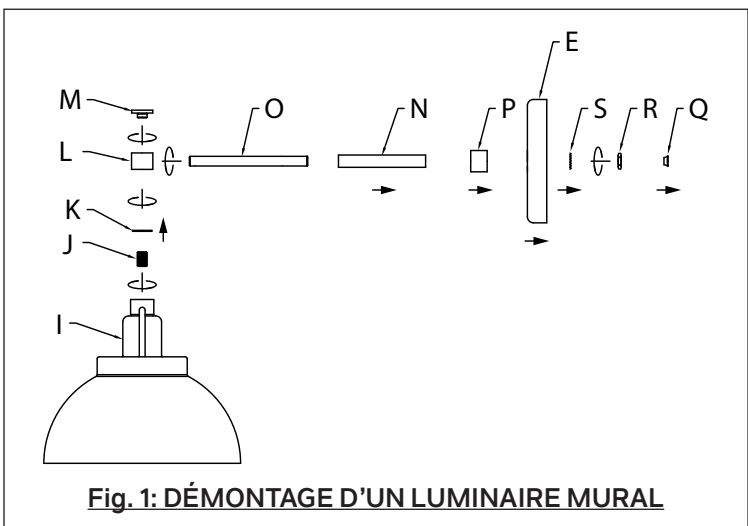
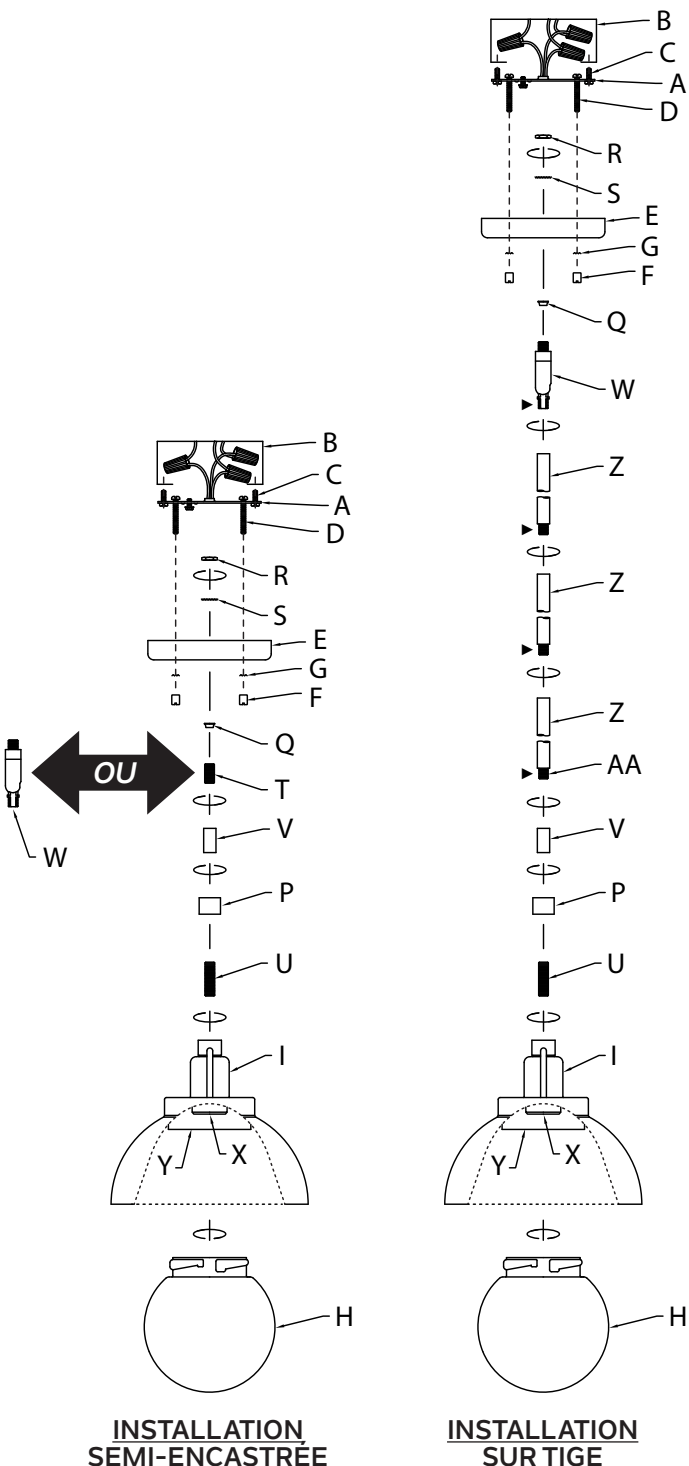


Fig. 1: DÉMONTAGE D'UN LUMINAIRE MURAL



INSTALLATION SEMI-ENCASTRÉE

INSTALLATION SUR TIGE

PRÉCAUTIONS

ATTENTION – RISQUE DE DÉCHARGES ÉLECTRIQUES:

Couper le courant au niveau du panneau du disjoncteur du circuit principal ou de la boîte à fusibles principale avant de procéder à l'installation.

ATTENTION:

1. Ce luminaire doit être installé conformément aux codes d'électricité nationaux (NEC) et satisfaire toutes les spécifications des codes locaux. Si vous ne connaissez pas les exigences de ces codes, il est recommandé de confier l'installation à un électricien certifié. Ne pas se conformer à ces codes et directives pourrait provoquer des blessures sérieuses et/ou des dommages matériels et rendre la garantie non valide.

NETTOYAGE :

- Soyez toujours certain que l'alimentation électrique du luminaire est fermée avant le nettoyage.
- N'utilisez qu'un chiffon doux humide. Les produits de nettoyage acides/abrasifs peuvent endommager le fini.

OPTIONS D'INSTALLATION

CE LUMINAIRE PEUT ÊTRE INSTALLÉ COMME :

- LUMINAIRE MURAL (VOIR « INSTRUCTIONS D'INSTALLATION »)
- LUMINAIRE SEMI-ENCASTRÉ (VOIR « AUTRES OPTIONS D'INSTALLATION »)
- LUMINAIRE MONTÉESUR TIGE (VOIR « AUTRES OPTIONS D'INSTALLATION »)

REMARQUE : L'INSTALLATION SUR TIGE NÉCESSITE L'ACHAT SUPPLÉMENTAIRE DE TIGE STANDARD KICHLER.

AUTRES OPTIONS D'INSTALLATION

INSTRUCTIONS POUR UNE INSTALLATION SEMI-ENCASTRÉE:

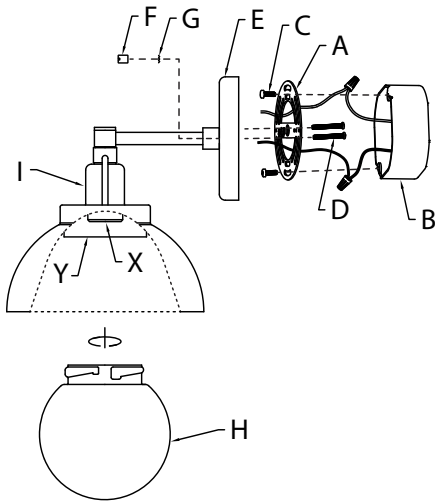
REMARQUE : Pour installer le luminaire dans des configurations "semi-encastrees" ou "montées sur tige", le luminaire doit d'abord être démonté de la configuration par défaut qui est "murale" en suivant les étapes 1 à 7 ci-dessous (voir Fig. 1: DÉMONTAGE D'UN LUMINAIRE MURAL).

1. Retirez la douille [Q], l'écrou hexagonal [R] et la rondelle de blocage [S] de l'extrémité du long tube fileté [O] à l'intérieur du cache [E]. Faites glisser la douille, l'écrou hexagonal et la rondelle de blocage pour les dégager des fils du luminaire et conservez-les pour les utiliser dans les étapes ultérieures.
2. Retirez le cache [E], l'entretoise [P] et le tube de 3,5 po [N] du long tube fileté [O]. Faites glisser le cache, l'entretoise et le tube de 3,5 po pour les dégager des fils du luminaire. Conservez le cache et l'entretoise pour les utiliser dans les étapes ultérieures. Jetez le tube de 3,5 po.
3. Dévissez le long tube fileté [O] de l'accouplement à 90 degrés [L] et faites glisser le long tube fileté en dehors des fils du luminaire. Jetez le long tube fileté.
4. Dévissez le capuchon d'extrémité [M] du haut de l'accouplement à 90 degrés [L] et tirez les fils du luminaire hors du haut de l'accouplement à 90 degrés. Jetez le capuchon d'extrémité.
5. Dévissez l'accouplement à 90 degrés [L] du haut du corps principal [I]. Faites glisser l'accouplement à 90 degrés des fils du luminaire et jetez-le.
6. Retirez la rondelle en caoutchouc [K] du haut du corps principal [I]. Faites glisser la rondelle en caoutchouc des fils du luminaire et jetez-la.
7. Dévissez le tube fileté court [J] du haut du corps principal [I]. Faites glisser le tube fileté court pour le dégager des fils du luminaire et jetez-le.
8. Passez les fils du luminaire par le tube fileté moyen (1-3/8 po) [U]. Vissez le tube fileté moyen (1-3/8 po) dans le haut du corps principal [I].
9. Passez les fils du luminaire par l'entretoise [P] et glissez l'entretoise sur le filetage du tube fileté moyen (1-3/8 po) [U] dépassant du haut du corps principal [I].
10. Passez les fils du luminaire à travers l'accouplement 1 po [V] et vissez l'accouplement 1 po sur les filets du tube fileté moyen (1-3/8 po) [U] dépassant du haut de l'entretoise [P].
11. Faites passer les fils du luminaire par le tube fileté court (3/4 po) [T] et vissez le tube fileté court dans l'accouplement 1 po [V].
REMARQUE : Si le plafond n'est pas de niveau, installez le pivot [W] à la place du tube fileté court (3/4 po) [T] en vissant l'extrémité pivotante du pivot dans l'accouplement de 1 po [V].
REMARQUE : Si l'option pivotante est choisie, le pivot doit être installé avec l'extrémité pivotante vers le bas (voir illustration).
12. Faites passer les fils du luminaire à travers la douille [Q] et enfoncez la douille dans l'extrémité libre du tube fileté court (3/4 po) [T] (ou du pivot optionnel [W]).
13. Passez les fils du luminaire à travers le trou central du cache [E] et abaissez soigneusement le cache sur les filets du tube fileté court (3/4 po) [T] (ou du pivot optionnel [W]). Le cache doit reposer sur l'accouplement de 1 po [V] (ou l'option pivot [W]).
14. Passez les fils du luminaire à travers la rondelle de blocage [S] et glissez la rondelle de blocage sur les filets qui dépassent dans le cache [E].
15. Passez les fils du luminaire à travers l'écrou hexagonal [R] et glissez la rondelle de blocage sur les filets qui dépassent dans le cache [E]. Resserrez l'écrou hexagonal pour fixer le cache.
16. Suivez les étapes 1 à 4 pour les INSTRUCTIONS POUR INSTALLATION MURALE.
17. Soulevez le cache en direction du plafond en passant soigneusement les vis de montage du luminaire [D] par les petits trous des vis dans le cache [E].
REMARQUE : S'assurer que tous les fils sont à l'intérieur du cache et ne sont pas pincés entre le cache et l'étrier de montage à fil direct ou le cache et le plafond.
18. Tout en maintenant le cache contre le plafond, glissez les petites rondelles de blocage [G] sur le filetage des vis de montage du luminaire dépassant des petits trous du cache (2 endroits), puis vissez les boules de blocage [F] sur le filetage des vis de montage du luminaire dépassant des petits trous du cache (2 endroits). Serrez les boules de blocage pour fixer le luminaire au plafond.
19. Installez l'ampoule recommandée (non fournie).
20. Soulevez soigneusement le cache en verre [H] sur l'ampoule et la douille [X], et dans la coupelle de la base de la douille [Y]. Tenez le corps principal [I] d'une main tout en appuyant doucement le cache en verre contre la coupelle de la base de la douille et en tournant le cache en verre dans le sens des aiguilles d'une montre dans la coupelle de la base de la douille jusqu'à ce qu'il soit verrouillé pour le fixer. **NE PAS SERRER EXCESSIVEMENT.**

INSTRUCTIONS DE MONTAGE DE LA TIGE (NÉCESSITE L'ACHAT SUPPLÉMENTAIRE D'UN ENSEMBLE DE TIGE STANDARD KICHLER #2999XX. CONTACTEZ VOTRE REVENDEUR KICHLER OU LE SERVICE CLIENTÈLE KICHLER : kichler.com/customer-care/contact-us) :

1. Effectuer les étapes de 1 à 10 des INSTRUCTIONS POUR UNE INSTALLATION SEMI-ENCASTRÉE.
2. Faites passer les fils du luminaire de l'accouplement par le nombre souhaité de tubes filetés courts [AA] et de tiges [Z]. Vissez les tiges ensemble à l'aide de tubes filetés courts.
REMARQUE : Appliquer le frein filet sur tous les filets de la tige indiqués par le symbole (▶) pour empêcher la rotation accidentelle du luminaire pendant le nettoyage, remplacement des ampoules, etc.
3. Vissez la première tige sur l'accouplement de 1 po [V].
4. Faites passer les fils du luminaire de la dernière tige par le pivot [W]. Vissez l'extrémité pivotante du pivot dans l'extrémité de la dernière tige.
REMARQUE : Le pivot doit être installé avec l'extrémité pivotante vers le bas (voir illustration).
5. Passez les fils du luminaire par la douille [Q] et enfoncez la douille dans l'extrémité libre du pivot [W].
6. Passez les fils du luminaire par le trou central du cache [E] et abaissez soigneusement le cache sur le filetage dépassant de l'extrémité supérieure du pivot [W]. Le cache doit reposer sur l'extrémité supérieure du pivot.
7. Procédez aux étapes de 14 à 20 des INSTRUCTIONS POUR UNE INSTALLATION SEMI-ENCASTRÉE.

DIAGRAMA DE ACCESORIOS



MONTAJE EN LA PARED

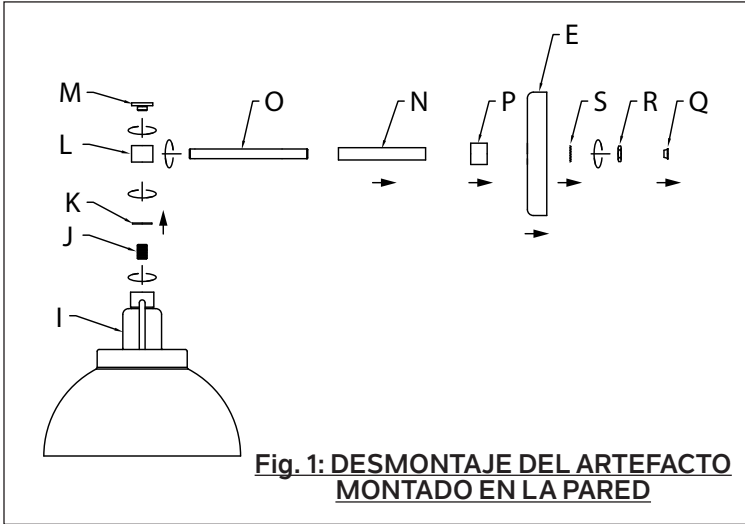


Fig. 1: DESMONTAJE DEL ARTEFACTO MONTADO EN LA PARED

LISTA DE PARTES

- | | | | |
|--|--|---|---|
| [A] Abrazadera de Montaje | [J] Tubo Roscado Corto | [S] Arandela de Seguridad Grande (unida al Tubo Roscado Largo dentro de la Cubierta) | [W] Unión Giratoria (incluida en la bolsa de piezas) |
| [B] Caja de Salida (no suministrada) | [K] Arandela de Goma | [T] Tubo Roscado Corto (3/4") (incluido en la bolsa de piezas) | [X] Portalámparas |
| [C] Tornillo de la Abrazadera de Montaje (cantidad 2) | [L] Acoplamiento de 90 Grados | [U] Tubo Roscado Mediano (1-3/8") (incluido en la bolsa de piezas) | [Y] Taza de la Base del Portalámparas |
| [D] Tornillo de Montaje del Artefacto (cantidad 2) | [M] Tapa del Extremo | [V] Acoplamiento de 1" (incluido en la bolsa de piezas) | VENDIDO POR SEPARADO (PARA MONTAJE CON VÁSTAGO): |
| [E] Cubierta | [N] Tubo de 3.5" | [R] Tuerca Hexagonal (unida al Tubo Roscado Largo dentro de la Cubierta) | [Z] Vástagos (2-12", 2-6" con Tubos Roscados Cortos [AA] instalados previamente) |
| [F] Perilla (cantidad 2) | [O] Tubo Roscado Largo | [Q] Buje (instalado en el extremo del Tubo Roscado Largo) | [AA] Tubos Roscados Cortos (instalados previamente a los Vástagos [Z]) |
| [G] Arandela de Seguridad Pequeña (cantidad 2) | [P] Espaciador | | |
| [H] Pantalla de Vidrio | [Q] Buje (instalado en el extremo del Tubo Roscado Largo) | | |
| [I] Cuerpo Principal | | | |

PRECAUCIONES

PRECAUCIÓN – RIESGO DE DESCARGA ELÉCTRICA: Desconecte la electricidad en el panel principal del interruptor automático o caja principal de fusibles antes de comenzar y durante la instalación.

ADVERTENCIA:

1. Este accesorio está destinado a la instalación de acuerdo con el National Electrical Code (NEC) y todas las especificaciones del código local. Si no está familiarizado con los requisitos del código, la instalación se recomienda un electricista certificado. No cumplir con estos códigos e instrucciones puede resultar en lesiones graves y/ o en daños a la propiedad y anulará la garantía.

LIMPIEZA:

- Asegúrese siempre de que la corriente eléctrica esté apagada antes de limpiar.
- Debe usarse solamente un paño húmedo y suave. Productos de limpieza abrasivos pueden dañar el acabado.

OPCIONES DE INSTALACIÓN

TENGA EN CUENTA QUE ESTE ARTEFACTO PUEDE SER INSTALADO COMO:

- ARTEFACTO MONTADO EN LA PARED (VER "INSTRUCCIONES DE INSTALACIÓN")
- ARTEFACTO SEMIRRASANTE (VER "FORMAS ADICIONALES DE INSTALACIÓN")
- ARTEFACTO MONTADO CON VÁSTAGO (VER "FORMAS ADICIONALES DE INSTALACIÓN")

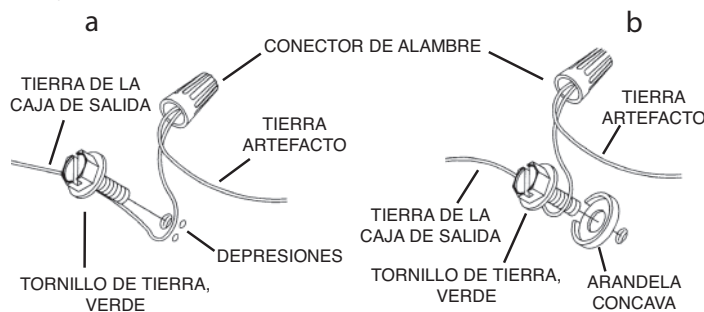
NOTA: LA INSTALACIÓN CON VÁSTAGO REQUIERE LA COMPRA ADICIONAL DE UN JUEGO DE VÁSTAGOS ESTÁNDAR DE KICHLER.

INSTRUCCIONES DE INSTALACIÓN

INSTRUCCIONES DE MONTAJE EN LA PARED:

- Encuentre los orificios roscados apropiados en la abrazadera de montaje [A] que se alinean con la distancia de los orificios en la cubierta [E]. Enrosque los tornillos de montaje del artefacto [D] en los orificios roscados de la abrazadera de montaje, comenzando desde el lado de la caja de salida [B].
- Fije la abrazadera de montaje a la caja de salida utilizando los tornillos de montaje de la abrazadera [C].
- Corte los cables del artefacto a un MÍNIMO de 6 pulgadas del borde posterior de la cubierta.
- Instrucciones de conexión a tierra solamente para los Estados Unidos. (Vea la ilustración a o b).
 - En las lámparas que tienen la abrazadera de montaje con un agujero y dos hoyuelos realzados, enrollar el alambre a tierra de la caja de salida alrededor del tornillo verde y pasarlo por el agujero.
 - En las lámparas con una arandela acopada, fijar el alambre a tierra de la caja de salida del ajo de la arandela acuada y tornillo verde, y pasar por a abrazadera de montaje.

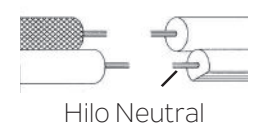
Si la lámpara viene con alambre a tierra, conectar el alambre a tierra de la lámpara al alambre a tierra de la caja de salida con un conector de alambres después de seguir los pasos anteriores. Nunca conectar el alambre a tierra a los alambres eléctricos negro o blanco.



- Haga las conexiones de los alambres. La tabla de referencia de abajo indica las conexiones correctas y los alambres correspondientes.

Conectar el alambre de suministro negro o rojo al	Conectar el alambre de suministro blanco al
Negro	Blanco
*Cordon paralelo (redondo y liso)	*Cordon paralelo (cuadrado y estriado)
Claro, marrón, amarillo o negro sin hebra identificadora	Claro, marrón, amarillo o negro con hebra identificadora
Alambre aislado (diferente del verde) con conductor de cobre	Alambre aislado (diferente del verde) con conductor de plata

*Nota: Cuando se utiliza alambre paralelo (SPT 1 y SPT 2). El alambre neutro es de forma cuadrada o estriada y el otro alambre será de forma redonda o lisa. (Vea la ilustración).



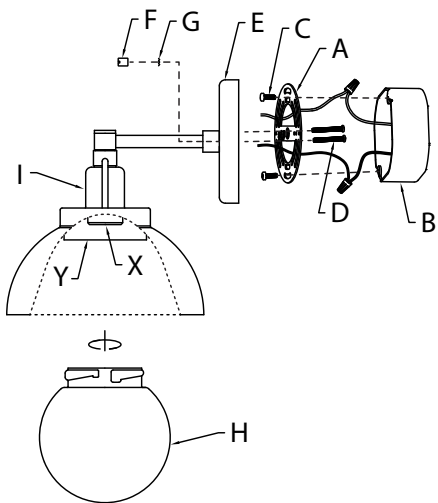
Hilo Neutral

- Empuje la cubierta a la pared, pasando cuidadosamente los tornillos de montaje del artefacto [D] a través de los pequeños orificios de la cubierta [E].

NOTA: El artefacto puede ser montado con los portalámparas hacia arriba o hacia abajo.

NOTA: Asegúrese de que todos los cables estén dentro de la cubierta y no queden apretados entre la cubierta y la abrazadera de montaje o la cubierta y la pared.
- Deslice pequeñas arandelas de seguridad [G] sobre las rosas de los tornillos de montaje del artefacto que sobresalen a través de pequeños orificios en la cubierta (2 lugares).
- Enrosque las perillas [F] en las rosas de los tornillos de montaje del artefacto que sobresalen a través de los pequeños orificios de la cubierta (2 lugares). Apriete las perillas para fijar el artefacto a la pared.
- Inserte el foco recomendado (no incluido).
- Pase con cuidado la pantalla de vidrio [H] hacia arriba sobre el foco y el portalámparas [X], y hacia la taza de la base del portalámparas [Y]. Sostenga el cuerpo principal [I] en su sitio con una mano, mientras presiona suavemente la pantalla de vidrio contra la taza de la base del portalámparas, y gira la pantalla de vidrio en el sentido de las agujas del reloj en la taza de la base del portalámparas hasta que quede bloqueada en su sitio para asegurarla. **NO APRIETE DEMASIADO.**

DIAGRAMA DE ACCESORIOS



MONTAJE EN LA PARED

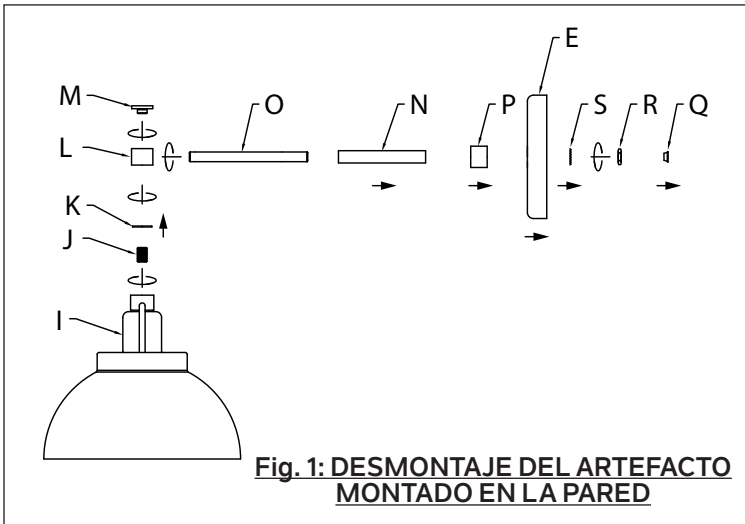
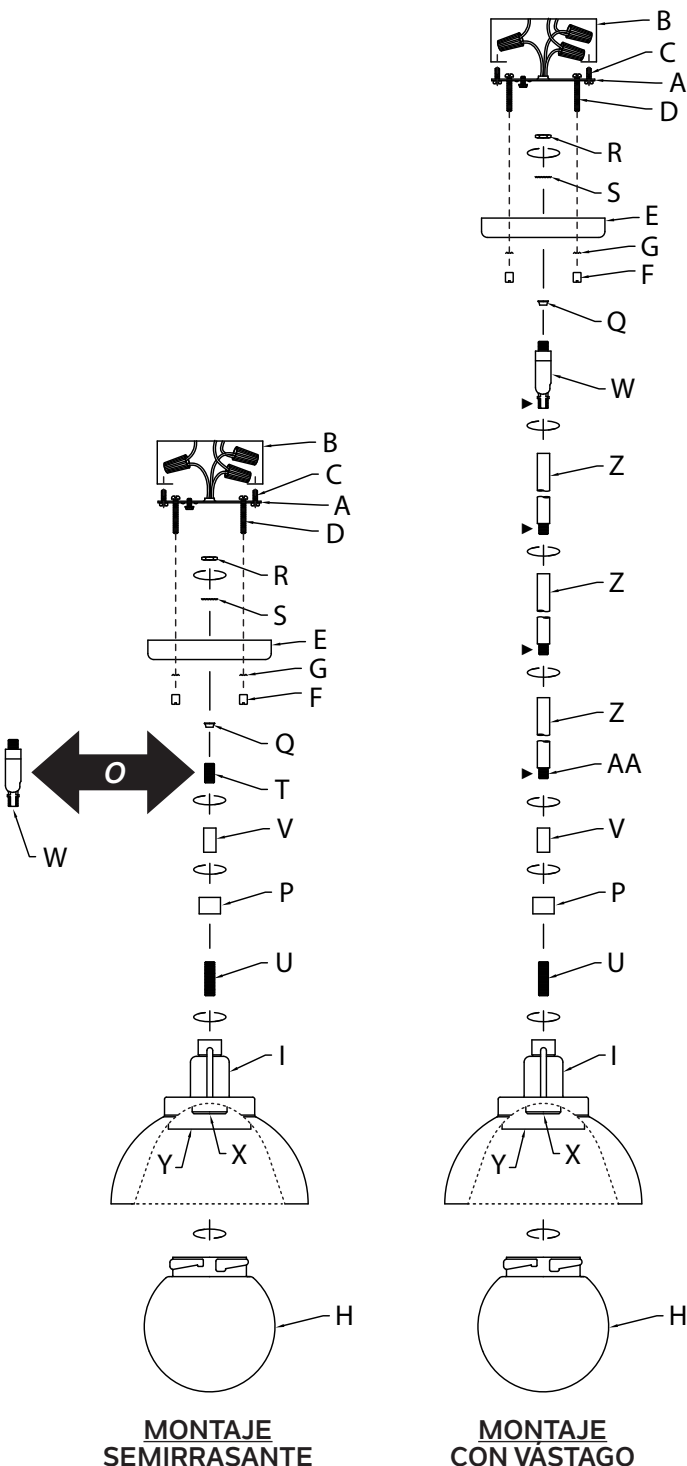


Fig. 1: DESMONTAJE DEL ARTEFACTO MONTADO EN LA PARED



PRECAUCIONES

PRECAUCIÓN – RIESGO DE DESCARGA ELÉCTRICA:

Desconecte la electricidad en el panel principal del interruptor automático o caja principal de fusibles antes de comenzar y durante la instalación.

ADVERTENCIA:

1. Este accesorio está destinado a la instalación de acuerdo con el National Electrical Code (NEC) y todas las especificaciones del código local. Si no está familiarizado con los requisitos del código, la instalación se recomienda un electricista certificado. No cumplir con estos códigos e instrucciones puede resultar en lesiones graves y/ o en daños a la propiedad y anulará la garantía.

LIMPIEZA:

- Asegúrese siempre de que la corriente eléctrica esté apagada antes de limpiar.
- Debe usarse solamente un paño húmedo y suave. Productos de limpieza abrasivos pueden dañar el acabado.

OPCIONES DE INSTALACIÓN

TENGA EN CUENTA QUE ESTE ARTEFACTO PUEDE SER INSTALADO COMO:

- ARTEFACTO MONTADO EN LA PARED (VER “INSTRUCCIONES DE INSTALACIÓN”)
- ARTEFACTO SEMIRRASANTE (VER “FORMAS ADICIONALES DE INSTALACIÓN”)
- ARTEFACTO MONTADO CON VÁSTAGO (VER “FORMAS ADICIONALES DE INSTALACIÓN”)

NOTA: LA INSTALACIÓN CON VÁSTAGO REQUIERE LA COMPRA ADICIONAL DE UN JUEGO DE VÁSTAGOS ESTÁNDAR DE KICHLER.

FORMAS ADICIONALES DE INSTALACIÓN

INSTRUCCIONES PARA MONTAJE SEMIRRASANTE:

NOTA: Para instalar el artefacto en configuraciones “semirrassantes” o “montadas con vástago”, primero se debe desmontar el artefacto de la configuración predeterminada “montada en la pared” siguiendo los pasos 1 a 7 que se indican a continuación (ver Fig. 1: DESMONTAJE DEL ARTEFACTO MONTADO EN LA PARED).

1. Retire el buje [Q], la tuerca hexagonal [R] y la arandela de seguridad grande [S] del extremo del tubo roscado largo [O] dentro de la cubierta [E]. Deslice el buje, la tuerca hexagonal y la arandela de seguridad grande fuera de los cables del artefacto y consérvelos para utilizarlos en pasos posteriores.
 2. Retire la cubierta [E], el espaciador [P] y el tubo de 3,5” [N] del tubo roscado largo [O]. Deslice la cubierta, el espaciador y el tubo de 3,5” fuera de los cables del artefacto. Conserve la cubierta y el espaciador para utilizarlos en pasos posteriores. Deseche el tubo de 3,5”.
 3. Desenrosque el tubo roscado largo [O] del acoplamiento de 90 grados [L] y deslice el tubo roscado largo fuera de los cables del artefacto. Deseche el tubo roscado largo.
 4. Desenrosque la tapa del extremo [M] de la parte superior del acoplamiento de 90 grados [L] y saque los cables del artefacto de la parte superior del acoplamiento de 90 grados. Deseche la tapa del extremo.
 5. Desenrosque el acoplamiento de 90 grados [L] de la parte superior del cuerpo principal [I]. Deslice el acoplamiento de 90 grados fuera de los cables del artefacto y deséchelo.
 6. Retire la arandela de goma [K] de la parte superior del cuerpo principal [I]. Deslice la arandela de goma fuera de los cables del artefacto y deséchela.
 7. Desenrosque el tubo roscado corto [J] de la parte superior del cuerpo principal [I]. Deslice el tubo roscado corto fuera de los cables del artefacto y deséchelo.
 8. Pase los cables del artefacto desde el cuerpo principal [I] a través del tubo roscado mediano (1-3/8”) [U]. Enrosque el tubo roscado mediano (1-3/8”) en la parte superior del cuerpo principal [I].
 9. Pase los cables del artefacto a través del espaciador [P] y deslice el espaciador sobre las roscas del tubo roscado mediano (1-3/8”) [U] que sobresale de la parte superior del cuerpo principal [I].
 10. Pase los cables del artefacto a través del acoplamiento de 1” [V] y enrosque el acoplamiento de 1” en las roscas del tubo roscado mediano (1-3/8”) [U] que sobresale de la parte superior del espaciador [P].
 11. Pase los cables del artefacto a través del tubo roscado corto (3/4”) [T] y enrosque el tubo roscado corto (3/4”) en el acoplamiento de 1” [V].
- NOTA: Si el techo no está nivelado, instale la unión giratoria [W] en lugar del tubo roscado corto (3/4”) [T], enroscando el extremo pivotante de la unión giratoria en el acoplamiento de 1” [V].
- NOTA: Si se elige la opción de la unión giratoria, ésta debe instalarse con el extremo pivotante hacia abajo, como se muestra.
12. Pase los cables del artefacto a través del buje [Q] y presione el buje en el extremo libre del tubo roscado corto (3/4”) [T] (o la unión giratoria opcional [W]).
 13. Pase los cables del artefacto a través del orificio central de la cubierta [E] y baje con cuidado la cubierta sobre las roscas del tubo roscado corto (3/4”) [T] (o la unión giratoria opcional [W]). La cubierta debe descansar sobre el acoplamiento de 1” [V] (o la unión giratoria opcional [W]).
 14. Pase los cables del artefacto a través de la arandela de seguridad grande [S] y deslice la arandela de seguridad grande sobre las roscas que sobresalen en la cubierta [E].
 15. Pase los cables del artefacto a través de la tuerca hexagonal [R] y enrosque la tuerca hexagonal en las roscas que sobresalen hacia la cubierta [E]. Apriete la tuerca hexagonal para asegurar la cubierta.
 16. Siga los pasos 1-5 para las INSTRUCCIONES DE MONTAJE EN LA PARED.
 17. Suba la cubierta al techo, pasando con cuidado los tornillos de montaje del artefacto [D] a través de los pequeños orificios de la cubierta [E].
- NOTA: Asegúrese de que todos los cables estén dentro de la cubierta y no queden apretados entre la cubierta y la abrazadera de montaje o la cubierta y el techo.
18. Mientras sostiene la cubierta en su lugar a ras del techo, deslice pequeñas arandelas de seguridad [G] sobre las roscas de los tornillos de montaje del artefacto que sobresalen a través de los pequeños orificios de la cubierta (2 lugares), luego enrosque las perillas [F] en las roscas de los tornillos de montaje del artefacto que sobresalen a través de los pequeños orificios de la cubierta (2 lugares). Apriete las perillas para asegurar el artefacto al techo.
 19. Inserte el foco recomendado (no incluido).
 20. Pase con cuidado la pantalla de vidrio [H] hacia arriba sobre el foco y el portalámparas [X], y hacia la taza de la base del portalámparas [Y]. Sostenga el cuerpo principal [I] en su lugar con una mano, mientras presiona suavemente la pantalla de vidrio contra la taza de la base del portalámparas, y gira la pantalla de vidrio en el sentido de las agujas del reloj en la taza de la base del portalámparas hasta que quede bloqueada en su lugar para asegurarla. **NO APRIETÉ DEMASIADO.**

INSTRUCCIONES PARA INSTALACIÓN CON VÁSTAGO (REQUIERE LA COMPRA ADICIONAL DE UN JUEGO DE VÁSTAGO ESTÁNDAR DE KICHLER #2999XX. CONTACTE CON SU DISTRIBUIDOR DE KICHLER O CON ATENCIÓN AL CLIENTE DE KICHLER: kichler.com/customer-care/contact-us):

1. Siga los pasos 1-10 de las INSTRUCCIONES PARA MONTAJE SEMIRRASANTE.
 2. Pase los cables del artefacto a través del número deseado de tubos roscados cortos [AA] y vástagos [Z]. Enrosque los vástagos entre sí utilizando los tubos roscados cortos.
- NOTA: Se debe aplicar compuesto de bloqueo de roscas a las roscas de vástago según lo indicado con el símbolo (▶) para evitar la rotación accidental del artefacto durante la limpieza, el reemplazo de los focos, etc.
3. Enrosque el primer vástago en el acoplamiento de 1” [V].
 4. Pase los cables del artefacto desde el último vástago a través de la unión giratoria [W]. Enrosque el extremo pivotante de la unión giratoria en el extremo del último vástago.
- NOTA: La unión giratoria debe instalarse con el extremo pivotante hacia abajo, como se muestra.
5. Pase los cables del artefacto a través del buje [Q] y presione el buje hacia el extremo libre de la unión giratoria [W].
 6. Pase los cables del artefacto a través del orificio central de la cubierta [E] y baje con cuidado la cubierta sobre las roscas que sobresalen del extremo superior de la unión giratoria [W]. La cubierta debe descansar sobre el extremo superior de la unión giratoria.
 7. Siga los pasos 14-20 de las INSTRUCCIONES PARA EL MONTAJE SEMIRRASANTE.