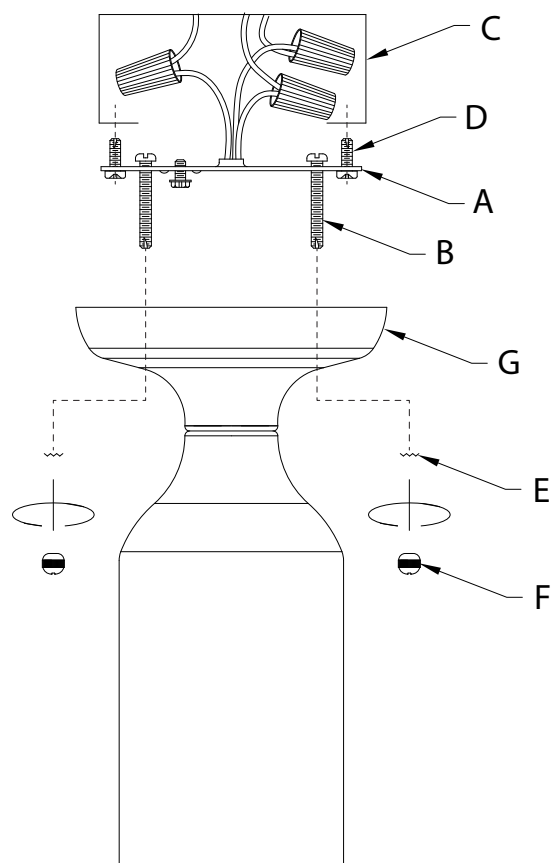


FIXTURE DIAGRAM



PARTS LIST

[A] Mounting Strap	[C] Outlet Box (Not Supplied)	[E] Lock Washer (Qty. 2)
[B] Mounting Screw (Qty. 2)	[D] Strap Mounting Screw (Qty. 2)	[F] Knob (Qty. 2)
	[G] Canopy	

CAUTIONS

CAUTION – RISK OF SHOCK:
Disconnect Power at the main circuit breaker panel or main fusebox before starting and during the installation.

WARNING:
1. This fixture is intended for installation in accordance with the National Electrical Code (NEC) and all local code specifications. If you are not familiar with code requirements, installation by a certified electrician is recommended. Failure to adhere to these codes and instructions may result in serious injury and/or property damage and will void the warranty.

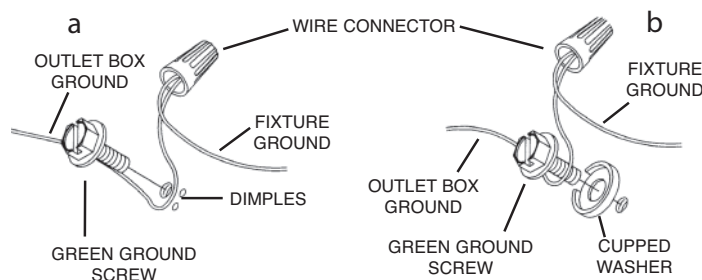
CLEANING:

- Always be certain that electric current is turned off before cleaning.
- Only a soft damp cloth should be used. Harsh cleaning products may damage the finish.

INSTALLATION INSTRUCTIONS

1. Find the appropriate threaded holes on mounting strap **[A]** that align with hole distance in canopy **[G]**. Assemble mounting screws **[B]** into threaded holes starting from the outlet box side.
2. Attach mounting strap to outlet box **[C]** using the supplied strap mounting screws **[D]**. Mounting strap can be adjusted to suit position of fixture.
3. Grounding instructions: (See Illus. a or b).
 - a. On fixtures where mounting strap is provided with a hole and two raised dimples, wrap ground wire from outlet box around green ground screw, and thread into hole.
 - b. On fixtures where a cupped washer is provided, attach ground wire from outlet box under cupped washer and green ground screw, and thread into mounting strap.

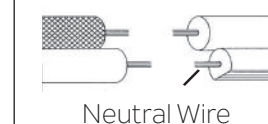
If fixture is provided with ground wire, connect fixture ground wire to outlet box ground wire with wire connector after following the above steps. Never connect ground wire to black or white power supply wires.



4. Make wire connections. Reference chart below for correct connections and wire accordingly.

Connect Black or Red Supply Wire to:	Connect White Supply Wire to:
Black	White
*Parallel cord (round & smooth)	*Parallel cord (square & ridged)
Clear, Brown, Gold or Black without Tracer	Clear, Brown, Gold or Black with Tracer
Insulated wire (other than green) with copper conductor	Insulated wire (other than green) with silver conductor

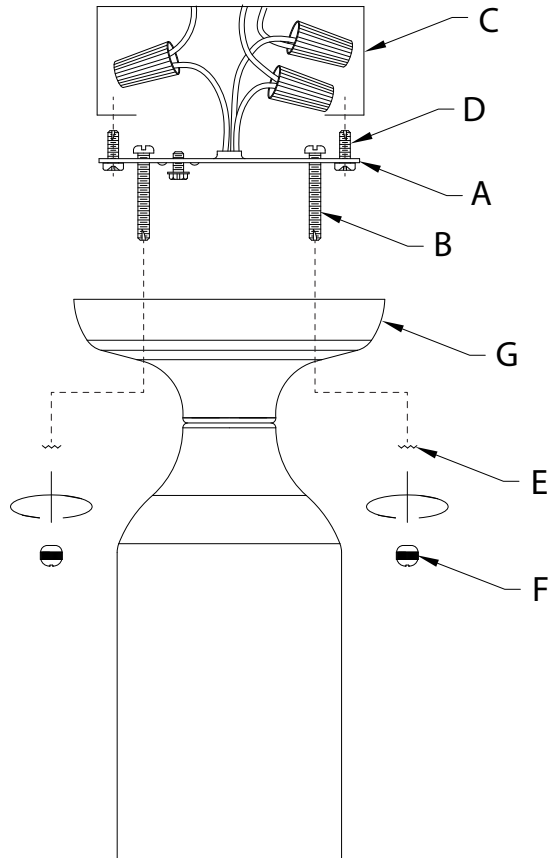
*Note: When parallel wire (SPT 1 & SPT 2) are used. The neutral wire is square shaped or ridged and the other wire will be round in shape or smooth (See illus.)



5. Raise canopy to ceiling, carefully passing mounting screws **[B]** through mounting screw holes in canopy.

NOTE: Be certain wires do not get pinched between mounting strap and canopy or canopy and ceiling.
6. While holding canopy in place, use lock washers **[E]** and knobs **[F]** to secure canopy **[G]**. Tighten to secure.
7. Insert recommended bulb(s). (Not supplied).

DIAGRAMME D'APPAREILS



Liste des pièces

[A] Étrier de Montage	[C] Boîte de Sortie (non fournie)	[E] Rondelle de Blocage (Qté 2)
[B] Vis de Montage (Qté 2)	[D] Vis de Montage de L'étrier (Qté 2)	[F] Bouton (Qté 2)
	[G] Cache	

PRÉCAUTIONS

ATTENTION – RISQUE DE DÉCHARGES ÉLECTRIQUES:
Couper le courant au niveau du panneau du disjoncteur du circuit principal ou de la boîte à fusibles principale avant de procéder à l'installation.

ATTENTION:

- Ce luminaire doit être installé conformément aux codes d'électricité nationaux (NEC) et satisfaire toutes les spécifications des codes locaux. Si vous ne connaissez pas les exigences de ces codes, il est recommandé de confier l'installation à un électricien certifié. Ne pas se conformer à ces codes et directives pourrait provoquer des blessures sérieuses et/ou des dommages matériels et rendre la garantie non valide.

NETTOYAGE :

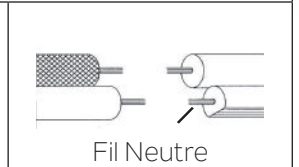
- Soyez toujours certain que l'alimentation électrique du luminaire est fermée avant le nettoyage.
- N'utilisez qu'un chiffon doux humide. Les produits de nettoyage acides/abrasifs peuvent endommager le fini.

INSTRUCTIONS D'INSTALLATION

- Localisez les trous taraudés appropriés, sur l'étrier de montage **[A]**, qui s'alignent sur la distance de trou dans le cache **[G]**. Placez les vis de montage **[B]** dans les trous taraudés en commençant par la boîte de sortie.
- Fixez l'étrier de montage sur la boîte de sortie **[C]** avec les vis de montage de l'étrier **[D]**. Vous pouvez régler l'étrier de montage en fonction de la position du luminaire.
- Connecter les fils. Se reporter au tableau ci-dessous pour faire les connexions.

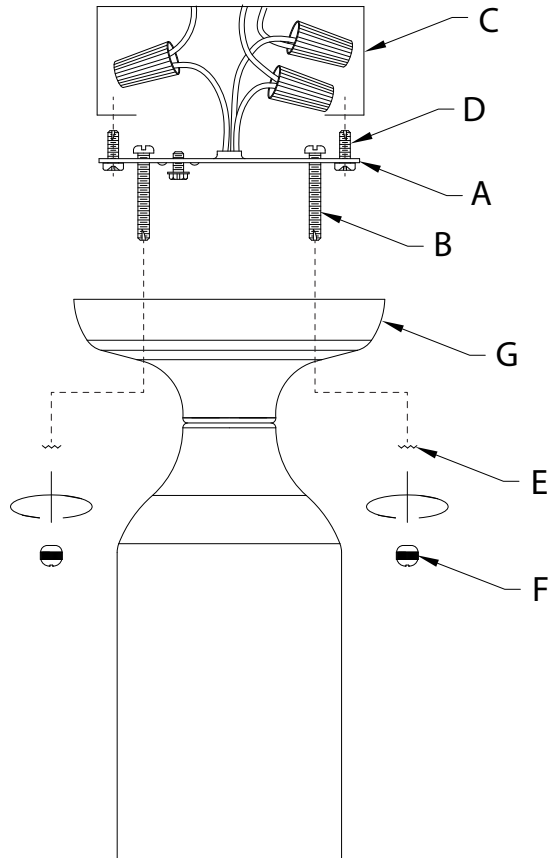
Connecter le fil noir ou rouge de la boîte	Connecter le fil blanc de la boîte
A Noir	A Blanc
*Au cordon parallèle (rond et lisse)	*Au cordon parallèle (à angles droits et strié)
Au transparent, doré, marron, ou noir sans fil distinctif	Au transparent, doré, marron, ou noir avec un til distinctif
Fil isolé (sauf fil vert) avec conducteur en cuivre	Fil isolé (sauf fil vert) avec conducteur en argent

*Remarque: Avec emploi d'un fil parallèle (SPT 1 et SPT 2). Le fil neutre est à angles droits ou strié et l'autre fil doit être rond ou lisse (Voir le schéma).



- Soulevez le luminaire en direction du plafond en passant soigneusement les vis de montage **[B]** par les trous des vis de montage dans le cache.
- REMARQUE :** S'assurer que les fils ne se coincent pas entre l'étrier de montage et le cache ou le cache et le plafond.
- Tout en maintenant le cache, utilisez des rondelles de blocage **[E]** et des boutons **[F]** pour fixer le cache **[G]**. Serrez pour fixer.
 - Installez les ampoules recommandées (non fournies).

DIAGRAMA DE ACCESORIOS



LISTA DE PARTES

- | | | |
|---|--|---|
| [A] Abrazadera de Montaje | [C] Caja de Salida (no suministrada) | [E] Arandela de Seguridad (cantidad 2) |
| [B] Tornillo de Montaje (cantidad 2) | [D] Tornillo de Montaje de la Abrazadera (cantidad 2) | [F] Perilla (cantidad 2) |
| | [G] Cubierta | |

PRECAUCIONES

PRECAUCIÓN – RIESGO DE DESCARGA ELÉCTRICA: Desconecte la electricidad en el panel principal del interruptor automático o caja principal de fusibles antes de comenzar y durante la instalación.

ADVERTENCIA:

- Este accesorio está destinado a la instalación de acuerdo con el National Electrical Code (NEC) y todas las especificaciones del código local. Si no está familiarizado con los requisitos del código, la instalación se recomienda un electricista certificado. No cumplir con estos códigos e instrucciones puede resultar en lesiones graves y/ o en daños a la propiedad y anulará la garantía.

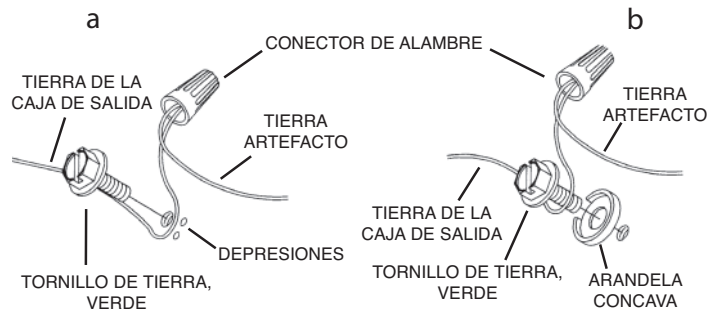
LIMPIEZA:

- Asegúrese siempre de que la corriente eléctrica esté apagada antes de limpiar.
- Debe usarse solamente un paño húmedo y suave. Productos de limpieza abrasivos pueden dañar el acabado.

INSTRUCCIONES DE INSTALACIÓN

- Encuentre los orificios roscados apropiados en la abrazadera de montaje **[A]** que se alinean con la distancia de los orificios en la cubierta **[G]**. Enrosque los tornillos de montaje **[B]** en los orificios roscados empezando por el lado de la caja de salida.
- Fije la abrazadera de montaje a la caja de salida **[C]** utilizando los tornillos de montaje de la abrazadera suministrados **[D]**. La abrazadera de montaje puede ajustarse a la posición del artefacto.
- Instrucciones de conexión a tierra solamente para los Estados Unidos. (Vea la ilustración a o b).
 - En las lámparas que tienen la abrazadera de montaje con un agujero y dos hoyuelos realizados, enrollar el alambre a tierra de la caja de salida alrededor del tornillo verde y pasarlo por el agujero.
 - En las lámparas con una arandela acopada, fijar el alambre a tierra de la caja de salida del ajo de la arandela acuada y tornillo verde, y pasar por a abrazadera de montaje.

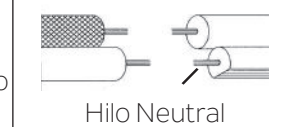
Si la lámpara viene con alambre a tierra, conectar el alambre a tierra de la lámpara al alambre a tierra de la caja de salida con un conector de alambres después de seguir los pasos anteriores. Nunca conectar el alambre a tierra a los alambres eléctricos negro o blanco.



- Haga las conexiones de los alambres. La tabla de referencia de abajo indica las conexiones correctas y los alambres correspondientes.

Conectar el alambre de suministro negro o rojo al	Conectar el alambre de suministro blanco al
Negro	Blanco
*Cordon paralelo (redondo y liso)	*Cordon paralelo (cuadrado y estriado)
Claro, marrón, amarillo o negro sin hebra identificadora	Claro, marrón, amarillo o negro con hebra identificadora
Alambre aislado (diferente del verde) con conductor de cobre	Alambre aislado (diferente del verde) con conductor de plata

*Nota: Cuando se utiliza alambre paralelo (SPT 1 y SPT 2). El alambre neutro es de forma cuadrada o estriado y el otro alambre será de forma redonda o lisa. (Vea la ilustración).



- Levante la cubierta hacia el techo, pasando con cuidado los tornillos de montaje **[B]** a través de los orificios de los tornillos de montaje en la cubierta.
- NOTA:** Asegúrese de que los cables no queden atrapados entre la abrazadera de montaje y la cubierta o la cubierta y el techo.
- Mientras sostiene la cubierta en su lugar, utilice las arandelas de seguridad **[E]** y las perillas **[F]** para asegurar la cubierta **[G]**. Apriete para asegurar.
 - Inserte los bulbo recomendados. (No suministrados).