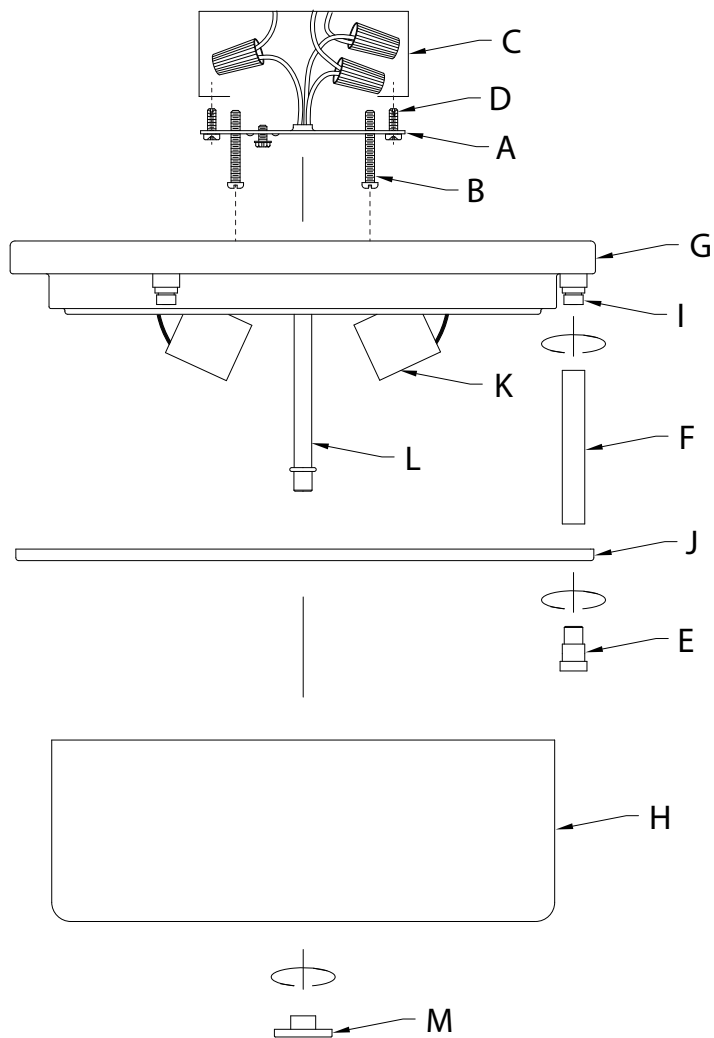


FIXTURE DIAGRAM



PARTS LIST

[A] Mounting Strap	[D] Strap Mounting Screw (Qty. 2)	[I] Threaded Fitting (attached to Canopy, Qty. 3)
[B] Mounting Screw (Qty. 2)	[E] Stem Finial (Qty. 3)	[J] Lower Ring
[C] Outlet Box (Not Supplied)	[F] Stem (Qty. 3)	[K] Socket
	[G] Canopy	[L] Center Tube
	[H] Glass Shade	[M] Shade Finial

CAUTIONS

CAUTION – RISK OF SHOCK: Disconnect Power at the main circuit breaker panel or main fusebox before starting and during the installation.

WARNING:

- This fixture is intended for installation in accordance with the National Electrical Code (NEC) and all local code specifications. If you are not familiar with code requirements, installation by a certified electrician is recommended. Failure to adhere to these codes and instructions may result in serious injury and/or property damage and will void the warranty.

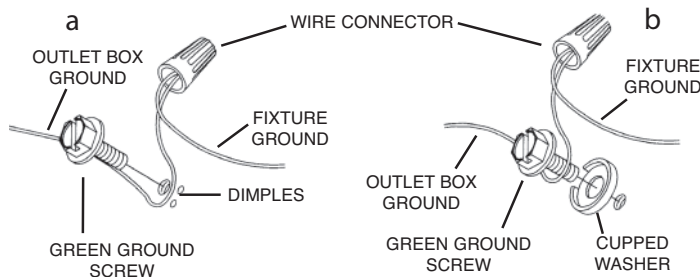
CLEANING:

- Always be certain that electric current is turned off before cleaning.
- Only a soft damp cloth should be used. Harsh cleaning products may damage the finish.

INSTALLATION INSTRUCTIONS

- Screw three (3) stems **[F]** onto the three (3) threaded fittings **[I]** attached to canopy **[G]**.
- Align holes in lower ring **[J]** with bottoms of stems.
NOTE: Outer lip of lower ring **[J]** should be in the up position, and lower ring should be positioned so that stems seat on the inside (recessed) surface of lower ring.
- While holding lower ring in place on stems, insert stem finials **[E]** through holes in lower ring, and screw into bottom of stems. Tighten stem finials to secure lower ring in place.
- Find the appropriate threaded holes in mounting strap **[A]** that align with keyhole slot distance in canopy **[G]**. Screw mounting screws **[B]** into threaded holes in mounting strap starting from the fixture side (as shown in fixture diagram).
NOTE: Leave 1" (25mm) of mounting screw threads exposed between mounting strap and mounting screw heads.
- Attach mounting strap **[A]** to outlet box **[C]** using the strap mounting screws **[D]**. Mounting strap can be adjusted to suit position of fixture.
- Grounding instructions: (See Illus. a or b).
 - On fixtures where mounting strap is provided with a hole and two raised dimples, wrap ground wire from outlet box around green ground screw, and thread into hole.
 - On fixtures where a cupped washer is provided, attach ground wire from outlet box under cupped washer and green ground screw, and thread into mounting strap.

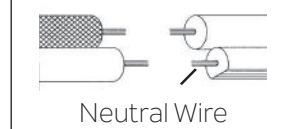
If fixture is provided with ground wire, connect fixture ground wire to outlet box ground wire with wire connector after following the above steps. Never connect ground wire to black or white power supply wires.



- Make wire connections. Reference chart below for correct connections and wire accordingly.

Connect Black or Red Supply Wire to:	Connect White Supply Wire to:
Black	White
*Parallel cord (round & smooth)	*Parallel cord (square & ridged)
Clear, Brown, Gold or Black without Tracer	Clear, Brown, Gold or Black with Tracer
Insulated wire (other than green) with copper conductor	Insulated wire (other than green) with silver conductor

*Note: When parallel wire (SPT 1 & SPT 2) are used. The neutral wire is square shaped or ridged and the other wire will be round in shape or smooth (See illus.)




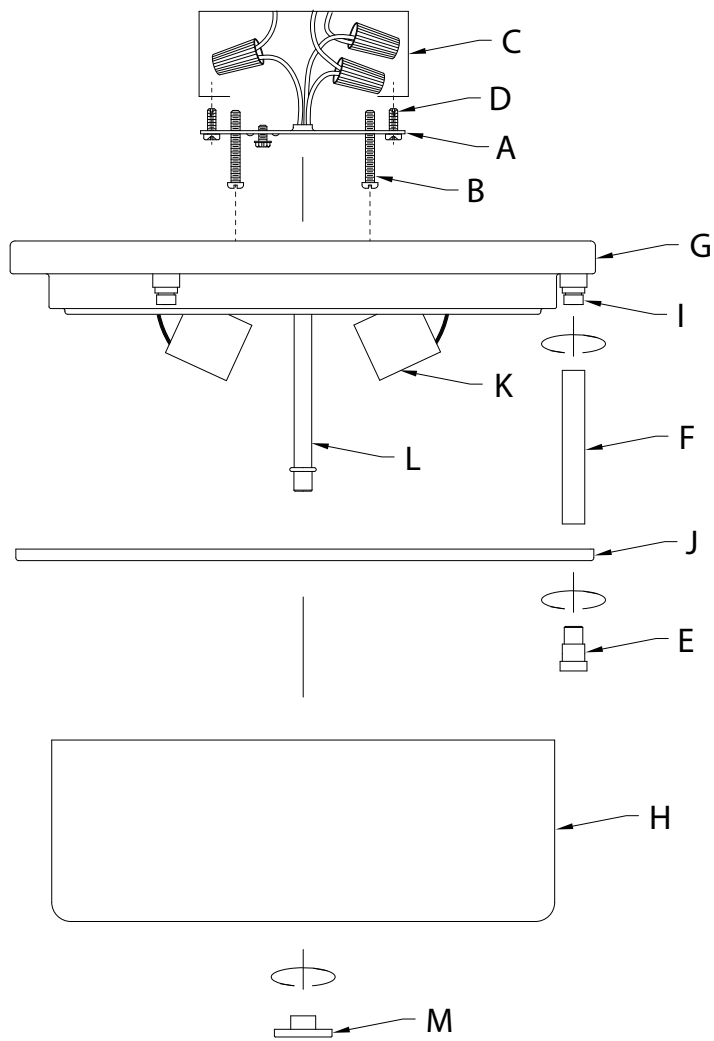
- Raise canopy **[G]** to ceiling, carefully passing mounting screw heads **[B]** through the wide ends of keyhole slots in canopy.
NOTE: Make sure wires do not get pinched between mounting strap and canopy, or between canopy and ceiling.
 - While holding canopy in place against ceiling, rotate canopy clockwise until mounting screws lock into place in the narrow ends of keyhole slots in canopy (as shown below). Tighten mounting screws against bottom of canopy to secure canopy to ceiling.
- 
- Insert recommended bulbs (not supplied).
 - Carefully raise glass shade **[H]** up through lower ring **[J]**, and over bulbs and sockets **[K]**, to canopy **[G]**, making sure that the end of center tube **[L]** passes through small hole in glass shade.
 - While holding glass shade in place flush against bottom of canopy, screw shade finial **[M]** onto threads protruding through bottom of glass shade to secure glass shade. **DO NOT OVER-TIGHTEN.**

DIAGRAMME D'APPAREILS



Liste des pièces

[A] Étrier de Montage	[D] Vis de Montage de L'étrier (Qté 2)	[I] Raccord Fileté (fixée au Cache, Qté 3)
[B] Vis de Montage (Qté 2)	[E] Embout de Tige (Qté 3)	[J] Bague Inférieur
[C] Boîte de Sortie (non fournie)	[F] Tige (Qté 3)	[K] Douille
	[G] Cache	[L] Tube Central
	[H] Cache en Verre	[M] Embout du Cache

PRÉCAUTIONS

ATTENTION – RISQUE DE DÉCHARGES ÉLECTRIQUES:
Couper le courant au niveau du panneau du disjoncteur du circuit principal ou de la boîte à fusibles principale avant de procéder à l'installation.

ATTENTION:

1. Ce luminaire doit être installé conformément aux codes d'électricité nationaux (NEC) et satisfaire toutes les spécifications des codes locaux. Si vous ne connaissez pas les exigences de ces codes, il est recommandé de confier l'installation à un électricien certifié. Ne pas se conformer à ces codes et directives pourrait provoquer des blessures sérieuses et/ou des dommages matériels et rendre la garantie non valide.

NETTOYAGE :

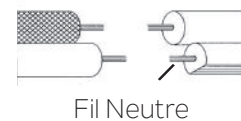
- Soyez toujours certain que l'alimentation électrique du luminaire est fermée avant le nettoyage.
- N'utilisez qu'un chiffon doux humide. Les produits de nettoyage acides/abrasifs peuvent endommager le fini.

INSTRUCTIONS D'INSTALLATION

1. Vissez trois (3) tiges **[F]** sur les trois (3) raccords filetés **[I]** fixés au cache **[G]**.
2. Alignez les trous de la bague inférieure **[J]** avec le bas des tiges.
REMARQUE : La lèvre extérieure de la bague inférieure **[J]** doit être en position haute et la bague inférieure doit être positionnée de manière à ce que les tiges reposent sur la surface intérieure (en retrait) de la bague inférieure.
3. Tout en maintenant la bague inférieure en place sur les tiges, insérez les embouts de tige **[E]** dans les trous de la bague inférieure et vissez-les dans le bas des tiges. Serrez les embouts pour fixer la bague.
4. Localisez les trous taraudés appropriés sur l'étrier de montage **[A]** qui s'alignent sur la distance de la fente en trou de serrure dans le cache **[G]**. Vissez les vis de montage **[B]** dans les trous filetés de l'étrier de montage en commençant par le côté du luminaire (voir le schéma du luminaire).
REMARQUE : Laissez 25 mm de filets de vis de montage exposés entre l'étrier de montage et les têtes de vis de montage.
5. Fixez l'étrier de montage **[A]** sur la boîte de sortie **[C]** avec les vis de montage de l'étrier **[D]**. Vous pouvez régler l'étrier de montage en fonction de la position du luminaire.
6. Connecter les fils. Se reporter au tableau ci-dessous pour faire les connexions.

Connecter le fil noir ou rouge de la boîte	Connecter le fil blanc de la boîte
A Noir	A Blanc
*Au cordon parallèle (rond et lisse)	*Au cordon parallèle (à angles droits et strié)
Au transparent, doré, marron, ou noir sans fil distinctif	Au transparent, doré, marron, ou noir avec un til distinctif
Fil isolé (sauf fil vert) avec conducteur en cuivre	Fil isolé (sauf fil vert) avec conducteur en argent

*Remarque: Avec emploi d'un fil parallèle (SPT 1 et SPT 2). Le fil neutre est à angles droits ou strié et l'autre fil doit être rond ou lisse (Voir le schéma).



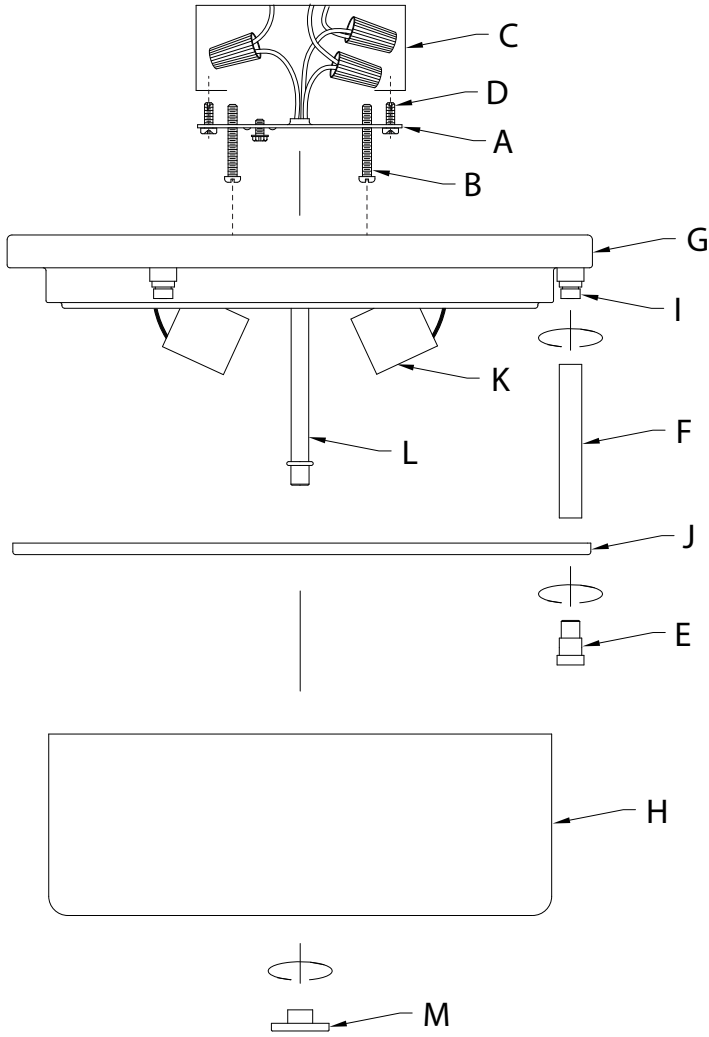
Fil Neutre

7. Soulevez le cache **[G]** en direction du plafond en passant soigneusement les têtes des vis de montage **[B]** par les extrémités larges des fentes en trou de serrure dans le cache.
REMARQUE : S'assurer que les fils ne se coincent pas entre l'étrier de montage et le cache ou entre le cache et le plafond.
8. Tout en maintenant le cache en place contre le plafond, faites pivoter le cache dans le sens des aiguilles d'une montre jusqu'à ce que les vis de montage se verrouillent dans les extrémités étroites des fentes en trou de serrure dans le cache (voir ci-dessous). Serrez les vis de montage contre le bas du cache pour fixer le cache au plafond.



9. Installez les ampoules recommandées (non fournies).
10. Soulevez soigneusement le cache en verre **[H]** pour le passer par la bague inférieure **[J]** puis au-dessus des ampoules et des douilles **[K]** jusqu'au cache **[G]** en vous assurant que l'extrémité du tube central **[L]** passe par le petit trou du cache en verre.
11. Tout en maintenant le cache en verre en place contre le bas du cache, vissez l'embout du cache **[M]** sur les filets dépassant du bas du cache en verre pour fixer le cache en verre. **NE PAS SERRER EXCESSIVEMENT.**

DIAGRAMA DE ACCESORIOS



LISTA DE PARTES

[A] Abrazadera de Montaje	[D] Tornillo de Montaje de la Abrazadera (cantidad 2)	[I] Conector Roscado (unida a la Cubierta, cantidad 3)
[B] Tornillo de Montaje (cantidad 2)	[E] Capuchón del Vástago (cantidad 3)	[J] Anillo Inferior
[C] Caja de Salida (no suministrada)	[F] Vástago (cantidad 3)	[K] Portalámparas
	[G] Cubierta	[L] Tubo Central
	[H] Pantalla de Vidrio	[M] Capuchón de la Pantalla

PRECAUCIONES

PRECAUCIÓN – RIESGO DE DESCARGA ELÉCTRICA: Desconecte la electricidad en el panel principal del interruptor automático o caja principal de fusibles antes de comenzar y durante la instalación.

ADVERTENCIA:

1. Este accesorio está destinado a la instalación de acuerdo con el National Electrical Code (NEC) y todas las especificaciones del código local. Si no está familiarizado con los requisitos del código, la instalación se recomienda un electricista certificado. No cumplir con estos códigos e instrucciones puede resultar en lesiones graves y/ o en daños a la propiedad y anulará la garantía.

LIMPIEZA:

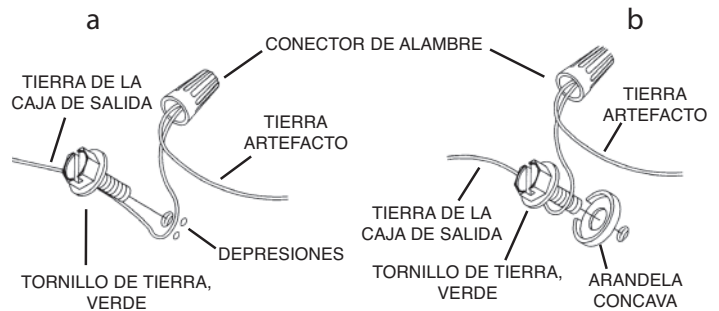
- Asegúrese siempre de que la corriente eléctrica esté apagada antes de limpiar.
- Debe usarse solamente un paño húmedo y suave. Productos de limpieza abrasivos pueden dañar el acabado.

INSTRUCCIONES DE INSTALACIÓN

1. Enrosque tres (3) vástagos **[F]** en los tres (3) conectores roscados **[I]** fijados a la cubierta **[G]**.
2. Alinee los orificios del anillo inferior **[J]** con la parte inferior de los vástagos.
NOTA: El labio exterior del anillo inferior **[J]** debe estar en la posición hacia arriba, y el anillo inferior debe colocarse de manera que los vástagos se asienten en la superficie interior (ahuecada) del anillo inferior.
3. Mientras sostiene el anillo inferior en su lugar sobre los vástagos, inserte los capuchones de los vástagos **[E]** a través de los orificios del anillo inferior y enrósquelos en la parte inferior de los vástagos. Apriete los capuchones de los vástagos para asegurar el anillo inferior en su lugar.
4. Encuentre los orificios roscados apropiados en la abrazadera de montaje **[A]** que se alinean con la distancia de la ranura en bocallave en la cubierta **[G]**. Enrosque los tornillos de montaje **[B]** en los orificios roscados de la abrazadera de montaje empezando por el lado del artefacto (como se muestra en el diagrama del artefacto).
NOTA: Deje 1" (25mm) de rosca de tornillo de montaje expuesta entre la abrazadera de montaje y las cabezas de los tornillos de montaje.
5. Fije la abrazadera de montaje **[A]** a la caja de salida **[C]** utilizando los tornillos de montaje de la abrazadera **[D]**. La abrazadera de montaje puede ajustarse para adaptarse a la posición del artefacto.
6. Instrucciones de conexión a tierra solamente para los Estados Unidos. (Vea la ilustración a o b).

- a. En las lámparas que tienen la abrazadera de montaje con un agujero y dos hoyuelos realizados, enrollar el alambre a tierra de la caja de salida alrededor del tornillo verde y pasarlo por el agujero.
- b. En las lámparas con una arandela acopada, fijar el alambre a tierra de la caja de salida del ajo de la arandela acopada y tornillo verde, y pasar por a abrazadera de montaje.

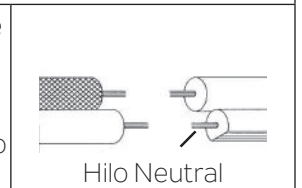
Si la lámpara viene con alambre a tierra, conectar el alambre a tierra de la lámpara al alambre a tierra de la caja de salida con un conector de alambres después de seguir los pasos anteriores. Nunca conectar el alambre a tierra a los alambres eléctricos negro o blanco.




7. Haga las conexiones de los alambres. La tabla de referencia de abajo indica las conexiones correctas y los alambres correspondientes.

Conectar el alambre de suministro negro o rojo al	Conectar el alambre de suministro blanco al
Negro	Blanco
*Cordon paralelo (redondo y liso)	*Cordon paralelo (cuadrado y estriado)
Claro, marrón, amarillo o negro sin hebra identificadora	Claro, marrón, amarillo o negro con hebra identificadora
Alambre aislado (diferente del verde) con conductor de cobre	Alambre aislado (diferente del verde) con conductor de plata

*Nota: Cuando se utiliza alambre paralelo (SPT 1 y SPT 2). El alambre neutro es de forma cuadrada o estriado y el otro alambre será de forma redonda o lisa. (Vea la ilustración).



8. Levante la cubierta **[G]** hasta el techo, pasando con cuidado las cabezas de los tornillos de montaje **[B]** a través de los extremos anchos de las ranuras bocallave de la cubierta.
NOTA: Asegúrese de que los cables no queden apretados entre la abrazadera de montaje y la cubierta, o entre la cubierta y el techo.
 9. Mientras sostiene la cubierta en su lugar contra el techo, gire la cubierta en el sentido de las agujas del reloj hasta que los tornillos de montaje encajen en los extremos estrechos de las ranuras bocallave de la cubierta (como se muestra a continuación). Apriete los tornillos de montaje contra la parte inferior de la cubierta para asegurar la cubierta al techo.
- 
10. Inserte los focos recomendados (no suministrados).
 11. Levante con cuidado la pantalla de vidrio **[H]** a través del anillo inferior **[J]**, y por encima de los focos y portalámparas **[K]**, hasta la cubierta **[G]**, asegurándose de que el extremo del tubo central **[L]** pase por el pequeño orificio de la pantalla de vidrio.
 12. Mientras sostiene la pantalla de vidrio en su lugar a ras de la parte inferior de la cubierta, enrósque el capuchón de la pantalla **[M]** en las roscas que sobresalen de la parte inferior de la pantalla de vidrio para asegurarla. **NO APRIETE DEMASIADO.**