

FIXTURE DIAGRAM

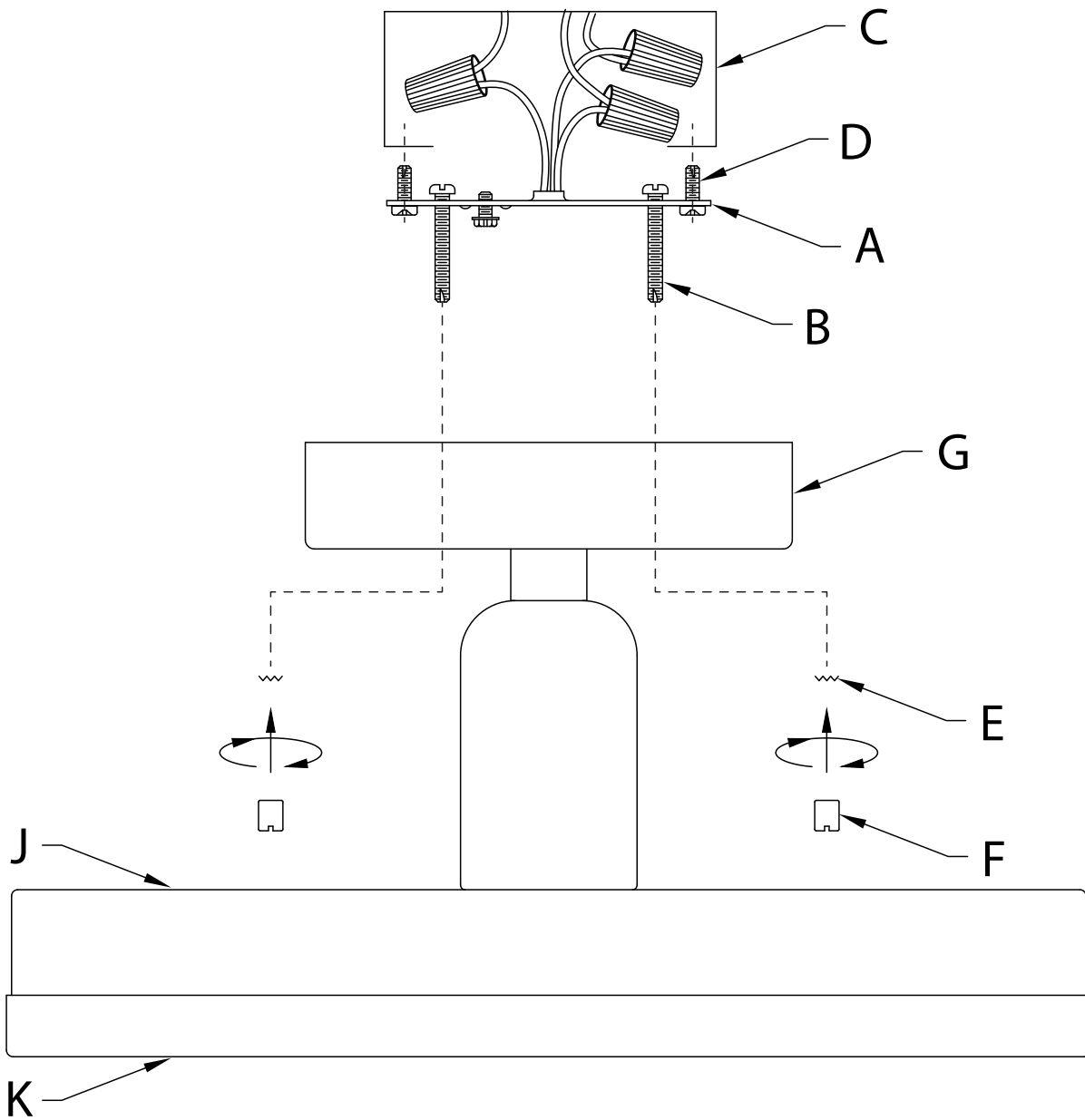


Fig. 1

PARTS LIST

- | | | |
|--|---------------------------------|-----------------------|
| [A] Mounting Strap | [E] Lock Washer (Qty. 2) | [J] Main Body |
| [B] Mounting Screw (Qty. 2) | [F] Knob (Qty. 2) | [K] Ring |
| [C] Outlet Box (Not Supplied) | [G] Canopy | [L] Metal Tabs |
| [D] Strap Mounting Screw (Qty. 2) | [H] Lens | |
| | [I] Countersunk Screws | |

CAUTIONS

CAUTION – RISK OF SHOCK: Disconnect Power at the main circuit breaker panel or main fusebox before starting and during the installation.

WARNING:
1. This fixture is intended for installation in accordance with the National Electrical Code (NEC) and all local code specifications. If you are not familiar with code requirements, installation by a certified electrician is recommended. Failure to adhere to these codes and instructions may result in serious injury and/or property damage and will void the warranty.

CLEANING:
• Always be certain that electric current is turned off before cleaning.
• Only a soft damp cloth should be used. Harsh cleaning products may damage the finish.

SECURING THE LENS

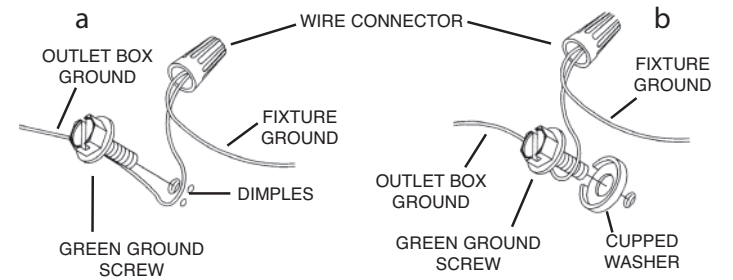
NOTE: Lens **[H]** may become loose during shipping. To secure lens in place (if needed), follow these steps before following the **INSTALLATION INSTRUCTIONS**.

1. Unscrew countersunk screws **[I]** from top of main body **[J]** (see Fig. 1).
2. Carefully remove main body from ring **[K]**.
3. Carefully press any loose metal tabs **[L]** down against top of lens **[H]** to secure lens in place.
4. Carefully lower main body into ring, aligning holes in top of main body with holes in ring, and screw countersunk screws into holes. Tighten to secure.

INSTALLATION INSTRUCTIONS

1. Find the appropriate threaded holes on mounting strap **[A]** that align with hole distance in canopy **[G]**. Assemble mounting screws **[B]** into threaded holes starting from the outlet box side.
2. Attach mounting strap to outlet box **[C]** using the supplied strap mounting screws **[D]**. Mounting strap can be adjusted to suit position of fixture.
3. Grounding instructions: (See Illus. a or b).
 - a. On fixtures where mounting strap is provided with a hole and two raised dimples, wrap ground wire from outlet box around green ground screw, and thread into hole.
 - b. On fixtures where a cupped washer is provided, attach ground wire from outlet box under cupped washer and green ground screw, and thread into mounting strap.

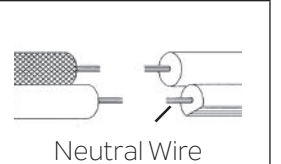
If fixture is provided with ground wire, connect fixture ground wire to outlet box ground wire with wire connector after following the above steps. Never connect ground wire to black or white power supply wires.



4. Make wire connections. Reference chart below for correct connections and wire accordingly.

Connect Black or Red Supply Wire to:	Connect White Supply Wire to:
Black	White
*Parallel cord (round & smooth)	*Parallel cord (square & ridged)
Clear, Brown, Gold or Black without Tracer	Clear, Brown, Gold or Black with Tracer
Insulated wire (other than green) with copper conductor	Insulated wire (other than green) with silver conductor

*Note: When parallel wire (SPT 1 & SPT 2) are used. The neutral wire is square shaped or ridged and the other wire will be round in shape or smooth (See illus.)



5. Raise canopy to ceiling, carefully passing mounting screws **[B]** through mounting screw holes in canopy.
NOTE: Be certain wires do not get pinched between mounting strap and canopy or canopy and ceiling.
6. While holding canopy in place, use lock washers **[E]** and knobs **[F]** to secure canopy **[G]**. Tighten to secure.

FCC INFORMATION

This device complies with part 15 of the FCC Rules. Operation is subject to the following two conditions:
1. This device may not cause harmful interference, and
2. This device must accept any interference received, including interference that may cause undesired operation.

Note: This equipment has been tested and found to comply with the limits for a Class B digital device, pursuant to part 15 of the FCC Rules. These limits are designed to provide reasonable protection against harmful interference in a residential installation. This equipment generates, uses and can radiate radio frequency energy and, if not installed and used in accordance with the instructions, may cause harmful interference to radio communications. However, there is no guarantee that interference will not occur in a particular installation. If this equipment does cause harmful interference to radio or television reception, which can be determined by turning the equipment off and on, the user is encouraged to try to correct the interference by one or more of the following measures:

- Reorient or relocate the receiving antenna.
- Increase the separation between the equipment and receiver.
- Connect the equipment into an outlet on a circuit different from that to which the receiver is connected.
- Consult the dealer or an experienced radio/TV technician for help.

DIAGRAMME D'APPAREILS

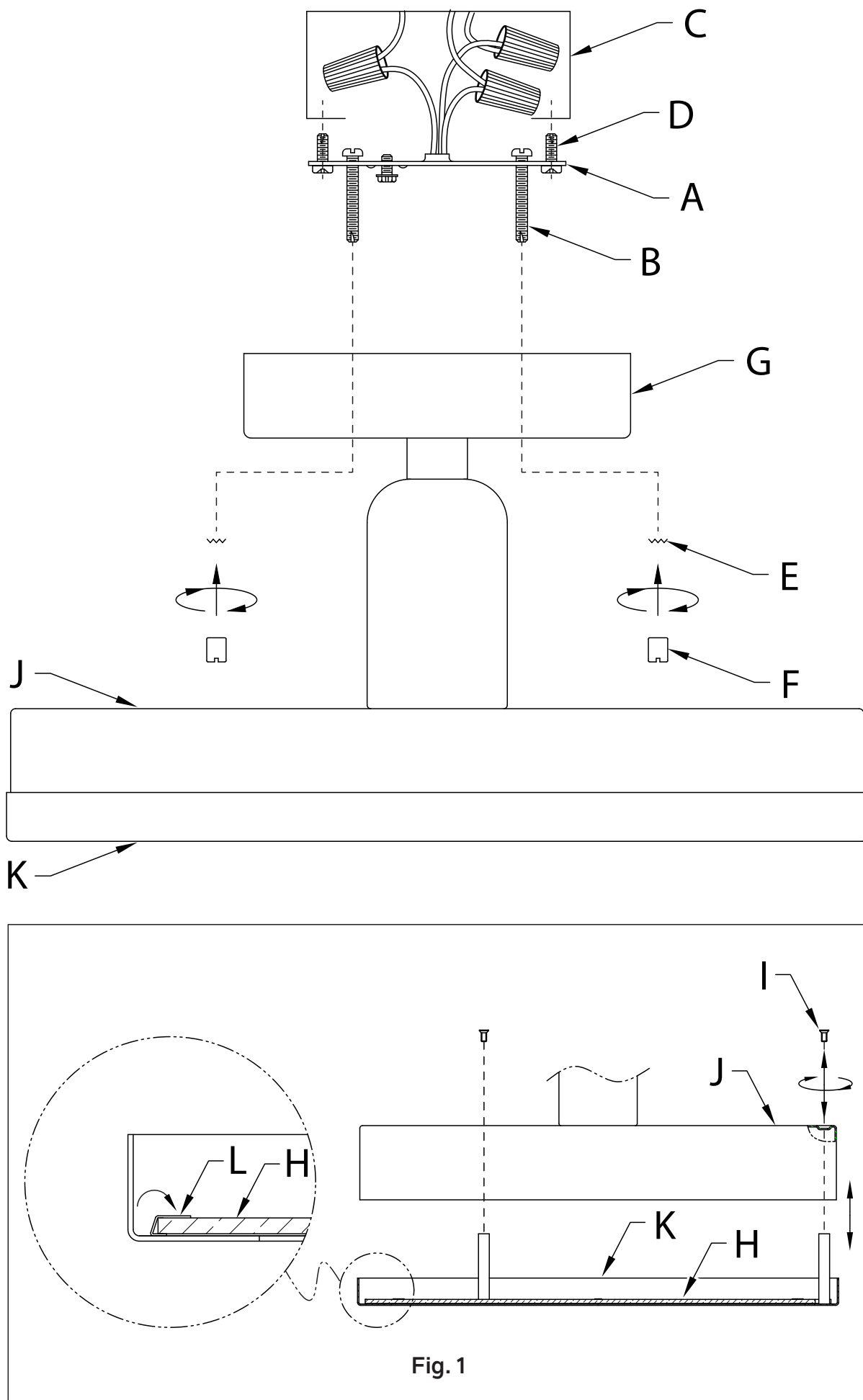


Fig. 1

Liste des pièces

[A] Étrier de Montage	[E] Rondelle de Blocage (Qté 2)	[J] Corps Principal
[B] Vis de Montage (Qté 2)	[F] Bouton (Qté 2)	[K] Anneau
[C] Boîte de Sortie (non fournie)	[G] Cache	[L] Languette Métallique
[D] Vis de Montage de L'étrier (Qté 2)	[H] Lentille	
	[I] Vis à Tête Fraisée	

PRÉCAUTIONS

ATTENTION – RISQUE DE DÉCHARGES ÉLECTRIQUES:
Couper le courant au niveau du panneau du disjoncteur du circuit principal ou de la boîte à fusibles principale avant de procéder à l'installation.

ATTENTION:

- Ce luminaire doit être installé conformément aux codes d'électricité nationaux (NEC) et satisfaire toutes les spécifications des codes locaux. Si vous ne connaissez pas les exigences de ces codes, il est recommandé de confier l'installation à un électricien certifié. Ne pas se conformer à ces codes et directives pourrait provoquer des blessures sérieuses et/ou des dommages matériels et rendre la garantie non valide.

NETTOYAGE :

- Soyez toujours certain que l'alimentation électrique du luminaire est fermée avant le nettoyage.
- N'utilisez qu'un chiffon doux humide. Les produits de nettoyage acides/abrasifs peuvent endommager le fini.

FIXATION DE LA LENTILLE

REMARQUE : Au cours du transport, la lentille **[H]** peut se desserrer. Pour fixer la lentille en place (si nécessaire), suivez ces étapes avant de poursuivre les **INSTRUCTIONS D'INSTALLATION**.

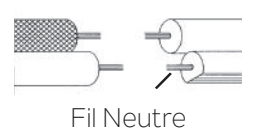
- Dévissez les vis à tête fraisée **[I]** du haut du corps principal **[J]** (voir Fig. 1).
- Retirez délicatement le corps principal de l'anneau **[K]**.
- Appuyez avec précaution sur les languettes métalliques desserrées **[L]** contre le haut de la lentille **[H]** pour fixer la lentille en place.
- Abaissez soigneusement le corps principal dans l'anneau, en alignant les trous du haut du corps principal avec les trous de l'anneau, et vissez les vis à tête fraisée dans les trous. Serrez pour fixer.

INSTRUCTIONS D'INSTALLATION

- Localisez les trous taraudés appropriés, sur l'étrier de montage **[A]**, qui s'alignent sur la distance de trou dans le cache **[G]**. Placez les vis de montage **[B]** dans les trous taraudés en commençant par la boîte de sortie.
- Fixez l'étrier de montage sur la boîte de sortie **[C]** avec les vis de montage de l'étrier **[D]**. Vous pouvez régler l'étrier de montage en fonction de la position du luminaire.
- Connecter les fils. Se reporter au tableau ci-dessous pour faire les connexions.

Connecter le fil noir ou rouge de la boîte	Connecter le fil blanc de la boîte
A Noir	A Blanc
*Au cordon parallèle (rond et lisse)	*Au cordon parallèle (à angles droits et strié)
Au transparent, doré, marron, ou noir sans fil distinctif	Au transparent, doré, marron, ou noir avec un til distinctif
Fil isolé (sauf fil vert) avec conducteur en cuivre	Fil isolé (sauf fil vert) avec conducteur en argent

*Remarque: Avec emploi d'un fil parallèle (SPT 1 et SPT 2). Le fil neutre est à angles droits ou strié et l'autre fil doit être rond ou lisse (Voir le schéma).



- Soulevez le luminaire en direction du plafond en passant soigneusement les vis de montage **[B]** par les trous des vis de montage dans le cache.

REMARQUE : S'assurer que les fils ne se coincent pas entre l'étrier de montage et le cache ou le cache et le plafond.

- Tout en maintenant le cache, utilisez des rondelles de blocage **[E]** et des boutons **[F]** pour fixer le cache **[G]**. Serrez pour fixer.

FCC INFORMATION

Cet appareil est conforme à la section 15 de la réglementation de la FCC. L'exploitation est soumise aux deux conditions suivantes:

- Cet équipement ne doit pas causer d'interférences nuisibles, et
- Cet équipement doit accepter toute interférence reçue, y compris les interférences risquant d'engendrer un fonctionnement indésirable.

Remarque: Des tests ont confirmé que ce matériel respecte les limites d'un dispositif numérique de catégorie B, en vertu de la section 15 de la réglementation de la FCC. Ces limites ont été conçues pour fournir une protection raisonnable contre le brouillage nuisible d'une installation résidentielle. Cet équipement génère, utilise et peut rayonner de l'énergie radiofréquence et, s'il n'est pas installé et utilisé selon les instructions, peut causer de l'interférence nuisible aux communications de radio. Cependant, il est néanmoins possible qu'il y ait de l'interférence dans une installation en particulier. Si cet équipement cause du brouillage nuisible à la réception du signal de radio ou de télévision, ce qui peut être déterminé en éteignant puis en rallumant l'appareil, l'utilisateur peut essayer de corriger l'interférence en appliquant une des mesures suivantes:

- Réorienter l'antenne de réception ou changer son emplacement.
- Augmenter la distance séparant l'équipement et le récepteur.
- Brancher le matériel dans la prise de courant d'un circuit différent de celui auquel le récepteur est branché.
- Consulter le revendeur ou un technicien radio/télé d'expérience.

DIAGRAMA DE ACCESORIOS

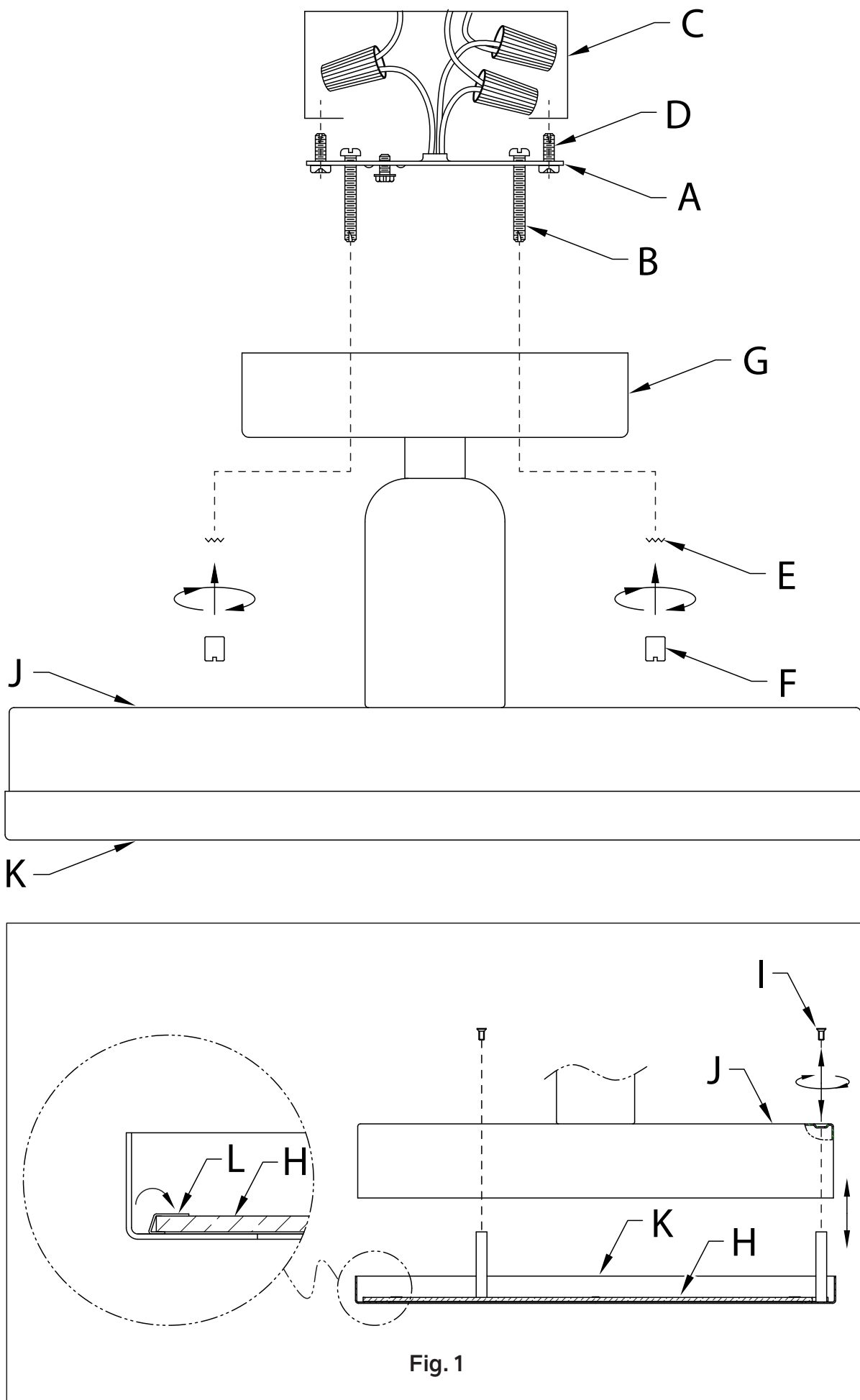


Fig. 1

LISTA DE PARTES

- | | | |
|--------------------------------------|---|-------------------------|
| [A] Abrazadera de Montaje | [D] Tornillo de Montaje de la Abrazadera (cantidad 2) | [H] Lente |
| [B] Tornillo de Montaje (cantidad 2) | [E] Arandela de Seguridad (cantidad 2) | [I] Tornillo Avellanado |
| [C] Caja de Salida (no suministrada) | [F] Perilla (cantidad 2) | [J] Cuerpo Principal |
| | [G] Cubierta | [K] Anillo |
| | | [L] Lengüeta Metálica |

PRECAUCIONES

PRECAUCIÓN – RIESGO DE DESCARGA ELÉCTRICA: Desconecte la electricidad en el panel principal del interruptor automático o caja principal de fusibles antes de comenzar y durante la instalación.

ADVERTENCIA:

1. Este accesorio está destinado a la instalación de acuerdo con el National Electrical Code (NEC) y todas las especificaciones del código local. Si no está familiarizado con los requisitos del código, la instalación se recomienda un electricista certificado. No cumplir con estos códigos e instrucciones puede resultar en lesiones graves y/ o en daños a la propiedad y anulará la garantía.

LIMPIEZA:

- Asegúrese siempre de que la corriente eléctrica esté apagada antes de limpiar.
- Debe usarse solamente un paño húmedo y suave. Productos de limpieza abrasivos pueden dañar el acabado.

PARA ASEGURAR LALENTE

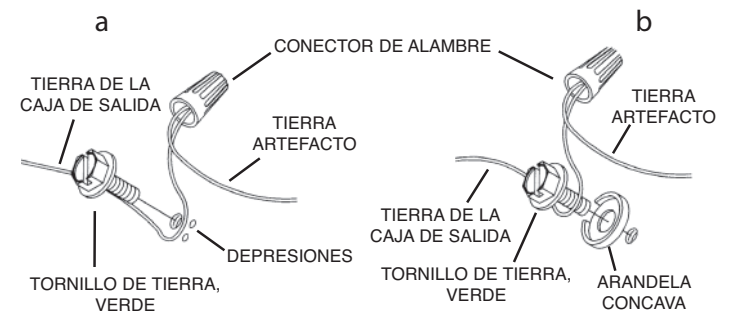
NOTA: La lente [H] puede aflojarse durante el transporte. Para asegurar la lente en su lugar (si es necesario), siga estos pasos antes de seguir las INSTRUCCIONES DE INSTALACIÓN.

1. Desenrosque los tornillos avellanados [I] de la parte superior del cuerpo principal [J] (véase la Fig. 1).
2. Retire con cuidado el cuerpo principal del anillo [K].
3. Presione con cuidado las lengüetas metálicas sueltas [L] contra la parte superior de la lente [H] para asegurar la lente en su sitio.
4. Baje con cuidado el cuerpo principal hacia el anillo, alineando los orificios de la parte superior del cuerpo principal con los orificios del anillo, y atornille los tornillos avellanados en los orificios. Apriete para asegurar.

INSTRUCCIONES DE INSTALACIÓN

1. Encuentre los orificios roscados apropiados en la abrazadera de montaje [A] que se alinean con la distancia de los orificios en la cubierta [G]. Enrosque los tornillos de montaje [B] en los orificios roscados empezando por el lado de la caja de salida.
2. Fije la abrazadera de montaje a la caja de salida [C] utilizando los tornillos de montaje de la abrazadera suministrados [D]. La abrazadera de montaje puede ajustarse a la posición del artefacto.
3. Instrucciones de conexión a tierra solamente para los Estados Unidos. (Vea la ilustración a o b).
 - a. En las lámparas que tienen la abrazadera de montaje con un agujero y dos hoyuelos realizados, enrollar el alambre a tierra de la caja de salida alrededor del tornillo verde y pasarlo por el agujero.
 - b. En las lámparas con una arandela acopada, fijar el alambre a tierra de la caja de salida del ajo de la arandela acopada y tornillo verde, y pasar por a abrazadera de montaje.

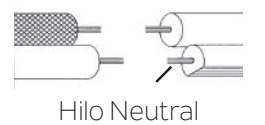
Si la lámpara viene con alambre a tierra, conectar el alambre a tierra de la lámpara al alambre a tierra de la caja de salida con un conector de alambres después de seguir los pasos anteriores. Nunca conectar el alambre a tierra a los alambres eléctricos negro o blanco.



4. Haga las conexiones de los alambres. La tabla de referencia de abajo indica las conexiones correctas y los alambres correspondientes.

Conectar el alambre de suministro negro o rojo al	Conectar el alambre de suministro blanco al
Negro	Blanco
*Cordon paralelo (redondo y liso)	*Cordon paralelo (cuadrado y estriado)
Claro, marrón, amarillo o negro sin hebra identificadora	Claro, marrón, amarillo o negro con hebra identificadora
Alambre aislado (diferente del verde) con conductor de cobre	Alambre aislado (diferente del verde) con conductor de plata

*Nota: Cuando se utiliza alambre paralelo (SPT 1 y SPT 2). El alambre neutro es de forma cuadrada o estriada y el otro alambre será de forma redonda o lisa. (Vea la ilustración).



Hilo Neutral

5. Levante la cubierta hacia el techo, pasando con cuidado los tornillos de montaje [B] a través de los orificios de los tornillos de montaje en la cubierta.

NOTA: Asegúrese de que los cables no queden atrapados entre la abrazadera de montaje y la cubierta o la cubierta y el techo.
6. Mientras sostiene la cubierta en su lugar, utilice las arandelas de seguridad [E] y las perillas [F] para asegurar la cubierta [G]. Apriete para asegurar.

INFORMACIÓN DE LA FCC

Este dispositivo cumple con la parte 15 de las Reglas de la FCC. La operación es sujeto a las dos condiciones siguientes:

1. Este dispositivo no puede causar interferencia dañina, y
2. Este dispositivo debe aceptar cualquier interferencia recibida, incluyendo interferencias que puedan causar un funcionamiento no deseado.

Nota: Este equipo ha sido probado y cumple con los límites para un dispositivo digital de Clase B, de acuerdo con la parte 15 de las Reglas de la FCC. Estos límites están diseñados para proveer protección razonable contra interferencias dañinas en una instalación residencial. Este equipo genera, utiliza y puede irradiar energía de radiofrecuencia y, si no se instala y utiliza de acuerdo con las instrucciones, puede causar interferencias en las comunicaciones por radio. Sin embargo, no hay garantizar que no se produzcan interferencias en una instalación en particular. Si este equipo causa interferencia perjudicial a la recepción de radio o televisión, que puede determinarse encender y apagar el equipo, se recomienda al usuario que intente corregir la interferencia mediante una o más de las siguientes medidas:

- Reorientar o reubicar la antena receptora.
- Aumente la separación entre el equipo y el receptor.
- Conecte el equipo a una toma de corriente en un circuito distinto al que está conectado el receptor.
- Consulte al distribuidor o a un técnico de radio / TV experimentado para obtener ayuda.