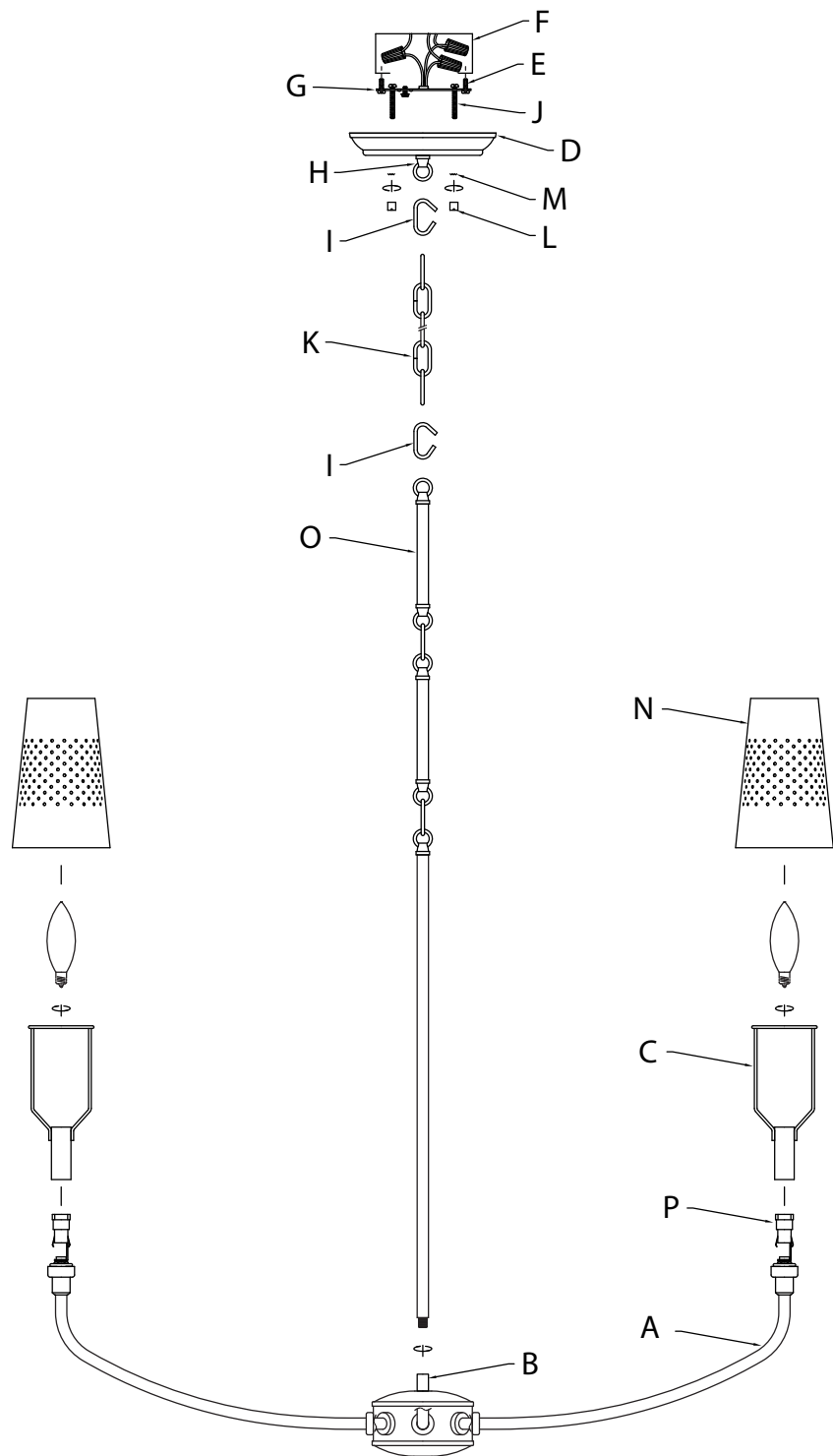


**FIXTURE DIAGRAM**



**PARTS LIST**

- |                                 |                                      |                                     |
|---------------------------------|--------------------------------------|-------------------------------------|
| <b>[A]</b> Body Assembly        | <b>[F]</b> Outlet Box (not supplied) | <b>[L]</b> Lock-up Knob             |
| <b>[B]</b> Coupler              | <b>[G]</b> Mounting Strap            | <b>[M]</b> Lock Washer              |
| <b>[C]</b> Shade Frame          | <b>[H]</b> Loop                      | <b>[N]</b> Shade                    |
| <b>[D]</b> Canopy               | <b>[I]</b> Open Chain Link           | <b>[O]</b> Decorative Stem Assembly |
| <b>[E]</b> Strap Mounting Screw | <b>[J]</b> Mounting Screw            | <b>[P]</b> Socket                   |
|                                 | <b>[K]</b> Chain                     |                                     |

**CAUTIONS**

**CAUTION – RISK OF SHOCK:**  
Disconnect Power at the main circuit breaker panel or main fusebox before starting and during the installation.

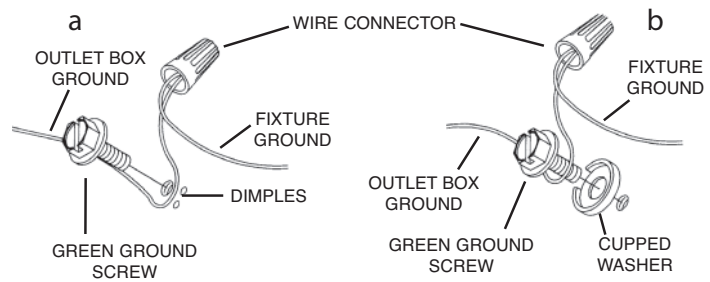
**WARNING:**  
1. This fixture is intended for installation in accordance with the National Electrical Code (NEC) and all local code specifications. If you are not familiar with code requirements, installation by a certified electrician is recommended. Failure to adhere to these codes and instructions may result in serious injury and/or property damage and will void the warranty.

**CLEANING:**  
• Always be certain that electric current is turned off before cleaning.  
• Only a soft damp cloth should be used. Harsh cleaning products may damage the finish.

**INSTALLATION INSTRUCTIONS**

- Thread the decorative stem assembly **[O]** into coupler **[B]** on the body assembly **[A]**.
- Attach one end of chain **[K]** to top of loop of decorative stem assembly **[O]** using an open chain link **[I]**. Attach other end of chain **[K]** to loop **[H]** using the other open chain link **[I]**.  
**NOTE:** To close an open chain link, place a piece of cloth (not supplied) over the open link and use a pair of pliers to gently squeeze the link closed.
- Weave fixture wires through chain links no more than 3 inches apart. Pass fixture wires through loop **[H]** and into canopy **[D]**.
- Cut fixture wires a MINIMUM of 20 inches from the top edge of canopy.
- Find the appropriate threaded holes on mounting strap **[G]** that align with hole distance in canopy **[D]**. Screw mounting screws **[J]** into threaded holes starting from the outlet box side.
- Attach mounting strap to outlet box **[F]** using the strap mounting screws **[E]**. Mounting strap can be adjusted to suit position of fixture.
- Grounding instructions: (See Illus. a or b).
  - On fixtures where mounting strap is provided with a hole and two raised dimples, wrap ground wire from outlet box around green ground screw, and thread into hole.
  - On fixtures where a cupped washer is provided, attach ground wire from outlet box under cupped washer and green ground screw, and thread into mounting strap.

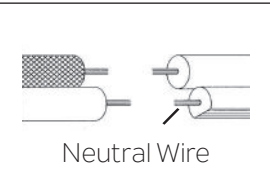
If fixture is provided with ground wire, connect fixture ground wire to outlet box ground wire with wire connector after following the above steps. Never connect ground wire to black or white power supply wires.



- Make wire connections. Reference chart below for correct connections and wire accordingly.

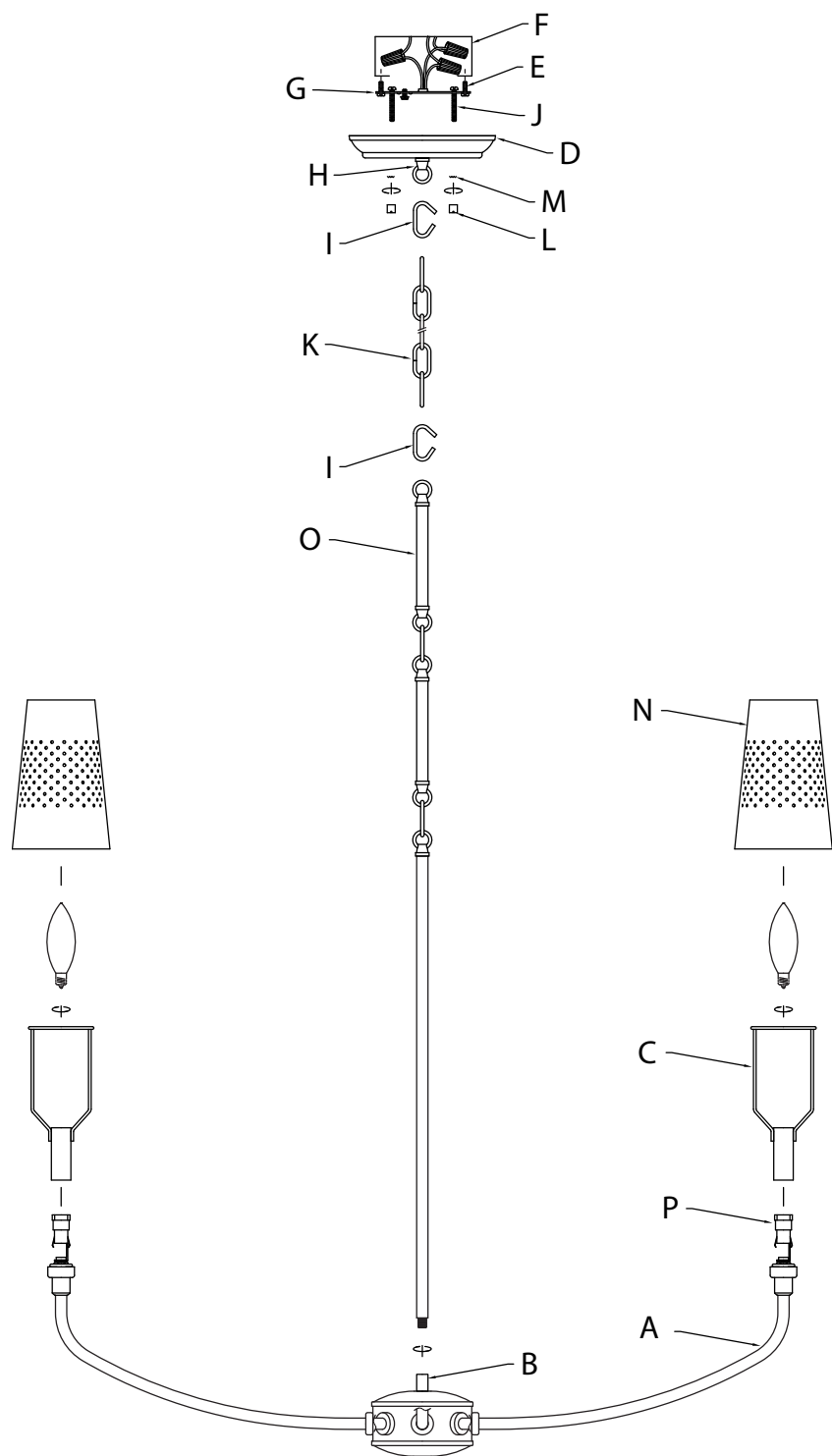
Connect Black or Red Supply Wire to:	Connect White Supply Wire to:
Black	White
*Parallel cord (round & smooth)	*Parallel cord (square & ridged)
Clear, Brown, Gold or Black without Tracer	Clear, Brown, Gold or Black with Tracer
Insulated wire (other than green) with copper conductor	Insulated wire (other than green) with silver conductor

\*Note: When parallel wire (SPT 1 & SPT 2) are used. The neutral wire is square shaped or ridged and the other wire will be round in shape or smooth (See illus.)



- Raise canopy to ceiling, carefully passing mounting screws **[J]** through mounting screw holes in canopy.  
**NOTE:** Make sure wires do not get pinched between mounting plate and canopy or canopy and ceiling.
- Secure canopy using lock washers **[M]** and lock-up knobs **[L]**. Tighten lock-up knobs to secure canopy to ceiling.
- Carefully slip a shade frame **[C]** over a socket **[P]** until seated on socket base. Repeat for remaining shade frames.
- Insert recommended bulbs (not supplied).
- Carefully lower a shade **[N]** over a shade frame until seated on shade frame. Repeat for remaining shades.

## DIAGRAMME D'APPAREILS

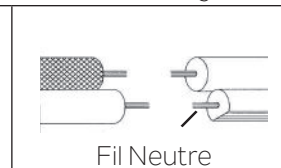


## INSTRUCTIONS D'INSTALLATION

1. Vissez la tige décorative [O] dans le coupleur [B] sur le corps [A].
2. Attachez une extrémité de la chaîne [K] en haut de la boucle de la tige décorative [O] en utilisant un maillon de chaîne ouvert [I]. Attachez l'autre extrémité de la chaîne [K] à la boucle [H] en utilisant l'autre maillon de chaîne ouvert [I].  
**REMARQUE :** Pour fermer le maillon de chaîne ouvert, placer un morceau de tissu (non fourni) sur le maillon ouvert et à l'aide d'une paire de pinces, serrer le maillon et le fermer.
3. Passez les fils du luminaire par des maillons de la chaîne à un intervalle de 7,5 cm maximum. Acheminez les fils du luminaire en les passant par la boucle [H] puis dans le cache [D].
4. Coupez les fils du luminaire à 50 cm MINIMUM du bord supérieur du cache.
5. Localisez les trous taraudés appropriés sur l'étrier de montage [G], qui s'alignent sur la distance de trou dans le cache [D]. Serrez les vis de montage [J] dans les trous taraudés en commençant par la boîte de sortie.
6. Fixez l'étrier de montage sur la boîte de sortie [F] avec les vis de montage de l'étrier [E]. Vous pouvez régler l'étrier de montage en fonction de la position du luminaire.
7. Connecter les fils. Se reporter au tableau ci-dessous pour faire les connexions.

Connecter le fil noir ou rouge de la boîte	Connecter le fil blanc de la boîte
A Noir	A Blanc
*Au cordon parallèle (rond et lisse)	*Au cordon parallèle (à angles droits et strié)
Au transparent, doré, marron, ou noir sans fil distinctif	Au transparent, doré, marron, ou noir avec un til distinctif
Fil isolé (sauf fil vert) avec conducteur en cuivre	Fil isolé (sauf fil vert) avec conducteur en argent

\*Remarque: Avec emploi d'un fil parallèle (SPT 1 et SPT 2). Le fil neutre est à angles droits ou strié et l'autre fil doit être rond ou lisse (Voir le schéma).



8. Soulevez le cache en direction du plafond en passant soigneusement les vis de montage [J] par les trous des vis de montage dans le cache.  
**REMARQUE :** S'assurer que les fils ne se coincent pas entre la plaque de montage et le cache ou le cache et le plafond.
9. Fixez le cache au plafond à l'aide des rondelles de blocage [M] et des boutons de verrouillage [L]. Serrez les boutons de verrouillage pour fixer le luminaire au plafond.
10. Glissez délicatement un cadre du cache [C] sur une douille [P] jusqu'à ce qu'il repose sur la base de la douille. Répétez pour les autres cadres.
11. Installez les ampoules recommandées (non fournies).
12. Abaissez soigneusement un cache [N] sur un cadre de cache jusqu'à ce qu'il repose sur le cadre du cache. Répétez pour les autres caches.

## LISTE DES PIÈCES

[A] Corps	[G] Étriers de Montage	[M] Rondelle de Blocage
[B] Coupleur	[H] Boucle	[N] Cache
[C] Cadre du Cache	[I] Maillon de Chaîne Ouvert	[O] Tige Décorative
[D] Cache	[J] Vis de Montage	[P] Douille
[E] Vis de Montage de L'étrier	[K] Chaîne	
[F] Boîte de Sortie (non fournie)	[L] Bouton de Verrouillage	

## PRÉCAUTIONS

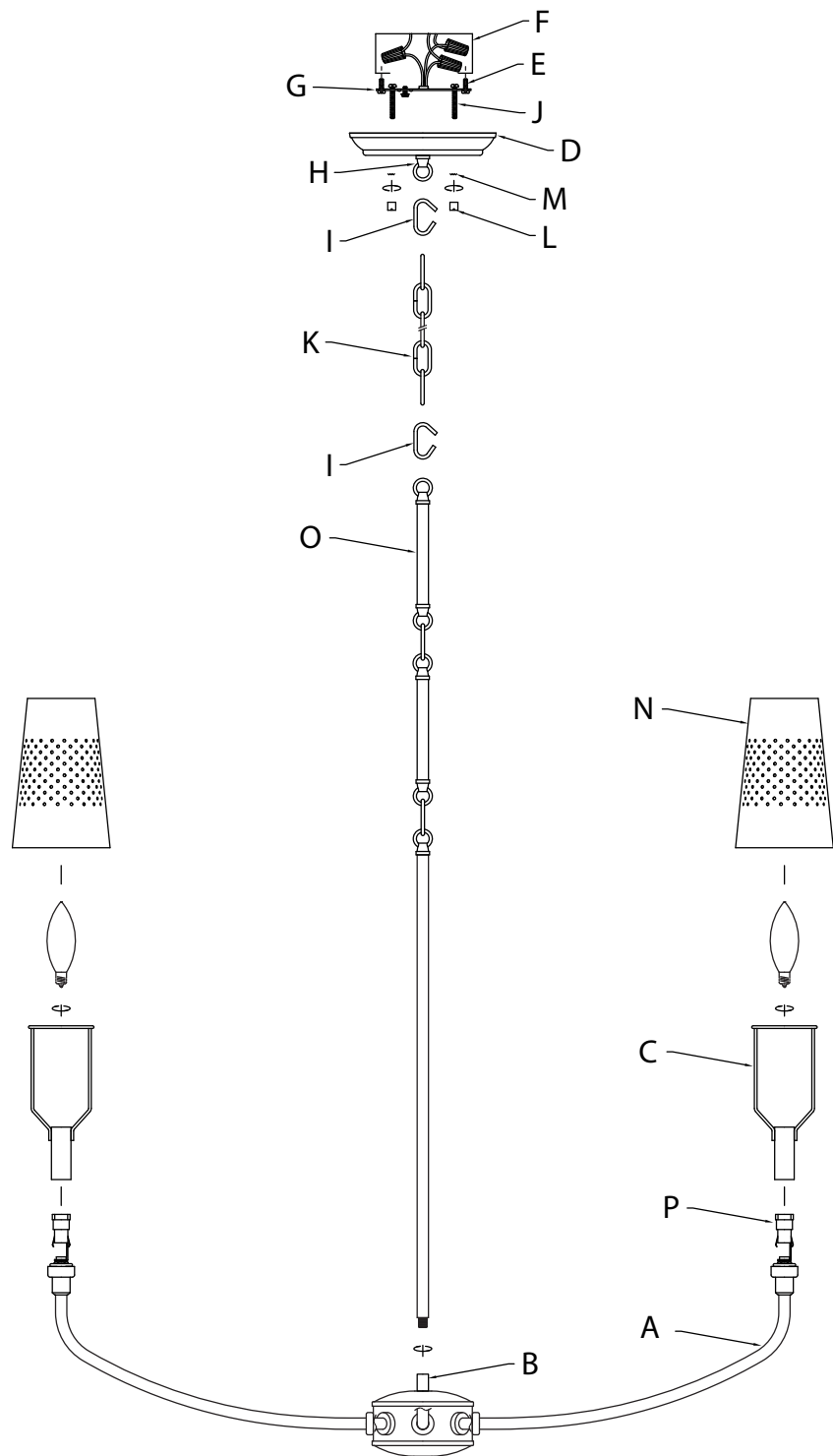
**ATTENTION – RISQUE DE DÉCHARGES ÉLECTRIQUES:**  
Couper le courant au niveau du panneau du disjoncteur du circuit principal ou de la boîte à fusibles principale avant de procéder à l'installation.

**ATTENTION:**  
1. Ce luminaire doit être installé conformément aux codes d'électricité nationaux (NEC) et satisfaire toutes les spécifications des codes locaux. Si vous ne connaissez pas les exigences de ces codes, il est recommandé de confier l'installation à un électricien certifié. Ne pas se conformer à ces codes et directives pourrait provoquer des blessures sérieuses et/ou des dommages matériels et rendre la garantie non valide.

**NETTOYAGE :**

- Soyez toujours certain que l'alimentation électrique du luminaire est fermée avant le nettoyage.
- N'utilisez qu'un chiffon doux humide. Les produits de nettoyage acides/abrasifs peuvent endommager le fini.

DIAGRAMA DE ACCESORIOS



LISTA DE PARTES

- |   |                                      |   |
|---|--------------------------------------|---|
| <b>[A]</b> Conjunto del Cuerpo                  | <b>[G]</b> Abrazadera de Montaje     | <b>[M]</b> Arandela de Seguridad          |
| <b>[B]</b> Acoplador                            | <b>[H]</b> Aro                       | <b>[N]</b> Pantalla                       |
| <b>[C]</b> Marco de la Pantalla                 | <b>[I]</b> Eslabón de Cadena Abierto | <b>[O]</b> Conjunto de Vástago Decorativo |
| <b>[D]</b> Cubierta                             | <b>[J]</b> Tornillo de Montaje       | <b>[P]</b> Portalámparas                  |
| <b>[E]</b> Tornillo de Montaje de la Abrazadera | <b>[K]</b> Cadena                    |   |
| <b>[F]</b> Caja de Salida (no suministrada)     | <b>[L]</b> Perilla de Sujeción       |   |

PRECAUCIONES

**PRECAUCIÓN – RIESGO DE DESCARGA ELÉCTRICA:**  
Desconecte la electricidad en el panel principal del interruptor automático o caja principal de fusibles antes de comenzar y durante la instalación.

ADVERTENCIA:

- Este accesorio está destinado a la instalación de acuerdo con el National Electrical Code (NEC) y todas las especificaciones del código local. Si no está familiarizado con los requisitos del código, la instalación se recomienda un electricista certificado. No cumplir con estos códigos e instrucciones puede resultar en lesiones graves y/ o en daños a la propiedad y anulará la garantía.

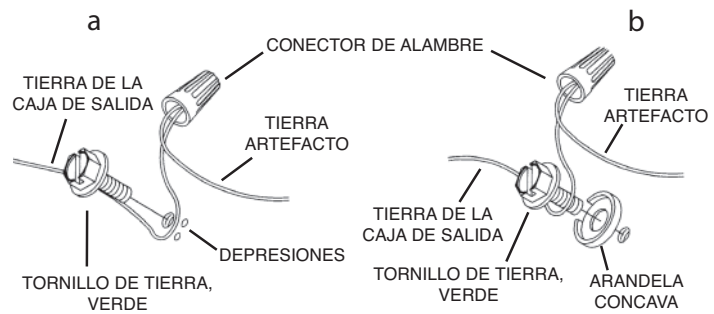
LIMPIEZA:

- Asegúrese siempre de que la corriente eléctrica esté apagada antes de limpiar.
- Debe usarse solamente un paño húmedo y suave. Productos de limpieza abrasivos pueden dañar el acabado.

INSTRUCCIONES DE INSTALACIÓN

- Enrosque el conjunto del vástago decorativo **[O]** en el acoplador **[B]** del conjunto del cuerpo **[A]**.
- Fije un extremo de la cadena **[K]** en la parte superior del aro del conjunto del vástago decorativo **[O]** utilizando un eslabón de cadena abierto **[I]**. Fije el otro extremo de la cadena **[K]** al aro **[H]** utilizando el otro eslabón de cadena abierto **[I]**.  
**NOTA:** Para cerrar un eslabón abierto de cadena, coloque un trozo de tela (no suministrado) sobre el eslabón abierto y utilice unas pinzas para apretar suavemente el eslabón y cerrarlo.
- Entrelace los cables del artefacto a través de los eslabones de la cadena con una separación no mayor de 3 pulgadas. Pase los cables del artefacto a través del aro **[H]** y hacia la cubierta **[D]**.
- Corte los cables del artefacto a un MÍNIMO de 20 pulgadas del borde superior de la cubierta.
- Encuentre los orificios roscados apropiados en la abrazadera de montaje **[G]** que se alinean con la distancia de los orificios en la cubierta **[D]**. Enrosque los tornillos de montaje **[J]** en los orificios roscados empezando por el lado de la caja de salida.
- Fije la abrazadera de montaje a la caja de salida **[F]** utilizando los tornillos de montaje de la abrazadera **[E]**. La abrazadera de montaje puede ajustarse a la posición del artefacto.
- Instrucciones de conexión a tierra solamente para los Estados Unidos. (Vea la ilustración a o b).
  - En las lámparas que tienen la placa de montaje con un agujero y dos hoyuelos realzados, enrollar el alambre a tierra de la caja de salida alrededor del tornillo verde y pasarlo por el agujero.
  - En las lámparas con una arandela acopada, fijar el alambre a tierra de la caja de salida del aro de la arandela acuada y tornillo verde, y pasar por la placa de montaje.

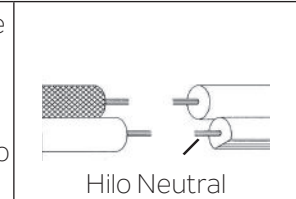
Si la lámpara viene con alambre a tierra, conectar el alambre a tierra de la lámpara al alambre a tierra de la caja de salida con un conector de alambres después de seguir los pasos anteriores. Nunca conectar el alambre a tierra a los alambres eléctricos negro o blanco.



- Haga las conexiones de los alambres. La tabla de referencia de abajo indica las conexiones correctas y los alambres correspondientes.

Conectar el alambre de suministro negro o rojo al	Conectar el alambre de suministro blanco al
Negro	Blanco
*Cordon paralelo (redondo y liso)	*Cordon paralelo (cuadrado y estriado)
Claro, marrón, amarillo o negro sin hebra identificadora	Claro, marrón, amarillo o negro con hebra identificadora
Alambre aislado (diferente del verde) con conductor de cobre	Alambre aislado (diferente del verde) con conductor de plata

\*Nota: Cuando se utiliza alambre paralelo (SPT 1 y SPT 2). El alambre neutro es de forma cuadrada o estriada y el otro alambre será de forma redonda o lisa. (Vea la ilustración).



- Suba la cubierta al techo, pasando con cuidado los tornillos de montaje **[J]** a través de los orificios de los tornillos de montaje en la cubierta.  
**NOTA:** Asegúrese de que los cables no queden apretados entre la placa de montaje y la cubierta o la cubierta y el techo.
- Asegure la cubierta con las arandelas de seguridad **[M]** y las perillas de sujeción **[L]**. Apriete las perillas de sujeción para asegurar la cubierta al techo.
- Deslice con cuidado un marco de pantalla **[C]** sobre un portalámparas **[P]** hasta que quede asentado en la base del portalámparas. Repita la operación con el resto de los marcos de pantalla.
- Inserte los focos recomendados (no suministrados).
- Baje con cuidado una pantalla **[N]** sobre un marco de pantalla hasta que quede asentada en el marco de la pantalla. Repita la operación con las demás pantallas.