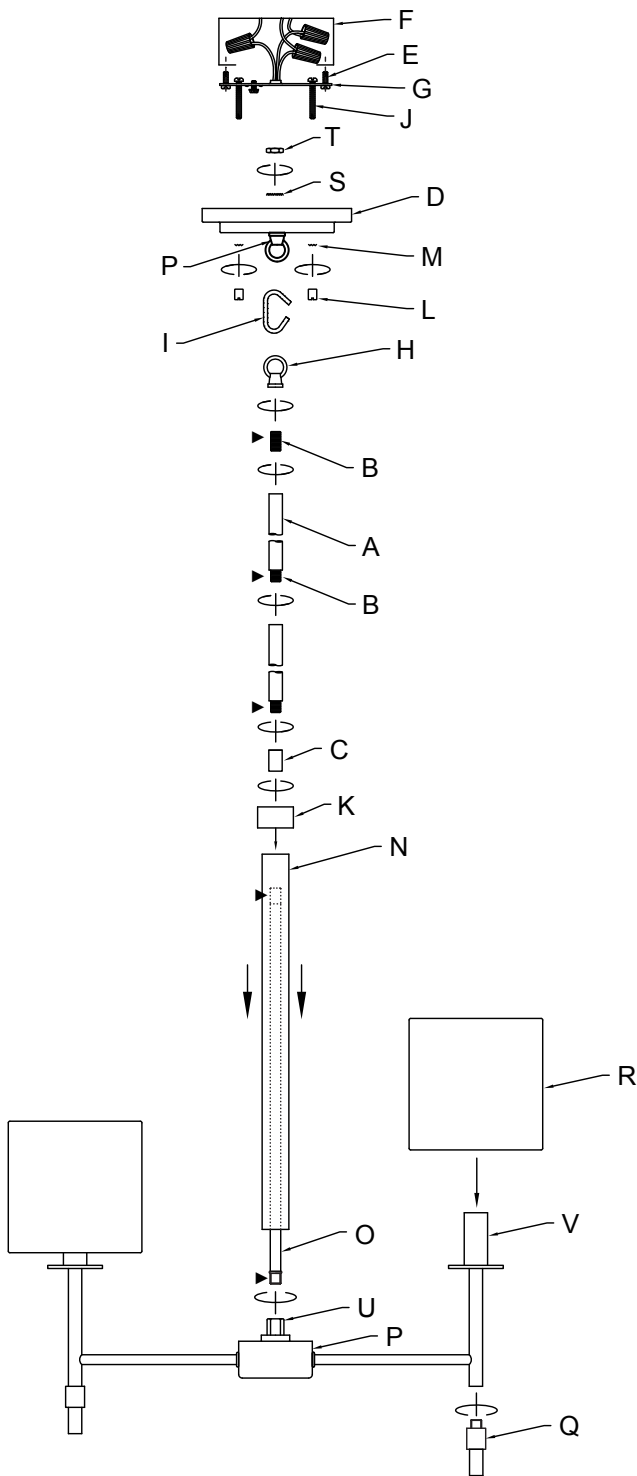


FIXTURE DIAGRAM



PARTS LIST

- | | | |
|--|----------------------------------|---|
| [A] Stems (2-6", 2-12") | [G] Mounting Strap | [P] Loop (Second Loop, Attached to Canopy) |
| [B] Short Threaded Tubes (Qty. 8) | [H] Loop (First Loop) | [Q] Decorative Ends |
| [C] Coupler | [I] Open Chain Link | [R] Shade |
| [D] Canopy | [J] Mounting Screw | [S] Lock Washer |
| [E] Strap Mounting Screw | [K] End Tube Cap | [T] Hex Nut |
| [F] Outlet Box (Not Supplied) | [L] Lock-up Knob (Qty. 2) | [U] Hex Coupler |
| | [M] Lock Washer (Qty. 2) | [V] Socket |
| | [N] Decorative Tube | |
| | [O] Long Threaded Rod | |

CAUTIONS

CAUTION – RISK OF SHOCK: Disconnect Power at the main circuit breaker panel or main fusebox before starting and during the installation.

WARNING:
1. This fixture is intended for installation in accordance with the National Electrical Code (NEC) and all local code specifications. If you are not familiar with code requirements, installation by a certified electrician is recommended. Failure to adhere to these codes and instructions may result in serious injury and/or property damage and will void the warranty.

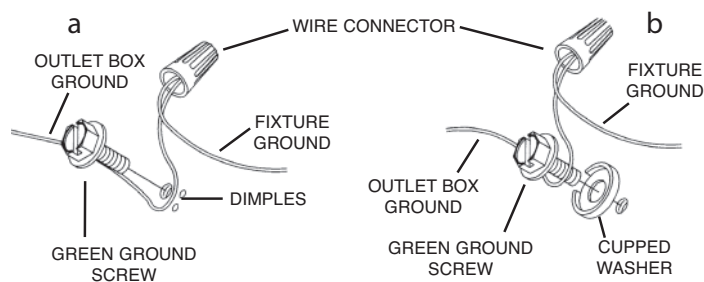
CLEANING:
• Always be certain that electric current is turned off before cleaning.
• Only a soft damp cloth should be used. Harsh cleaning products may damage the finish.

INSTALLATION INSTRUCTIONS

RIGID STEM MOUNT INSTRUCTIONS:

- Remove loop [P] from canopy [D] by unscrewing hex nut [T] and removing lock washer [S]. Set aside hex nut and lock washer for use later in the assembly.
- Thread decorative ends [Q] into couplings on the bottom of the fixture arms as shown. Tighten to secure.
- Thread long threaded rod [O] into hex coupler [U] as shown.
NOTE: Thread locking compound must be applied to all stem threads as noted with symbol (▶) to prevent accidental rotation of fixture during cleaning, re-lamping, etc.
- Carefully slip decorative tube [N] over installed long threaded rod.
- Place end tube cap [K] on top of installed decorative tube.
- Pass fixture wires through coupler [C] and thread coupler onto threads protruding from top of end tube cap, applying thread locker where noted with symbol (▶). Tighten to secure assembly.
- Pass fixture wires from coupler through desired number of stems [A] and short threaded tubes [B]. Screw stems together using short threaded tubes, applying thread locker where noted with symbol (▶).
- Screw first stem into coupler [C].
- Unscrew short threaded tube [B] from loop [H].
- Pass fixture wires from last stem through short threaded tube [B] and screw short threaded tube into top of last stem.
- Pass fixture wires from stem(s) through center hole in canopy [D]. Carefully lower canopy down towards stem(s) and slip canopy over short threaded tube protruding from top of stem(s).
- Pass fixture wires through lock washer [S] and then through hex nut [T]. Slip lock washer onto short threaded tube protruding from inside canopy, and the screw hex nut onto short threaded tube. Tighten to secure.
- Cut fixture wires a MINIMUM of 20 inches from the top edge of canopy.
- Find the appropriate threaded holes on mounting strap [G] that align with hole distance in canopy [D]. Screw mounting screws [J] into threaded holes starting from the outlet box side.
- Attach mounting strap to outlet box [F] using the strap mounting screws [E]. Mounting strap can be adjusted to suit position of fixture.
- Grounding instructions: (See Illus. a or b).
 - On fixtures where mounting strap is provided with a hole and two raised dimples, wrap ground wire from outlet box around green ground screw, and thread into hole.
 - On fixtures where a cupped washer is provided, attach ground wire from outlet box under cupped washer and green ground screw, and thread into mounting strap.

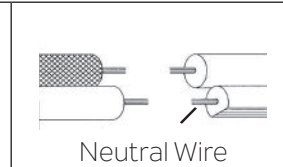
If fixture is provided with ground wire, connect fixture ground wire to outlet box ground wire with wire connector after following the above steps. Never connect ground wire to black or white power supply wires.



- Make wire connections. Reference chart below for correct connections and wire accordingly.

| Connect Black or Red Supply Wire to: | Connect White Supply Wire to: |
|---|---|
| Black | White |
| *Parallel cord (round & smooth) | *Parallel cord (square & ridged) |
| Clear, Brown, Gold or Black without Tracer | Clear, Brown, Gold or Black with Tracer |
| Insulated wire (other than green) with copper conductor | Insulated wire (other than green) with silver conductor |

*Note: When parallel wire (SPT 1 & SPT 2) are used. The neutral wire is square shaped or ridged and the other wire will be round in shape or smooth (See illus.)

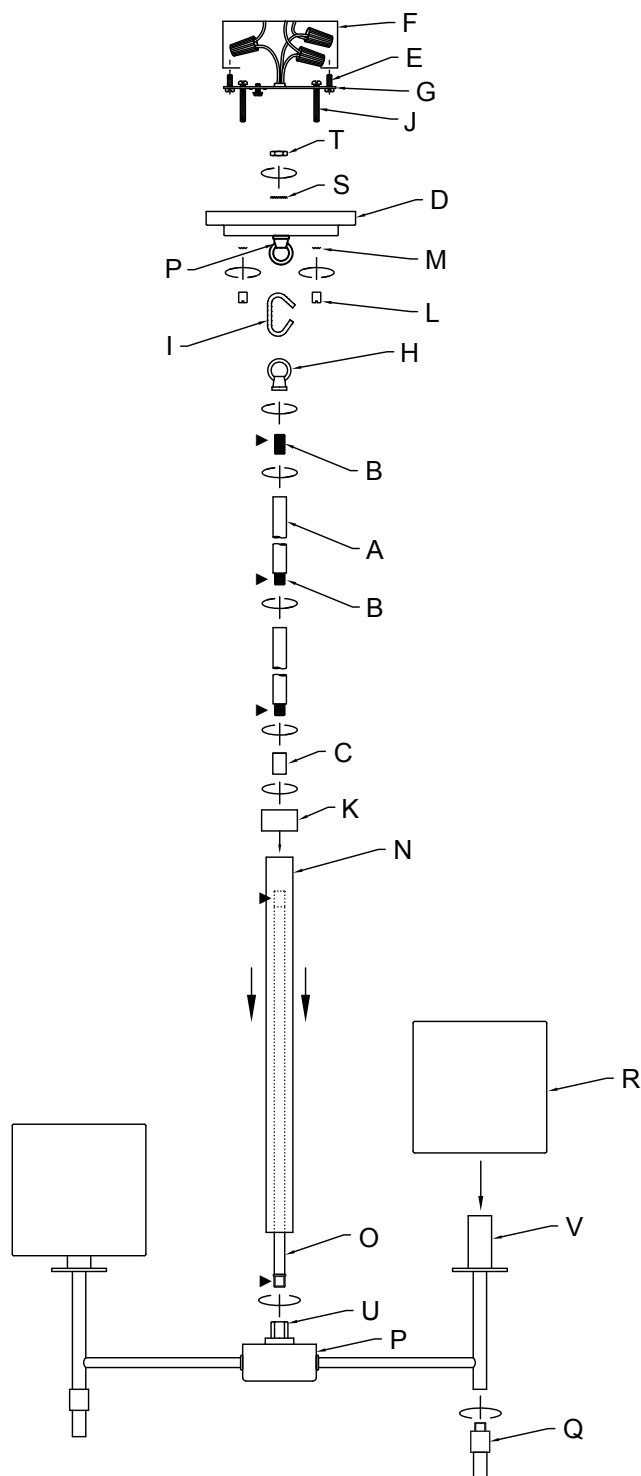


- Raise fixture to ceiling, carefully passing mounting screws through mounting screw holes in canopy.
NOTE: Make sure wires do not get pinched between mounting strap and canopy or canopy and ceiling.
- While holding canopy in place, slip lock washers [M] over threads protruding through holes in canopy (2 places) and then screw lock-up knobs [L] onto threads protruding through holes in canopy (2 places) to secure fixture to ceiling. Tighten to secure.
- Carefully slip shades [R] over sockets [V] until seated on socket bases.
- Install recommended bulb(s), not supplied.

LOOP/CHAIN LINK MOUNT INSTRUCTIONS:

- Follow steps 2-10 from **RIGID STEM MOUNT INSTRUCTIONS**.
- Pass fixture wires from last stem through first loop [H]. Screw first loop onto short threaded tube attached to last stem, applying thread locker where noted with symbol (▶).
- Insert short threaded tube at end of second loop [P] through center hole in canopy.
NOTE: If second loop is already attached to canopy, skip ahead to step #5.
- Slip lock washer onto short threaded tube protruding from inside canopy and then screw hex nut onto short threaded tube. Tighten to secure.
- Connect loop [H] to loop [P] using open chain link [I]. Close the open chain link by placing a piece of cloth over the open link and using a pair of pliers to gently squeeze the link closed.
- Pass fixture wires through loop [P] and into canopy [D].
- Follow Steps 13-21 from **RIGID STEM MOUNT INSTRUCTIONS**.

DIAGRAMME D'APPAREILS



LISTE DES PIÈCES

| | | |
|--|---|---|
| [A] Tiges (2-6 po, 2-12 po) | [H] Boucle (Première Boucle) | [O] Tige Filetée Longue |
| [B] Tubes Filetés Courts (Qté 8) | [I] Maillon de Chaîne Ouvert | [P] Boucle (Première Boucle, Fixée au Cache) |
| [C] Accouplement | [J] Vis de Montage | [Q] Embouts Décoratifs |
| [D] Cache | [K] Capuchon du Tube à L'embout | [R] Cache |
| [E] Vis de Montage de L'étrier | [L] Bouton de Verrouillage (Qté 2) | [S] Rondelle de Blocage |
| [F] Boîte de Sortie (Non Fournie) | [M] Rondelle de Blocage (Qté 2) | [T] Écrou Hexagonal |
| [G] Étrier de Montage | [N] Tube Décoratif | [U] Accouplement Hexagonal |
| | | [V] Douille |

PRÉCAUTIONS

ATTENTION – RISQUE DE DÉCHARGES ÉLECTRIQUES :
Couper le courant au niveau du panneau du disjoncteur du circuit principal ou de la boîte à fusibles principale avant de procéder à l'installation.

ATTENTION :

1. Ce luminaire doit être installé conformément aux codes d'électricité nationaux (NEC) et satisfaire toutes les spécifications des codes locaux. Si vous ne connaissez pas les exigences de ces codes, il est recommandé de confier l'installation à un électricien certifié. Ne pas se conformer à ces codes et directives pourrait provoquer des blessures sérieuses et/ou des dommages matériels et rendre la garantie non valide.

NETTOYAGE :

- Soyez toujours certain que l'alimentation électrique du luminaire est fermée avant le nettoyage.
- N'utilisez qu'un chiffon doux humide. Les produits de nettoyage acides/abrasifs peuvent endommager le fini.

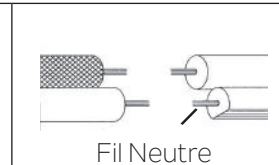
INSTRUCTIONS D'INSTALLATION

INSTRUCTIONS POUR INSTALLATION SUR TIGE RIGIDE :

1. Retirez la boucle **[P]** du cache **[D]** en dévissant l'écrou hexagonal **[T]** et en enlevant la rondelle de blocage **[S]**. Mettez l'écrou hexagonal et la rondelle de blocage que vous utiliserez plus tard, de côté.
2. Vissez les embouts décoratifs **[Q]** dans les accouplements sur les bras du luminaire (voir illustration). Serrez pour fixer.
3. Vissez la tige filetée longue **[O]** dans l'accouplement hexagonal **[U]** (voir illustration).
REMARQUE : Appliquer le frein filet sur tous les filets de la tige indiqués par le symbole (▶) pour empêcher la rotation accidentelle du luminaire pendant le nettoyage, remplacement des ampoules, etc.
4. Glissez le tube décoratif **[N]** sur la tige filetée longue installée.
5. Placez l'embout du tube à l'extrémité **[K]** sur le dessus du tube décoratif installé.
6. Passez les fils du luminaire par l'accouplement **[C]** et vissez l'accouplement sur les filets depuis le dessus du capuchon à l'embout en appliquant un composé pour frein-filet aux emplacements signalés avec un symbole (▶). Resserrer pour fixer le montage.
7. Faites passer les fils du luminaire depuis l'accouplement à travers le nombre souhaité de tiges **[A]** et de tubes filetés courts **[B]**. Vissez les tiges ensemble à l'aide des tubes filetés courts en appliquant du composé pour frein-filet aux emplacements signalés avec un symbole (▶).
8. Vissez la première tige sur l'accouplement **[C]**.
9. Dévissez le tube fileté court **[B]** de la boucle **[H]**.
10. Faites passer les fils du luminaire de la dernière tige par le tube fileté court **[B]** et vissez le tube fileté court en haut de la dernière tige.
11. Passez les fils du luminaire depuis la ou les tiges par le trou au centre du cache **[D]**. Abaissez soigneusement le cache en direction de la ou des tiges et glissez le cache sur le tube court fileté visible du dessus de la ou des tiges.
12. Passez les fils du luminaire par la rondelle de blocage **[S]** puis par l'écrou hexagonal **[T]**. Glissez une rondelle de blocage sur le tube fileté ressortant de l'intérieur du cache et serrez un écrou hexagonal sur le tube fileté. Serrez pour fixer.
13. Coupez les fils du luminaire à 50 cm MINIMUM du bord supérieur du cache.
14. Localisez les trous taraudés appropriés sur l'étrier de montage **[G]**, qui s'alignent sur la distance de trou dans le cache **[D]**. Serrez les vis de montage **[J]** dans les trous taraudés en commençant par la boîte de sortie.
15. Fixez l'étrier de montage sur la boîte de sortie **[F]** avec les vis de montage de l'étrier **[E]**. Vous pouvez régler l'étrier de montage en fonction de la position du luminaire.
16. Connecter les fils. Se reporter au tableau ci-dessous pour faire les connexions.

| Connecter le fil noir ou rouge de la boîte | Connecter le fil blanc de la boîte |
|---|--|
| A Noir | A Blanc |
| *Au cordon parallèle (rond et lisse) | *Au cordon parallèle (à angles droits et strié) |
| Au transparent, doré, marron, ou noir sans fil distinctif | Au transparent, doré, marron, ou noir avec un til distinctif |
| Fil isolé (sauf fil vert) avec conducteur en cuivre | Fil isolé (sauf fil vert) avec conducteur en argent |

*Remarque: Avec emploi d'un fil parallèle (SPT 1 et SPT 2). Le fil neutre est à angles droits ou strié et l'autre fil doit être rond ou lisse (Voir le schéma).

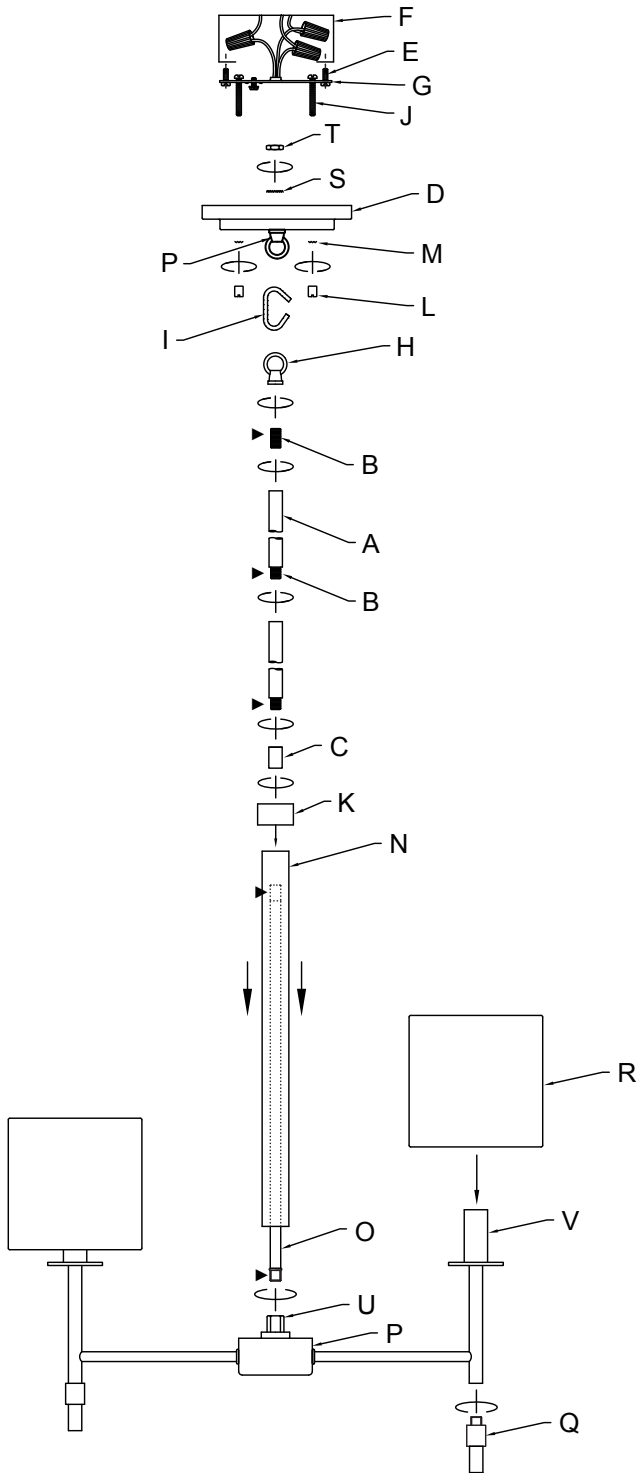


17. Soulevez le luminaire en direction du plafond en passant soigneusement les vis de montage par les trous des vis de montage dans le cache.
REMARQUE : S'assurer que les fils ne se coincent pas entre l'étrier de montage et le cache ou le plafond.
18. Tout en maintenant le cache, glissez les rondelles de blocage **[M]** sur les filets sortant des trous du cache (2 emplacements) et vissez ensuite les boutons de verrouillage **[L]** sur les filets sortant des trous du cache (2 emplacements) pour fixer au plafond. Serrez pour fixer.
19. Glissez soigneusement les caches **[R]** sur les douilles **[V]** jusqu'à ce qu'ils reposent sur les bases de la douille.
20. Installez la ou les ampoules recommandées (non fournies).

INSTRUCTIONS POUR MONTAGE AVEC UNE BOUCLE/UN MAILLON :

1. Procédez selon les étapes de 2 à 10 des **INSTRUCTIONS POUR INSTALLATION SUR TIGE RIGIDES**.
2. Faites passer les fils du luminaire de la dernière tige à travers la première boucle **[H]**. Vissez la première boucle sur le tube fileté court fixé à l'extrémité de la dernière tige, en appliquant du composé pour frein-filet aux emplacements signalés avec un symbole (▶).
3. Placez le tube fileté court à l'embout de la deuxième boucle **[P]** par le trou au centre du cache.
REMARQUE : Si la deuxième boucle est déjà fixée au cache, passer directement à l'étape 5.
4. Glissez une rondelle de blocage sur le tube fileté court ressortant de l'intérieur du cache et serrez un écrou hexagonal sur le tube fileté court. Serrez pour fixer.
5. Connectez la boucle **[H]** à la boucle **[P]** à l'aide du maillon de la chaîne ouvert **[I]**. Fermez le maillon de chaîne ouvert en plaçant un morceau de tissu sur le maillon ouvert et à l'aide d'une paire de pinces pour serrer doucement le maillon et le fermer.
6. Acheminez les fils du luminaire par la boucle **[P]** puis dans le cache **[D]**.
7. Suivez les étapes de 13 à 20 des **INSTRUCTIONS POUR INSTALLATION SUR TIGE RIGIDES**.

DIAGRAMA DE ACCESORIOS



LISTA DE PARTES

- | | | |
|---|--|---|
| [A] Vástagos (2-6", 2-12") | [H] Aro (Primer Aro) | [P] Aro (Segundo Aro, Unido a la Cubierta) |
| [B] Tubos Roscados Cortos (cant. 8) | [I] Eslabón de Cadena Abierto | [Q] Extremos Decorativos |
| [C] Acoplador | [J] Tornillo de Montaje | [R] Pantalla |
| [D] Cubierta | [K] Tapa del Extremo del Tubo | [S] Arandela de Seguridad |
| [E] Tornillo de Montaje de la Abrazadera | [L] Perilla de Sujeción (cant. 2) | [T] Tuerca Hexagonal |
| [F] Caja de Salida (No Suministrada) | [M] Arandela de Seguridad (cant. 2) | [U] Acoplador Hexagonal |
| [G] Abrazadera de Montaje | [N] Tubo Decorativo | [V] Portalámparas |
| | [O] Varilla Roscada Larga | |

PRECAUCIONES

PRECAUCIÓN – RIESGO DE DESCARGA ELÉCTRICA:
Desconecte la electricidad en el panel principal del interruptor automático o caja principal de fusibles antes de comenzar y durante la instalación.

ADVERTENCIA:

- Este accesorio está destinado a la instalación de acuerdo con el National Electrical Code (NEC) y todas las especificaciones del código local. Si no está familiarizado con los requisitos del código, la instalación se recomienda un electricista certificado. No cumplir con estos códigos e instrucciones puede resultar en lesiones graves y/ o en daños a la propiedad y anulará la garantía.

LIMPIEZA:

- Asegúrese siempre de que la corriente eléctrica esté apagada antes de limpiar.
- Debe usarse solamente un paño húmedo y suave. Productos de limpieza abrasivos pueden dañar el acabado.

INSTRUCCIONES DE INSTALACIÓN

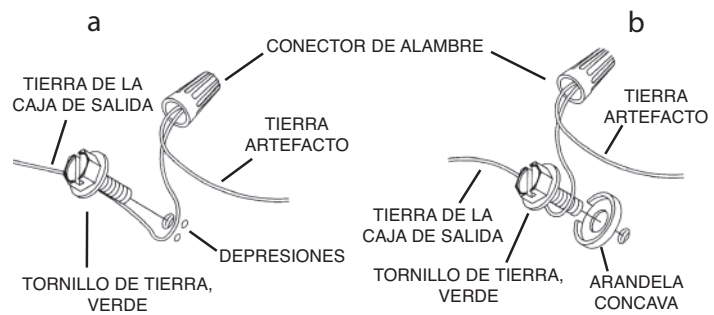
INSTRUCCIONES PARA MONTAJE CON VÁSTAGO RÍGIDO:

- Retire el aro [P] de la cubierta [D] desenroscando la tuerca hexagonal [T] y retirando la arandela de seguridad [S]. Reserve la tuerca hexagonal y la arandela de seguridad para utilizarlas más adelante en el montaje.
- Enrosque los extremos decorativos [Q] en los acoplamientos de la parte inferior de los brazos del artefacto, como se muestra. Apriete para asegurar.
- Enrosque la varilla roscada larga [O] en el acoplador hexagonal [U] como se muestra.
NOTA: Se debe aplicar compuesto de bloqueo de roscas a las roscas de vástago según lo indicado con el símbolo (▶) para evitar la rotación accidental del artefacto durante la limpieza, el reemplazo de los focos, etc.
- Deslice con cuidado el tubo decorativo [N] sobre el vástago roscado largo instalado.

INSTRUCCIONES DE INSTALACIÓN (CONTINUACIÓN)

- Coloque la tapa del extremo del tubo [K] en la parte superior del tubo decorativo instalado.
- Pase los cables del artefacto a través del acoplador [C] y enrósquelo en las roscas que sobresalen de la parte superior de la tapa del tubo, aplicando bloqueador de roscas donde se indica con el símbolo (▶). Apriete para asegurar el montaje.
- Pase los cables del artefacto desde el acoplador a través del número deseado de vástagos [A] y tubos roscados cortos [B]. Enrosque los vástagos con los tubos roscados cortos, aplicando bloqueador de roscas donde se indica con el símbolo (▶).
- Enrosque el primer vástago en el acoplador [C].
- Desenrosque el tubo roscado corto [B] del aro [H].
- Pase los cables del artefacto desde el último vástago a través del tubo roscado corto [B] y enrósque el tubo roscado corto en la parte superior del último vástago.
- Pase los cables del artefacto desde el (los) vástago(s) a través del orificio central de la cubierta [D]. Baje con cuidado la cubierta hacia el (los) vástago(s) y deslice la cubierta sobre el tubo roscado corto que sobresale de la parte superior del (los) vástago(s).
- Pase los cables del artefacto a través de la arandela de seguridad [S] y luego a través de la tuerca hexagonal [T]. Deslice la arandela de seguridad sobre el tubo roscado corto que sobresale del interior de la cubierta y enrósque la tuerca hexagonal en el tubo roscado corto. Apriete para asegurar.
- Corte los cables del artefacto a un MÍNIMO de 20 pulgadas del borde superior de la cubierta.
- Encuentre los orificios roscados apropiados en la abrazadera de montaje [G] que se alinean con la distancia de los orificios en la cubierta [D]. Enrosque los tornillos de montaje [J] en los orificios roscados empezando por el lado de la caja de salida.
- Fije la abrazadera de montaje a la caja de salida [F] utilizando los tornillos de montaje de la abrazadera [E]. La abrazadera de montaje puede ajustarse a la posición del artefacto.
- Instrucciones de conexión a tierra solamente para los Estados Unidos. (Vea la ilustración a o b).
 - En las lámparas que tienen la placa de montaje con un agujero y dos hoyuelos realizados, enrollar el alambre a tierra de la caja de salida alrededor del tornillo verde y pasarlo por el agujero.
 - En las lámparas con una arandela acopada, fijar el alambre a tierra de la caja de salida del ajo de la arandela acopada y tornillo verde, y pasar por la placa de montaje.

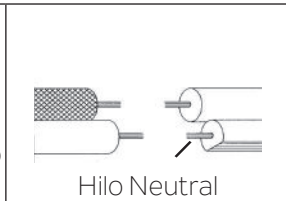
Si la lámpara viene con alambre a tierra, conectar el alambre a tierra de la lámpara al alambre a tierra de la caja de salida con un conector de alambres después de seguir los pasos anteriores. Nunca conectar el alambre a tierra a los alambres eléctricos negro o blanco.



- Haga las conexiones de los alambres. La tabla de referencia de abajo indica las conexiones correctas y los alambres correspondientes.

| Conectar el alambre de suministro negro o rojo al | Conectar el alambre de suministro blanco al |
|--|--|
| Negro | Blanco |
| *Cordon paralelo (redondo y liso) | *Cordon paralelo (cuadrado y estriado) |
| Claro, marrón, amarillo o negro sin hebra identificadora | Claro, marrón, amarillo o negro con hebra identificadora |
| Alambre aislado (diferente del verde) con conductor de cobre | Alambre aislado (diferente del verde) con conductor de plata |

*Nota: Cuando se utiliza alambre paralelo (SPT 1 y SPT 2). El alambre neutro es de forma cuadrada o estriada y el otro alambre será de forma redonda o lisa. (Vea la ilustración).



- Eleve el artefacto al techo, pasando cuidadosamente los tornillos de montaje a través de los orificios de los tornillos de montaje en la cubierta.
NOTA: Asegúrese de que los cables no queden apretados entre la abrazadera de montaje y la cubierta o la cubierta y el techo.
- Mientras sostiene la cubierta en su lugar, deslice las arandelas de seguridad [M] sobre las roscas que sobresalen de los orificios de la cubierta (2 lugares) y luego enrósque las perillas de sujeción [L] en las roscas que sobresalen de los orificios de la cubierta (2 lugares) para asegurar el artefacto al techo. Apriete para asegurar.
- Deslice con cuidado las pantallas [R] sobre los portalámparas [V] hasta que se asienten en las bases de los portalámparas.
- Instale los focos recomendados, no suministrados.

INSTRUCCIONES PARA MONTAJE CON ARO/ ESLABÓN DE CADENA:

- Siga los pasos 2-10 de las INSTRUCCIONES PARA MONTAJE CON VÁSTAGO RÍGIDO.
- Pase los cables del artefacto desde el último vástago a través del primer aro [H]. Enrosque el primer aro en el tubo roscado corto unido al último vástago, aplicando bloqueador de roscas donde se indica con el símbolo (▶).
- Inserte el tubo roscado corto en el extremo del segundo aro [P] a través del orificio central de la cubierta.
NOTA: Si el segundo aro ya está unido a la cubierta, salte al paso #5.
- Deslice la arandela de seguridad en el tubo roscado corto que sobresale del interior de la cubierta y luego enrósque la tuerca hexagonal en el tubo roscado corto. Apriete para asegurar.
- Conecte el aro [H] al aro [P] utilizando el eslabón de cadena abierto [I]. Cierre el eslabón de cadena abierto colocando un paño sobre el mismo y apretándolo suavemente con una pinza.
- Pase los cables del artefacto a través del aro [P] y hacia la cubierta [D].
- Siga los pasos 13-21 de las INSTRUCCIONES PARA EL MONTAJE CON VÁSTAGO RÍGIDO.