

NEED HELP?
Call or Email us first

Our service team is ready to answer your questions...
1-800-265-1833 (English) / 1-800-567-2513 (French)
IN CANADA - ressalescanada@canarm.ca - IN USA - ressalesusa@canarm.ca

Monday – Friday
8 AM - 5 PM EST.



INSTRUCTIONS PERTAINING TO RISK OF INJURY TO PERSONS
READ ALL INSTRUCTIONS

IMPORTANT SAFETY INSTRUCTIONS SAVE THESE INSTRUCTIONS

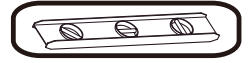
TOOLS AND MATERIALS REQUIRED:



Phillips
Screwdriver



Tape
Measure



Spirit Level



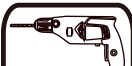
Hammer



Pencil



Wire Cutters



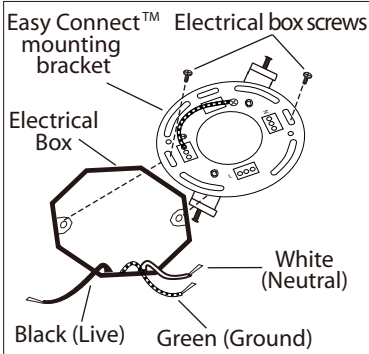
Drill

SAFETY PRECAUTIONS:

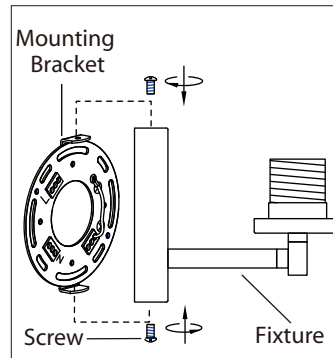
1. TURN OFF ELECTRICAL POWER BEFORE STARTING INSTALLATION OF LIGHT FIXTURE.
2. WIRING SUPPLIES AS REQUIRED BY LOCAL ELECTRICAL CODE.
3. THIS PRODUCT MUST BE INSTALLED IN ACCORDANCE WITH THE APPLICABLE INSTALLATION CODE BY A PERSON FAMILIAR WITH THE CONSTRUCTION AND OPERATION OF THE PRODUCT AND THE HAZARDS INVOLVED.
4. ENSURE THE SCREWS AND WALL PLUGS ARE SUITABLE FOR THE WALL INTENDED TO MOUNT THIS PRODUCT. CONSULT THE QUALIFIED PERSON FOR SAFETY INSTALLATION.
5. TO CLEAN THE FIXTURE, TURN OFF THE POWER, WAIT FOR IT TO COOL, AND WIPE THE FIXTURE WITH A CLEAN, SOFT CLOTH.

NOTE: Product may not look exactly as shown in figures.

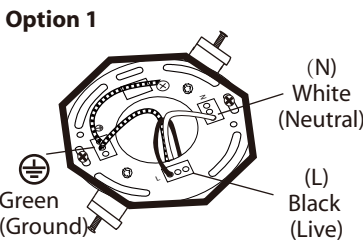
INSTALLATION:



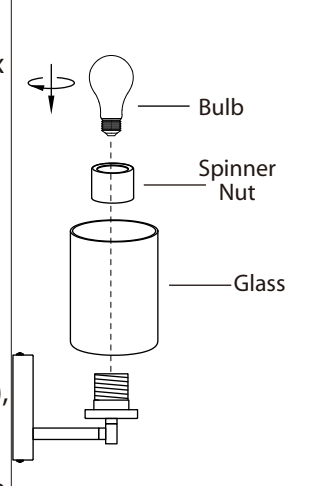
1. Attach Easy Connect™ mounting bracket to electrical box with electrical box screws (not included).



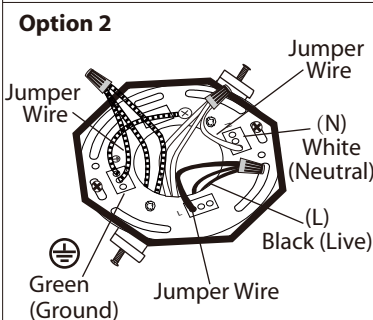
4. Attach fixture to mounting bracket by tightening the 2 screws.



2. **Option 1:** Connect (push) electrical wires from electric box (house wiring) into correct inserts.

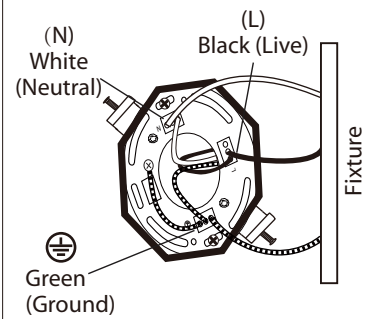


5. Remove spinner nut from socket. Position the glass on lamp and secure with spinner nut.



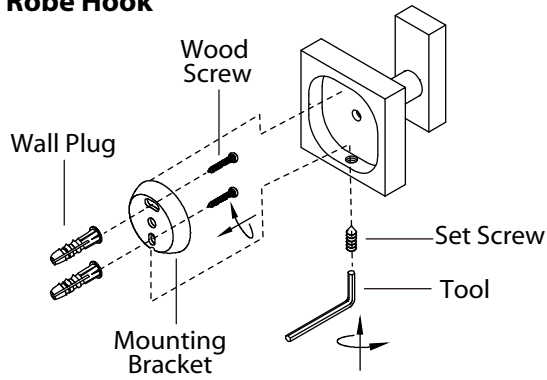
- Option 2:** For multiple green (ground), black (live) and white (neutral) wires joined in the electrical box (house wiring), attach a single "green", "black" and "white" jumper wire before connecting. Strip 7mm from the 6" jumper wires supplied. Then connect (push) wires into the correct inserts.

6. Install proper bulb type and wattage (not included).

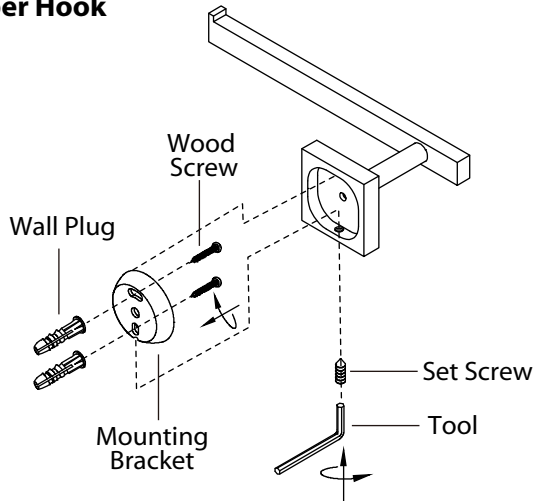


3. Connect (push) electrical wires from fixture into correct inserts.

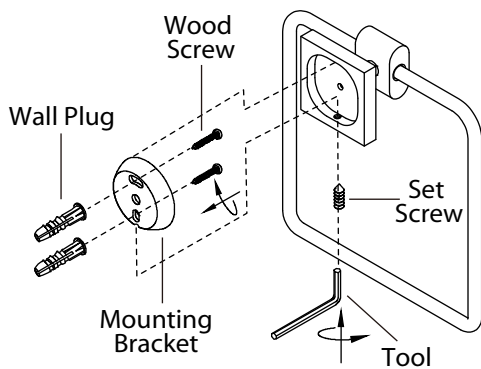
Robe Hook



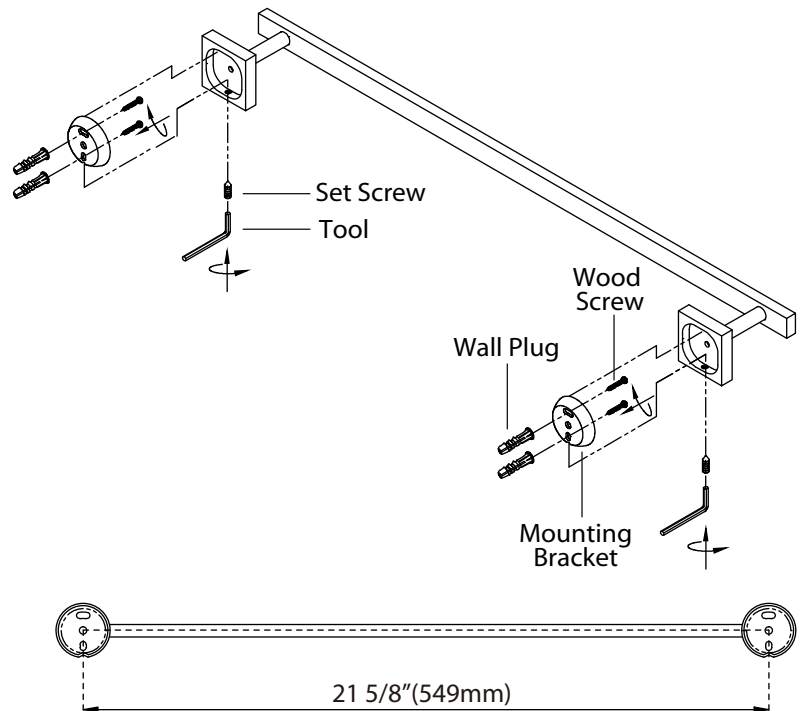
Paper Hook



Towel Ring



24" Towel bar



1. For the 24" towel bar, measure the distance (21 5/8" (549mm)) between the hole centers on the back of the towel bar.
2. Loosen the set screw to remove the mounting bracket before installing.
3. Mark the wall for the pilot hole locations. Drill 7/32 inch pilot holes at location.
4. Install the mounting bracket to the wall with the wood screws and wall plugs.
5. Mount the bath accessory onto the screws fitted to the wall. Secure it by the set screw with the tool supplied.

BESOIN D'AIDE?

Écrivez-nous ou appelez nous d'abord

Notre équipe de service est prêt à répondre à vos questions...

1-800-265-1833 (Anglais) / 1-800-567-2513 (Français)

Au Canada - ressaescanada@canarm.ca - Aux États-Unis - ressaesusa@canarm.ca

Lundi - Vendredi
8 AM - 5 PM E.S.T.

INSTRUCTIONS CONCERNANT LE RISQUE
LES DOMMAGES CORPORELS
LISEZ TOUTES LES INSTRUCTIONS

INSTRUCTIONS DE SÛRETÉ IMPORTANTES GARDEZ CES INSTRUCTIONS



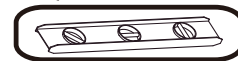
OUTILS ET MATERIAUX REQUIS:



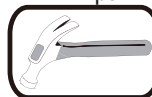
Tournevis
Phillips



Ruban À
Mesurer



Niveau à bulle



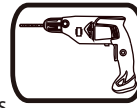
Marteau



Crayon



Coupeur De Fils



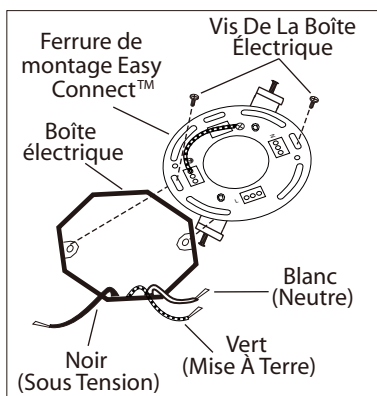
Perceuse

MISE EN GARDE:

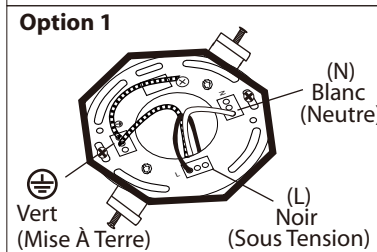
1. FERMER LE COURANT AU DISJONCTEUR AVANT DE DÉBUTER L'INSTALLATION DE LA FIXTURE.
2. FOURNITURES ÉLECTRIQUES TELLES QUE PRESCRITES PAR LES NORMES LOCALES.
3. CE PRODUIT DOIT ÊTRE INSTALLÉ SELON LE CODE D'INSTALLATION PERTINENT, PAR UNE PERSONNE QUI CONNAIT BIEN LE PRODUIT ET SON FONCTIONNEMENT AINSI QUE LES RISQUES INHÉRENTS.
4. ASSUREZ-VOUS QUE LES VIS ET LES ANCRES QUE VOUS UTILISEREZ CONVIENNENT AU TYPE DE MUR SUR LEQUEL L'INSTALLATION DOIT ÊTRE FAITE. CONSULTEZ UNE PERSONNE QUALIFIÉE POUR ASSURER UNE INSTALLATION SÉCURITAIRE ET ADÉQUATE.
5. POUR NETTOYER LE LUMINAIRE, L'ÉTEINDRE, ATTENDRE QU'IL SOIT FROID, PUIS LE NETTOYER AVEC LINGE PROPRE ET DOUX.

N.B.: Le produit peut différer de l'illustration ci-dessous.

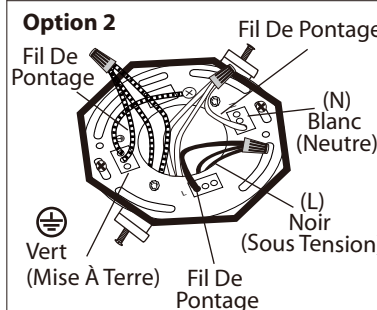
INSTALLATION:



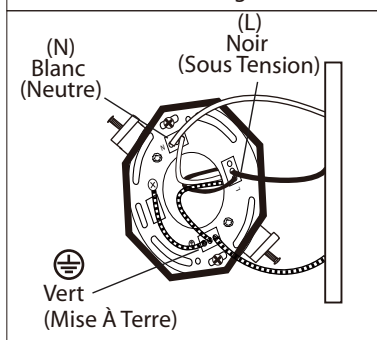
1. Posez la ferrure de montage Easy Connect™ à la boîte électrique à l'aide des vis de la boîte électrique (en sus).



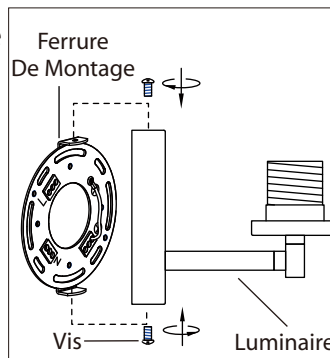
2. **Option 1:** Poussez pour brancher les fils de la boîte électrique (courant de la maison) dans les insertions appropriées.



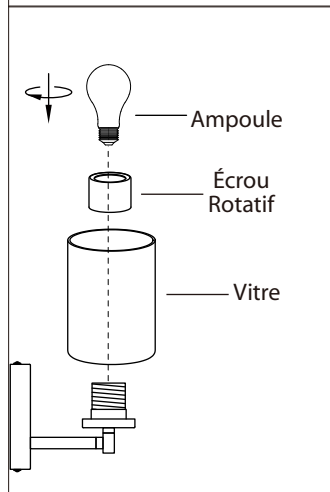
2. **Option 2:** Lorsqu'il y a des multiples de fils dans la boîte électrique, vert (mise à terre), noir (sous tension), blanc (neutre), poser seulement qu'un de chaque fil soit vert, noir et blanc avant pour la connexion. Retirez 7mm de la gaine d'un fil de pontage de 6" inclus. Posez (poussez) les fils dans les insertions appropriées.



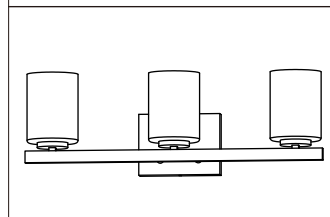
3. Branchez (poussez) les fils électriques du luminaire dans les insertions appropriées.



4. Posez le luminaire a la ferrure de montage en serrant les 2 vis.

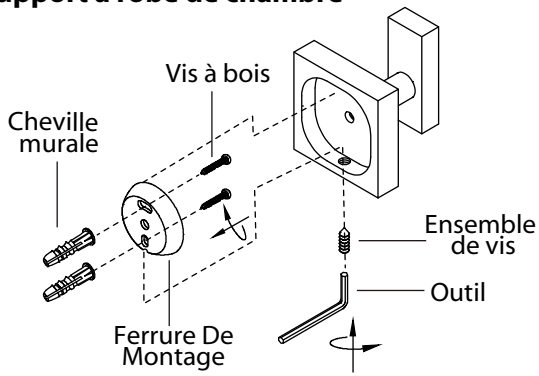


5. Retirez l'écrou fileté de la douille. Posez le globe sur la lampe et serrez en place à l'aide de l'écrou fileté.

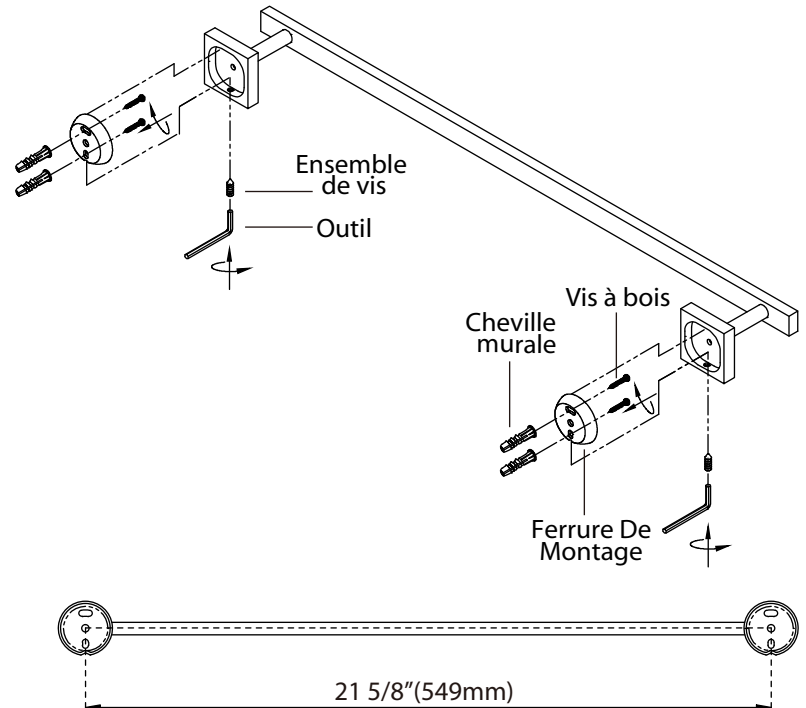


6. Posez l'ampoule de type et de wattage requis (en sus).

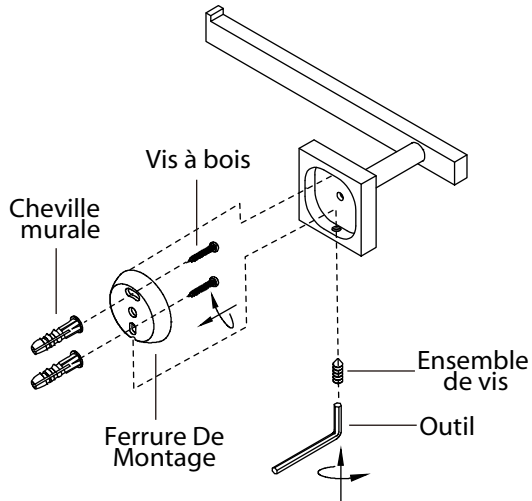
Support à robe de chambre



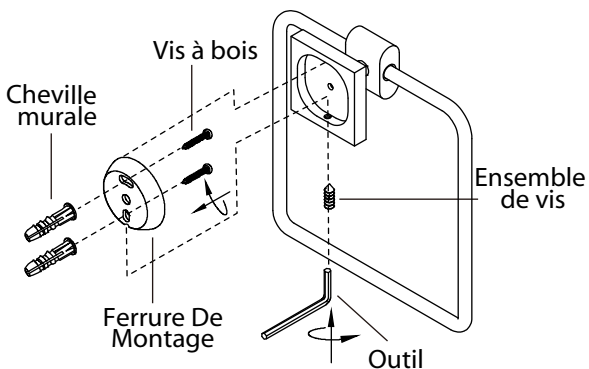
Barre à serviette 24"



Support à papier hygiénique



Anneau à serviette



1. Pour la barre à serviette 24", mesurez la distance (21 5/8" (549mm)) entre les trous du centre à l'endos de la barre.

2. Loussez l'ensemble de vis afin de retirer le support de montage avant l'installation.

3. Marquez le mur pour les emplacements des trous pilotes. Percez les trous pilotes de 7/32 pouces à l'emplacement requis.

4. Installez le support de montage au mur avec les vis de bois et les chevilles murales.

5. Installez l'accessoire de salle de bain sur les vis installées au mur. Sécurisez avec l'ensemble de vis et l'outil fournis.