

NEED HELP?
Call or Email us first

Our service team is ready to answer your questions...
1-800-265-1833 (English) / 1-800-567-2513 (French)
IN CANADA - resalescanada@canarmna.ca - IN USA - resalesusa@canarmna.ca

Monday – Friday
8 AM - 5 PM EST.



INSTRUCTIONS PERTAINING TO RISK OF FIRE OR INJURY TO PERSONS
READ ALL INSTRUCTIONS

IMPORTANT SAFETY INSTRUCTIONS

SAVE THESE INSTRUCTIONS

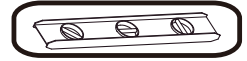
TOOLS AND MATERIALS REQUIRED:



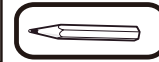
Phillips
Screwdriver



Wire Cutters



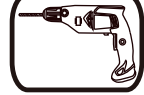
Spirit Level



Pencil



Tape
Measure



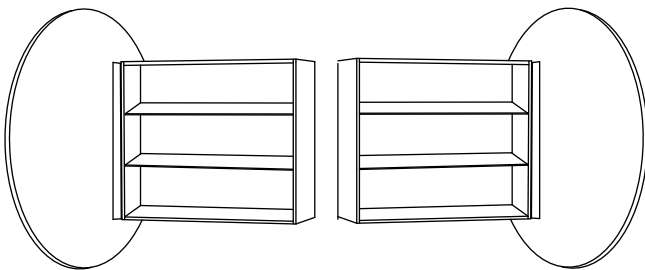
Drill

SAFETY PRECAUTIONS:

1. ENSURE THE SCREWS AND WALL PLUGS ARE SUITABLE FOR THE WALL INTENDED TO MOUNT THIS PRODUCT. CONSULT THE QUALIFIED PERSON FOR SAFETY INSTALLATION.
 2. CLEAN GLASS WITH WATER ONLY.
 3. FOR HOUSEHOLD USE ONLY.
 4. **WARNING** - RISK OF TIP OVER. MAX. 12 LB LOAD.
 5. USE THIS FURNISHING ONLY FOR ITS INTENDED USE AS DESCRIBED IN THESE INSTRUCTIONS. DO NOT USE ATTACHMENTS NOT RECOMMENDED BY THE MANUFACTURER.
 6. FOR LOADING ALWAYS PUT HEAVIER ITEMS AT THE BOTTOM AND NOT NEAR THE TOP IN ORDER TO HELP PREVENT THE POSSIBILITY OF THE FURNISHING TIPPING OVER.
 7. EACH SURFACE INTENDED TO SUPPORT A LOAD SHALL HAVE A CORRESPONDING STATEMENT IN THE USE INSTRUCTIONS SPECIFYING THE MAXIMUM INTENDED LOAD FOR THAT SURFACE IN POUNDS (KILOGRAMS).
 8. REQUIRE AT LEAST 2 PERSONS TO SAFELY INSTALL THIS PRODUCT.
- NOTE:** Product may not look exactly as shown in figures.

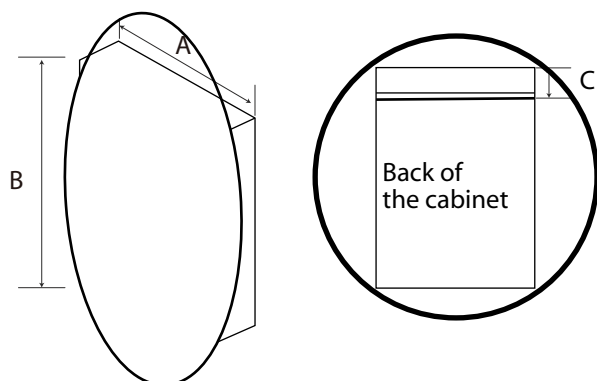
INSTALLATION:

Step 1



Determine whether the cabinet door opens to the left or right.

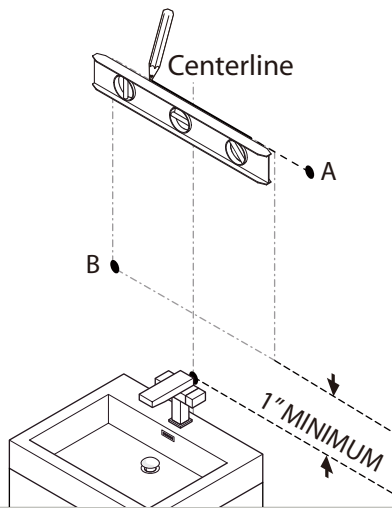
Step 2



Measure cabinet's width and height as shown.

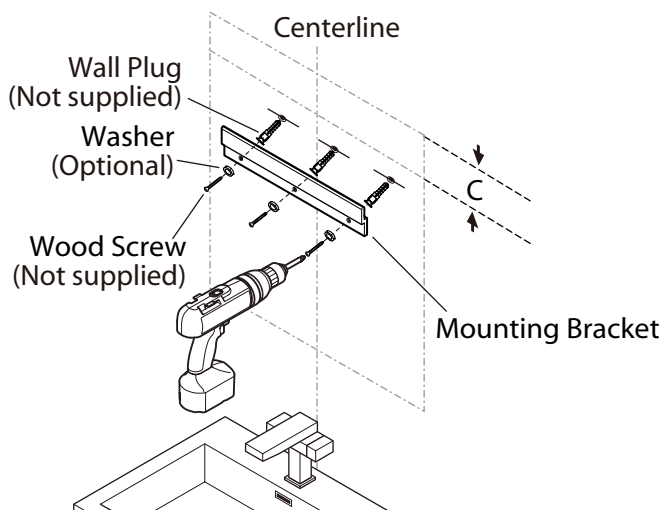
- A - Width
- B - Height
- C - Distance of between the mounting bracket and the top of the cabinet

Step 3



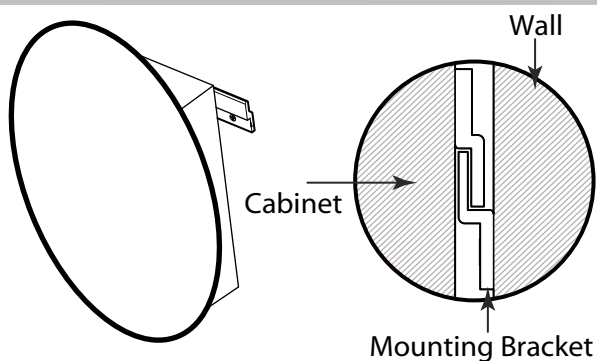
Transfer cabinet's dimensions to the wall as shown with the bottom being a minimum 1" above tap height. (using a level as shown)

Step 4



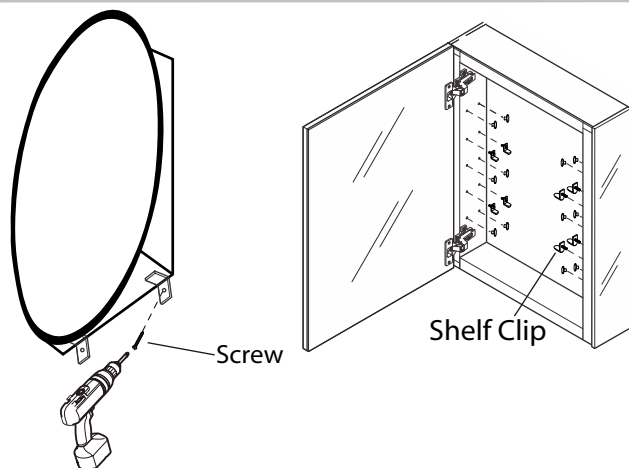
Using a level, draw a line for the distance C down from the top of cabinet line. Place mounting bracket's top edge against line and mark 3-screw locations, drill pilot hole. (use wood screws, washer as optional and/or wall plugs as required). ENSURE THE SCREWS AND WALL PLUGS ARE SUITABLE FOR THE WALL INTENDED TO MOUNT THIS PRODUCT. CONSULT THE QUALIFIED PERSON FOR SAFETY INSTALLATION.

Step 5



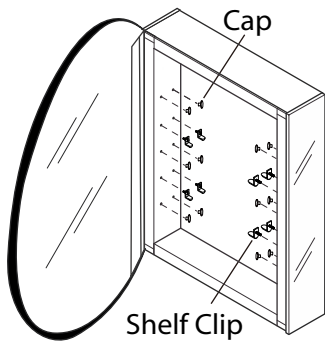
Hang the cabinet on the mounting bracket.

Step 6



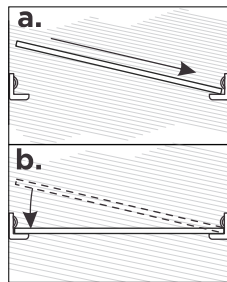
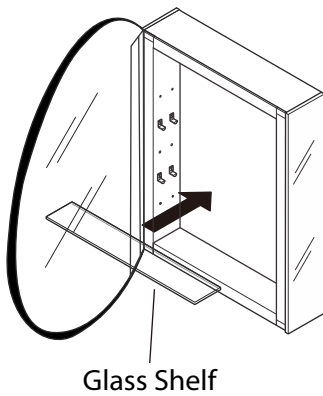
Attach 2 mounting brackets to the wall by screws and/or wall plugs as required. ENSURE THE SCREWS AND WALL PLUGS ARE SUITABLE FOR THE WALL INTENDED TO MOUNT THIS PRODUCT. CONSULT THE QUALIFIED PERSON FOR SAFETY INSTALLATION.

Step 7



Choose the position for your shelves, then insert the shelf clips into holes on the sides of the cabinet. Cover the rest of holes with the caps.

Step 8

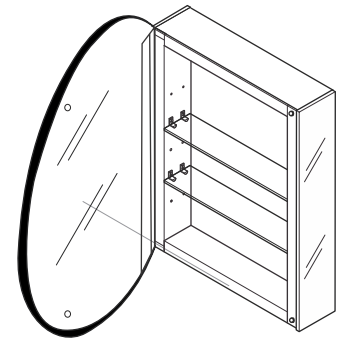
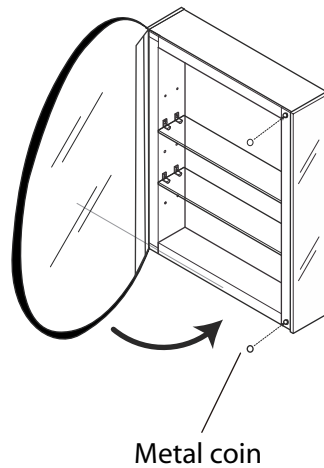
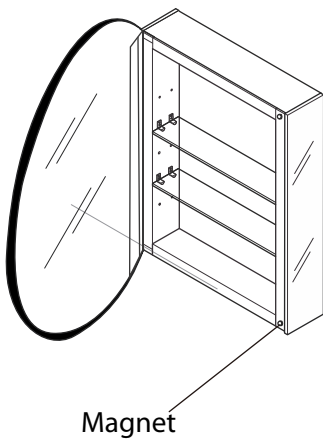


Install the glass shelf to the cabinet.

a. Push a side of the glass shelf into the left or the right pins.

b. Snap the glass shelf into the opposite side.

Step 9



Be mounted on cabinet during production.

Please attach the metal coin to the magnet on the cabinet, and stick the circular double-sided tape on the metal coin, then close the cabinet door.

Open the door, the metal coin will be stuck on the cabinet door.

BESOIN D'AIDE?

Écrivez-nous ou appelez nous d'abord

Notre équipe de service est prêt à répondre à vos questions...

1-800-265-1833 (Anglais) / 1-800-567-2513 (Français)

Au Canada - ressaiescanada@canarmna.ca - Aux États-Unis - ressaiesusa@canarmna.ca

Lundi - Vendredi
8 AM - 5 PM E.S.T.



INSTRUCTIONS CONCERNANT LE RISQUE
D'INCENDIES OU LES DOMMAGES CORPORELS
LISEZ TOUTES LES INSTRUCTIONS

INSTRUCTIONS DE SÛRETÉ IMPORTANTES GARDEZ CES INSTRUCTIONS

OUTILS ET MATERIAUX REQUIS:



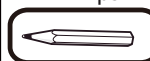
Tournevis A
Phillips



Coupeur
De Fils



Niveau à bulle



Crayon



Ruban À
Mesurer



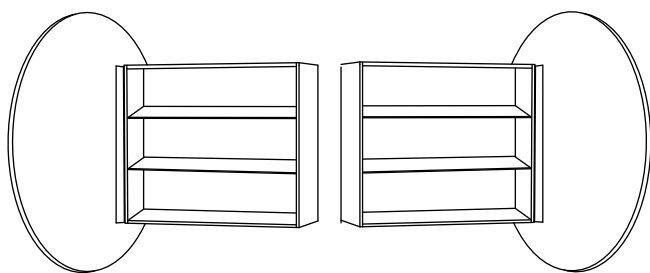
Perceuse

MISE EN GARDE:

1. ASSUREZ-VOUS QUE LES VIS ET LES ANCRES QUE VOUS UTILISEREZ CONVIENNENT AU TYPE DE MUR SUR LEQUEL L'INSTALLATION DOIT ÊTRE FAITE. CONSULTEZ UNE PERSONNE QUALIFIÉE POUR ASSURER UNE INSTALLATION SÉCURITAIRE ET ADÉQUATE.
 2. NETTOYEZ LE VERRE À L'EAU SEULEMENT.
 3. POUR UTILISATION DOMESTIQUE SEULEMENT.
 4. **ATTENTION** - RISQUE DE BASCULEMENT. MAX. 12 LBS DE CHARGEMENT.
 5. UTILISEZ CE MEUBLE SEULEMENT POUR L'UTILISATION PRESCRITE TEL QUE DÉCRITE DANS CES INSTRUCTIONS. NE PAS UTILISER D'ATTACHEMENTS TEL QUE RECOMMANDÉ PAR LE MANUFACTURIER.
 6. TOUJOURS METTRE LES ITEMS LES PLUS LOURDS AU BAS ET NON PRÈS DU DESSUS AFIN D'ÉVITÉ UN BASCULEMENT.
 7. CHAQUE SURFACE CONÇU POUR SUPPORTER UNE CHARGE POSSÈDE UNE NOTE CORRESPONDANTE DANS LES INSTRUCTIONS SPÉCIFIANT LE MAXIMUM DE CHARGE POUR CETTE SURFACE EN LIVRES (KILOGRAMMES).
 8. L'INSTALLATION SÉCURITAIRE DE CE MIROIR EXIGE AU MOINS 2 PERSONNES.
- N.B.: Peut différer de illustration.

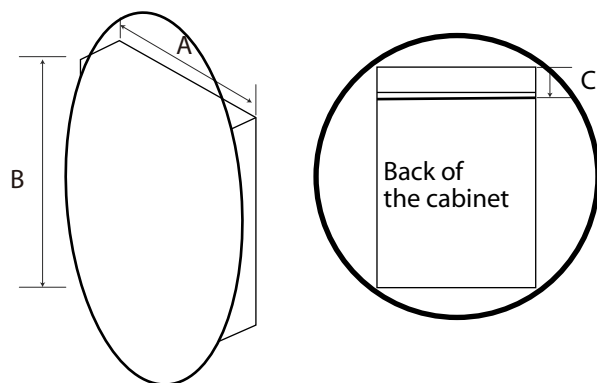
INSTALLATION:

Étape 1



Déterminez si vous désirez que la porte ouvre vers la gauche ou vers la droite.

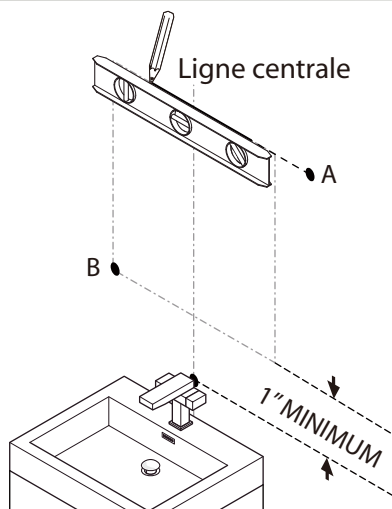
Étape 2



Mesurez la hauteur et profondeur du cabinet tel qu'indiqué.

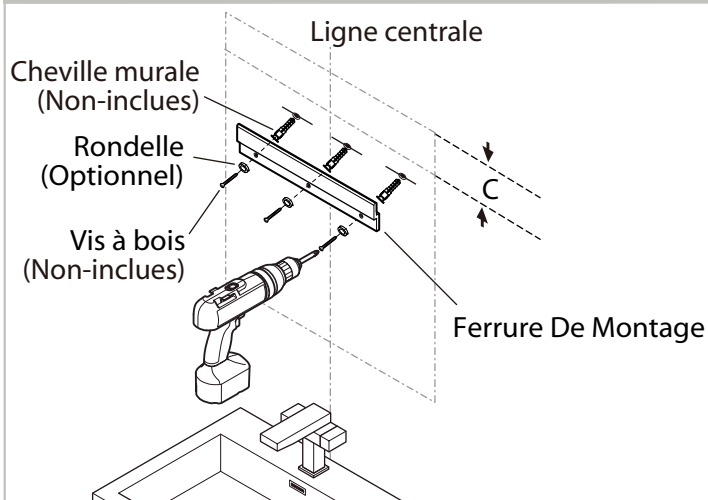
- A - Largeur
- B - Hauteur
- C - Distance entre la braquette de support et le dessus du cabinet

Étape 2



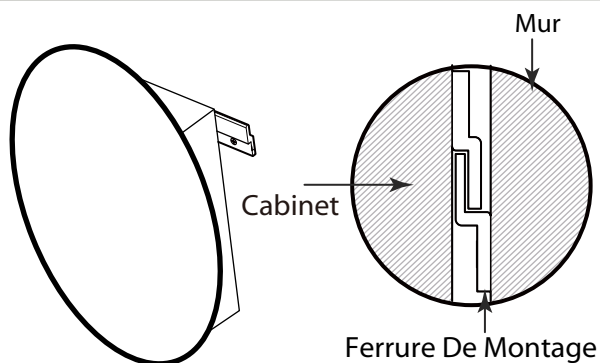
Transférez les dimensions de l'armoire au mur comme indiqué, le bas étant au minimum à 1 po au-dessus de la hauteur du robinet. (en utilisant un niveau comme indiqué).

Étape 3



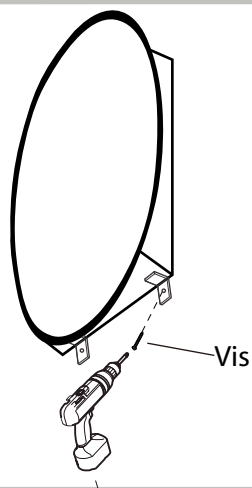
À l'aide d'un niveau, tracez une ligne pour la distance C à partir du dessus du cabinet. Placez le haut du support de montage contre la ligne et marquez les 3 emplacements pour les vis. Percez un trou pilote. (utilisez les vis à bois, rondelles et/ou les chevilles murales tels que requis). ASSUREZ-VOUS QUE LES VIS ET LES ANCRES QUE VOUS UTILISEREZ CONVIENNENT AU TYPE DE MUR SUR LEQUEL L'INSTALLATION DOIT ÊTRE FAITE. CONSULTEZ UNE PERSONNE QUALIFIÉE POUR ASSURER UNE INSTALLATION SÉCURITAIRE ET ADÉQUATE.

Étape 4



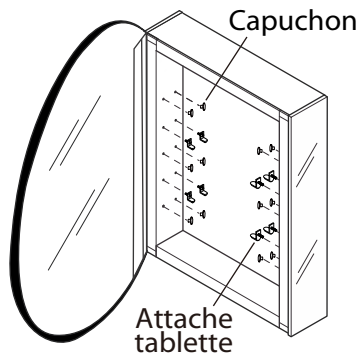
Accrochez le cabinet sur le support de montage.

Étape 6



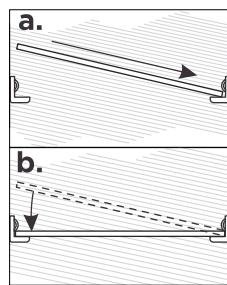
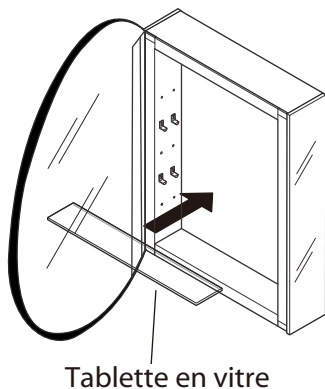
Fixez les 2 supports muraux au mur avec les vis et/ou chevilles murales tels que requis ASSUREZ-VOUS QUE LES VIS ET LES ANCRES QUE VOUS UTILISEREZ CONVIENNENT AU TYPE DE MUR SUR LEQUEL L'INSTALLATION DOIT ÊTRE FAITE. CONSULTEZ UNE PERSONNE QUALIFIÉE POUR ASSURER UNE INSTALLATION SÉCURITAIRE ET ADÉQUATE.

Étape 7



Choisissez la position de vos tablettes, puis insérez les attaches dans les trous sur les côtés du cabinet. Couvrez le reste des trous avec les capuchons.

Étape 8

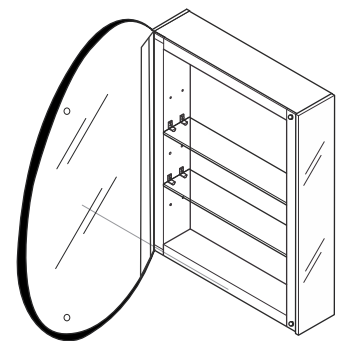
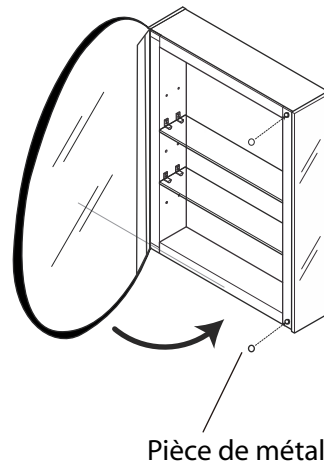
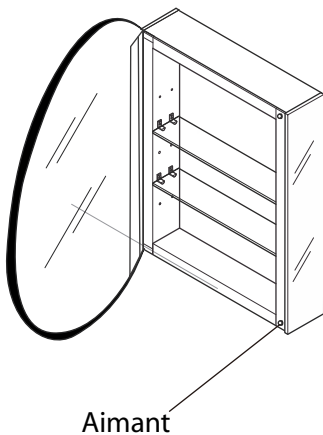


Installez la tablette en verre dans le cabinet.

a. Poussez un côté de la tablette en verre dans les goujons droit ou gauche.

b. Mettre en position la tablette en verre sur le côté opposé.

Étape 9



Installé sur le cabinet lors de la production.

Veillez attaché la pièce de métal à l'aimant sur la cabinet, puis collez le ruban double-coté circulaire sur la pièce de métal, ensuite fermez la porte du cabinet.

Ouvrez la porte, la pièce de métal sera collée sur la porte du cabinet.