

NEED HELP?
Call or Email us first

Our service team is ready to answer your questions...
1-800-265-1833 (English) / 1-800-567-2513 (French)
IN CANADA - ressaescanada@canarmna.ca - IN USA - ressaesusa@canarmna.ca

Monday – Friday
8 AM - 5 PM EST.



INSTRUCTIONS PERTAINING TO RISK OF FIRE OR INJURY TO PERSONS
READ ALL INSTRUCTIONS

**IMPORTANT SAFETY
INSTRUCTIONS**
SAVE THESE INSTRUCTIONS

TOOLS AND MATERIALS REQUIRED:



Phillips
Screwdriver



Wire Cutters



Pliers



Wrench

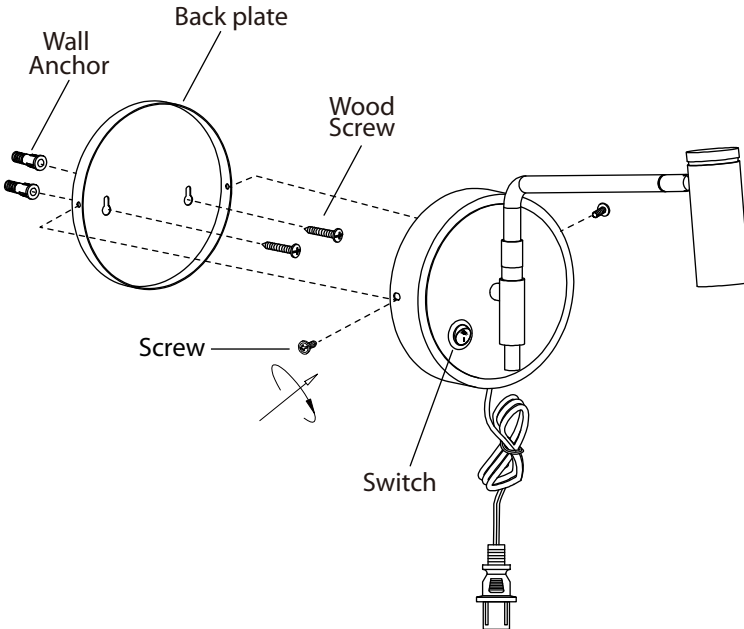
Wiring supplies
as required by
local electrical
code

SAFETY PRECAUTIONS:

- DO NOT PLUG IN LAMP TO POWER BEFORE INSTALLATION IS COMPLETE.**
- CAUTION- THIS PORTABLE LAMP HAS A POLARIZED PLUG (ONE BLADE IS WIDER THAN THE OTHER) AS A SAFETY FEATURE TO REDUCE THE RISK OF ELECTRIC SHOCK. THIS PLUG WILL FIT IN A POLARIZED OUTLET ONLY ONE WAY. IF THE PLUG DOES NOT FIT FULLY IN THE OUTLET, REVERSE THE PLUG. IF IT STILL DOES NOT FIT, CONTACT A QUALIFIED ELECTRICIAN. NEVER USE WITH AN EXTENSION CORD UNLESS PLUG CAN BE FULLY INSERTED. DO NOT ALTER THE PLUG. AC ONLY.**
- TO CLEAN THE FIXTURE, TURN OFF THE POWER, WAIT FOR IT TO COOL, AND WIPE THE FIXTURE WITH A CLEAN, SOFT CLOTH.**

NOTE: Product may not look exactly as shown in figures.

INSTALLATION:



1. Remove the back plate from the fixture by unscrewing the 2 screws.

2. Position the back plate on the wall and determine screw location; insert wood screws (one on each side) into wooden studs or plastic wall anchors and wood screws into drywall. Mount pre-assembled back plate to wall using key slots on back plate. Tighten the wood screws against the back plate.

3. Reattach the fixture to the back plate with the screws.



This LED light is compatible with the dimmers:
LEVITON# 66EV-742-P0W, 742-6672-HLW, 722-6674-PDW MAX 150 W,
Lutron # SCL-153PH-WH MAX 150 W.
The MAX rated wattage of this model is 10 W

BESOIN D'AIDE?
Écrivez-nous ou appelez nous d'abord

Notre équipe de service est prêt à répondre à vos questions...
1-800-265-1833 (Anglais) / 1-800-567-2513 (Français)
Au Canada - ressalesscanada@canarmna.ca - Aux États-Unis - ressalessusa@canarmna.ca

Lundi - Vendredi
8 AM - 5 PM E.S.T.



INSTRUCTIONS CONCERNANT LE RISQUE
D'INCENDIES OU LES DOMMAGES CORPORELS
LISEZ TOUTES LES INSTRUCTIONS

**INSTRUCTIONS DE SÛRETÉ
IMPORTANTES**
GARDEZ CES INSTRUCTIONS

OUTILS ET MATERIAUX REQUIS:



Tournevis
Phillips



Coupeur De Fils



Pincés



Clef

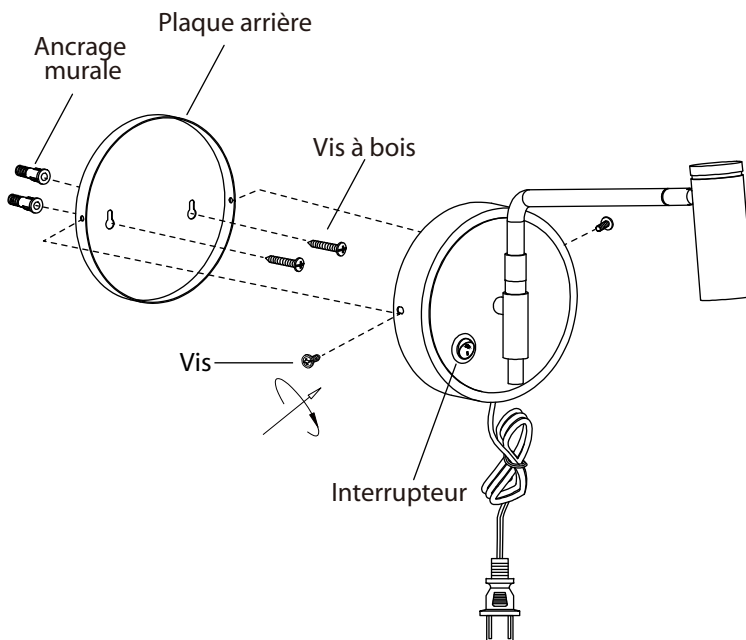
Fournitures
électriques telles
que prescrites
par les normes
locales

MISE EN GARDE:

1. NE BRANCHEZ PAS LA LAMPE DANS LA PRISE AVANT QUE VOUS AYEZ COMPLETEMENT FINI L'INSTALLATION.
2. ATTENTION- CETTE LAMPE PORTATIVE A UNE FICHE POLARISÉE (UNE LAME EST PLUS LARGE QUE L'AUTRE) COMME FONCTION DE SÉCURITÉ AFIN DE RÉDUIRE LE RISQUE DE CHOC ÉLECTRIQUE. CETTE FICHE ENTRERA DANS UNE PRISE DE COURANT POLARISÉE DANS UNE SEULE DIRECTION. SI LA FICHE N'ENTRE PAS COMPLÈTEMENT DANS LA PRISE, INVERSEZ LA FICHE. SI CELA NE FONCTIONNE TOUJOURS PAS, CONTACTEZ UN ÉLECTRICIEN AGRÉÉ. N'UTILISEZ JAMAIS DE RALLONGE À MOINS QUE LA FICHE NE SOIT INSÉRÉE ENTIÈREMENT. NE MODIFIEZ PAS LA FICHE. C.A.SEULEMENT.
3. POUR NETTOYER LE LUMINAIRE, L'ÉTEINDRE, ATTENDRE QU'IL SOIT FROID, PUIS LE NETTOYER AVEC LINGE PROPRE ET DOUX.

N.B.: Le produit peut différer de l'illustration ci-dessous.

INSTALLATION:



1. Retirez la plaque arrière du luminaire en dévissant les 2 vis.

2. Placer le luminaire afin de déterminer l'emplacement des vis; insérer des vis à bois (une de chaque côté) dans les solives de bois ou des ancrés muraux en plastique accompagnés des vis à bois dans le placoplâtre. Installer la plaque arrière préassemblée au mur à l'aide des trous en clé situés au dos de la plaque. Serrer en place à l'aide des vis à bois.

3. Réattachez le luminaire à la plaque arrière avec les 2 vis.



variable

Cette lumière DEL est compatible avec les variateurs :
LEVITON# 66EV-742-P0W, 742-6672-HLW , 722-6674-PDW MAX 150 W,
Lutron # SCL-153PH-WH MAX 150 W.
Le maximum de wattage permis avec ce modèle est de 10 W