

**NEED HELP?**  
 Call or Email us first

Our service team is ready to answer your questions...  
 1-800-265-1833 (English) / 1-800-567-2513 (French)  
 IN CANADA - resalescanada@canarmna.ca - IN USA - resalesusa@canarmna.ca

Monday – Friday  
 8 AM - 5 PM EST.



INSTRUCTIONS PERTAINING TO RISK OF FIRE OR INJURY TO PERSONS  
 READ ALL INSTRUCTIONS

**IMPORTANT SAFETY INSTRUCTIONS**  
**SAVE THESE INSTRUCTIONS**

**TOOLS AND MATERIALS REQUIRED:**



Phillips  
Screwdriver



Wire Cutters



Pliers



Wrench

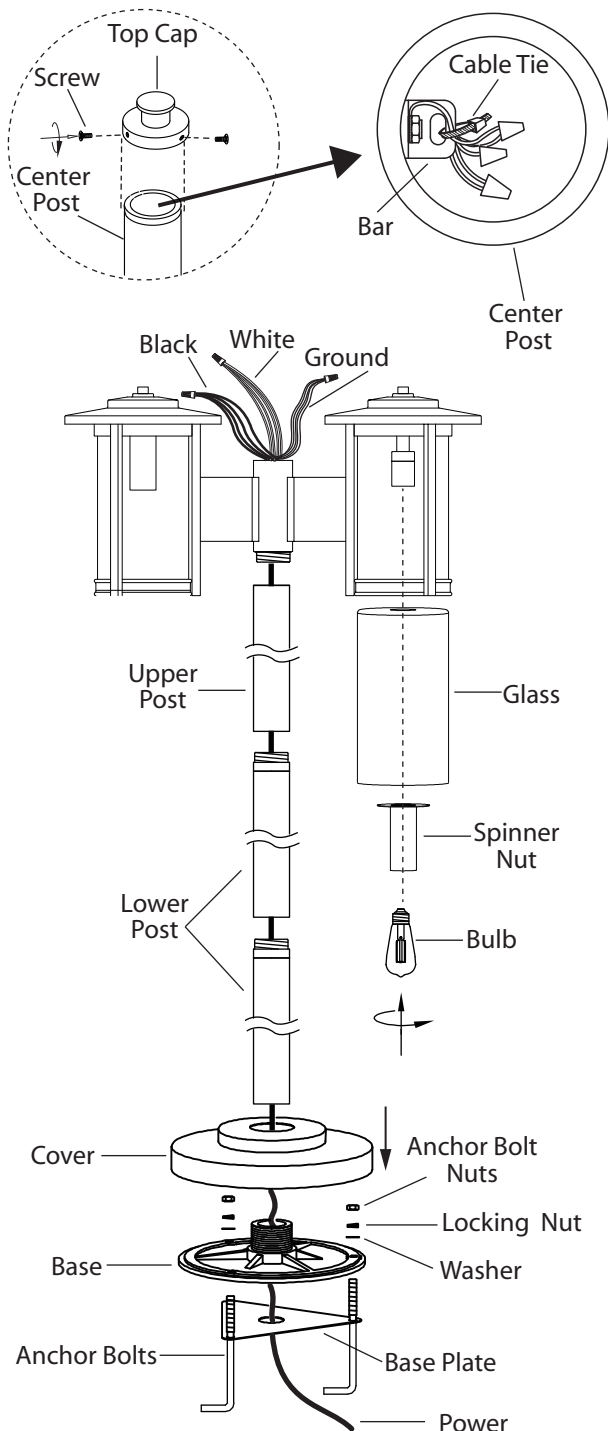
Wiring supplies  
 as required by  
 local electrical  
 code

**SAFETY PRECAUTIONS:**

1. **TURN OFF ELECTRICAL POWER BEFORE STARTING INSTALLATION OF LIGHT FIXTURE.**
2. **THIS PRODUCT MUST BE INSTALLED IN ACCORDANCE WITH THE APPLICABLE INSTALLATION CODE BY A PERSON FAMILIAR WITH THE CONSTRUCTION AND OPERATION OF THE PRODUCT AND THE HAZARDS INVOLVED.**
3. **TO CLEAN THE FIXTURE, TURN OFF THE POWER, WAIT FOR IT TO COOL, AND WIPE THE FIXTURE WITH A CLEAN, SOFT CLOTH.**

**NOTE: Product may not look exactly as shown in figures.**

**INSTALLATION:**



1. Pour cement base for the lamp.
2. Place anchor bolts into the cement with the base plate sitting on top of the cement holding the bolts in proper position. Make sure the anchor bolts are above the cement sufficiently to clear through the base when assembled. Make sure the power supply passes through the center hole of the base plate. (Note: make sure the surface of the cement is level). After the cement is cured, proceed with the next step.
3. Feed the power leads up through the base and bolt the base to the anchor bolts using washers, locking nuts and anchor bolt nuts.
4. Unscrew the 3 screws to remove the top cap.
5. Feed the power supply through the cover, lower posts and upper post. Feed power supply through the cable tie. Tighten the cable tie so that the power supply tightens against the bar.
6. Connect the power supply to the head assembly. Attach the black wire to the black wire. Attach the white wire to the white wire. Ground wire from power supply should be attached to ground wire from bar inside the head assembly.
7. Once connections of wires are completed, carefully tuck wires and wire nuts into the center post. Making sure no bare wire (on the black and white) is visible at the wire nuts.
8. Secure the top cap with the 3 screws.
9. Screw the upper post into the head assembly (be careful not to twist the wires).
10. Screw the lower posts into the upper post.
11. Position the cover in place.
12. Screw the assembled pieces (lower posts, upper post & head assembly) onto the base.
13. Remove spinner nut from socket. Position the glass on lamp and secure with spinner nut.
14. Install the proper bulb type and wattage.

## BESOIN D'AIDE?

Écrivez-nous ou appelez nous d'abord

Notre équipe de service est prêt à répondre à vos questions...  
1-800-265-1833 (Anglais) / 1-800-567-2513 (Français)

Lundi - Vendredi  
8 AM - 5 PM E.S.T.

Au Canada - ressaescanada@canarmna.ca - Aux États-Unis - ressaesusa@canarmna.ca



INSTRUCTIONS CONCERNANT LE RISQUE  
D'INCENDIES OU LES DOMMAGES CORPORELS  
LISEZ TOUTES LES INSTRUCTIONS

## INSTRUCTIONS DE SÛRETÉ IMPORTANTES GARDEZ CES INSTRUCTIONS

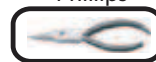
### OUTILS ET MATERIAUX REQUIS:



Tournevis  
Phillips



Coupeur De Fils



Pincés



Clef

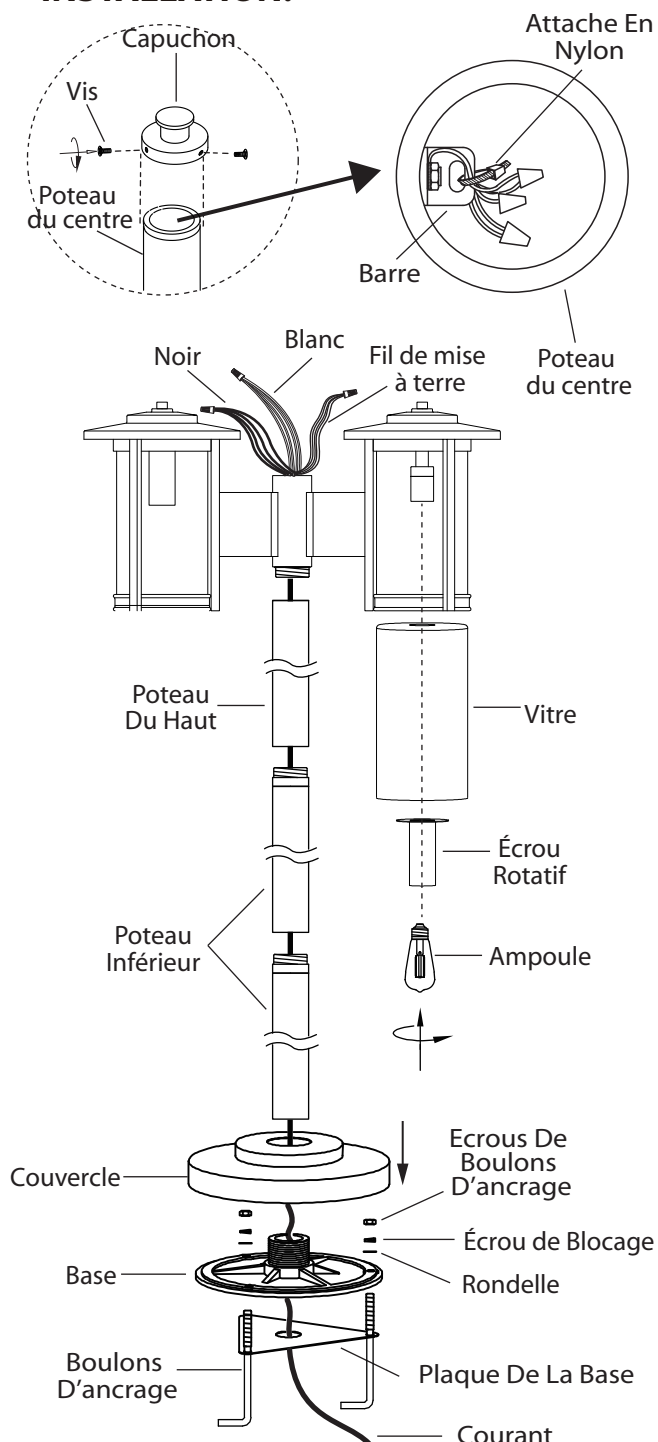
Fournitures  
électriques telles  
que prescrites  
par les normes  
locales

### MISE EN GARDE:

1. FERMEZ LE COURANT AU DISJONCTEUR AVANT DE DEBUTER L'INSTALLATION DE LA FIXTURE.
2. CE PRODUIT DOIT ÊTRE INSTALLÉ SELON LE CODE D'INSTALLATION PERTINENT, PAR UNE PERSONNE QUI CONNAIT BIEN LE PRODUIT ET SON FONCTIONNEMENT AINSI QUE LES RISQUES INHÉRENTS.
3. POUR NETTOYER LE LUMINAIRE, L'ÉTEINDRE, ATTENDRE QU'IL SOIT FROID, PUIS LE NETTOYER AVEC LINGE PROPRE ET DOUX.

**N.B.:** Le produit peut différer de l'illustration ci-dessous.

### INSTALLATION:



1. Verser le ciment dans la base.

2. Posez les boulons dans le ciment et reposez la plaque de la base sur le dessus tenant ainsi les boulons en position. Assurez-vous que les boulons dépassent suffisamment le ciment pour passer en travers de la base lorsque le tout sera assemblé. Assurez-vous que le courant passe en travers du trou au centre de la plaque de la base. (N.B.: Assurez-vous que la surface du ciment est bien de niveau). Après que le ciment ait durci quelque peu, procédez aux étapes suivantes.

3. Faufilez les fils de connexion en travers de la base et du boulon de la base au boulons d'ancrage en utilisant les rondelles, les rondelles de blocage et les écrous des boulons d'ancrage.

4. Dévissez les 3 vis afin de retirer le capuchon du haut.

5. Faufilez les fils de tension en travers du couvercle, du poteau du bas et celui du haut. Faufilez la source de courant en travers de l'attache en nylon. Serrez l'attache afin que le câble soit serré contre la barre.

6. Branchez le courant à la tête. Posez le fil noir au fil noir. Posez le fil blanc au fil blanc. Le fil de la mise à terre de la source de courant devrait être attaché au fil de mise à terre sur la barre situé à l'intérieur de la tête.

7. Une fois les connexions de fils terminées, poussez soigneusement les fils et les écrous de connexions dans le poteau du centre. Assurez-vous qu'aucun fil dénudé (noir ou blanc) est visible.

8. Posez le capuchon du haut à l'aide des 3 vis.

9. Vissez le poteau du haut à la tête. (Attention de ne pas tordre les fils).

10. Posez le poteau du bas au poteau du haut.

11. Posez le couvercle.

12. Vissez les pièces assemblées (poteau du bas, poteau du haut et tête) sur la base.

13. Retirez l'écrou fileté de la douille. Posez le globe sur la lampe et serrez en place à l'aide de l'écrou fileté.

14. Posez l'ampoule de type et de wattage requis.