

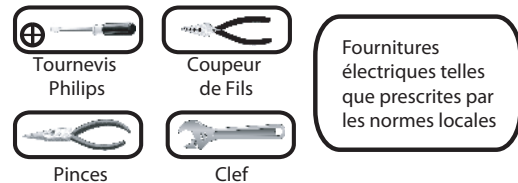
BESOIN D'AIDE?
Écrivez-nous ou appelez nous d'abord

Notre équipe de service est prêt à répondre à vos questions...
1-800-265-1833 (Anglais) / 1-800-567-2513 (Français)
Au Canada - ressalesscanada@canarmna.ca - Aux États-Unis - ressalessusa@canarmna.ca

Lundi - Vendredi
8 AM - 5 PM E.S.T.



OUTILS ET MATERIAUX REQUIS:



MISE EN GARDE:

1. FERMEZ LE COURANT AU DISJONCTEUR AVANT DE DEBUTER L'INSTALLATION DE LA FIXTURE. N'ENLEVEZ PAS L'ISOLATION DE LA FIXTURE.
 2. CE PRODUIT DOIT ÊTRE INSTALLÉ SELON LE CODE D'INSTALLATION PERTINENT, PAR UNE PERSONNE QUI CONNAIT BIEN LE PRODUIT ET SON FONCTIONNEMENT AINSI QUE LES RISQUES INHÉRENTS.
 3. ATTENTION - RISQUE D'INCENDIE. CONSULTER UN ÉLECTRICIEN QUALIFIÉ POUR VOUS ASSURER QUE LES CONDUCTEURS DE LA DÉRIVATION SONT ADÉQUATS.
 4. BRANCHEZ LE FIL DE LA MISE A TERRE (CUIVRE NU OU VERT) DE VOTRE MONTAGE AU FIL DE LA MISE A TERRE (CUIVRE NU OU VERT) OU VIS DE LA MISE A TERRE DANS LA BOITE ELECTRIQUE.
 5. POUR NETTOYER LE LUMINAIRE, ÉTEIGNEZ-LE, ATTENDEZ QU'IL SOIT FROID, PUIS NETTOYEZ-LE AVEC LINGE PROPRE ET DOUX.
- N.B.: Peut différer de illustration.

INSTALLATION:

1. Attachez le support de montage à la boîte de jonction en utilisant les deux vis de montage.

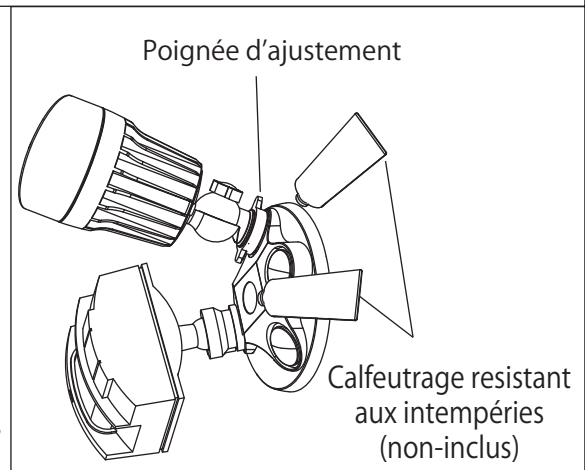
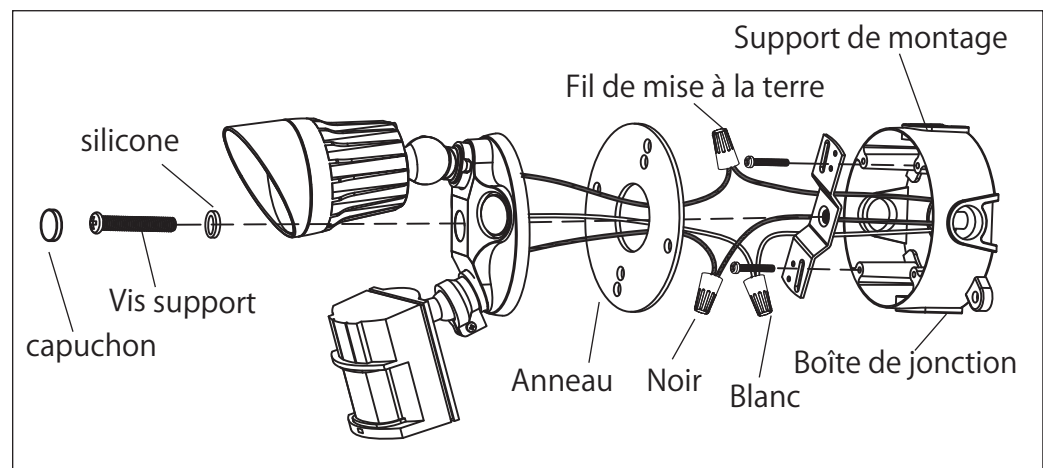
2. Faites passer les fils à travers l'anneau. Connectez les fils : Noir au Noir, Blanc au Blanc, Vert au Vert. Sécurisez la connection avec des serre-fils.

3. Lorsque les fils sont connectés, assurez-vous de repousser tous les serre-fils dans la boîte de jonction.

4. Vissez la vis support et le silicone à travers le trou central de la base du luminaire jusqu'au support de montage.

5. Loussez les poignée et ajustez la direction désirée du luminaire puis, sécurisez les poignée.

6. Après l'installation, scellez autour des périmètres du haut et des cotés avec un scellant contre les intempéries. Le dessous ne devrait pas être scellé pour prévenir une accumulation d'humidité. Appliquez une petite quantité de calfeutrage résistant aux intempéries autour du périmètre entre la tête de la vis et la plaque de montage. Installez le capuchon sur la tête de la vis.



LUMIÈRE DE SÉCURITÉ

BESOIN D'AIDE?
Écrivez-nous ou appelez nous d'abord

Notre équipe de service est prêt à répondre à vos questions...
1-800-265-1833 (Anglais) / 1-800-567-2513 (Français)
Au Canada - ressalesscanada@canarmna.ca - Aux États-Unis - ressalessusa@canarmna.ca

Lundi – Vendredi
8 AM – 5 PM E.S.T.



INFORMATION CONCERNANT LES RISQUES D'INCENDIE ET DE
BLESSURES CORPORELLES
LIRE TOUTES LES INSTRUCTIONS

**INSTRUCTIONS IMPORTANTES
DE SÉCURITÉ**
GARDER CES INSTRUCTIONS

OUTILS ET MATERIAUX REQUIS:



Tournevis
Philips



Coupeur
de Fils



Pincés



Clef

Fournitures
électriques telles
que prescrites par
les normes locales

Réglages du détecteur de mouvement

S'il vous plaît lire ceci et gardez le en référence, puisqu'il peut être requis plus tard. Après avoir installé le luminaire activé par les mouvements, vous serez prêt à régler le détecteur de mouvement. Assurez-vous que l'interrupteur murale est allumé.

Le détecteur possède deux modes sélectionnables.

Le mode est sélectionné en positionnant l'interrupteur sous le mode désiré.

1. Cédulé – Positionnez l'interrupteur TIMES/TEST à la position TEST afin de désactiver la photocellule et permettre à la lumière de s'allumer durant le jour.
2. Portée – Tournez le bouton RANGE du sens horaire à la portée maximum (20-70 pieds)

DESACTIVATION MANUELLE -Pour désactiver le détecteur de mouvement et garder la lumière allumée pour toute la nuit, Positionnez l'interrupteur à OFF pour 3 secondes puisque réallumez-le. Pour réinitialiser le mode Sécurité, repositionnez l'interrupteur à OFF encore pour 3 secondes puis réallumez-le.

Si vous laissez la lumière allumée toute la nuit, elle s'éteindra automatiquement au levé du soleil et se réinitialisera au mode Sécurité.

NOTE : Si vous êtes confus lors des changements de modes, éteignez le courant au disjoncteur ou à l'interrupteur mural au mur durant une minute. Après le temps de calibration, le contrôle sera en mode Sécurité.

