

R-755

INSTALLATION DANS SOFFITE

AMPOULE **PAR-20** DEL OU HALOGÈNE

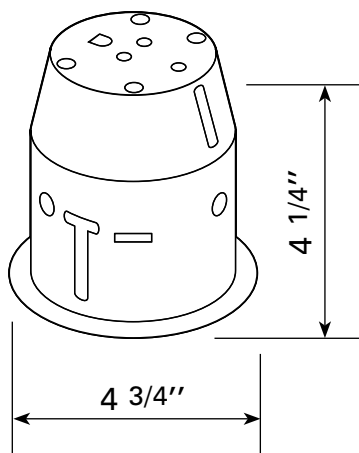
Maximum 50 watts

Pour plafond non isolé

SPÉCIFICATIONS TECHNIQUES

- Pour ampoule PAR-20 DEL ou halogène
- Maximum 50W
- Diamètre de l'ouverture : 3 7/8"
- En aluminium, ne rouille pas
- Appareil complet avec fil de 16", couvercle rond de boîte électrique et cadre de montage
- Couleurs : WH-Blanc, BK-Noir

DIMENSIONS / ENCASTRÉ POUR L'EXTÉRIEUR



CLIENT :
PROJET :
DATE :